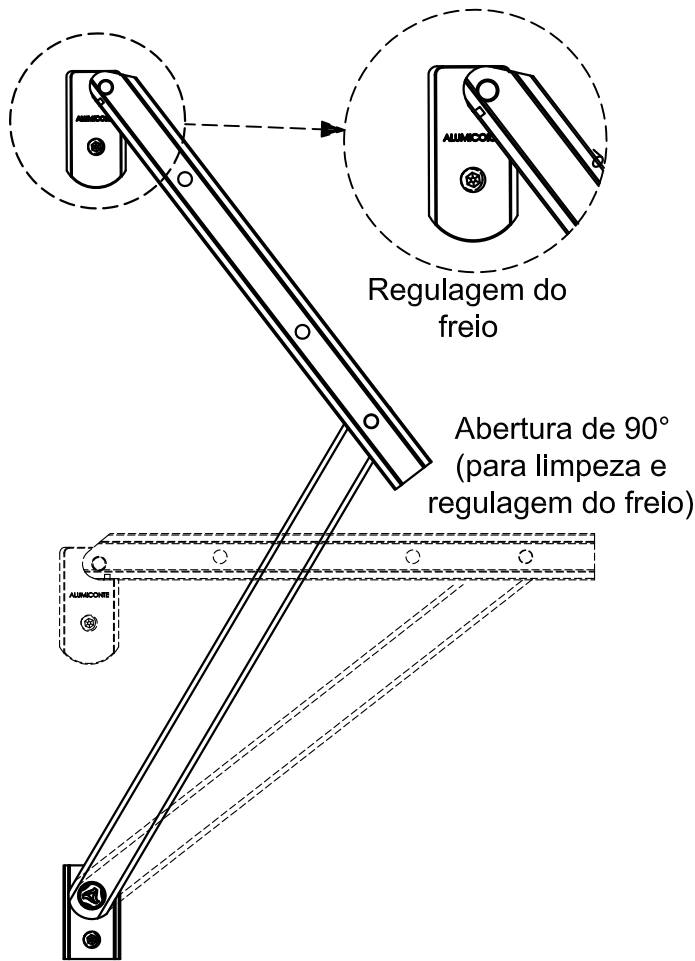
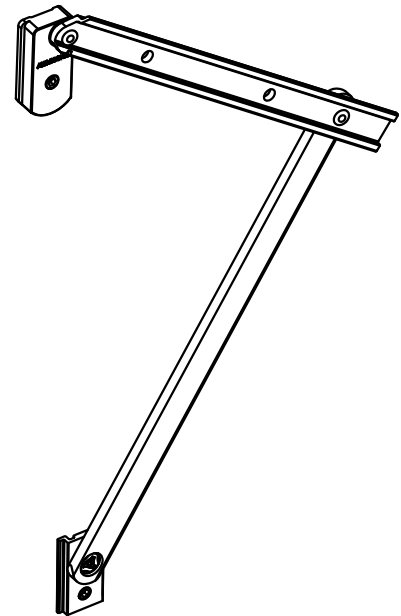


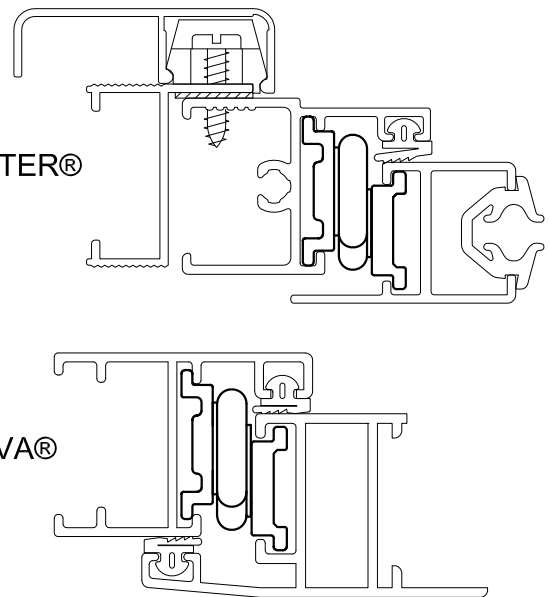
Maio/2007



PERSPECTIVA:
(sem escala)



DETALHE DE APLICAÇÃO:
(escala 1:1)



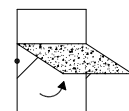
CARACTERÍSTICAS:

Componentes:	Matéria-prima:
Estrutura	Alumínio
Rebites	Alumínio
Guia deslizante	Poliamida
Buchas	Poliamida
Freio	Poliacetil

Acabamento Anodizado e Pintado		
Preto	Fosco	Branco

Embalagem	1 par de braços	
	Parafusos Inox	

Código Preto	Código Fosco	Código Branco	Comp. (mm)	Altura (mm) Mín./Máx.	Largura Máxima (mm)	Peso (Kg) Admissível	Vidro (mm) Esp. Máxima
BRA-775	BRA-7750	BRA-775EB	250	270 a 430	900	7,0	6
BRA-776	BRA-7760	BRA-776EB	400	420 a 630	900	9,0	6
BRA-777	BRA-7770	BRA-777EB	600	620 a 900	900	10,0	6
BRA-779	BRA-7790	BRA-779EB	810	830 a 1200	900	15,0	6



JANELAS
MAXIM-AR