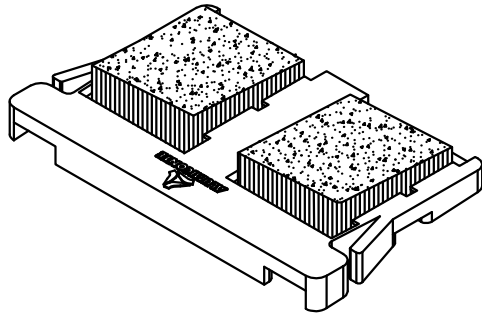




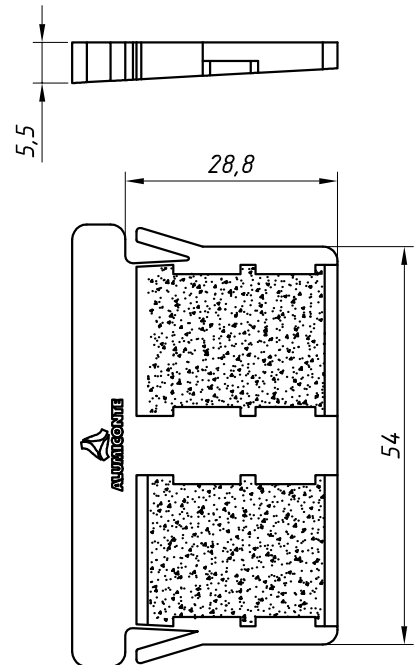
CAIXA DE DRENO E VEDADOR

APLICAÇÃO:
LINHAS:
DIVERSAS

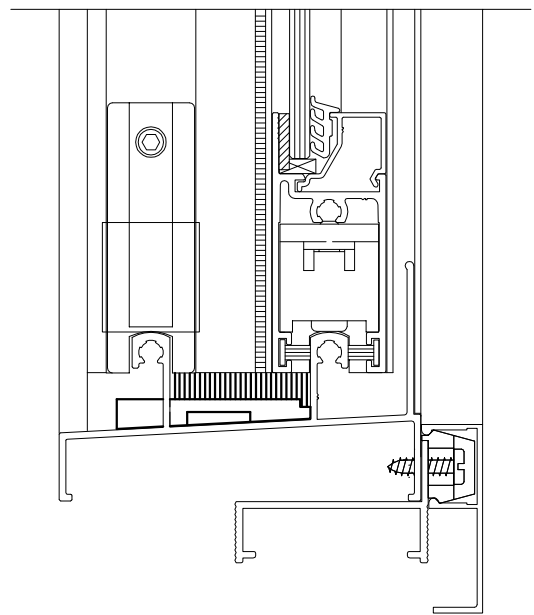
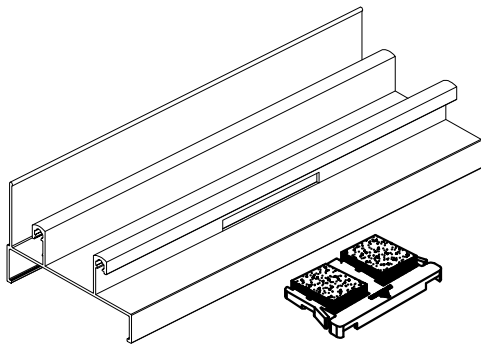
PERSPECTIVA:
(escala 1:1)



DIMENSÕES:
(escala 1:1)



DETALHES DE APLICAÇÃO:
(sem escala)



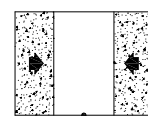
CARACTERÍSTICAS:

Componentes:	Matéria-prima:
Estrutura	Poliamida
Fita Vedadora	Polipropileno

Acabamento	Preto / Branco
------------	----------------

Embalagem	100 Peças
-----------	-----------

CÓDIGO	ACABAMENTO
NYL- 329	Preto
NYL- 329NB	Branco



JANELAS
DE CORRER

20.05