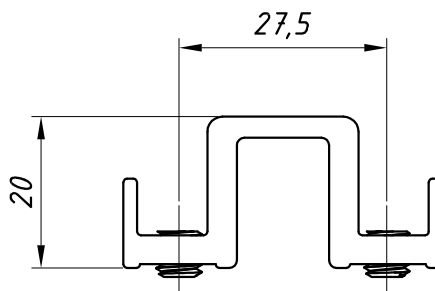
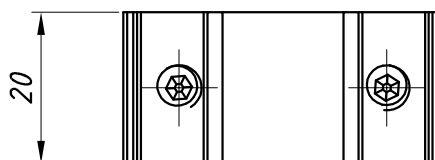
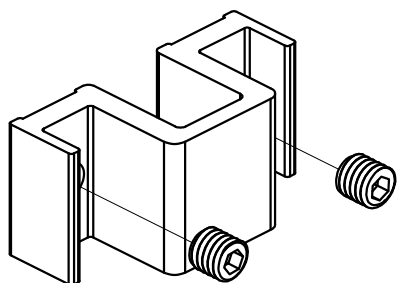


Novembro/2008

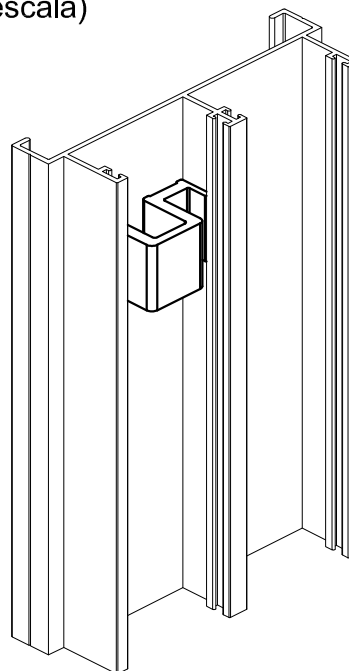
DIMENSÕES:  
(escala 1:1)



PERSPECTIVA:  
(escala 1:1)



DETALHE DE APLICAÇÃO:  
(sem escala)



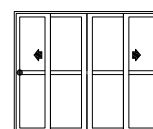
### CARACTERÍSTICAS:

Componentes:	Matéria-prima:
Estrutura	Alumínio
Parafusos	Aço Inox

Acabamentos	
Preto	Branco

Embalagem	20 Contrafechos
	40 Parafusos

CÓDIGO	ACABAMENTO
CON-383	Preto
CON-383EB	Branco



JANELAS  
E PORTAS  
DE CORRER

6.05