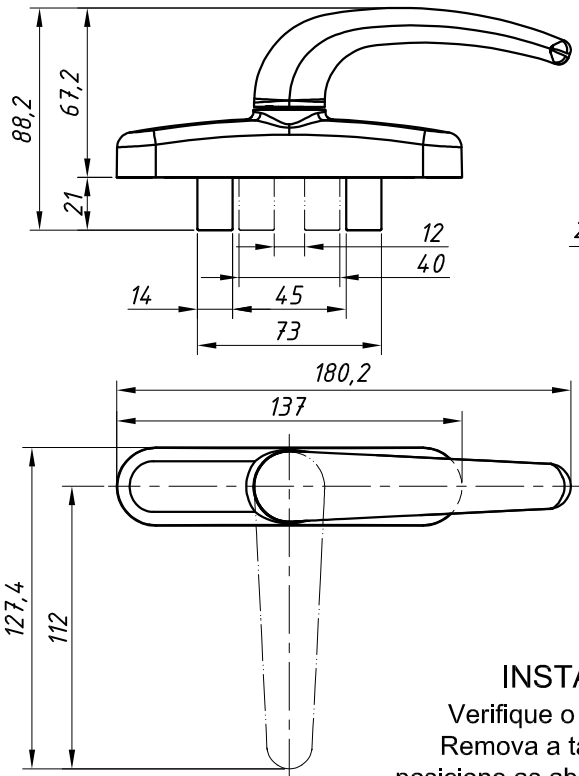
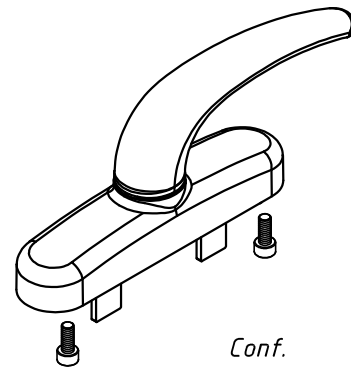


Setembro/2012

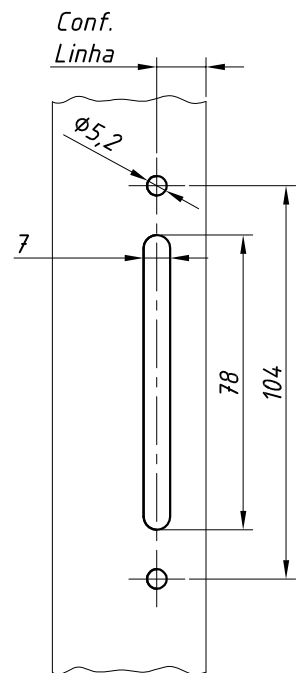
DIMENSÕES (sem escala)



PERSPECTIVA (sem escala)

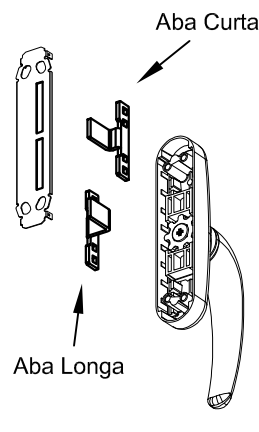
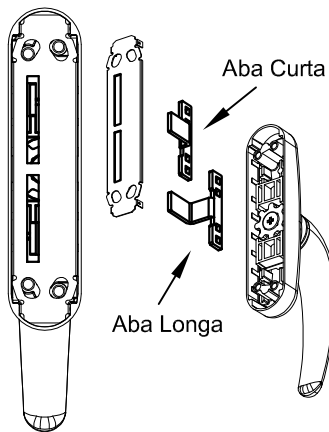


USINAGEM

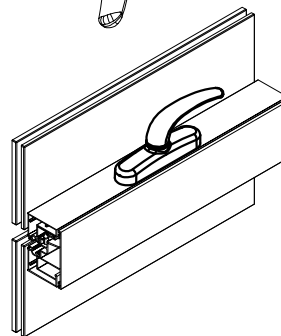


INSTALAÇÃO

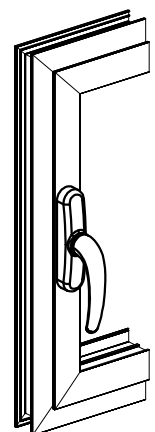
Verifique o lado das abas.
Remova a tampa traseira e
posicione as abas conforme figura.



APLICAÇÕES



Fachadas



Janelas e Portas
de Giro C.E.

CARACTERÍSTICAS:

Componentes:		Matéria-prima:
Corpo		Zamac
Maçaneta		Alumínio
Mecanismo		Aço Inox
Parafusos		Aço Inox

Acabamento e Pintado		
Preto	Fosco	Branco

Embalagem	1 Cremona
-----------	-----------

CÓDIGO	ACABAMENTO
FEC-0610FS	Fosco
FEC-0610PT	Preto
FEC-0610BC	Branco

JANELAS E
PORTAS
DE GIRO
FACHADAS