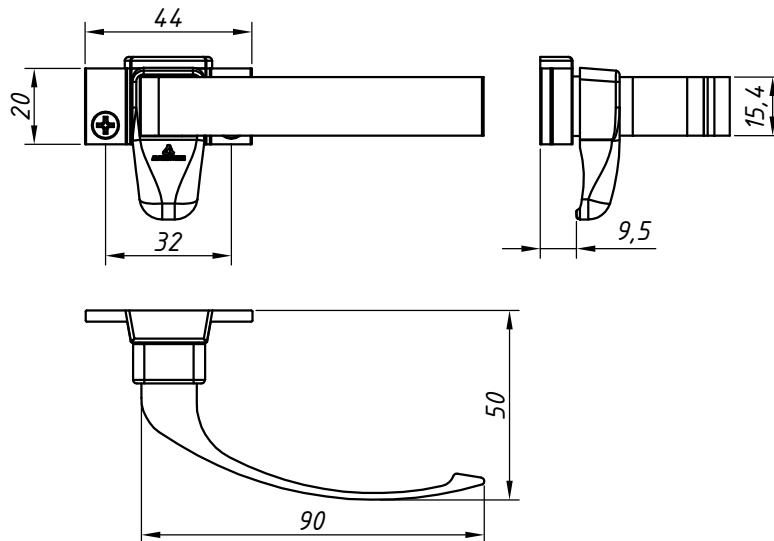
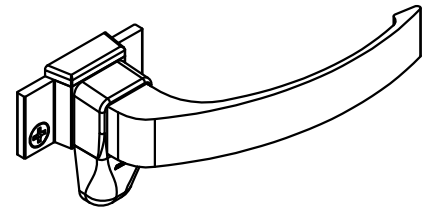


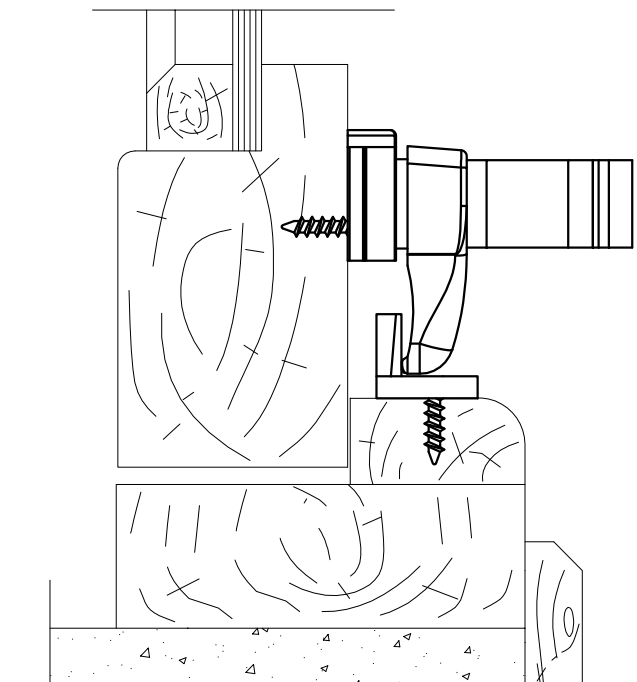
DIMENSÕES: (escala 1:2)



PERSPECTIVA (escala 1:2)



DETALHE DE APLICAÇÃO ALUMÍNIO: (Sem escala)



CARACTERÍSTICAS:

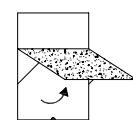
Componentes:		Matéria-prima:	
Base		Alumínio	
Alavanca		Alumínio	
Tampa		Poliamida	
Trava/ Contra Fecho		Poliamida	
Arruela		Aço zincado	
Parafusos		Aço Inox	

Acabamento Anodizado e Pintado

Preto	Bronze 1003	Fosco	Branco
-------	-------------	-------	--------

Embalagem	20 Fechos
	20 Contrafechos
	80 Parafusos

CÓDIGO	ACABAMENTO
FEC-0007FS	Fosco
FEC-0007BR	Bronze
FEC-0007PT	Preto
FEC-0007BC	Branco



JANELAS
MAXIM-AR