

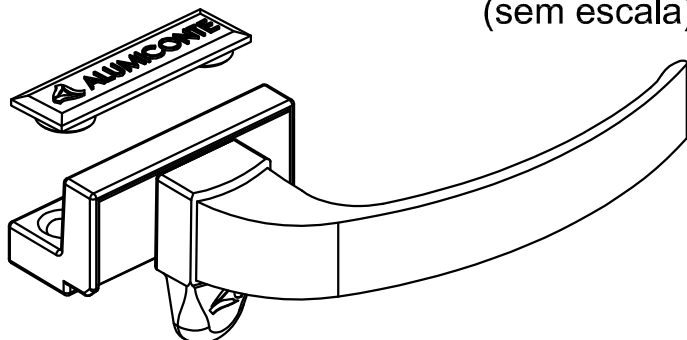


FECHO ALAVANCA

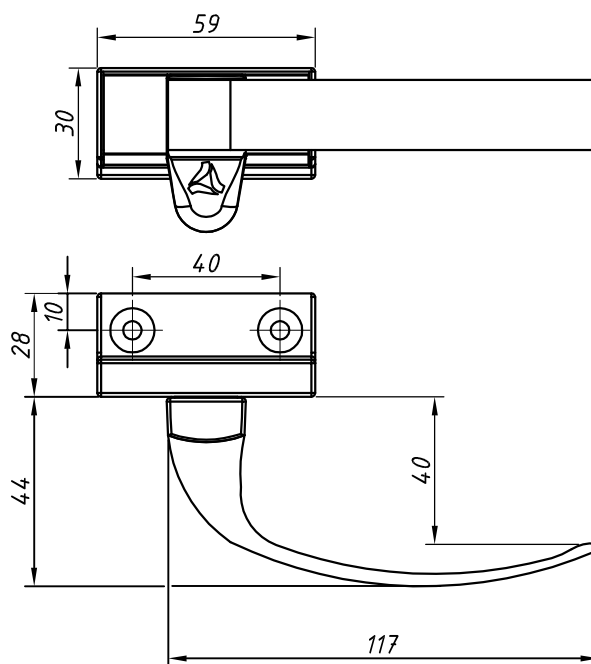
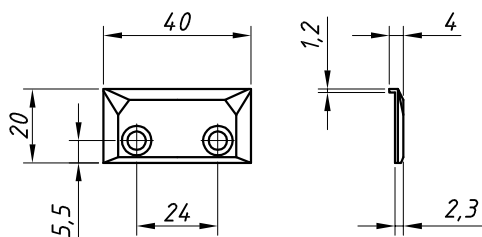
APLICAÇÃO:
 Linhas:
 ATLANTA II®, SHADOW®,
 P.V.II ALCOA®, CITTÁ DUE®,
 GRID®, STICK® e
 HYDRO OFFICIAL®

Obs.: Para o perfeito encaixe da tampa as letras deverão ficar na posição mostrada na figura.

PERSPECTIVA:
 (sem escala)



DIMENSÕES:
 (escala 1:2)



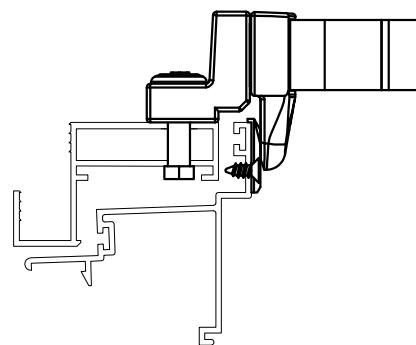
CARACTERÍSTICAS:

| Componentes: | Matéria-prima: |
|----------------|----------------|
| Base | Alumínio |
| Alavanca | Alumínio |
| Contrafecho | Poliamida |
| Trava | Poliamida |
| Acabamentos | Poliamida |
| Arruela | Aço zincado |
| Parafusos | Aço Inox |
| Rebite tubular | Alumínio |

| Acabamento Anodizado e Pintado | |
|--------------------------------|--------|
| Preto | Branco |

| Embalagem | 10 Fechos |
|-----------|-----------------|
| | 10 Contrafechos |
| | 40 Parafusos |
| | 20 Rebites |

DETALHE DE APLICAÇÃO:
 (escala 1:2)



Acabamento Fosco
 sob encomenda

| CÓDIGO | ACABAMENTO |
|---------------------|------------|
| FEC-152 (direito) | Preto |
| FEC-152EB (direito) | Branco |
| FEC-155 (esq.) | Preto |
| FEC-155EB (esq.) | Branco |

JANELAS
 MAXIM-AR

Janeiro/2012

*Referência a marcas registradas © verificar índice.
 A ALUMICONTE Reserva-se do direito de fazer modificações em qualquer informação descrita neste catálogo sem aviso prévio.