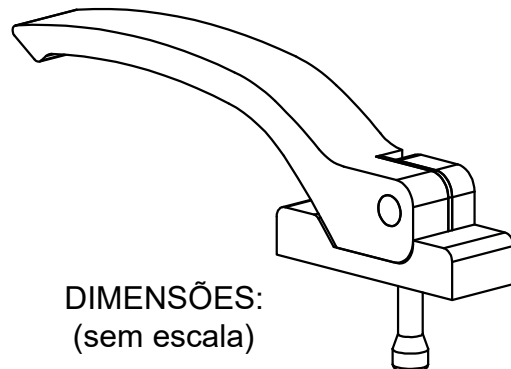
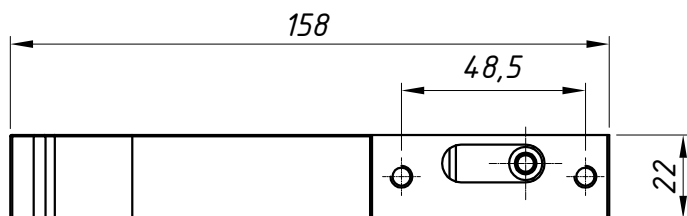


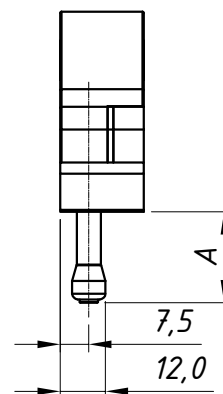
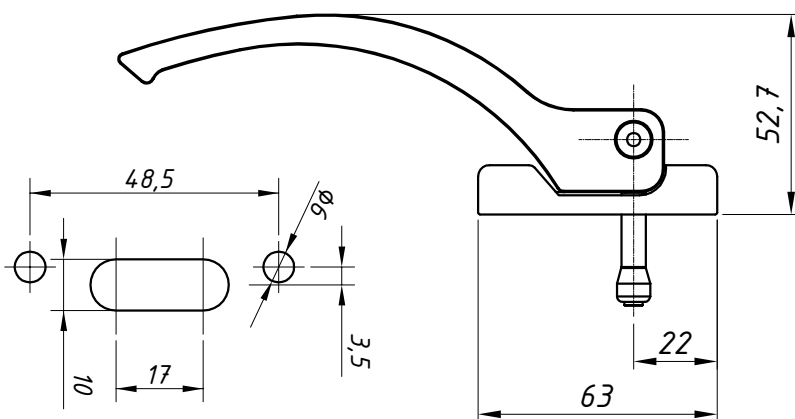
Agosto/2007

PERSPECTIVA:
(sem escala)



DIMENSÕES:
(sem escala)

Modelo	A
FEC480/FEC481	24 mm
FEC478/FEC479	21,5 mm



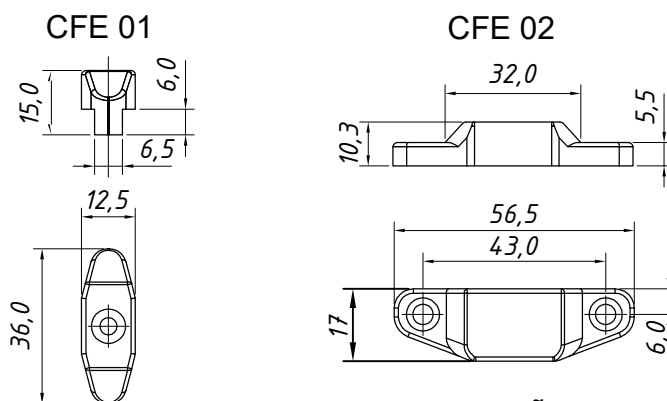
CARACTERÍSTICAS:

Componentes:	Matéria-prima:
Base	Alumínio
Alavanca	Alumínio
Pino	Aço Inox
Eixo	Aço Inox
Parafusos	Aço Inox
Contra Fecho	Poliamida

Modelos de Contra Fechos e Aplicações

CFE 01	Contra Fecho para Alavanca Linha Cittá Due.
CFE 02	Contra Fecho para Alavanca Linhas PVII e Soluta(Alcoa), SHADOW (CDA), Atlanta (Belmetal), STICK (Selta Metais) e Pele de Vidro Hydro Official (Hydro)

CONTRA FECHOS



DETALHE DE APLICAÇÃO PÁGINA 8.09

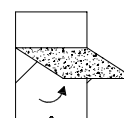
Fecho Alavanca com acabamento fosco sob encomenda

Acabamento Anodizado e Pintado

Preto Branco

Embalagem	10 Fechos
	10 Contra Fechos
	30 Parafusos
	40 Arruelas

CÓDIGO	ACABAMENTO
FEC480/FEC478 (direito)	Preto
FEC480EB/FEC478EB (direito)	Branco
FEC480FS/FEC478FS (direito)	Fosco
FEC481/FEC479 (esquerdo)	Preto
FEC481EB/FEC479EB (esquerdo)	Branco
FEC481FS/FEC479FS (esquerdo)	Fosco



JANELAS
MAXIM-AR