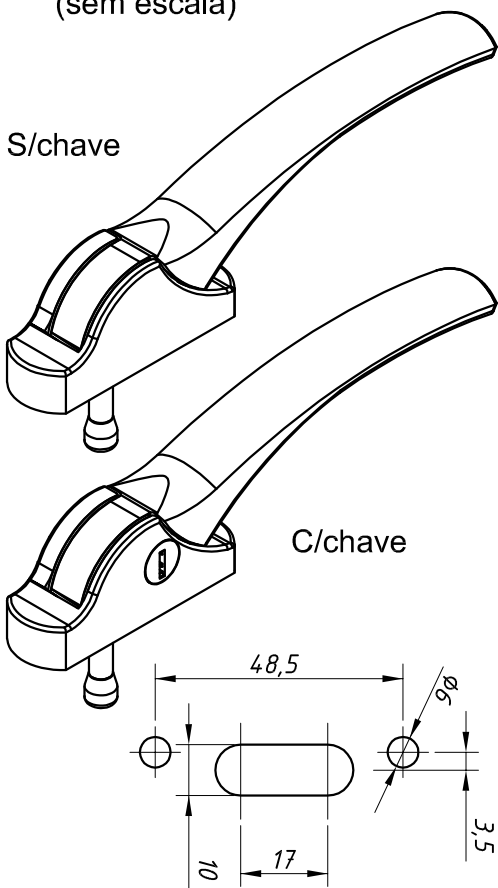
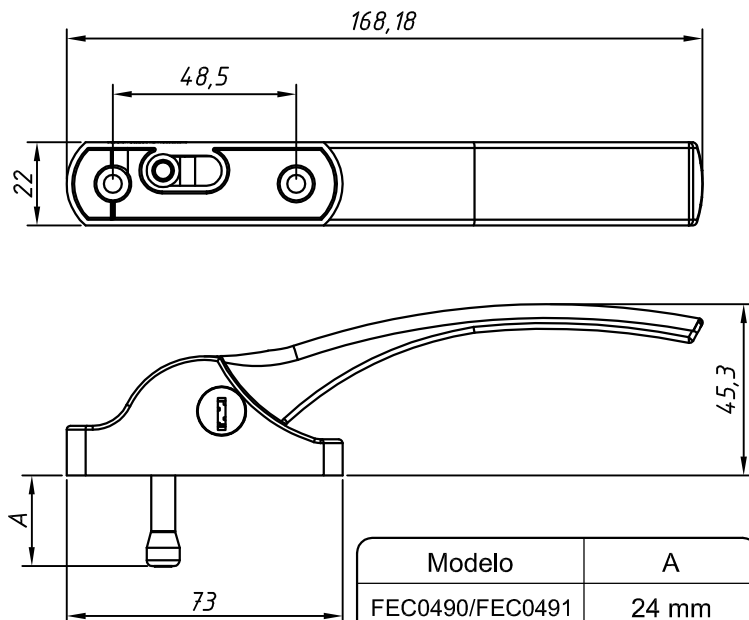


DIMENSÕES:
(sem escala)



PERSPECTIVA:
(sem escala)



Modelo	A
FEC0490/FEC0491	24 mm
FEC0488/FEC0489	21,5 mm

DETALHE DE APLICAÇÃO
PÁGINA 8.09
CONTRA FECHOS

CARACTERÍSTICAS:

Componentes:	Matéria-prima:
Base	Alumínio
Alavanca	Alumínio
Pino	Aço Inox
Eixo	Aço Inox
Parafusos	Aço Inox
Contra Fecho	Poliamida

Modelos de Contra Fechos e Aplicações

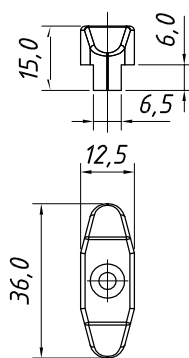
CFE 01	Contra Fecho para Alavanca Linha Cittá Due.
CFE 02	Contra Fecho para Alavanca Linhas PVII e Soluta(Alcoa), SHADOW (CDA), Atlanta (Belmetal), STICK (Selta Metais) e Pele de Vidro Hydro Official (Hydro)

Acabamento Pintado

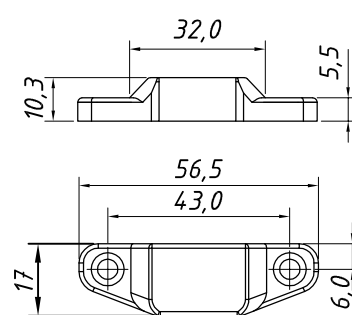
Preto Branco

Embalagem	10 Fechos
	10 Contra Fechos
	30 Parafusos
	40 Arruelas

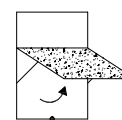
CFE 01



CFE 02



CÓDIGO	ACAB./LADO
FEC0490PT/FEC0488PT (s/chave)	Preto/dir.
FEC0490BC/FEC0488BC (s/chave)	Branco/dir.
FEC0491PT/FEC0489PT (c/chave)	Preto/dir.
FEC0491BC/FEC0489BC (c/chave)	Branco/dir.
FEC0490EPT/FEC0488EPT (s/chave)	Preto/esq.
FEC0490EBC/FEC0488EBC (s/chave)	Branco/esq.
FEC0491EPT/FEC0489EPT (c/chave)	Preto/esq.
FEC0491EBC/FEC0489EBC (c/chave)	Branco/esq.



JANELAS
MAXIM-AR

8.29