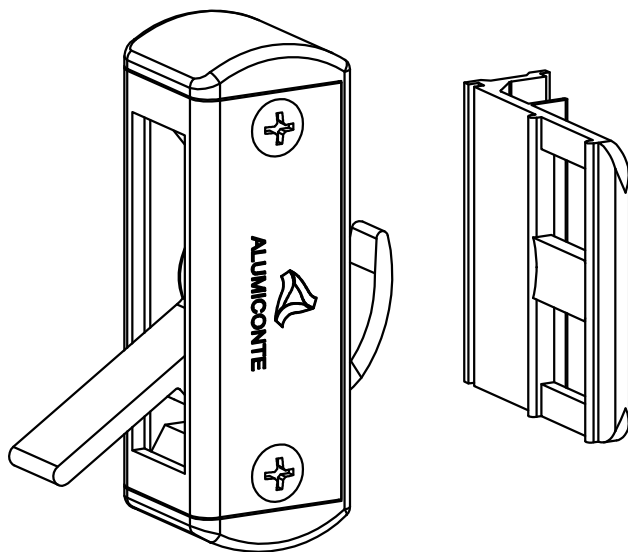
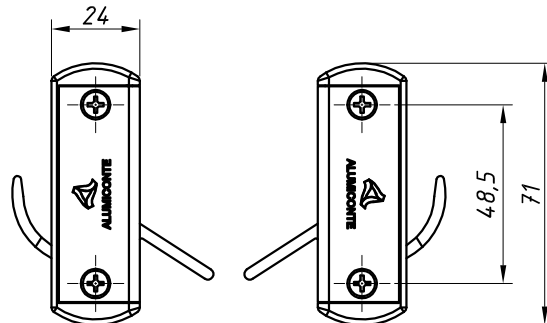


PERSPECTIVA:  
(sem escala)

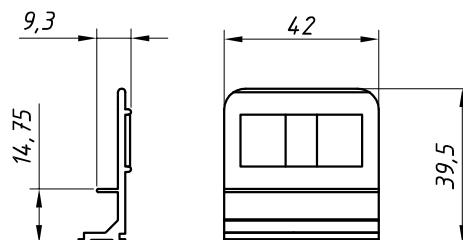


DIMENSÕES:  
(escala 1:2)



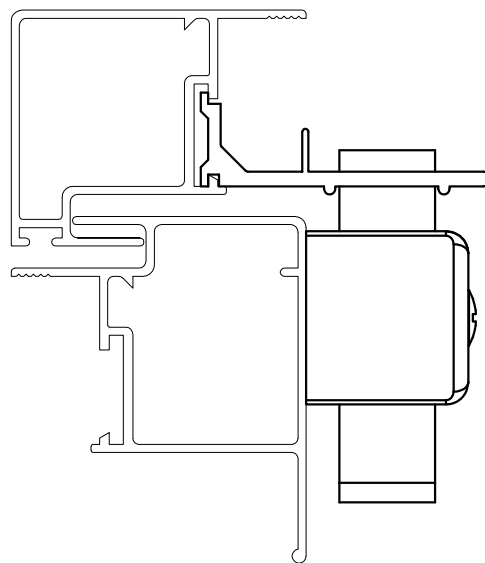
ESQUERDO

DIREITO



CONTRAFECHO

DETALHE DE APLICAÇÃO:  
(escala 1:1)



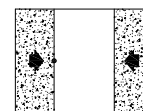
CARACTERÍSTICAS:

Componentes:	Matéria-prima:
Base	Alumínio
Trinco	Alumínio
Contrafecho	Alumínio
Acabamentos	Poliamida
Mola	Aço Inox
Esferas	Aço Inox
Parafusos	Aço Inox

Acabamento Anodizado e Pintado		
Preto	Fosco	Branco

Embalagem	10 Fechos
	30 Parafusos
	10 Contrafechos

CÓDIGO	ACABAMENTO
FEC-966	Preto
FEC-965	Fosco
FEC-966EB	Branco



JANELAS  
DE CORRER  
2 FOLHAS

9.01