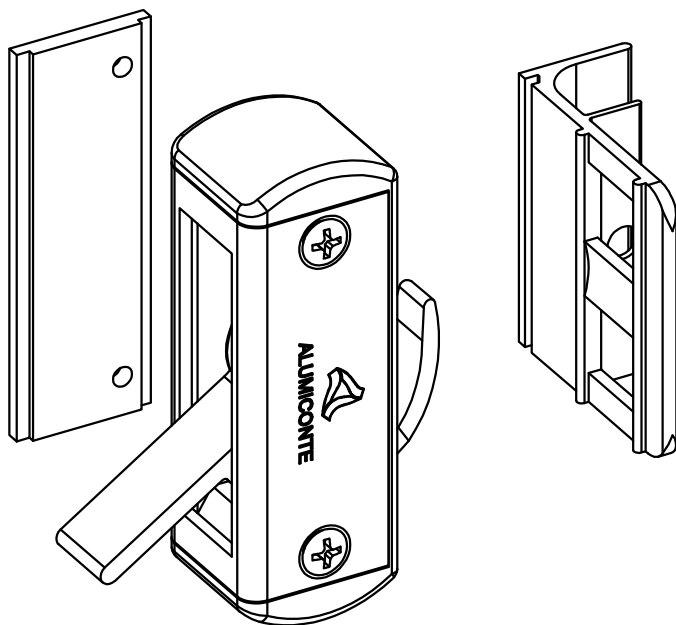
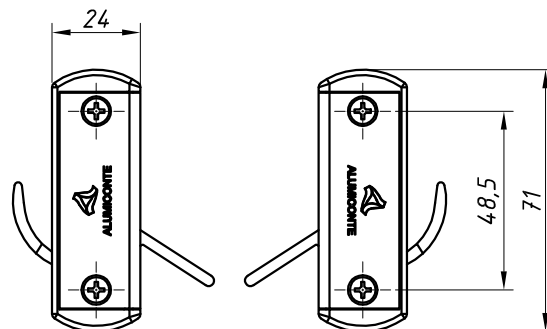


PERSPECTIVA:  
(sem escala)

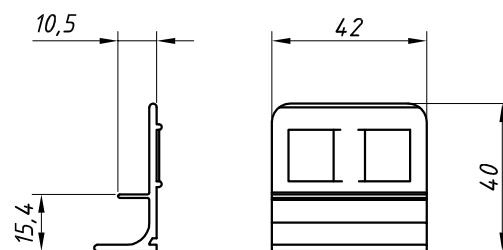


DIMENSÕES:  
(escala 1:2)



ESQUERDO

DIREITO



CONTRAFECHO

## CARACTERÍSTICAS:

Componentes:	Matéria-prima:
Base	Poliamida
Trinco	Alumínio
Contrafecho	Alumínio
Contrachapa	Alumínio
Acabamentos	Poliamida
Mola	Aço Zincado
Esferas	Aço Inox
Parafusos	Aço Inox

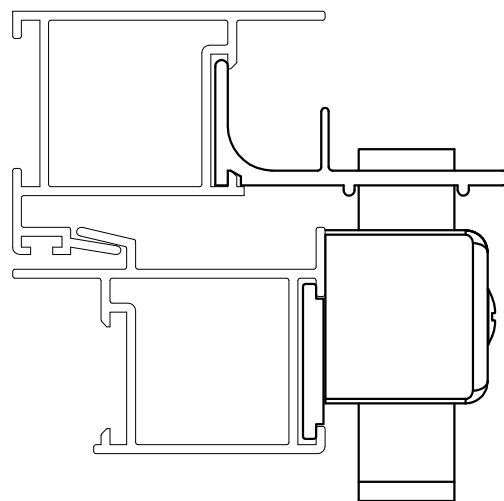
### Acabamento Anodizado e Pintado

Preto      Fosco      Branco

### Embalagem

10 Fechos  
10 Contrafechos  
10 Contrachapas  
30 Parafusos

## DETALHE DE APLICAÇÃO: (escala 1:2)



CÓDIGO

ACABAMENTO

FEC-060

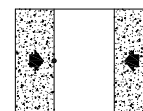
Preto

FEC-059

Fosco

FEC-060EB

Branco



JANELAS  
DE CORRER  
2 FOLHAS