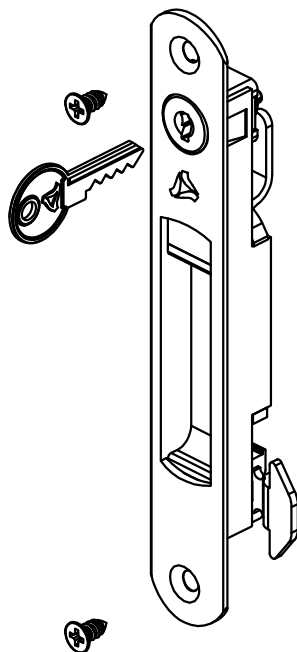
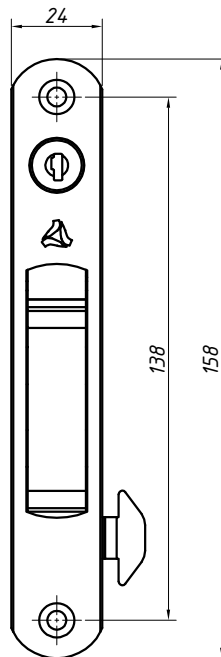
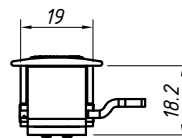
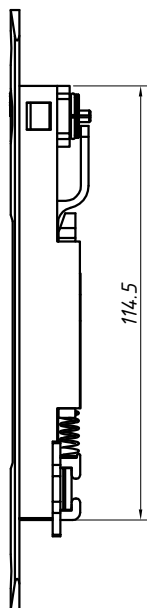


Fevereiro/2009

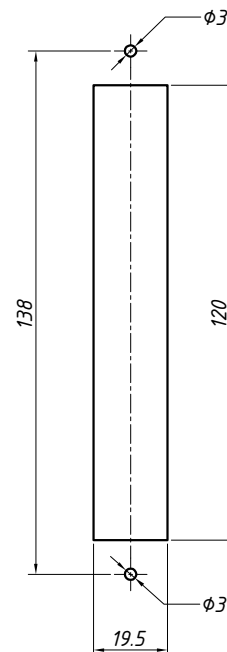
PERSPECTIVA:  
(sem escala)



DIMENSÕES:  
(escala 1:2)



USINAGEM:  
(escala 1:2)



CÓDIGO:	APLICAÇÃO TRAVA / LINHAS
LIN-03	Inova®, Master® e Smart 2.0®
LIN-04	25®, 30®, Suprema®, Gold®, Mega 32®, D'oro®, MP®, Hydro Official®, Madeira, SP20® e Absoluta®

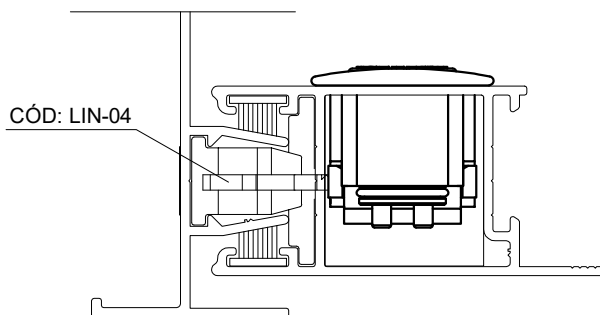
**ATENÇÃO:**  
VERIFICAR QUAL O TIPO DE TRAVA IDEAL PARA O PROJETO

CÓD: LIN-04
CÓD: LIN-03

**CARACTERÍSTICAS:**

Componentes:	Matéria-prima:
Estrutura	Alumínio
Lingueta	Aço Inox
Parafusos	Aço Inox
Limitador	Poliamida
Acabamentos	Poliamida
Chave	Latão
Cilindro	Zamac

**DETALHE DE APLICAÇÃO:**  
(sem escala)



Acabamento Anodizado e Pintado		
Preto	Fosco	Branco

Embalagem	20 Fechos
	20 Linguetas
	40 Parafusos

CÓDIGO	ACABAMENTO
FEC-1035 (Manual)	Preto
FEC-10350 (Manual)	Fosco
FEC-1035EB (Manual)	Branco
FEC-1036 (Autom.)	Preto
FEC-10360 (Autom.)	Fosco
FEC-1036EB (Autom.)	Branco

**JANELAS E PORTAS DE CORRER**