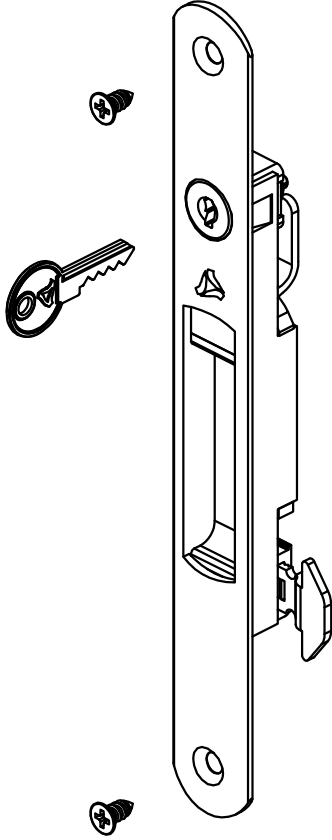
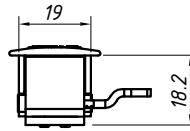
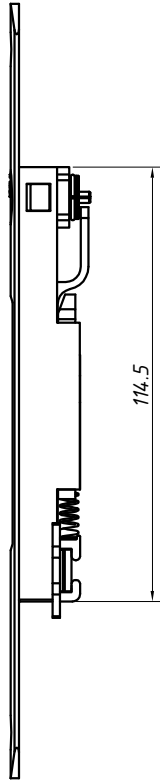


Julho/2008

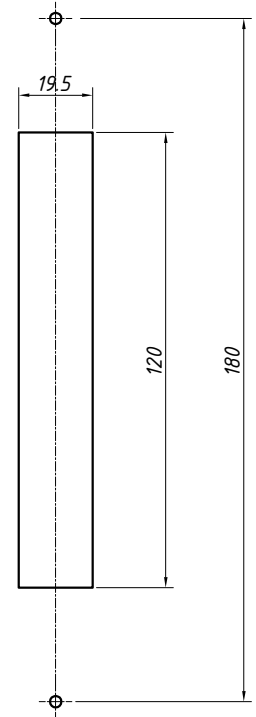
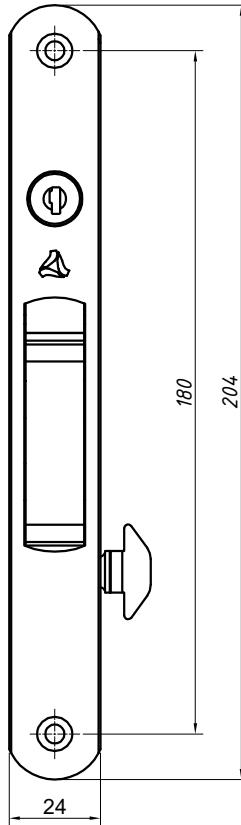
PERSPECTIVA:
(sem escala)



DIMENSÕES:
(escala 1:2)



USINAGEM:
(escala 1:2)



| | |
|---------|---|
| CÓDIGO: | APLICAÇÃO TRAVA / LINHAS |
| LIN-03 | Inova® e Master® |
| LIN-04 | 25®, 30®, Suprema®, Gold®, Mega 32®, D'oro® MP®, Hydro Official®, Madeira, Absoluta® e SP20® |

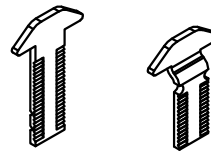
CARACTERÍSTICAS:

| Componentes: | Matéria-prima: |
|--------------|----------------|
| Estrutura | Alumínio |
| Lingueta | Aço Inox |
| Parafusos | Aço Inox |
| Limitador | Poliamida |
| Acabamentos | Poliamida |
| Chave | Latão |
| Cilindro | Zamac |

Acabamento Anodizado e Pintado

Preto Fosco Branco

| | |
|-----------|--------------|
| Embalagem | 20 Fechos |
| | 20 Linguetas |
| | 40 Parafusos |



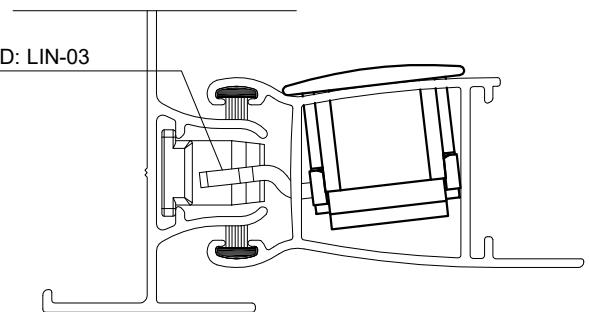
CÓD: LIN-04 CÓD: LIN-03

ATENÇÃO:

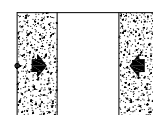
VERIFICAR QUAL O TIPO DE TRAVA IDEAL PARA O PROJETO

DETALHE DE APLICAÇÃO:
(sem escala)

CÓD: LIN-03



| CÓDIGO | ACABAMENTO |
|---------------------|------------|
| FEC-1039 (Manual) | Preto |
| FEC-10390 (Manual) | Fosco |
| FEC-1039EB (Manual) | Branco |
| FEC-1040 (Autom.) | Preto |
| FEC-10400 (Autom.) | Fosco |
| FEC-1040EB (Autom.) | Branco |



JANELAS
E PORTAS
DE CORRER