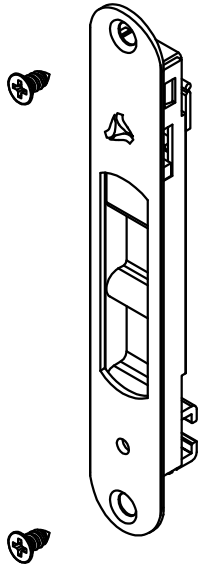
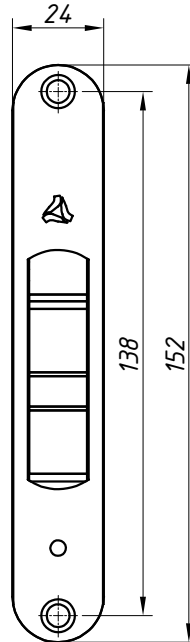


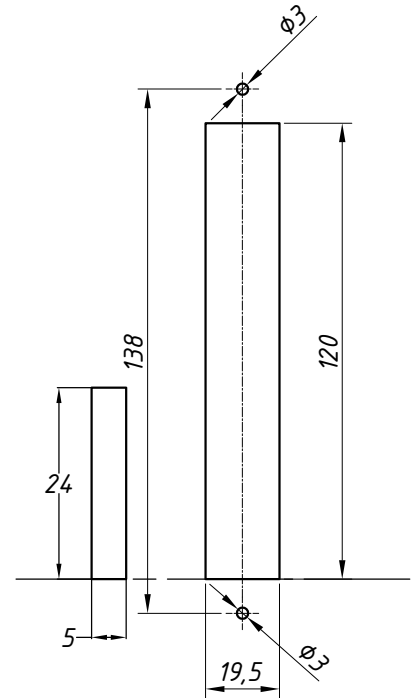
PERSPECTIVA:
(sem escala)



DIMENSÕES:
(escala 1:2)



USINAGEM:
(escala 1:2)



CÓDIGO:	APLICAÇÃO TRAVA / LINHAS
LIN-03	Inova®, Master® e Smart 2.0®
LIN-04	25®, 30®, Suprema®, Gold®, Mega 32®, Absoluta®, MP®, Hydro Oficial®, Madeira, SP20® e D'oro®

CARACTERÍSTICAS:

Componentes:	Matéria-prima:
Estrutura	Alumínio
Lingueta	Aço Inox
Parafusos	Aço Inox
Limitador	Poliamida

Acabamento Anodizado e Pintado

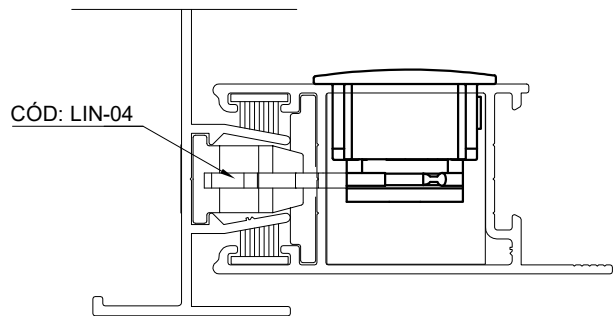
Preto Fosco Branco

Embalagem	20 Fechos
	20 Linguetas
	40 Parafusos

ATENÇÃO:
VERIFICAR QUAL O TIPO DE TRAVA IDEAL PARA O PROJETO

CÓD: LIN-04 CÓD: LIN-03

DETALHE DE APLICAÇÃO:
(sem escala)



CÓDIGO	ACABAMENTO
FEC-200 (Manual)	Preto
FEC-2000 (Manual)	Fosco
FEC-200EB (Manual)	Branco
FEC-201 (Autom.)	Preto
FEC-2010 (Autom.)	Fosco
FEC-201EB (Autom.)	Branco

**JANELAS
E PORTAS
DE CORRER**