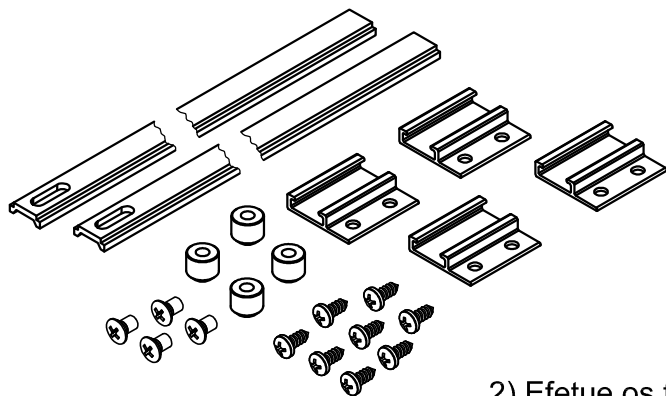
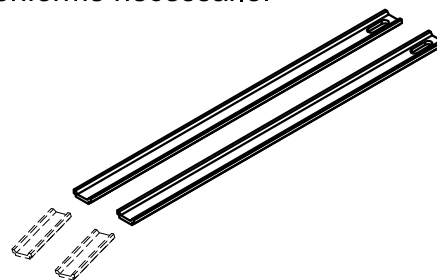


## PERSPECTIVA (sem escala)

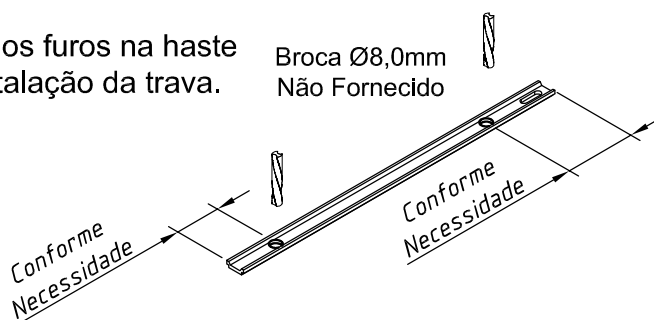


1) Ajuste o comprimento da haste conforme necessário.

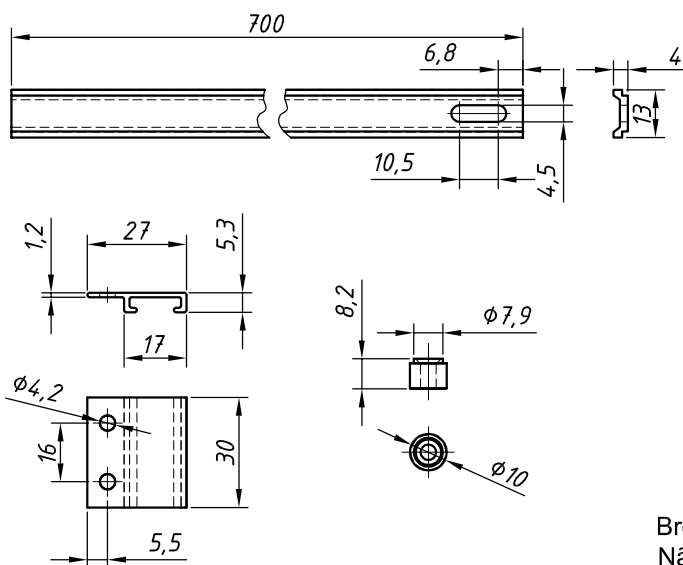


2) Efetue os furos na haste para instalação da trava.

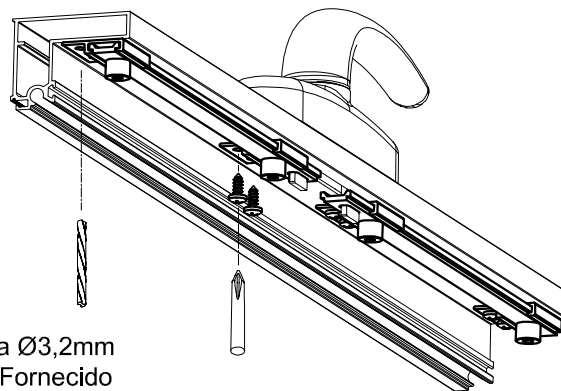
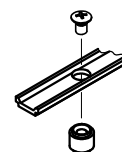
Broca Ø8,0mm  
Não Fornecido



## DIMENSÕES (Escala 1:2)



3) Instale as travas na haste.



Broca Ø3,2mm  
Não Fornecido

Chave Phillips nº 2  
Não Fornecido

4) Efetue a furação para fixação do suporte e fixe conforme figura. (Dimensões conforme Linha)

## CARACTERÍSTICAS:

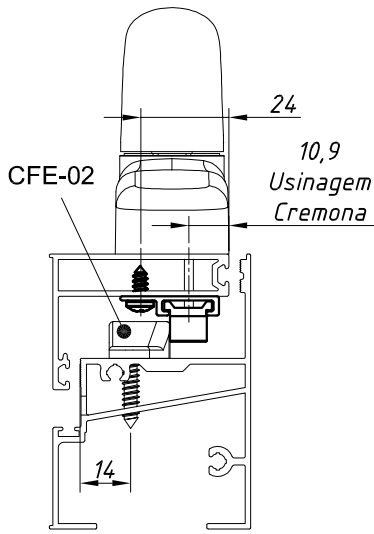
| Componentes:     | Matéria-prima: |
|------------------|----------------|
| Haste            | Alumínio       |
| Suporte da Haste | Alumínio       |
| Trava            | Zamac          |
| Parafusos        | Aço Inox       |

|                 |  |
|-----------------|--|
| Acabamento      |  |
| Anodizado Fosco |  |

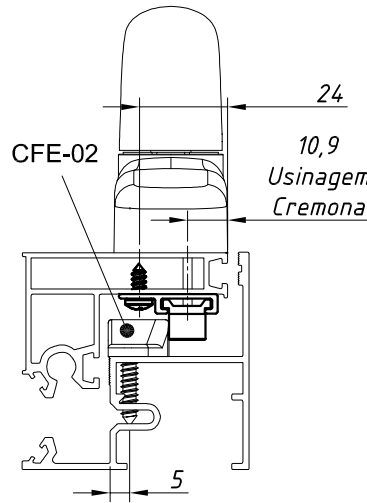
|           |            |
|-----------|------------|
| Embalagem | 1 Conjunto |
|-----------|------------|

|            |            |
|------------|------------|
| CÓDIGO     | ACABAMENTO |
| KIT-0006FS | Fosco      |

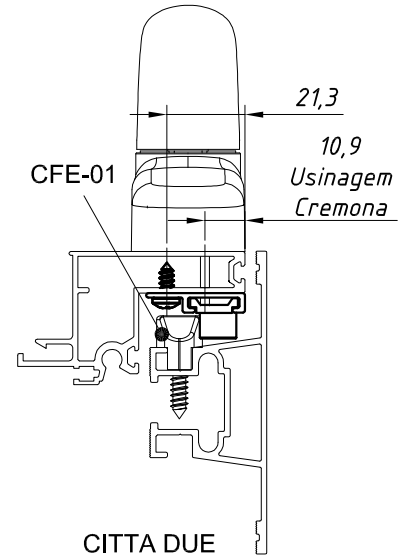
FACHADAS



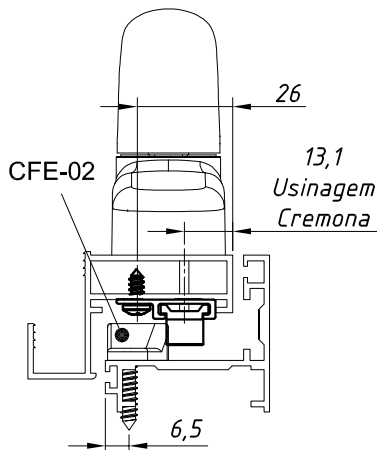
UNIT  
ALCOA®



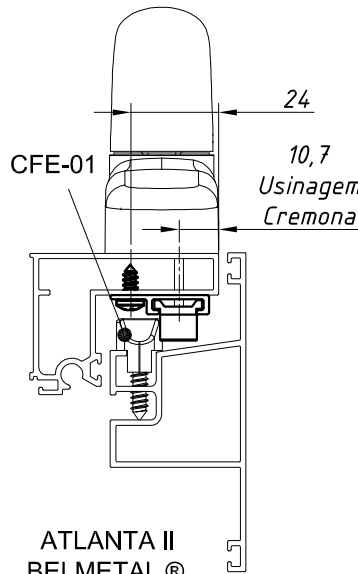
CITTÁ  
ALCOA®



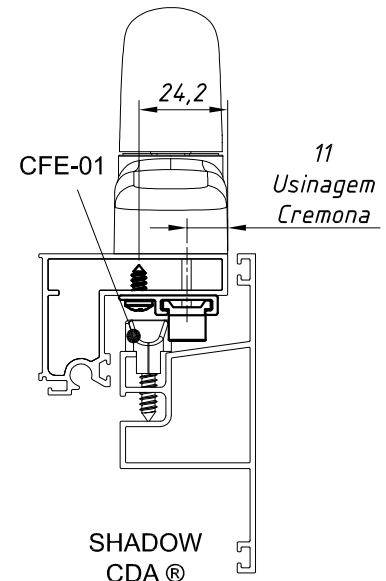
CITTÁ DUE  
ALCOA®



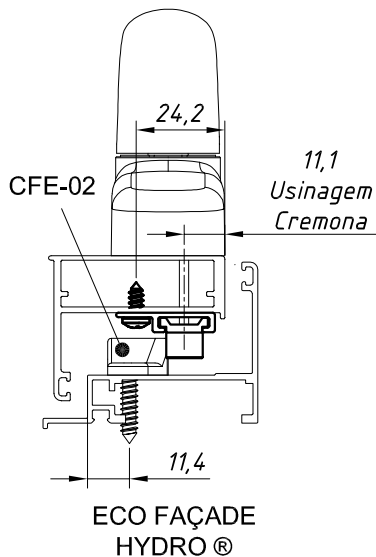
P.V. II  
ALCOA®



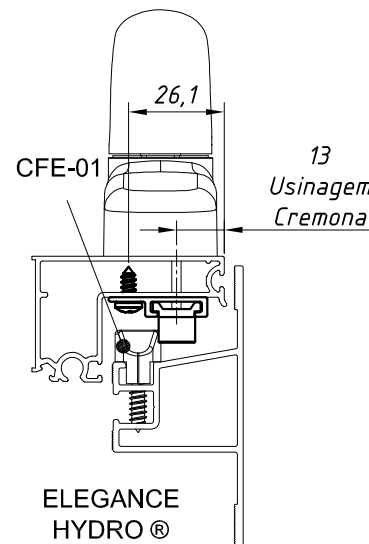
ATLANTA II  
BELMETAL®



SHADOW  
CDA®



ECO FAÇADE  
HYDRO®



ELEGANCE  
HYDRO®