

Março/2014

PRODUTO:  
 Escala 1:5

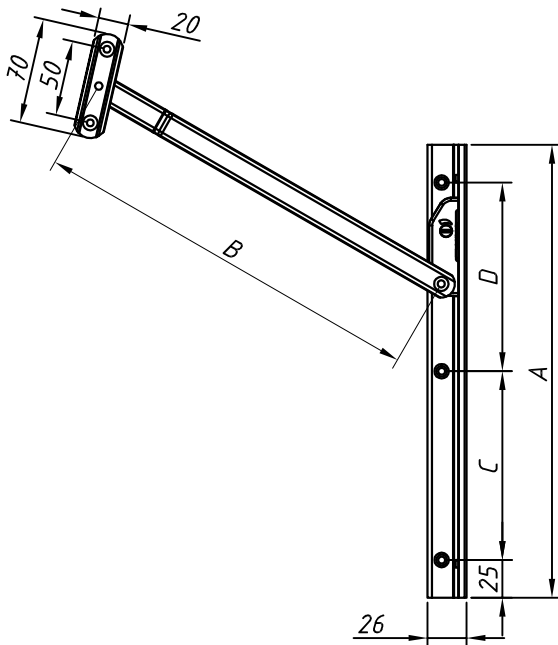
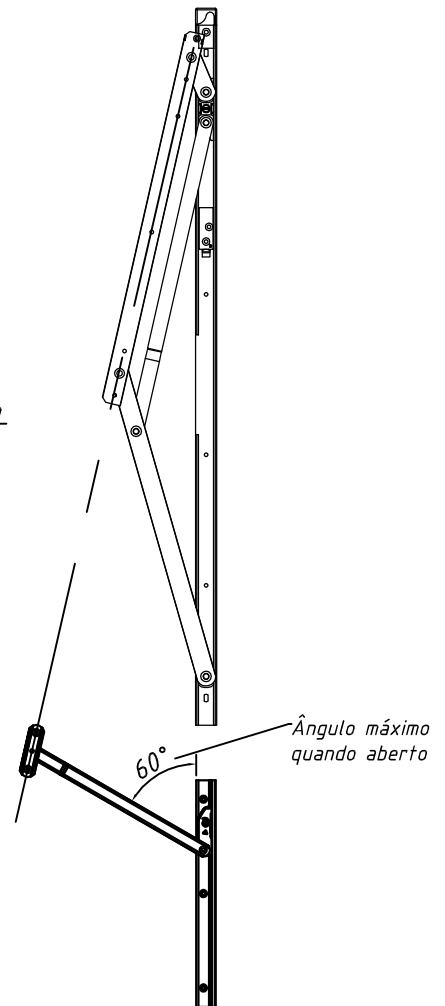
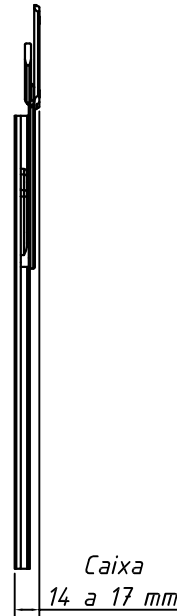


ILUSTRAÇÃO  
 Escala 1:10



**DIMENSÕES:**

Detalhe	LM-0200	LM-0300
A	200 mm	300 mm
B	162 mm	262 mm
C	150 mm	125 mm
D	-	125 mm

**CARACTERÍSTICAS:**

Componentes:	Matéria-prima:
Estrutura	Alumínio
Rebites	Alumínio
Guia deslizante	Poliamida
Freio	Poliacetil
Buchas	Poliamida

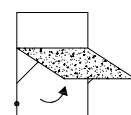
Acabamento Anodizado e Pintado

Branco      Fosco      Preto

Embalagem      1 par de braço limitador  
 10 rebites

Aconselha-se o uso do limitador em esquadrias com medida de altura de folha superiores a 1200 mm.

Código	Cor	Tamanho (mm)
LM-0200BC	Branco	200
LM-0200FS	Fosco	200
LM-0200PT	Preto	200
LM-0300BC	Branco	300
LM-0300FS	Fosco	300
LM-0300PT	Preto	300



JANELAS  
 MAXIM-AR