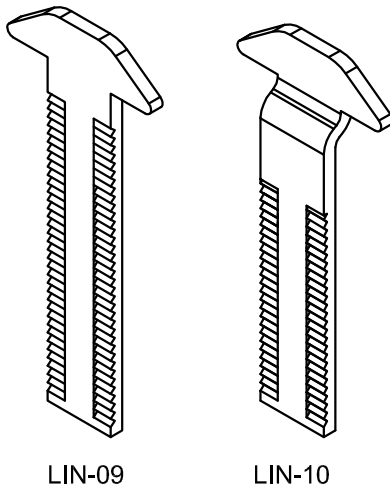
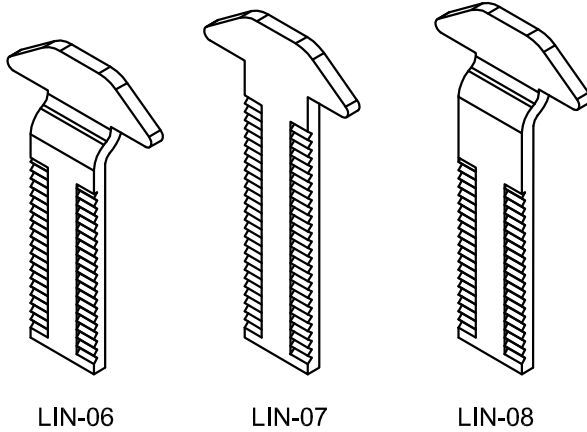
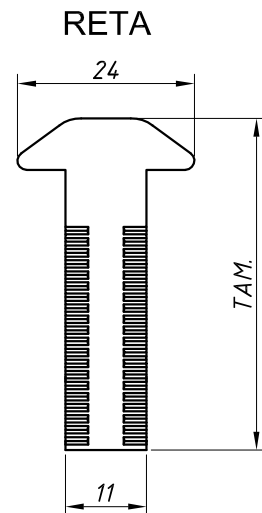
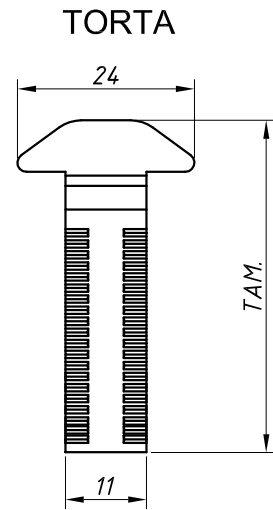


LINGUETAS OPCIONAIS



LINGUETA CURVA

CÓDIGO:	APLICAÇÃO TRAVA / LINHAS	TAM.
LIN-03	Inova®, Master®, Smart 2.0® e Imperial3.5®	33 mm
LIN-06	Gold®, Suprema® e Absoluta®	40 mm
LIN-08	Opcional	45 mm
LIN-10	Opcional	60 mm

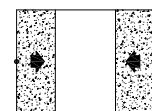


LINGUETA RETA

CÓDIGO:	APLICAÇÃO TRAVA / LINHAS	TAM.
LIN-04	25/30/42® Suprema®, Gold®, D'oro®, Luna® MP®, Hydro Official®, Madeira, SP20® e Absoluta®	40 mm
LIN-05	Hydro Official®, Inova®, Luna® 25/30/42®, Master® e Imperial2.5®	33 mm
LIN-07	25/30/42®, ME®, MP®, Suprema® Hydro Official®, Absoluta® e Mega32®	45 mm
LIN-09	Atimaky	60 mm

Embalagem

20 Linguetas



JANELAS
E PORTAS
DE CORRER