



# TAMPA DO MONTANTE SU-047/049 25H-534

APLICAÇÃO:

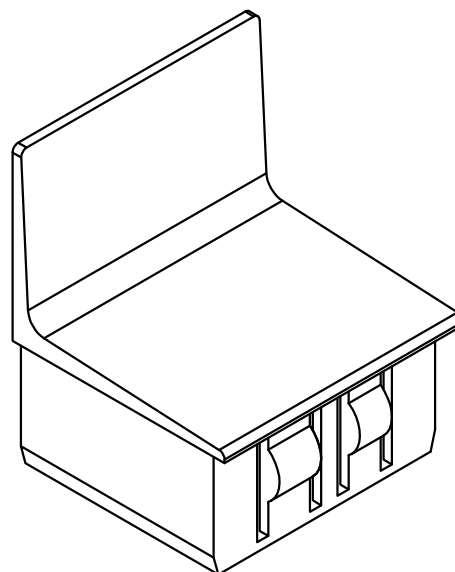
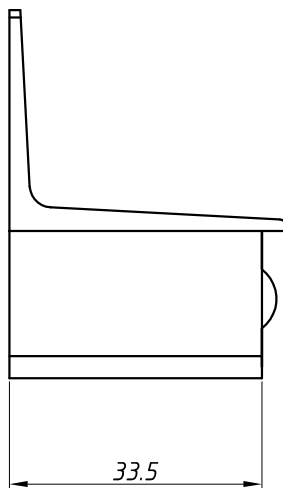
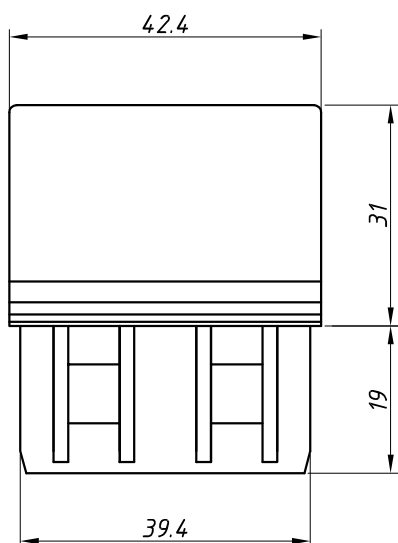
- LINHAS:

SUPREMA®, ABSOLUTA®,  
ALUK 2.5® e HYDRO OFFICIAL®

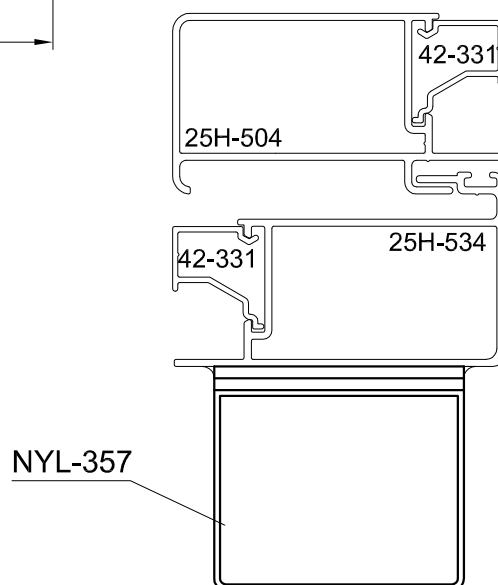
Marco/2006

PERSPECTIVA:  
(escala 1:1)

DIMENSÕES:  
(escala 1:1)



DETALHE DE APLICAÇÃO:  
(sem escala)



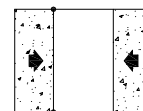
## CARACTERÍSTICAS:

Componentes:	Matéria-prima:
Estrutura	Poliamida

Acabamento	Preto / Branco
------------	----------------

Embalagem	20 Peças
-----------	----------

CÓDIGO	ACABAMENTO
NYL- 357	Preto
NYL- 357NB	Branco



PORTAS  
DE CORRER

19.08