



Suprema®

SUPREMA

Grande como as suas ideias.

des.

A gente acredita que o poder das suas ideias é muito maior do que você imagina. É por isso que somos os únicos a atender 3 segmentos diferentes, ampliando assim as possibilidades de fazer parte dos seus projetos.



Componentes



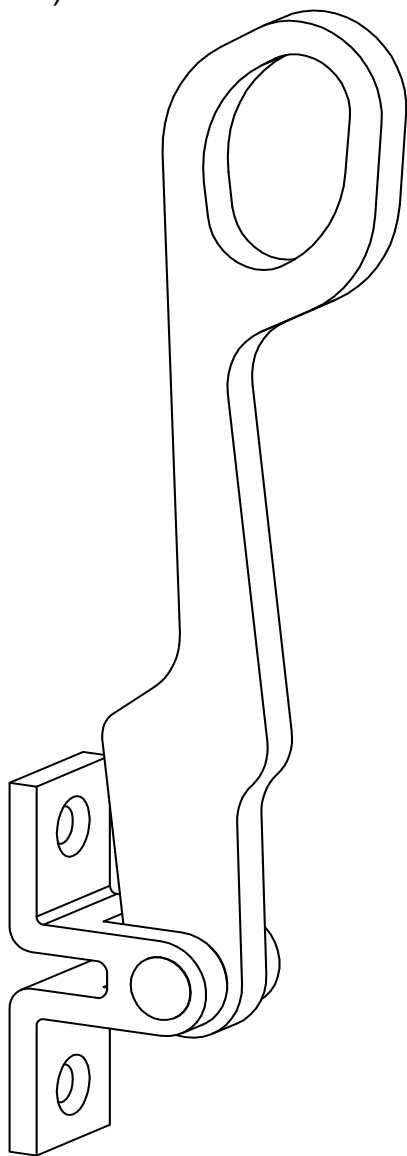
Perfis



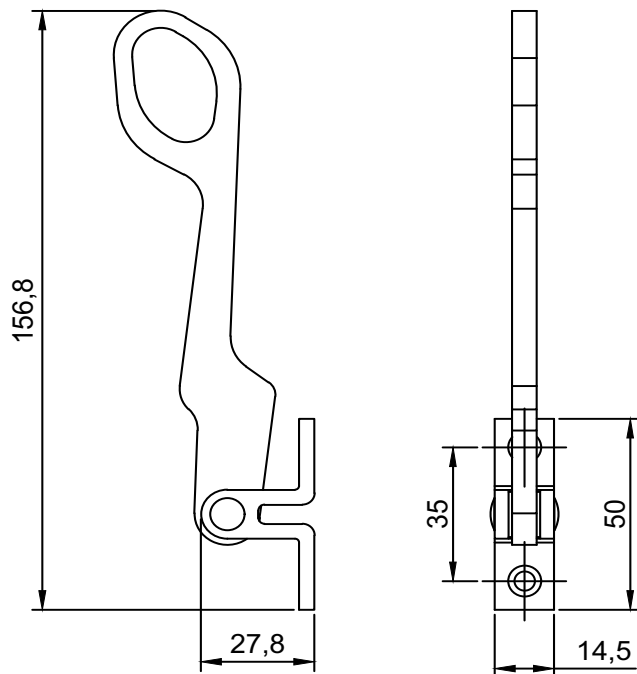
Persianas



PERSPECTIVA
(sem escala)



DIMENSÕES
(escala 1:2)



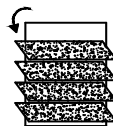
CARACTERÍSTICAS:

| Componentes: | Matéria-prima: |
|--------------|----------------|
| Base | Duralumínio |
| Eixo | Latão |
| Alça | Duralumínio |
| Buchas | Poliamida |

| Acabamento Anodizado e Pintado | | |
|--------------------------------|-------|--------|
| Preto | Fosco | Branco |

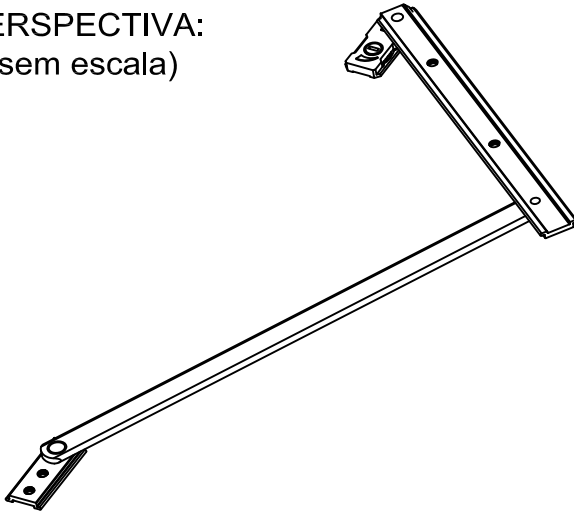
| | |
|-----------|--------------|
| Embalagem | 10 Alavancas |
|-----------|--------------|

| CÓDIGO | ACABAMENTO |
|-----------|------------|
| ALA-055 | Fosco |
| ALA-057 | Preto |
| ALA-057EB | Branco |

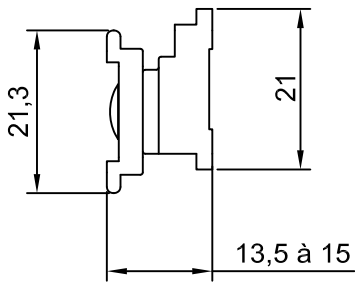


**JANELA
BASCULANTE**

PERSPECTIVA:
(sem escala)



DIMENSÕES:
(escala 1:1)



CARACTERÍSTICAS:

| | |
|-----------------|----------------|
| Componentes: | Matéria-prima: |
| Estrutura | Duralumínio |
| Rebites | Duralumínio |
| Guia deslizante | Poliamida |
| Buchas | Poliamida |
| Freio | Poliacetil |

Acabamento Anodizado e Pintado

Preto Fosco Branco

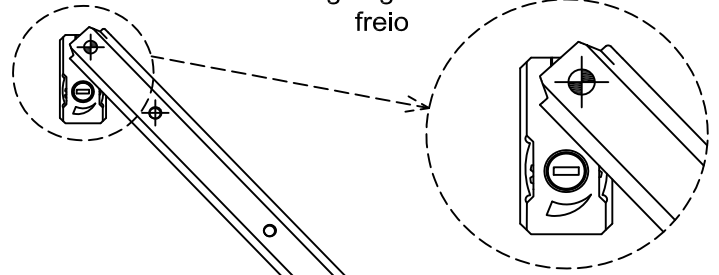
Embalagem

1 par de braços

Parafusos Inox

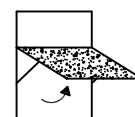
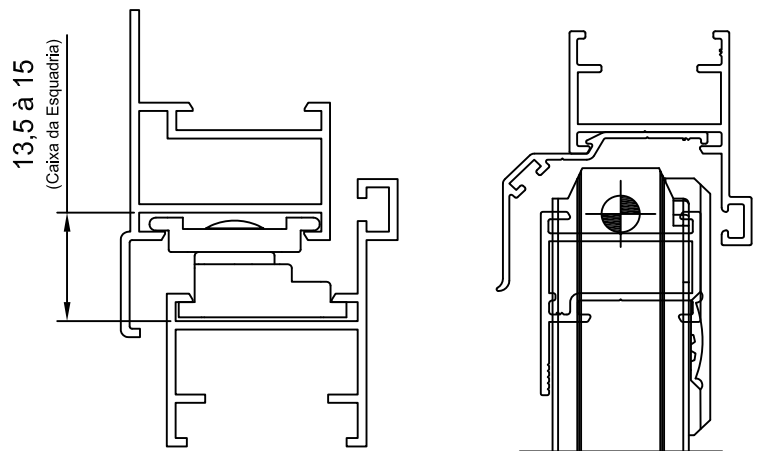
| Código Preto | Código Fosco | Código Branco | Comp. (mm) | Altura (mm) Mín./Máx. | Largura Máxima (mm) | Peso (Kg) Admissível | Vidro (mm) Esp. Máxima |
|--------------|--------------|---------------|------------|-----------------------|---------------------|----------------------|------------------------|
| BRA-705 | BRA-7050 | BRA-705EB | 250 | 270 a 400 | 800 | 5,0 | 4 |
| BRA-704 | BRA-7040 | BRA-704EB | 400 | 450 a 650 | 800 | 7,0 | 4 |
| BRA-702 | BRA-7020 | BRA-702EB | 500 | 550 a 1000 | 800 | 10,5 | 4 |
| BRA-703 | BRA-7030 | BRA-703EB | 750 | 770 a 1000 | 800 | 12,0 | 4 |
| BRA-725 | BRA-7250 | BRA-725EB | 810 | 850 a 1000 | 1000 | 13,0 | 4 |

Regulagem do freio



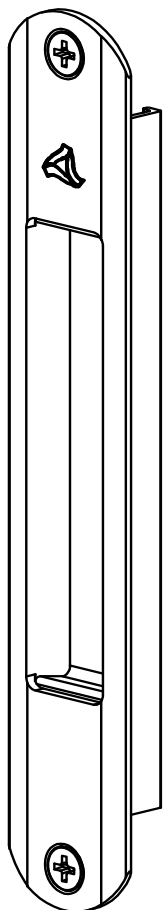
Abertura de 90°
(para limpeza e regulagem do freio)

DETALHE DE APLICAÇÃO:
(Sem escala)

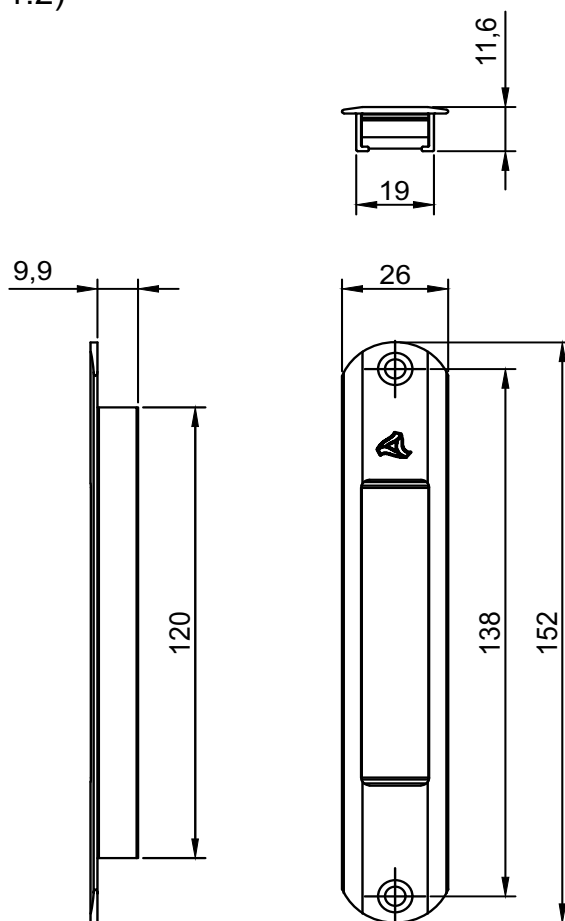


**JANELAS
MAXIM-AR**

PERSPECTIVA:
(sem escala)



DIMENSÕES:
(escala 1:2)



CARACTERÍSTICAS:

| | |
|--------------|----------------|
| Componentes: | Matéria-prima: |
| Estrutura | Duralumínio |
| Parafusos | Aço Inox |

| | | |
|--------------------------------|-------|--------|
| Acabamento Anodizado e Pintado | | |
| Preto | Fosco | Branco |

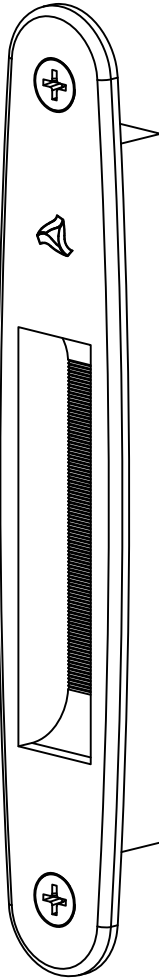
| | |
|-----------|------------------|
| Embalagem | 20 Conchas Cegas |
| | 40 Parafusos |

| CÓDIGO | ACABAMENTO |
|-----------|------------|
| CON-276 | Fosco |
| CON-277 | Preto |
| CON-277EB | Branco |

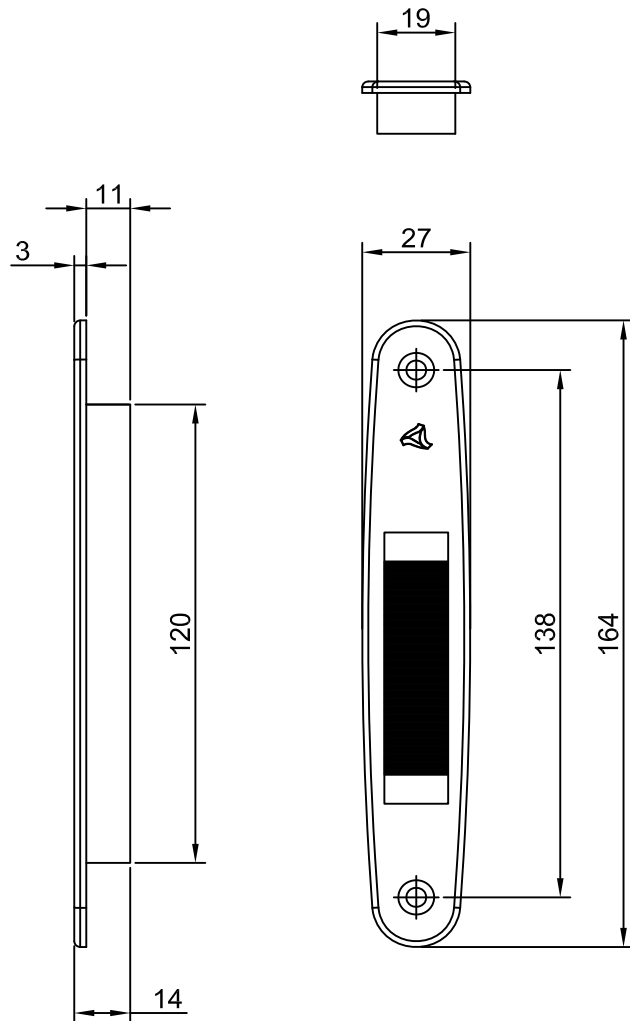


JANELAS
E PORTAS
DE CORRER

PERSPECTIVA:
(sem escala)



DIMENSÕES:
(escala 1:2)



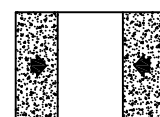
CARACTERÍSTICAS:

| Componentes: | Matéria-prima: |
|--------------|----------------|
| Estrutura | Poliamida |
| Parafusos | Aço Inox |

| Acabamento | Preto | Branco |
|------------|-------|--------|
| | | |

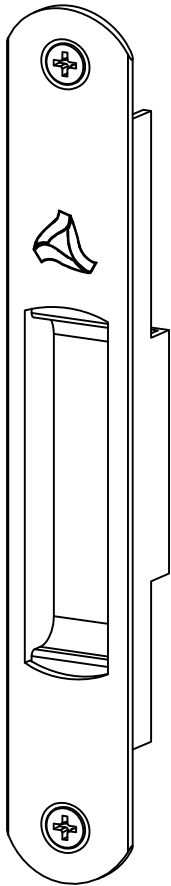
| Embalagem | 20 Conchas cegas | 40 Parafusos |
|-----------|------------------|--------------|
| | | |

| CÓDIGO | ACABAMENTO |
|-----------|------------|
| CON-275 | Preto |
| CON-275NB | Branco |

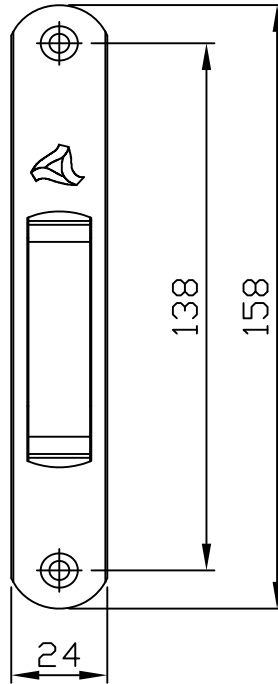
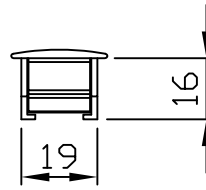
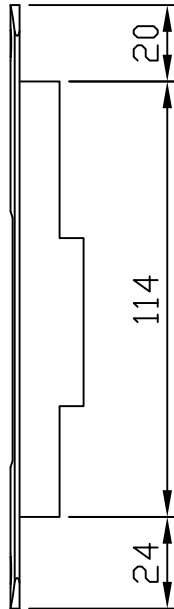


**JANELAS
E PORTAS
DE CORRER**

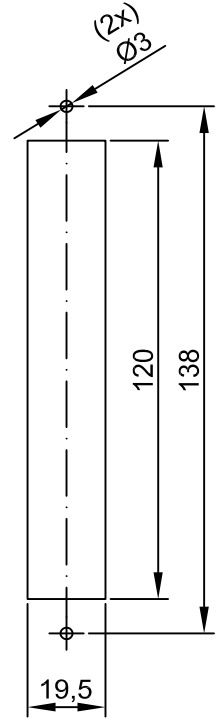
PERSPECTIVA:
(sem escala)



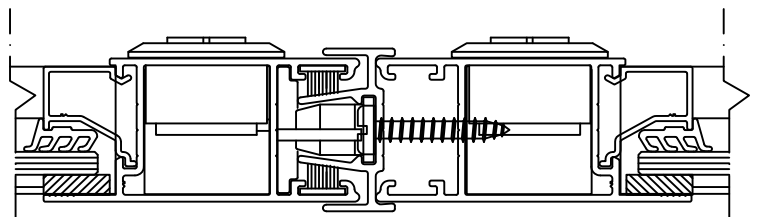
DIMENSÕES:
(escala 1:2)



USINAGEM:
(escala 1:2)



DETALHE DE MONTAGEM
(Sem Escala)



CARACTERÍSTICAS:

| | |
|--------------|----------------|
| Componentes: | Matéria-prima: |
| Estrutura | Duralumínio |
| Parafusos | Aço Inox |

| | | |
|--------------------------------|-------|--------|
| Acabamento Anodizado e Pintado | | |
| Preto | Fosco | Branco |

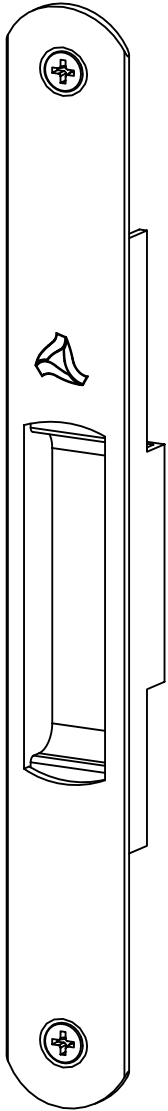
| | |
|-----------|------------------|
| Embalagem | 20 Conchas Cegas |
| | 40 Parafusos |

| | |
|-----------|------------|
| CÓDIGO | ACABAMENTO |
| CON-448 | Preto |
| CON-4480 | Fosco |
| CON-448EB | Branco |

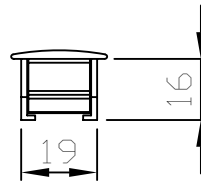
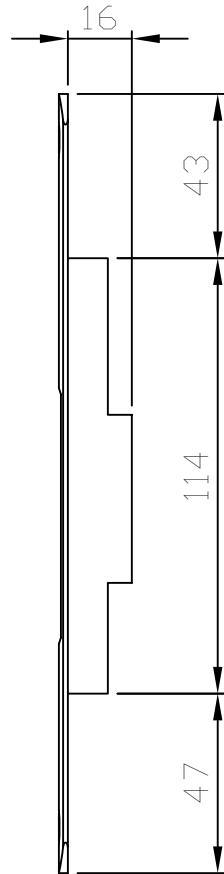


**JANELAS
E PORTAS
DE CORRER**

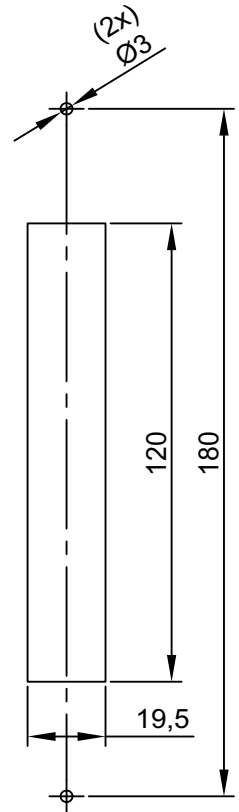
PERSPECTIVA:
(sem escala)



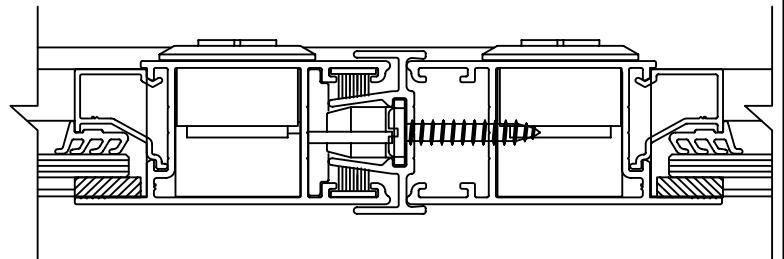
DIMENSÕES:
(escala 1:2)



USINAGEM:
(escala 1:2)



DETALHE DE MONTAGEM
(Sem Escala)



CARACTERÍSTICAS:

| | |
|--------------|----------------|
| Componentes: | Matéria-prima: |
| Estrutura | Duralumínio |
| Parafusos | Aço Inox |

| | | |
|--------------------------------|-------|--------|
| Acabamento Anodizado e Pintado | | |
| Preto | Fosco | Branco |

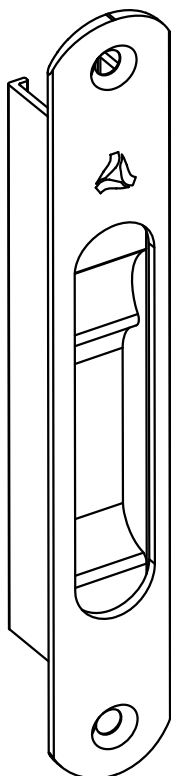
| | |
|-----------|------------------|
| Embalagem | 20 Conchas Cegas |
| | 40 Parafusos |

| | |
|-----------|------------|
| CÓDIGO | ACABAMENTO |
| CON-449 | Preto |
| CON-4490 | Fosco |
| CON-449EB | Branco |

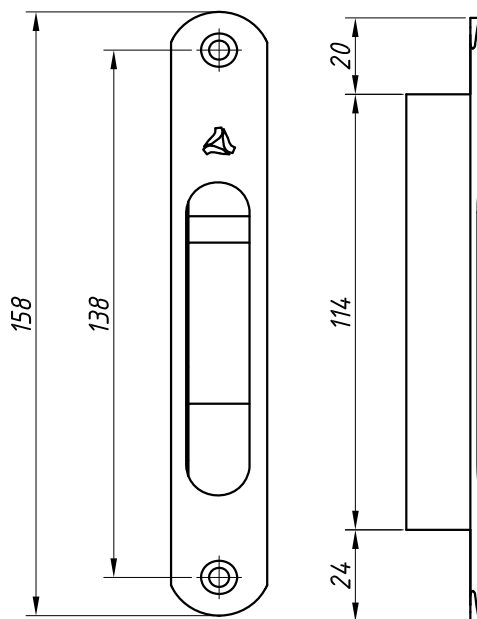
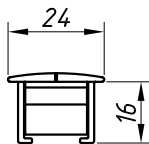


JANELAS
E PORTAS
DE CORRER

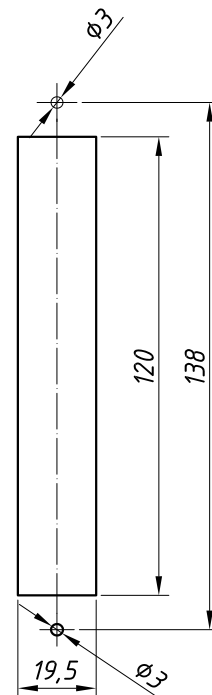
PERSPECTIVA:
(sem escala)



DIMENSÕES:
(escala 1:2)



USINAGEM:
(escala 1:2)



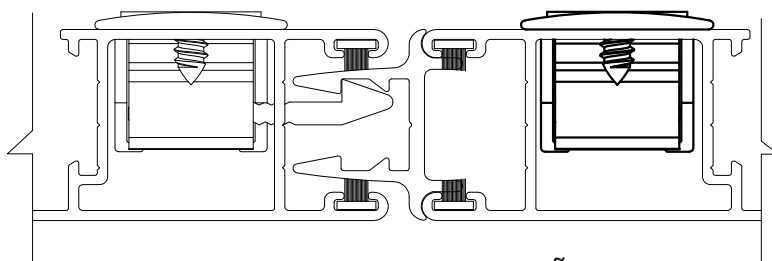
CARACTERÍSTICAS:

| | |
|--------------|----------------|
| Componentes: | Matéria-prima: |
| Estrutura | Alumínio |
| Parafusos | Aço Inox |

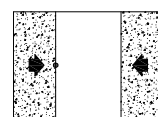
| | | | |
|--------------------------------|-------|--------|--------|
| Acabamento Anodizado e Pintado | | | |
| Preto | Fosco | Branco | Bronze |

| | |
|-----------|------------------|
| Embalagem | 20 Conchas Cegas |
| | 40 Parafusos |

DETALHE DE APLICAÇÃO:
(escala 1:1)

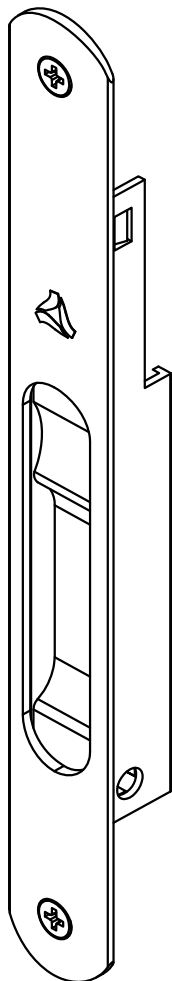


| CÓDIGO | ACABAMENTO |
|-----------|------------|
| CON-150 | Preto |
| CON-1500 | Fosco |
| CON-150EB | Branco |
| CON-150BR | Bronze |

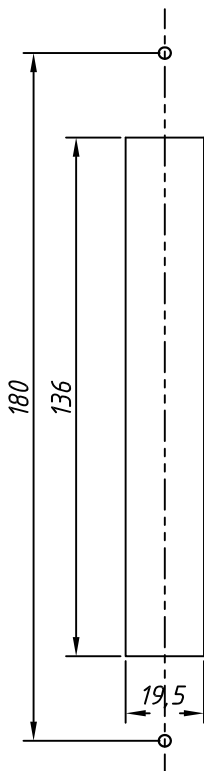


JANELAS
E PORTAS
DE CORRER

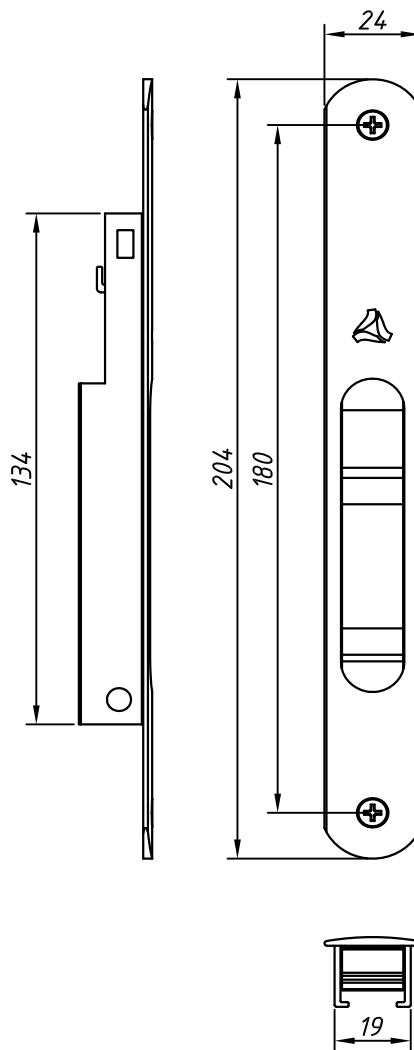
PERSPECTIVA:
(sem escala)



USINAGEM:
(escala 1:2)



DIMENSÕES:
(escala 1:2)



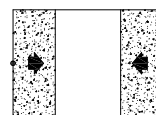
CARACTERÍSTICAS:

| | |
|----------------|----------------|
| Componentes: | Matéria-prima: |
| Estrutura | Alumínio |
| Eixo de centro | Alumínio |
| Parafusos | Aço Inox |

| | | | |
|--------------------------------|-------|--------|--------|
| Acabamento Anodizado e Pintado | | | |
| Preto | Fosco | Branco | Bronze |

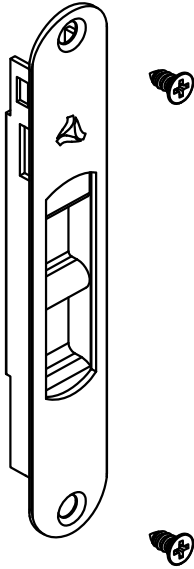
| | |
|-----------|------------------|
| Embalagem | 20 Conchas cegas |
| | 40 Parafusos |

| CÓDIGO | ACABAMENTO |
|------------|------------|
| CON-0155PT | Preto |
| CON-0155FS | Fosco |
| CON-0155BC | Branco |
| CON-0155BR | Bronze |

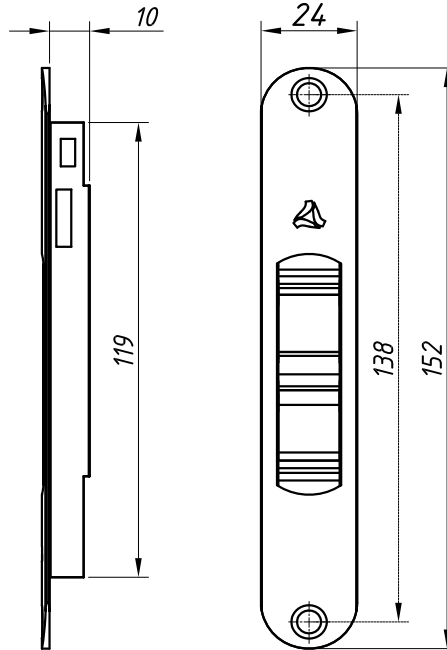


JANELAS
E PORTAS
DE CORRER

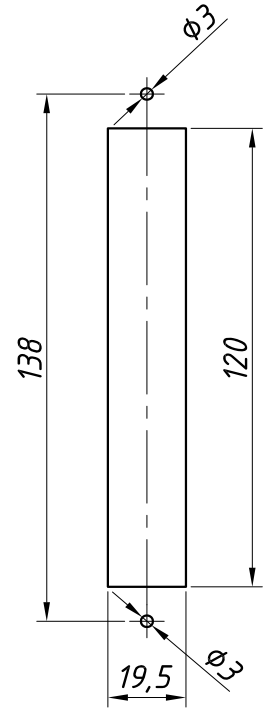
PERSPECTIVA:
(sem escala)



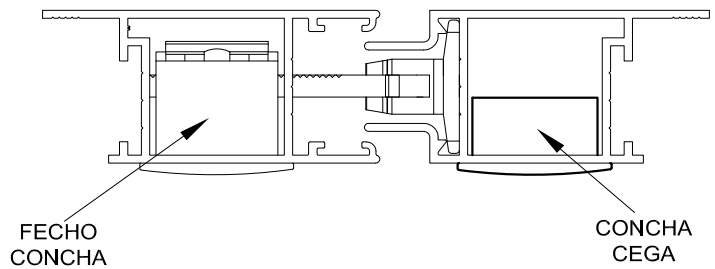
DIMENSÕES:
(escala 1:2)



USINAGEM:
(escala 1:2)



DETALHE DE APLICAÇÃO:
(sem escala)



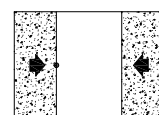
CARACTERÍSTICAS:

| | |
|--------------|----------------|
| Componentes: | Matéria-prima: |
| Estrutura | Alumínio |
| Parafusos | Aço Inox |

| | | |
|--------------------------------|-------|--------|
| Acabamento Anodizado e Pintado | | |
| Preto | Fosco | Branco |

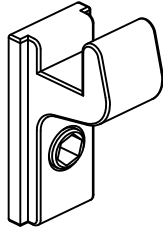
| | |
|-----------|------------------|
| Embalagem | 20 Conchas cegas |
| | 40 Parafusos |

| | |
|-----------|------------|
| CÓDIGO | ACABAMENTO |
| CON-200 | Preto |
| CON-2000 | Fosco |
| CON-200EB | Branco |

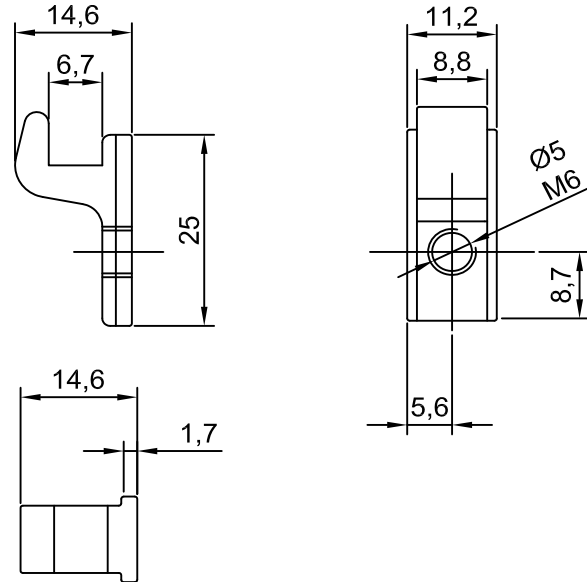


JANELAS
E PORTAS
DE CORRER

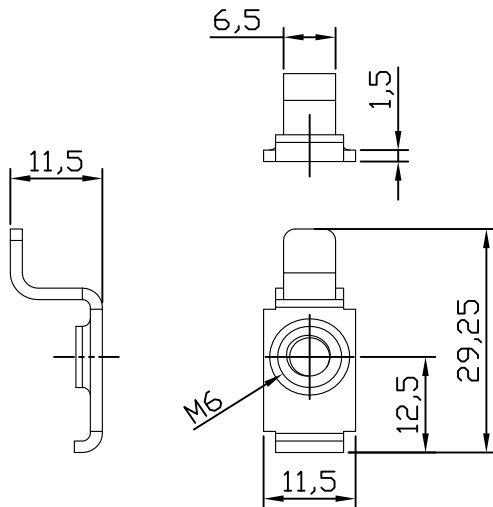
PERSPECTIVA:
(sem escala)



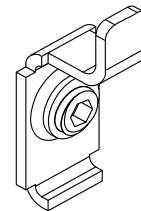
DIMENSÕES:
(escala 1:1)



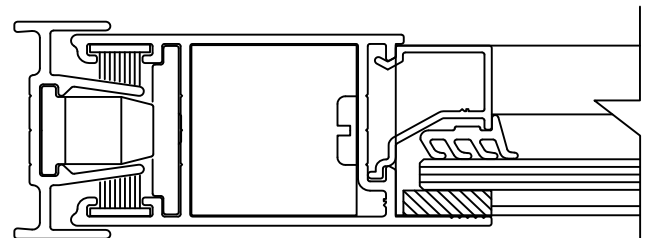
Utiliza 01 parafuso de Aço Inox Allen sem cabeça M6 x 6



PERSPECTIVA:
(sem escala)



APLICAÇÃO:
(sem escala)



Utiliza 01 parafuso de Aço Inox Allen sem cabeça M6 x 6

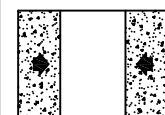
CARACTERÍSTICAS:

| Componentes: | Matéria-prima: |
|-------------------|----------------|
| Estrutura Con-370 | Zamak |
| Estrutura Con-371 | Aço Inox |
| Parafusos | Aço Inox |

| Acabamento | Preto | Branco | Natural |
|------------|-------|--------|---------|
| | | | |

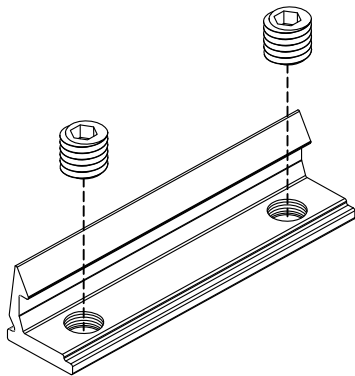
| Embalagem | 100 contrafechos |
|-----------|------------------|
| | 100 parafusos |

| CÓDIGO | ACABAMENTO |
|-----------|------------|
| CON-370 | Preto |
| CON-370EB | Branco |
| CON-371 | Natural |

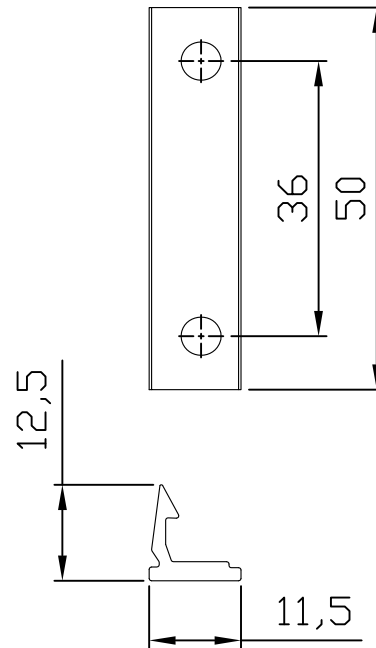


JANELAS
E PORTAS
DE CORRER

PERSPECTIVA:
(sem escala)



DIMENSÕES:
(escala 1:1)



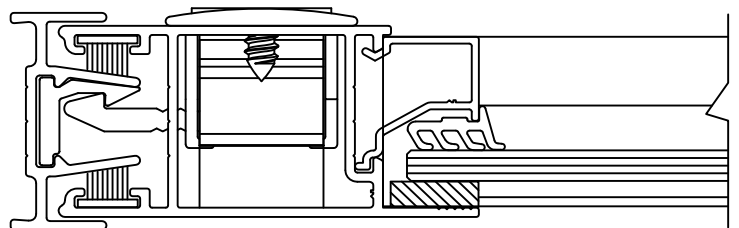
**ATENÇÃO: USO EXCLUSIVO
PARA O FEC-250**

CARACTERÍSTICAS:

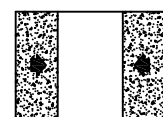
| | |
|--------------|----------------|
| Componentes: | Matéria-prima: |
| Estrutura | Alumínio |
| Parafusos | Aço Inox |

| | | |
|--------------------------------|-------|--------|
| Acabamento Anodizado e Pintado | | |
| Preto | Fosco | Branco |

| | |
|-----------|------------------|
| Embalagem | 20 Contra testas |
| | 40 Parafusos |

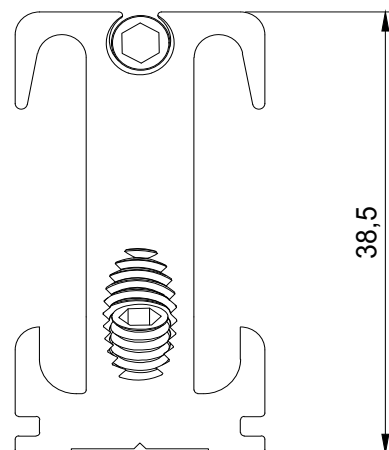
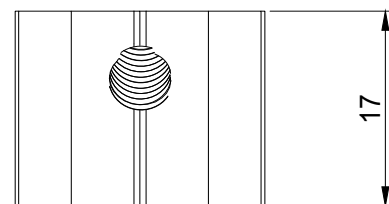


| CÓDIGO | ACABAMENTO |
|-----------|------------|
| CON-250 | Preto |
| CON-2500 | Fosco |
| CON-250EB | Branco |

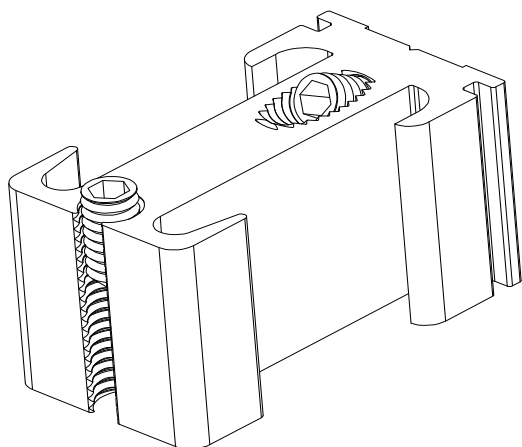


**JANELAS
E PORTAS
DE CORRER**

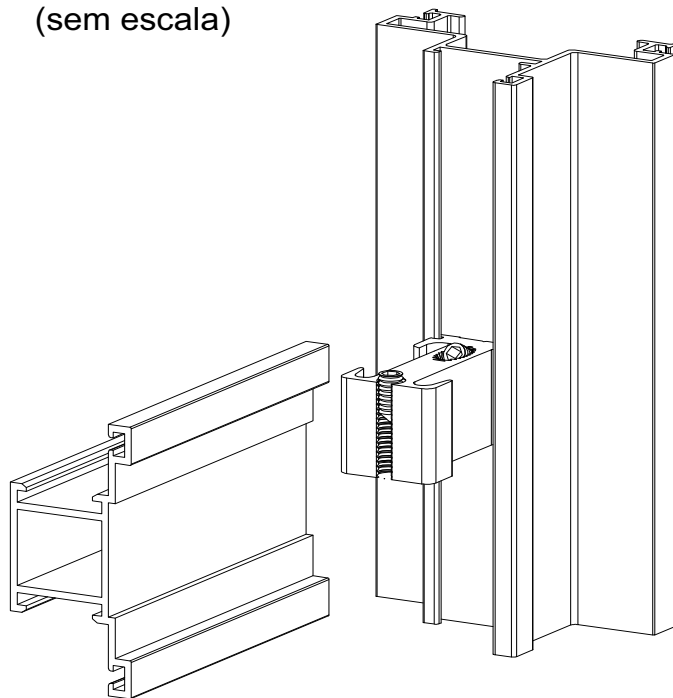
DIMENSÕES:
(escala 1,5:1)



PERSPECTIVA:
(escala 1,5:1)



DETALHE DE APLICAÇÃO:
(sem escala)



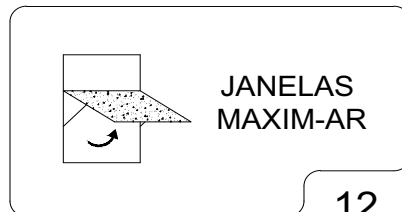
CARACTERÍSTICAS:

| | |
|--------------|----------------|
| Componentes: | Matéria-prima: |
| Estrutura | Duralumínio |
| Parafusos | Aço Inox |

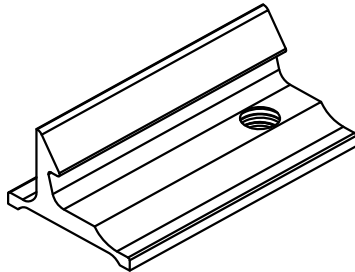
| | |
|------------|---------|
| Acabamento | Natural |
|------------|---------|

| | |
|-----------|---------------|
| Embalagem | 50 Fixadores |
| | 100 Parafusos |

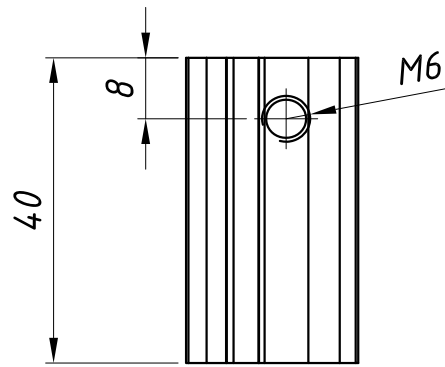
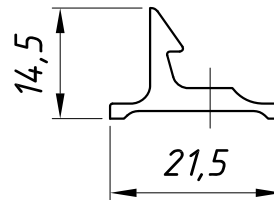
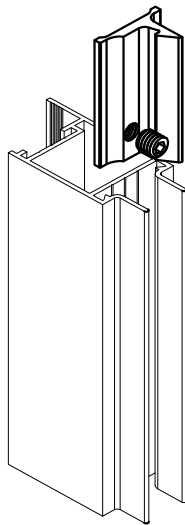
| | |
|----------|------------|
| CÓDIGO | ACABAMENTO |
| CON- 376 | Natural |



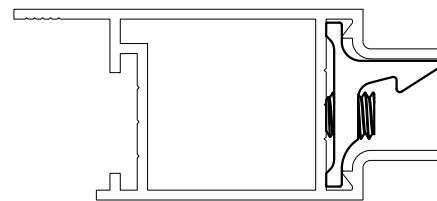
DIMENSÕES:
(escala 1:1)



PERSPECTIVA:
(escala 1:1)



DETALHE DE APLICAÇÃO:
(sem escala)



CARACTERÍSTICAS:

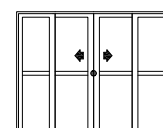
| Componentes: | Matéria-prima: |
|--------------|----------------|
| Estrutura | Alumínio |
| Parafuso | Aço Inox |

Acabamento
Fosco

Embalagem

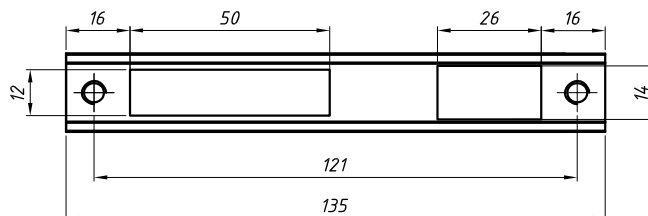
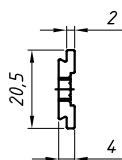
| |
|-----------------|
| 20 Contrafechos |
| 20 Parafusos |

| CÓDIGO | ACABAMENTO |
|------------|------------|
| CON-0251FS | Fosco |
| CON-0251PT | Preto |
| CON-0251BC | Branco |

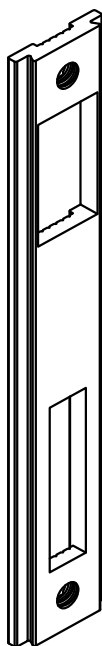


JANELAS
E PORTAS
DE CORRER

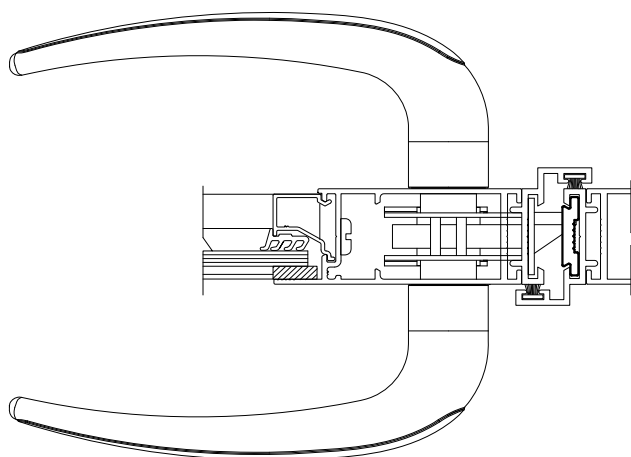
DIMENSÕES:
(escala 1:2)



PERSPECTIVA:
(sem escala)



DETALHE DE APLICAÇÃO:
(Sem escala)



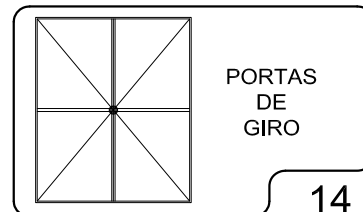
CARACTERÍSTICAS:

| Componentes: | Matéria-prima: |
|--------------|----------------|
| Estrutura | Alumínio |
| Parafuso | Aço inox |

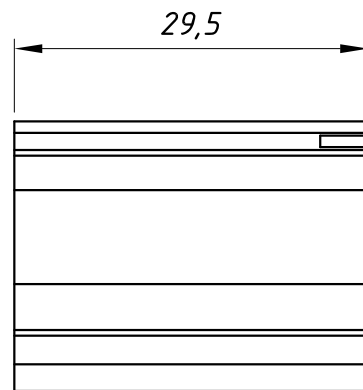
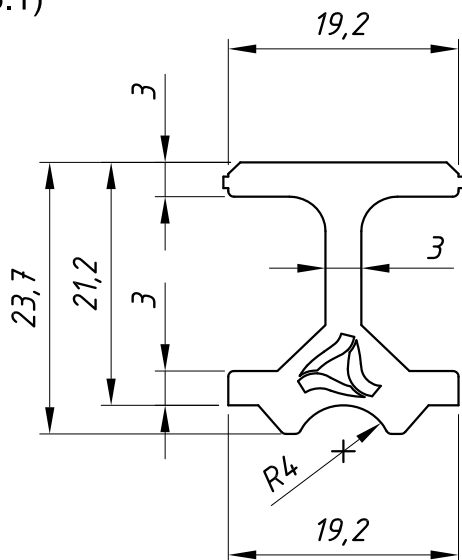
| Acabamentos | | |
|-------------|--------|-------|
| Preto | Branco | Fosco |

| | |
|-----------|-----------------|
| Embalagem | 01 Contra testa |
| | 02 Parafusos |

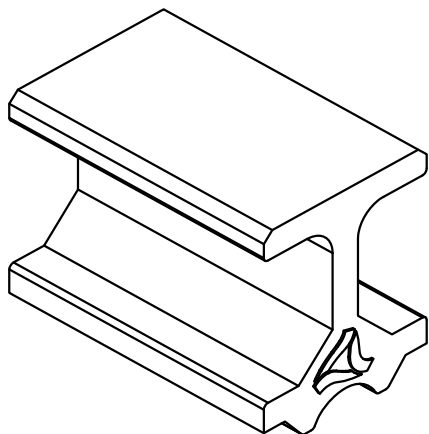
| CÓDIGO | ACABAMENTO |
|-----------|------------|
| CON-295 | Preto |
| CON-295EB | Branco |
| CON-295FS | Fosco |



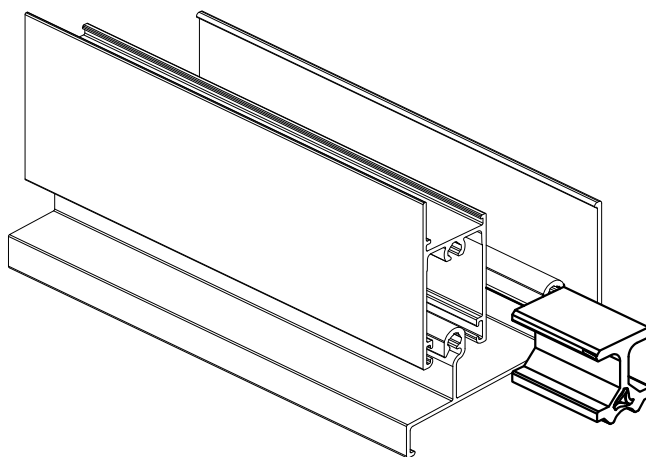
DIMENSÕES:
(escala 1,5:1)



PERSPECTIVA:
(escala 1,5:1)



DETALHE DE APLICAÇÃO:
(sem escala)



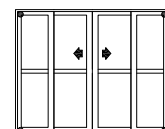
CARACTERÍSTICAS:

| | |
|--------------|----------------|
| Componentes: | Matéria-prima: |
| Estrutura | Poliamida |

| | |
|------------|-------|
| Acabamento | Preto |
|------------|-------|

| | |
|-----------|-----------|
| Embalagem | 100 Peças |
|-----------|-----------|

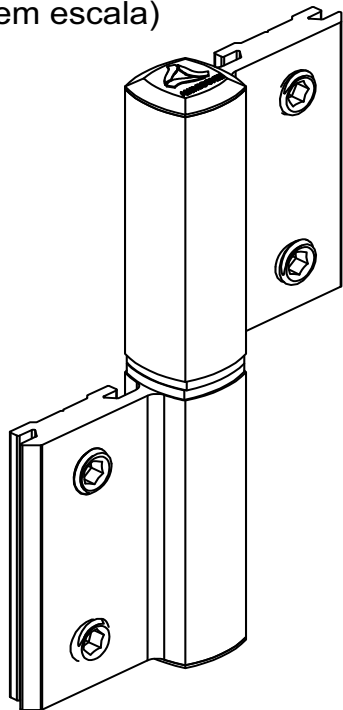
| | |
|---------|------------|
| CÓDIGO | ACABAMENTO |
| CAL 948 | Preto |



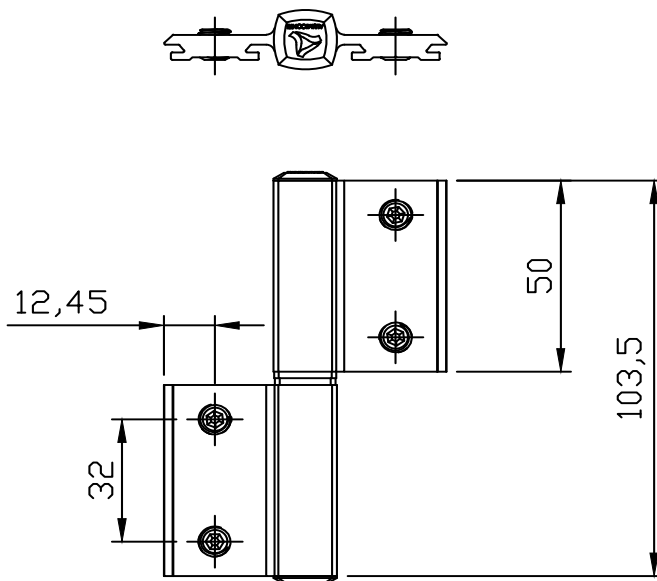
JANELAS
E PORTAS
DE CORRER

DEZEMBRO/2007

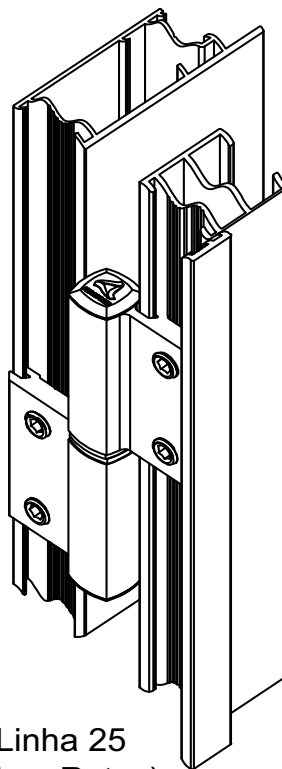
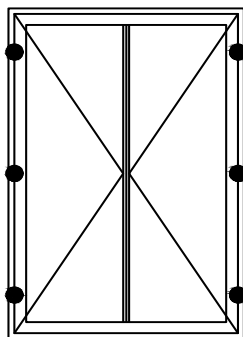
PERSPECTIVA
(sem escala)



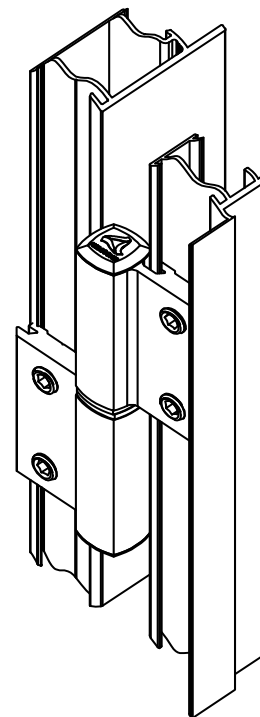
DIMENSÕES:
(escala 1:2)



DETALHE DE APLICAÇÃO:
(escala 1:2)



Linha 25
(Abas Retas)



Linha Suprema

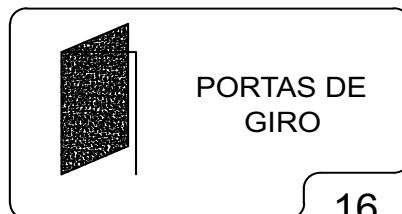
CARACTERÍSTICAS:

| Componentes: | Matéria-prima: |
|--------------|----------------|
| Abas | Duralumínio |
| Eixo central | Duralumínio |
| Buchas | Poliamida |
| Parafusos | Aço Inox |

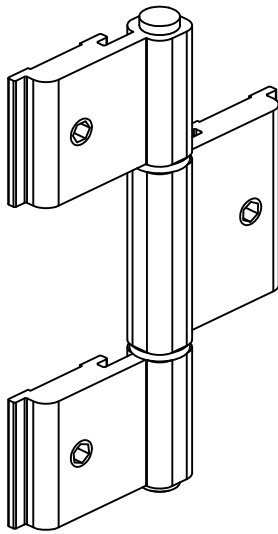
| Acabamento Anodizado e Pintado | | |
|--------------------------------|-------|--------|
| Preto | Fosco | Branco |

| | |
|-----------|---------------|
| Embalagem | 20 Dobradiças |
| | 80 Parafusos |

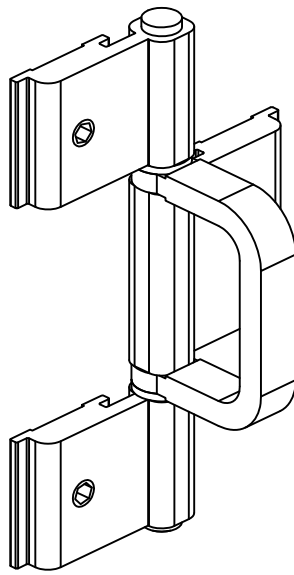
| CÓDIGO | ACABAMENTO |
|-----------|------------|
| DOB-840 | Preto |
| DOB-841 | Fosco |
| DOB-840EB | Branco |



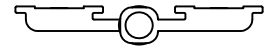
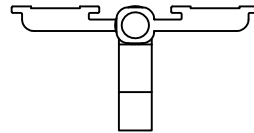
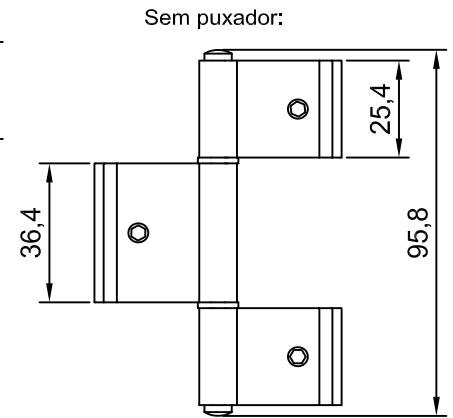
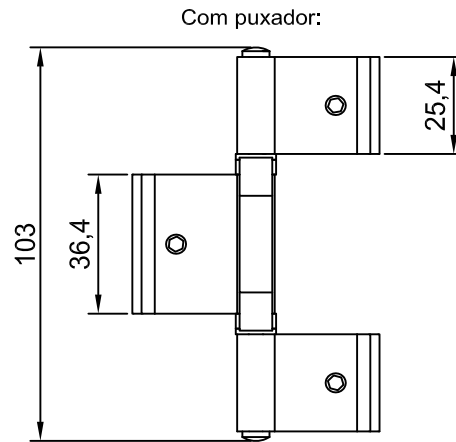
DIMENSÕES:
(escala 1:2)



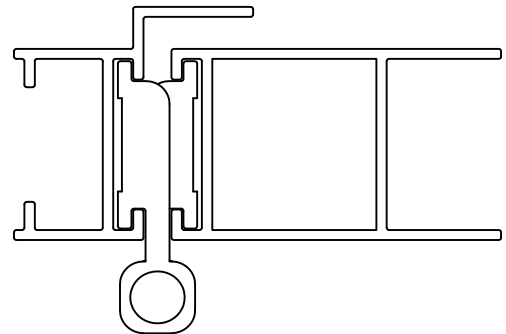
DOBRADIÇA SEM PUXADOR
(sem escala)



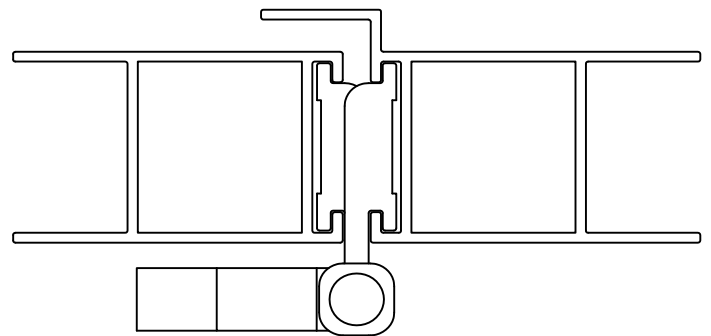
DOBRADIÇA COM PUXADOR
(sem escala)



DETALHE DE APLICAÇÃO DA DOBRADIÇA SEM PUXADOR:
(escala 1:1)



DETALHE DE APLICAÇÃO DA DOBRADIÇA COM PUXADOR:
(escala 1:1)



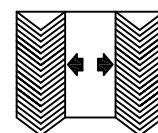
CARACTERÍSTICAS:

| Componentes: | Matéria-prima: |
|---------------|----------------|
| Abas | Duralumínio |
| Eixo central | Aço Inox |
| Buchas e cabo | Poliamida |
| Parafusos | Aço Inox |

| Acabamento Anodizado e Pintado | | |
|--------------------------------|-------|--------|
| Preto | Fosco | Branco |

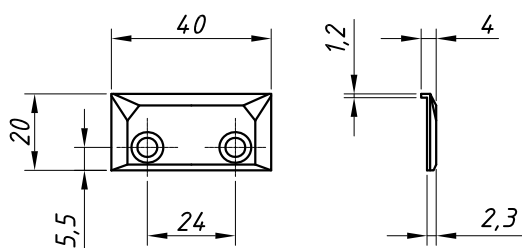
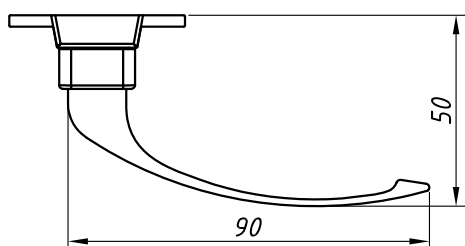
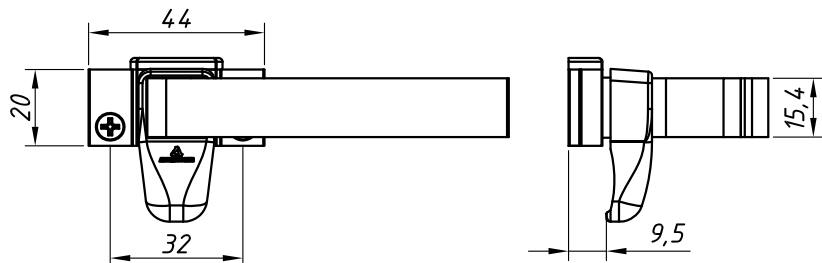
| | |
|-----------|---------------|
| Embalagem | 20 Dobradiças |
| | 60 Parafusos |

| DESCRIÇÃO | CÓDIGO | ACAB. |
|-----------------------|-----------|--------|
| Dobradiça sem puxador | DOB-8370 | Fosco |
| | DOB-837 | Preto |
| | DOB-837EB | Branco |
| Dobradiça com puxador | DOB-8380 | Fosco |
| | DOB-838 | Preto |
| | DOB-838EB | Branco |

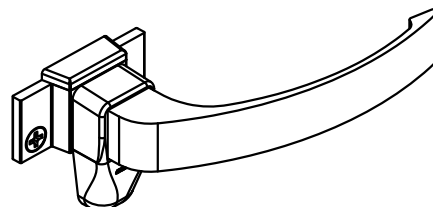


JANELAS E PORTAS CAMARÃO

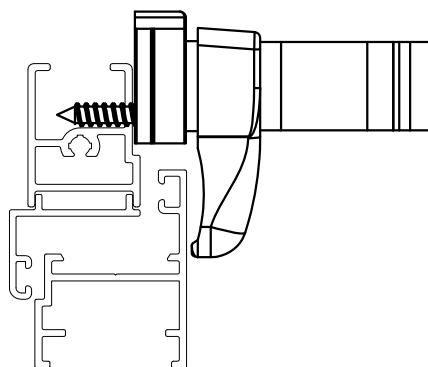
DIMENSÕES:
(escala 1:2)



PERSPECTIVA
(escala 1:2)



DETALHE DE APLICAÇÃO ALUMÍNIO:
(sem escala)



CARACTERÍSTICAS:

| Componentes: | | Matéria-prima: | |
|--------------------|--|----------------|--|
| Base | | Alumínio | |
| Alavanca | | Alumínio | |
| Tampa | | Poliamida | |
| Trava/contra fecho | | Poliamida | |
| Arruela | | Aço zincado | |
| Parafusos | | Aço Inox | |

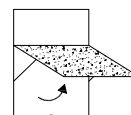
Acabamento Anodizado e Pintado

Preto Bronze 1003 Fosco Branco

Embalagem

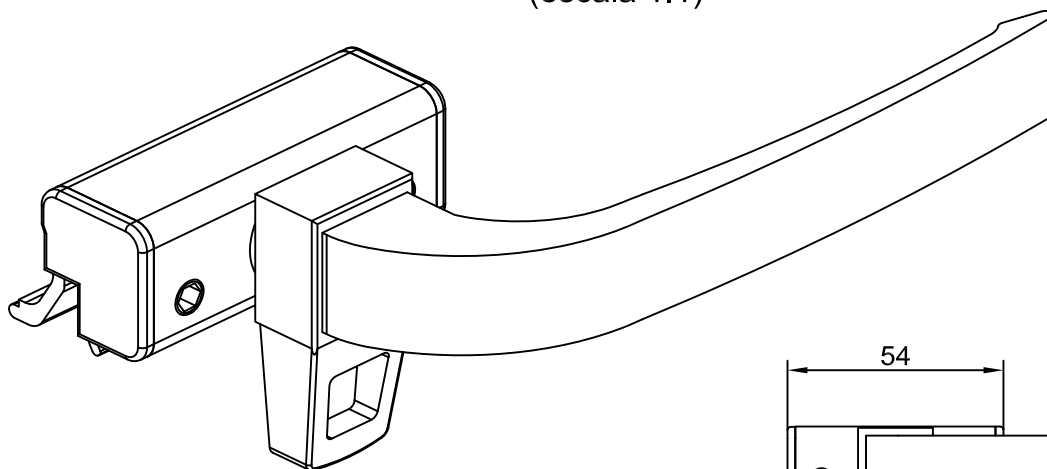
20 Fechos
20 Contrafechos
80 Parafusos

| CÓDIGO | ACABAMENTO |
|------------|------------|
| FEC-0008FS | Fosco |
| FEC-0008BR | Bronze |
| FEC-0008PT | Preto |
| FEC-0008BC | Branco |

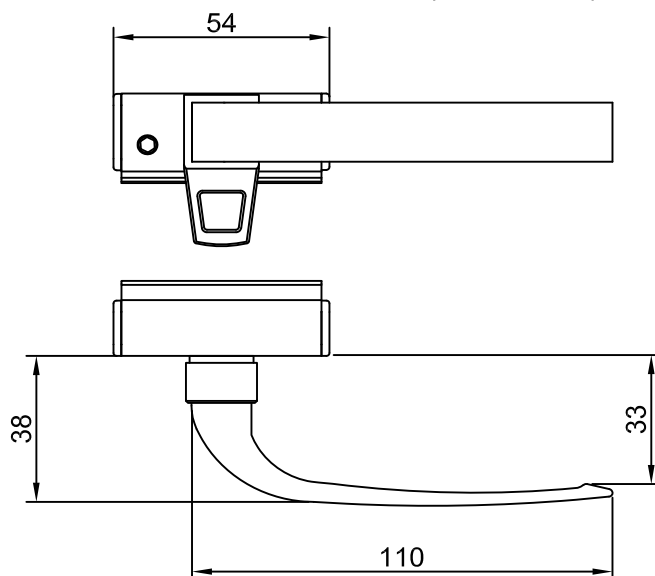


JANELAS
MAXIM-AR

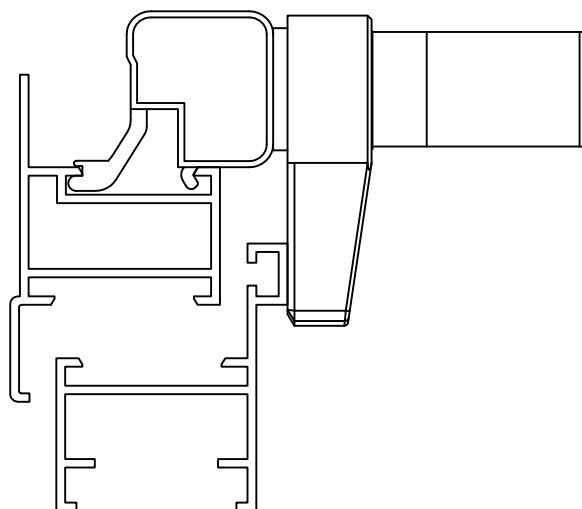
PERSPECTIVA:
(escala 1:1)



DIMENSÕES:
(escala 1:2)



DETALHE DE APLICAÇÃO:
(escala 1:1)



CARACTERÍSTICAS:

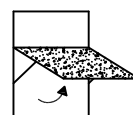
| Componentes: | Matéria-prima: |
|--------------|----------------|
| Base | Duralumínio |
| Alavanca | Duralumínio |
| Tampas | Poliamida |
| Trava | Poliamida |
| Arruela | Aço zincado |
| Parafusos | Aço Inox |

Acabamento Anodizado e Pintado

Preto Fosco Branco

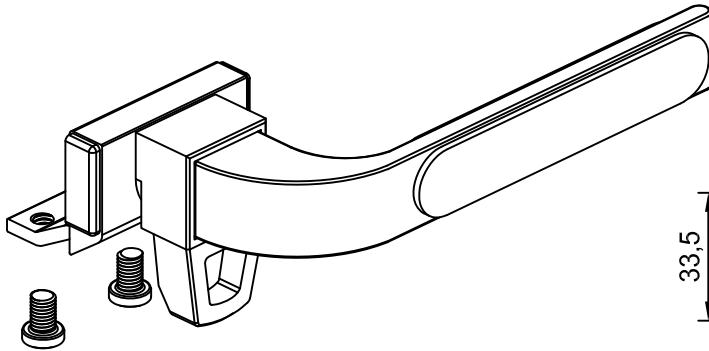
| | |
|-----------|--------------|
| Embalagem | 25 Fechos |
| | 50 Tampas |
| | 50 Parafusos |

| CÓDIGO | ACABAMENTO |
|-----------|------------|
| FEC-009 | Preto |
| FEC-0090 | Fosco |
| FEC-009EB | Branco |

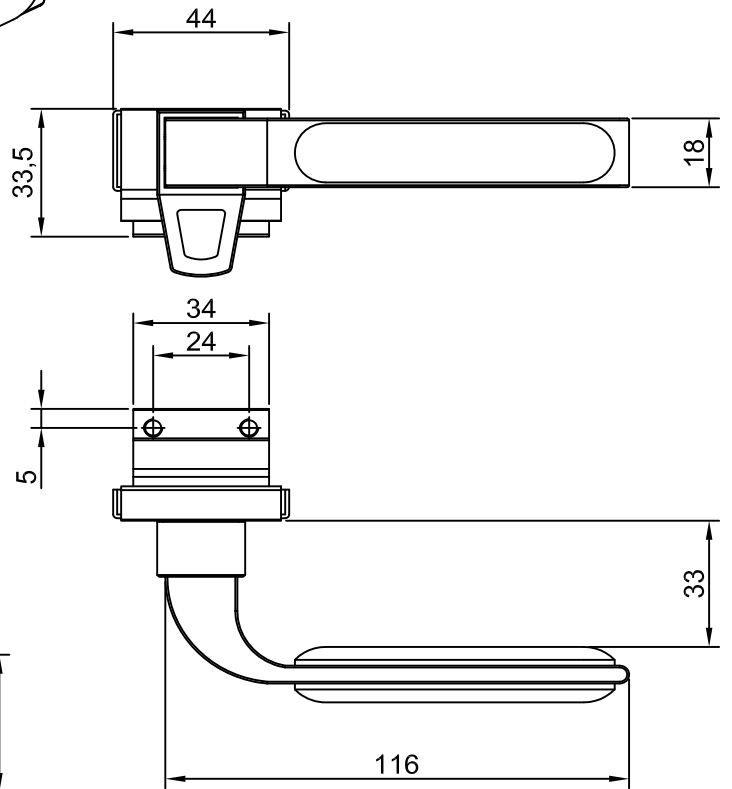


**JANELAS
MAXIM-AR**

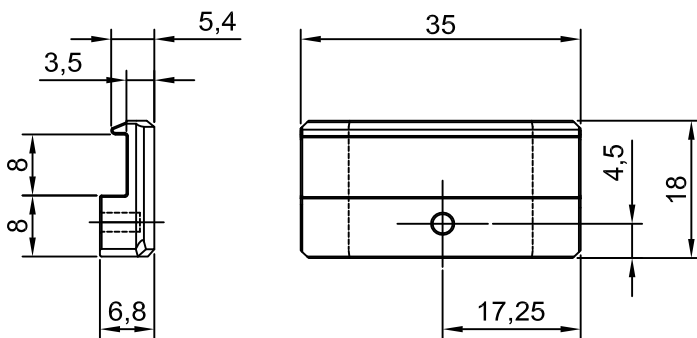
PERSPECTIVA:
(sem escala)



DIMENSÕES:
(escala 1:2)



CONTRAFECHO:
(escala 1:1)



CARACTERÍSTICAS:

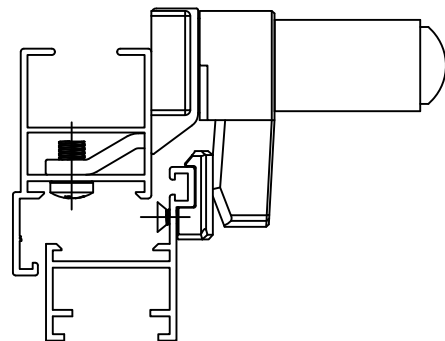
| Componentes: | Matéria-prima: |
|--------------|----------------|
| Base | Duralumínio |
| Alavanca | Duralumínio |
| Trava | Poliamida |
| Tampa | Poliamida |
| Arruela | Aço zincado |
| Acabamentos | Poliamida |
| Parafusos | Aço Inox |

Acabamento Anodizado e Pintado

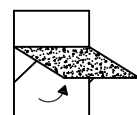
Preto Fosco Branco

| | |
|-----------|-----------------|
| Embalagem | 25 Fechos |
| | 50 Parafusos |
| | 25 Contrafechos |

DETALHE DE APLICAÇÃO:
Sem escala

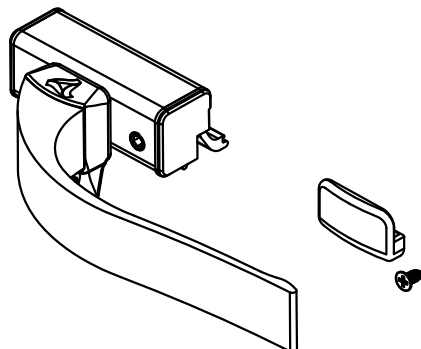


| CÓDIGO | ACABAMENTO |
|-----------|------------|
| FEC-010 | Preto |
| FEC-0100 | Fosco |
| FEC-010EB | Branco |

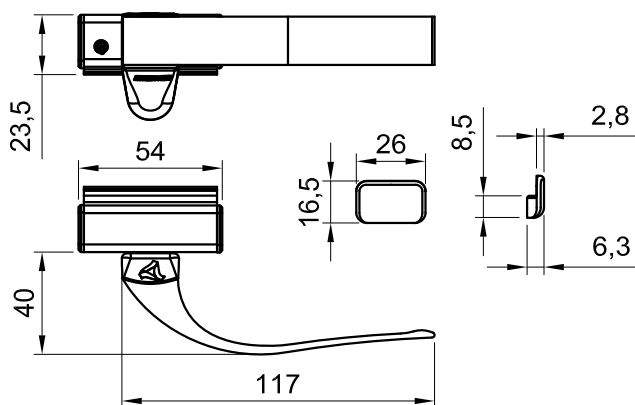


**JANELAS
MAXIM-AR**

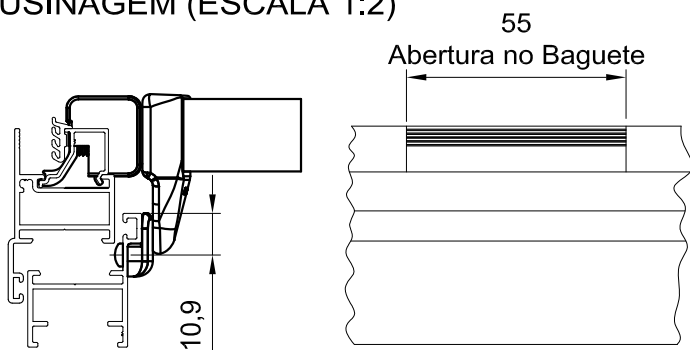
PERSPECTIVA (SEM ESCALA)



DIMENSÕES (ESCALA 1:3)

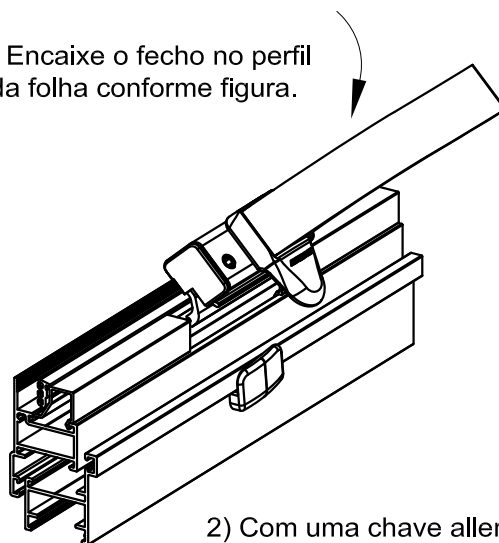


USINAGEM (ESCALA 1:2)

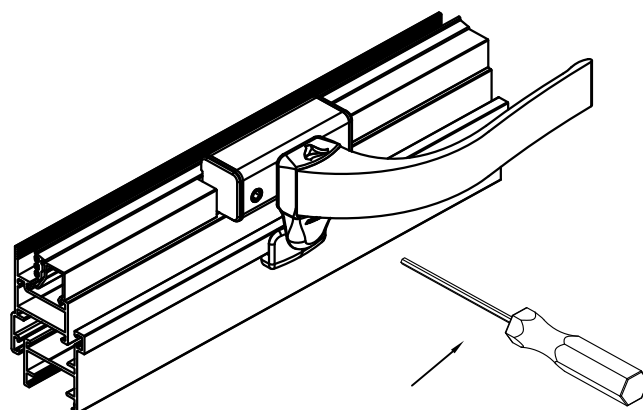


INSTALAÇÃO DO FECHO

1) Encaixe o fecho no perfil da folha conforme figura.



2) Com uma chave allen aperte o parafuso da base para travamento.

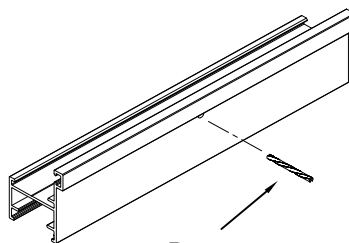


Chave Allen
(Não Fornecido)

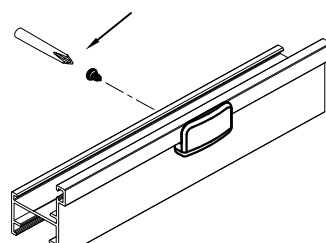
INSTALAÇÃO DO CONTRAFECHO

1) Furo o local de instalação.

Chave Phillips
(Não Fornecido)



Broca
(Não Fornecido)



2) Com uma chave phillips fixe o contrafecho.

CARACTERÍSTICAS:

| Componentes: | Matéria-prima: |
|-----------------|----------------|
| Alavanca - Base | Alumínio |
| Trava - Tampas | Poliamida |
| Contrafecho | Poliamida |
| Arruela | Aço Zincado |
| Parafusos | Aço Inox |

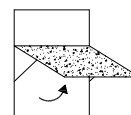
Acabamento Anodizado e Pintado

Preto Fosco Branco

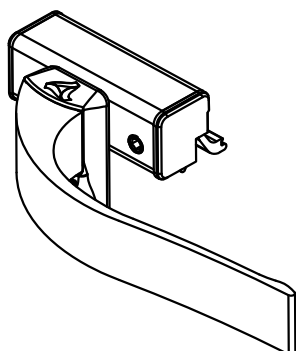
Embalagem 25 Conjuntos

| DIREITO | ESQUERDO | ACABAMENTO |
|------------|------------|------------|
| FEC-0020FS | FEC-0021FS | Fosco |
| FEC-0020PT | FEC-0021PT | Preto |
| FEC-0020BC | FEC-0021BC | Branco |
| FEC-0020BZ | FEC-0021BZ | Bronze |

JANELAS
MAXIM-AR

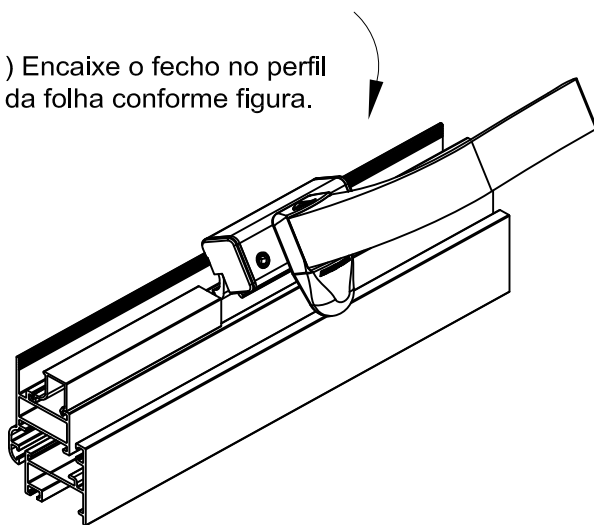


PERSPECTIVA (SEM ESCALA)

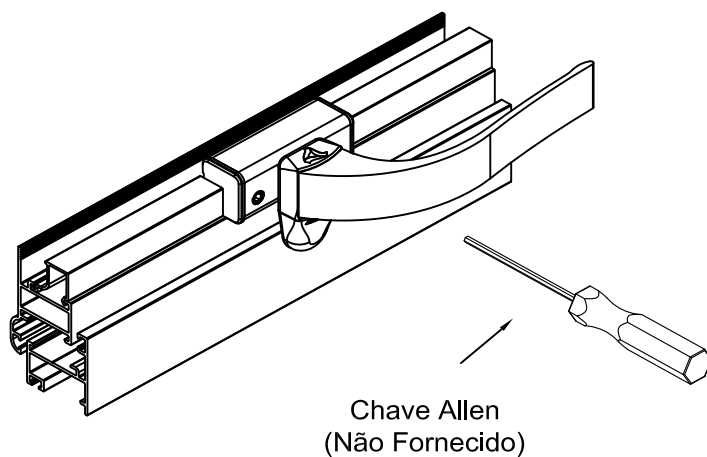


INSTALAÇÃO DO FECHO

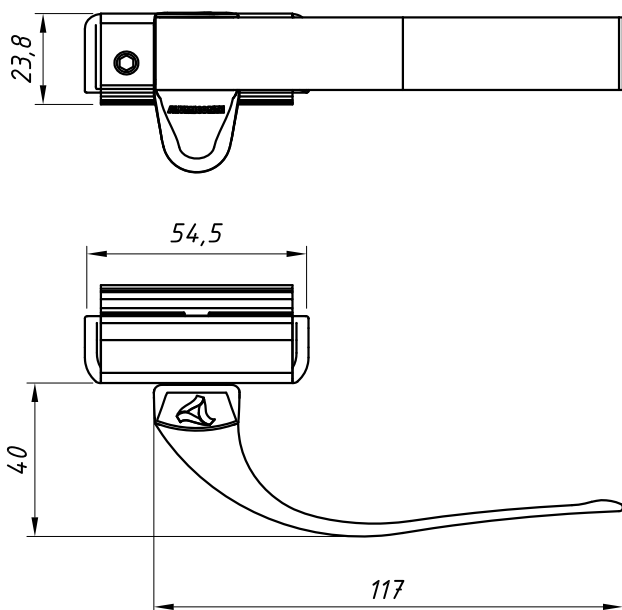
1) Encaixe o fecho no perfil da folha conforme figura.



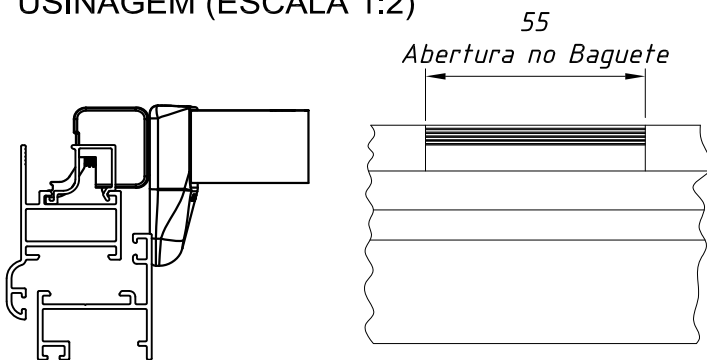
2) Com uma chave allen aperte o parafuso da base para travamento.



DIMENSÕES (ESCALA 1:3)



USINAGEM (ESCALA 1:2)



CARACTERÍSTICAS:

| Componentes: | Matéria-prima: |
|-----------------|----------------|
| Alavanca - Base | Alumínio |
| Trava | Poliamida |
| Tampa | Poliamida |
| Arruela | Aço Zincado |
| Parafusos | Aço Inox |

Acabamento Anodizado e Pintado

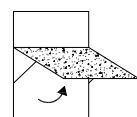
Preto Fosco Branco

Embalagem

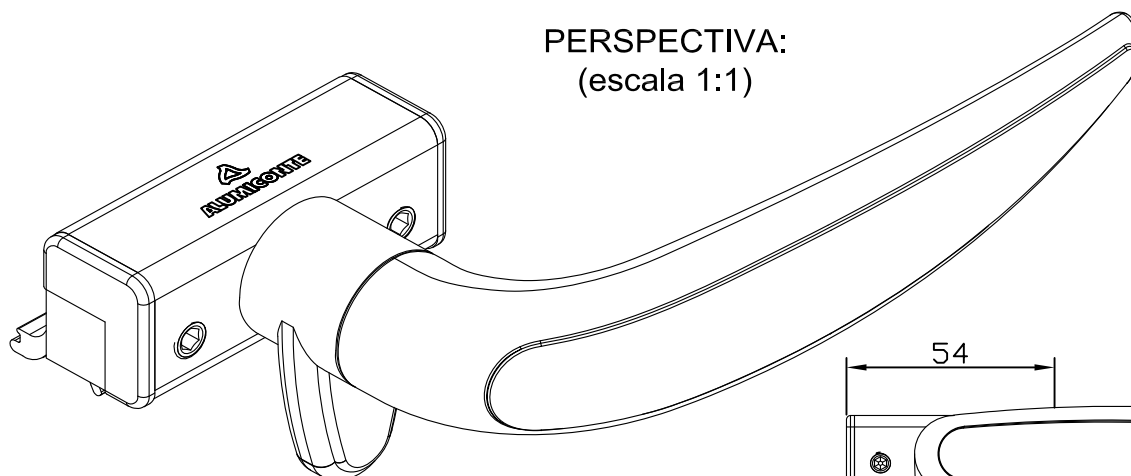
25 Fechos

| DIREITO | ESQUERDO | ACABAMENTO |
|------------|------------|------------|
| FEC-0024FS | FEC-0025FS | Fosco |
| FEC-0024PT | FEC-0025PT | Preto |
| FEC-0024BC | FEC-0025BC | Branco |
| FEC-0024BZ | FEC-0025BZ | Bronze |

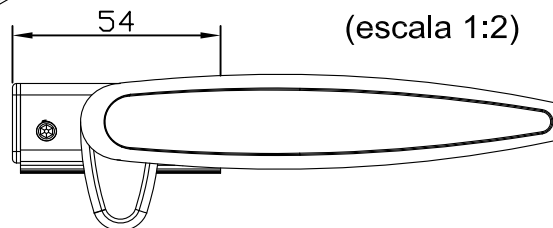
JANELAS MAXIM-AR



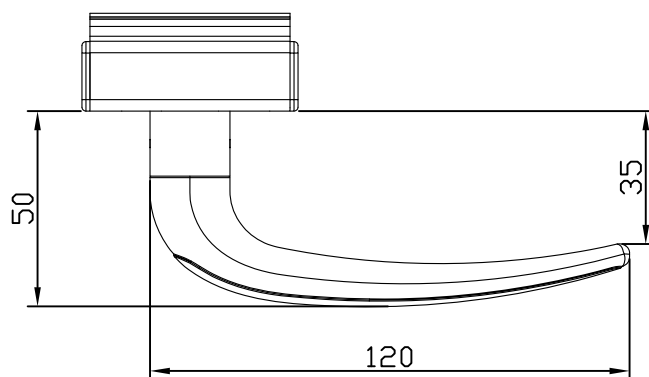
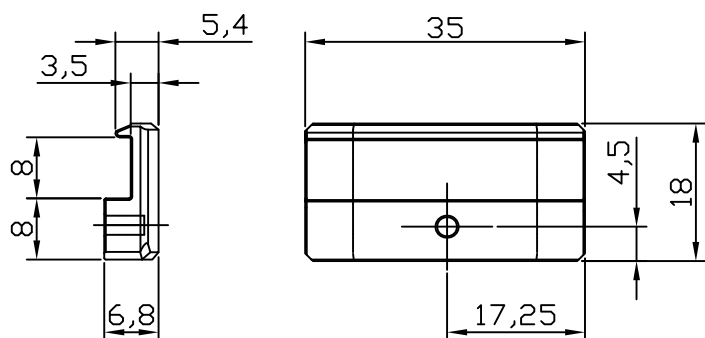
PERSPECTIVA:
(escala 1:1)



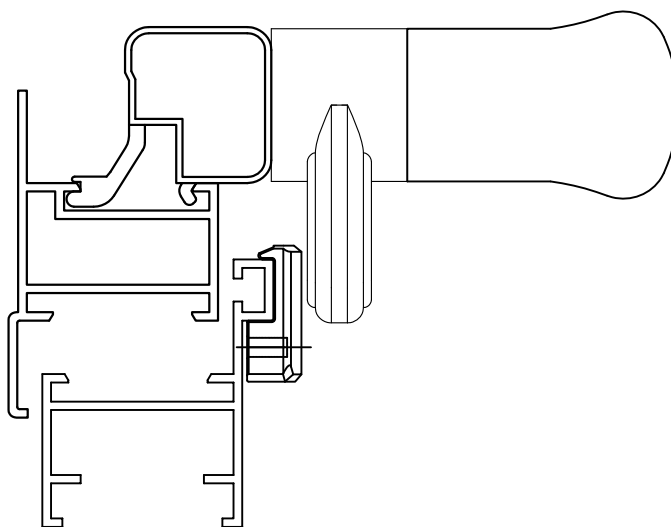
DIMENSÕES:
(escala 1:2)



CONTRAFECHO:
(escala 1:1)



DETALHE DE APLICAÇÃO:
(escala 1:1)



CARACTERÍSTICAS:

| Componentes: | Matéria-prima: |
|--------------|----------------|
| Base | Duralumínio |
| Alavanca | Alumínio |
| Tampas | Poliamida |
| Trava | Alumínio |
| Arruela | Aço zincado |
| Parafusos | Aço Inox |

Acabamento Pintado

Preto

Branco

Embalagem

25 Fechos

50 Tampas

50 Parafusos

CÓDIGO

ACABAMENTO

FEC-600D/P

Preto

FEC-600D/EB

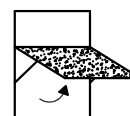
Branco

FEC-600E/P

Preto

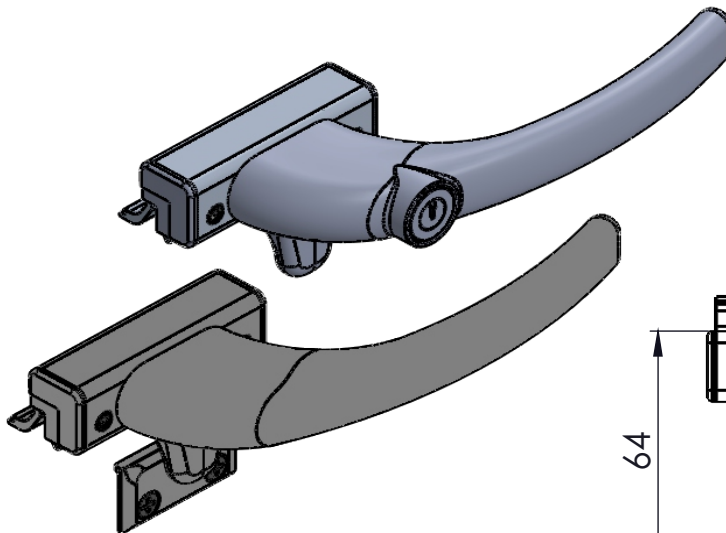
FEC-600E/EB

Branco

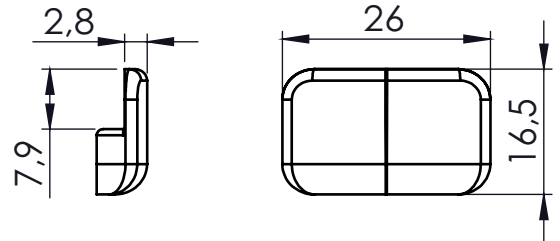


**JANELAS
MAXIM-AR**

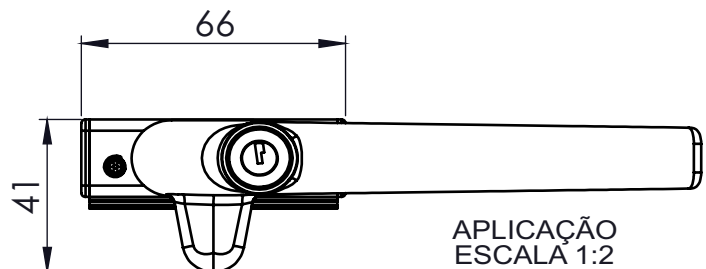
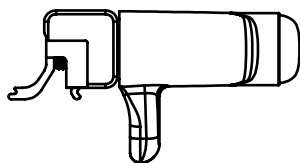
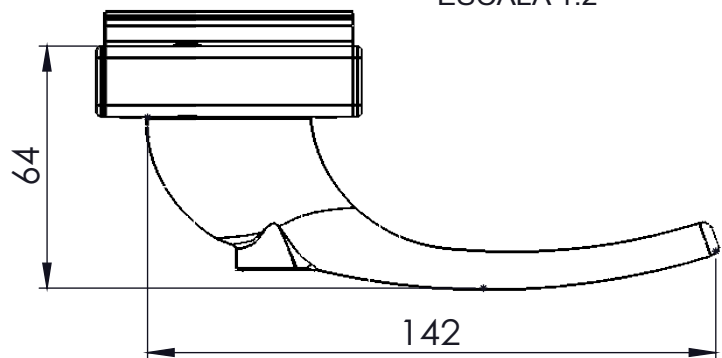
PERSPECTIVA
ESCALA 1:2



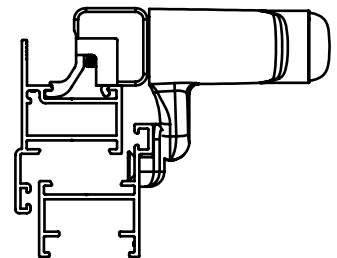
CONTRA FECHO
ESCALA 1:2



DIMENSÕES
ESCALA 1:2



APLICAÇÃO
ESCALA 1:2



CARACTERÍSTICAS:

| Componentes: | Matéria-prima: |
|--------------|----------------|
| Base | Alumínio |
| Alavanca | Alumínio |
| Tampas | Poliamida |
| Trava | Alumínio |
| Arruela | Poliamida |
| Parafusos | Aço Inox |

| Acabamento Pintado | |
|--------------------|-------|
| Branco | Preto |

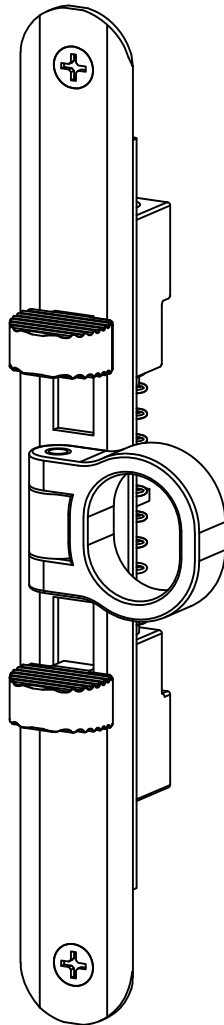
| | |
|-----------|------------------------|
| Embalagem | 10 Fechos |
| | 10 tampas/contrafechos |
| | 30 Parafusos |

| CÓDIGO | DESCRIÇÃO |
|-----------|-------------------------|
| FEC4008BC | Branco s/chave direito |
| FEC4008PT | Preto s/chave direito |
| FEC4009BC | Branco s/chave esquerdo |
| FEC4009PT | Preto s/chave esquerdo |
| FEC4010BC | Branco c/chave direito |
| FEC4010PT | Preto c/chave direito |
| FEC4011BC | Branco c/chave esquerdo |
| FEC4011PT | Preto c/chave esquerdo |



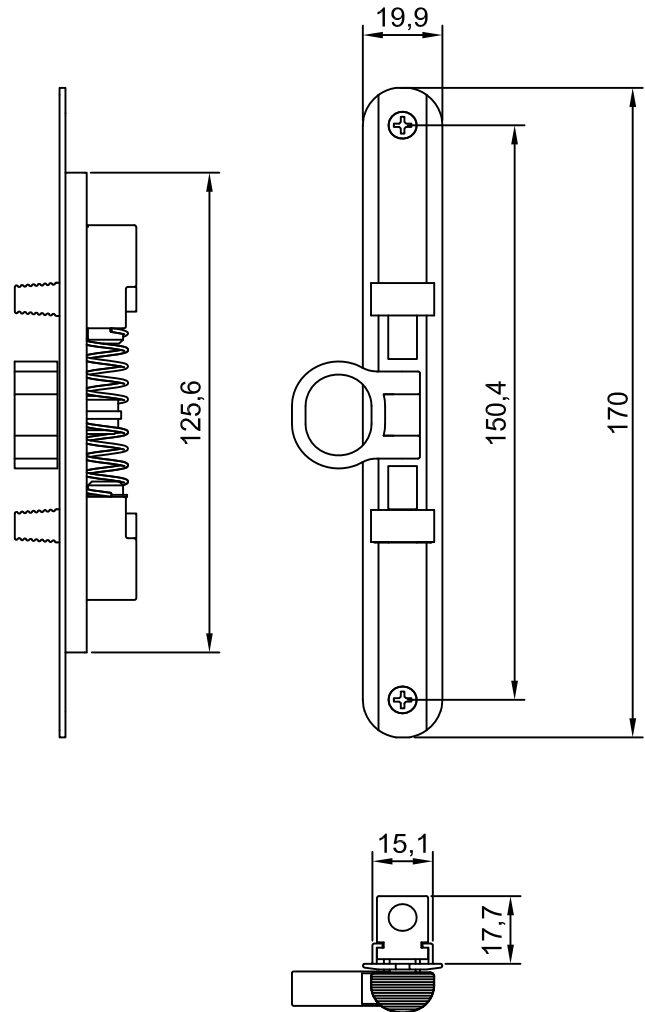
JANELAS
MAXIM-AR

PERSPECTIVA
(sem escala)

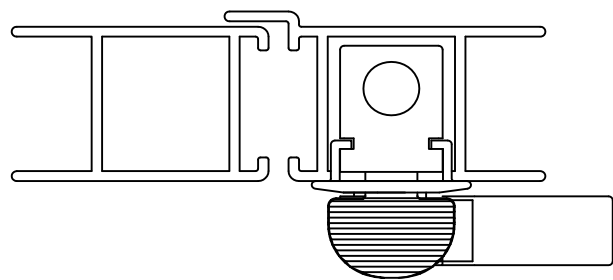


Guias e Alça
somente em preto

DIMENSÕES:
(escala 1:2)



DETALHE DE APLICAÇÃO
(escala 1:1)



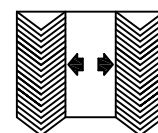
CARACTERÍSTICAS:

| Componentes: | Matéria-prima: |
|--------------|----------------|
| Base | Duralumínio |
| Guias | Poliamida |
| Alça | Poliamida |
| Parafusos | Aço Inox |
| Molas | Aço Zincado |

| Acabamento Anodizado e Pintado | | |
|--------------------------------|-------|--------|
| Preto | Fosco | Branco |

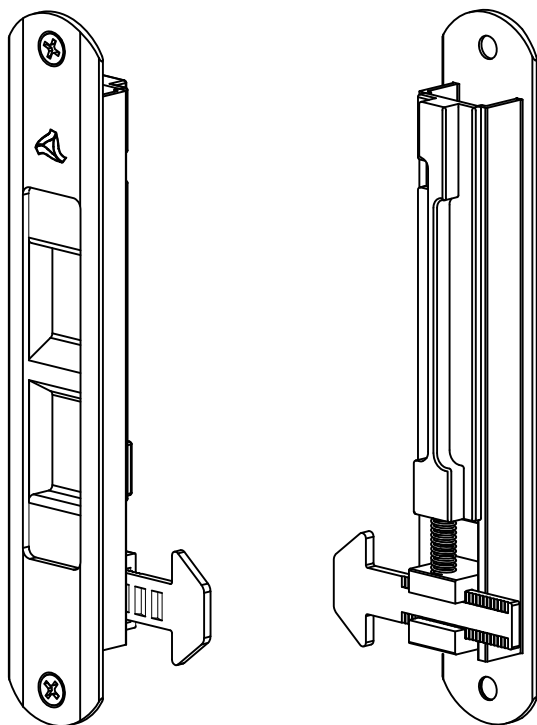
| | |
|-----------|--------------|
| Embalagem | 20 Fechos |
| | 40 Parafusos |

| CÓDIGO | ACABAMENTO |
|-----------|------------|
| FEC-695 | Preto |
| FEC-694 | Fosco |
| FEC-695EB | Branco |

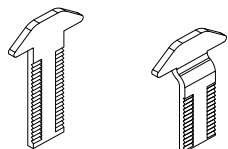
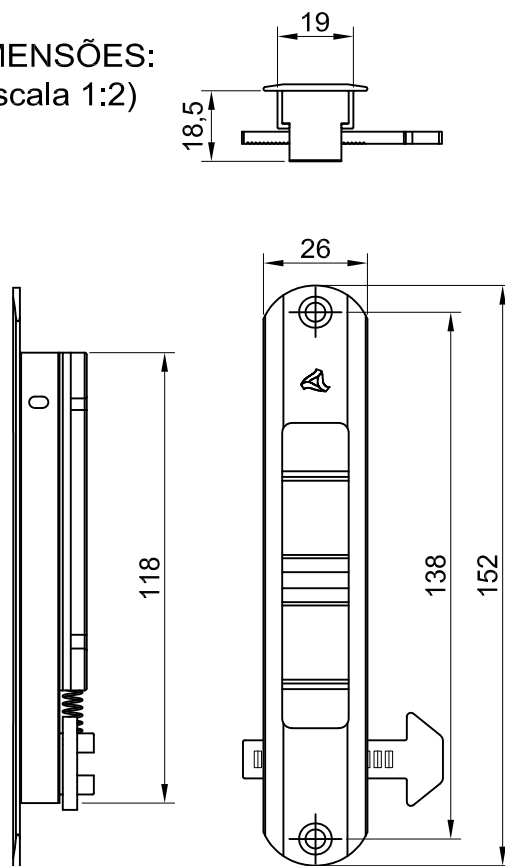


**JANELAS
E PORTAS
CAMARÃO**

PERSPECTIVA:
(sem escala)



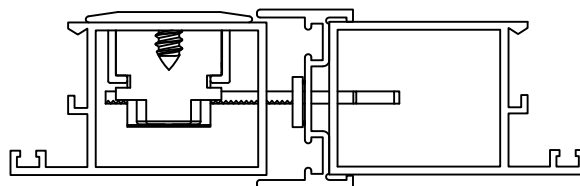
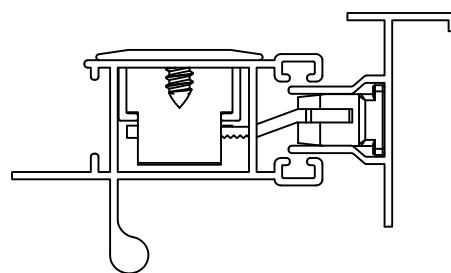
DIMENSÕES:
(escala 1:2)



CÓD: LIN-04 CÓD: LIN-03

ATENÇÃO:
VERIFICAR QUAL O TIPO DE
TRAVA IDEAL PARA O PROJETO

DETALHE DE APLICAÇÃO:
(sem escala)



CARACTERÍSTICAS:

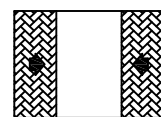
| Componentes: | Matéria-prima: |
|--------------|----------------|
| Estrutura | Duralumínio |
| Lingueta | Aço Inox |
| Parafusos | Aço Inox |
| Mola | Aço Inox |
| Limitador | Poliamida |

Acabamento Anodizado e Pintado

Preto Fosco Branco

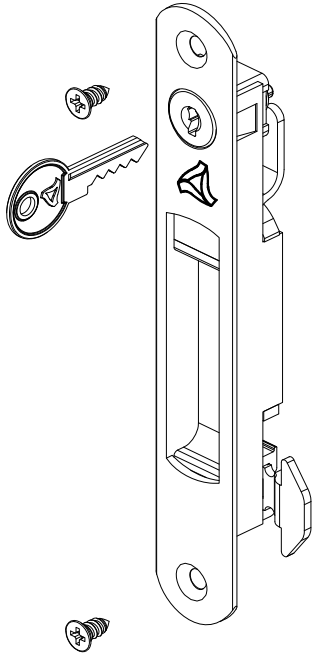
| | |
|-----------|--------------|
| Embalagem | 20 Fechos |
| | 20 Linguetas |
| | 40 Parafusos |

| CÓDIGO | ACABAMENTO |
|---------------------|------------|
| FEC-634 (Manual) | Fosco |
| FEC-636 (Manual) | Preto |
| FEC-636EB (Manual) | Branco |
| FEC-634A (Autom.) | Fosco |
| FEC-636A (Autom.) | Preto |
| FEC-636AEB (Autom.) | Branco |

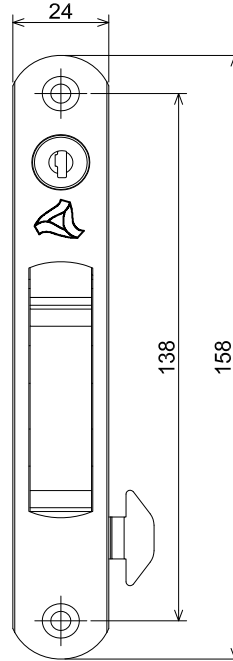
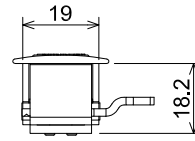
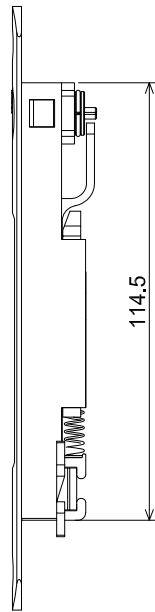


JANELAS
E PORTAS
DE CORRER

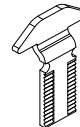
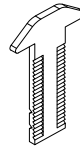
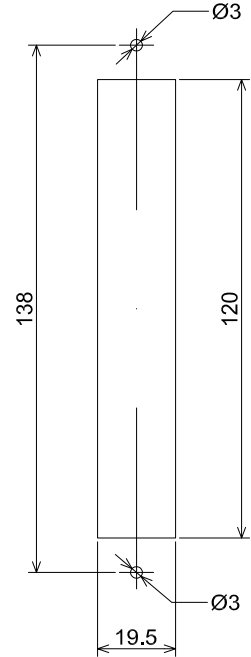
PERSPECTIVA:
(sem escala)



DIMENSÕES:
(escala 1:2)



USINAGEM:
(escala 1:2)



ATENÇÃO:

VERIFICAR QUAL O TIPO DE TRAVA IDEAL PARA O PROJETO

CÓD: LIN-04 Cód: LIN-03

CARACTERÍSTICAS:

| Componentes: | Matéria-prima: |
|--------------|----------------|
| Estrutura | Duralumínio |
| Lingueta | Aço Inox |
| Parafusos | Aço Inox |
| Limitador | Poliamida |
| Acabamentos | Poliacetil |
| Chave | Latão |
| Cilindro | Zamak |

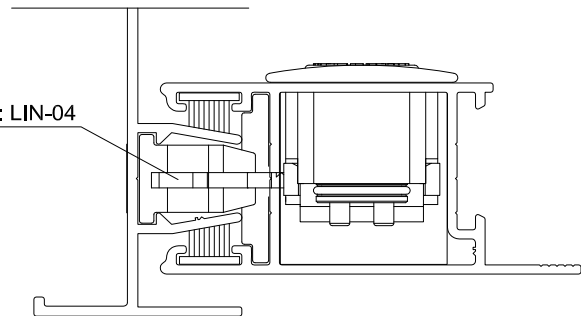
Acabamento Anodizado e Pintado

Preto Fosco Branco

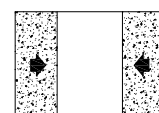
Embalagem 20 Fechos
 20 Linguetas
 40 Parafusos

DETALHE DE APLICAÇÃO: (sem escala)

CÓD: LIN-04

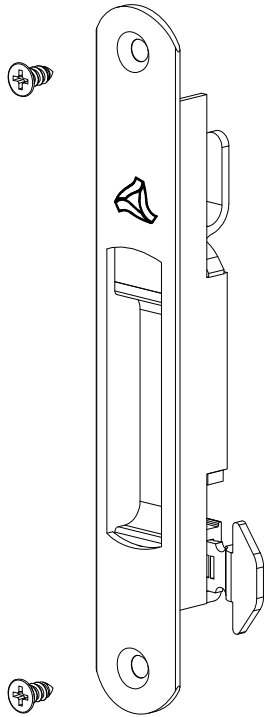


| CÓDIGO | ACABAMENTO |
|---------------------|------------|
| FEC-1035 (Manual) | Preto |
| FEC-10350 (Manual) | Fosco |
| FEC-1035EB (Manual) | Branco |
| FEC-1036 (Autom.) | Preto |
| FEC-10360 (Autom.) | Fosco |
| FEC-1036EB (Autom.) | Branco |

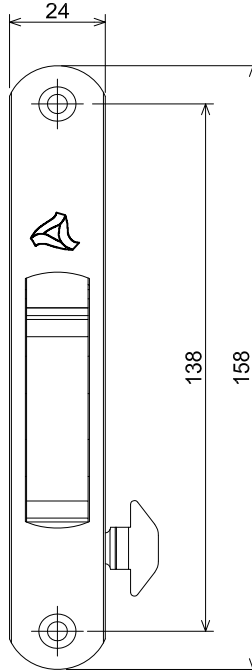
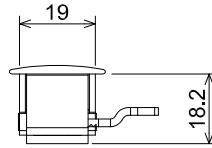
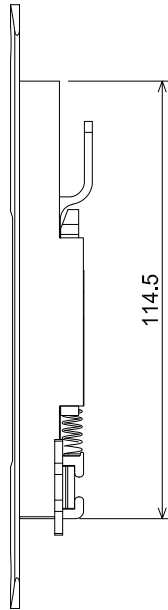


JANELAS
E PORTAS
DE CORRER

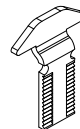
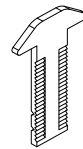
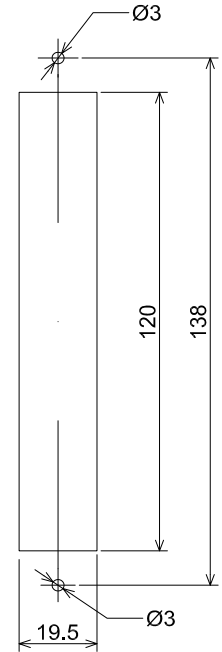
PERSPECTIVA:
(sem escala)



DIMENSÕES:
(escala 1:2)



USINAGEM:
(escala 1:2)



ATENÇÃO:

VERIFICAR QUAL O TIPO DE
TRAVA IDEAL PARA O PROJETO

CÓD: LIN-04 CÓD: LIN-03

CARACTERÍSTICAS:

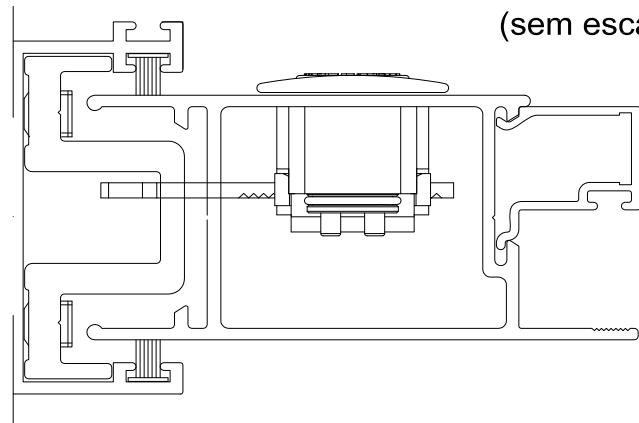
| | |
|--------------|----------------|
| Componentes: | Matéria-prima: |
| Estrutura | Duralumínio |
| Lingueta | Aço Inox |
| Parafusos | Aço Inox |
| Limitador | Poliamida |
| Acabamentos | Poliacetil |

Acabamento Anodizado e Pintado

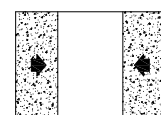
| | | |
|-------|-------|--------|
| Preto | Fosco | Branco |
|-------|-------|--------|

| | |
|-----------|--------------|
| Embalagem | 20 Fechos |
| | 20 Linguetas |
| | 40 Parafusos |

DETALHE DE APLICAÇÃO:
(sem escala)

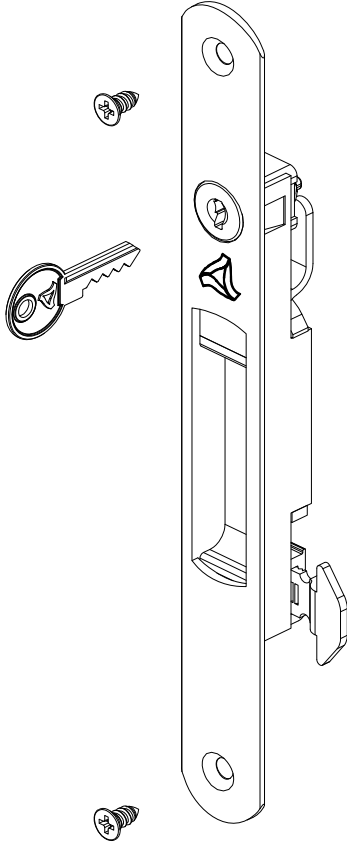


| CÓDIGO | ACABAMENTO |
|---------------------|------------|
| FEC-1037 (Manual) | Preto |
| FEC-10370 (Manual) | Fosco |
| FEC-1037EB (Manual) | Branco |
| FEC-1038 (Autom.) | Preto |
| FEC-10380 (Autom.) | Fosco |
| FEC-1038EB (Autom.) | Branco |

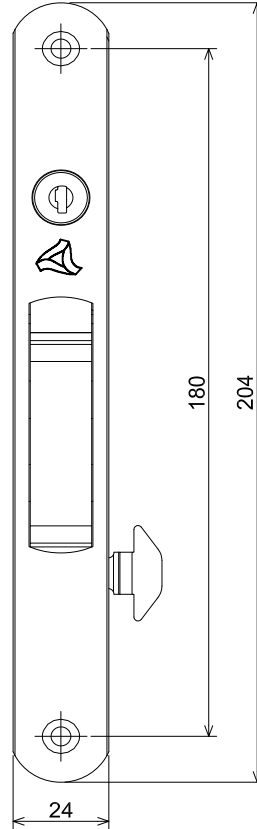
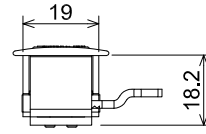
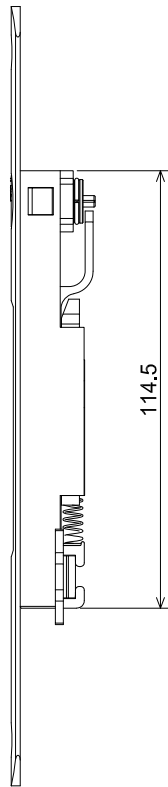


JANELAS
E PORTAS
DE CORRER

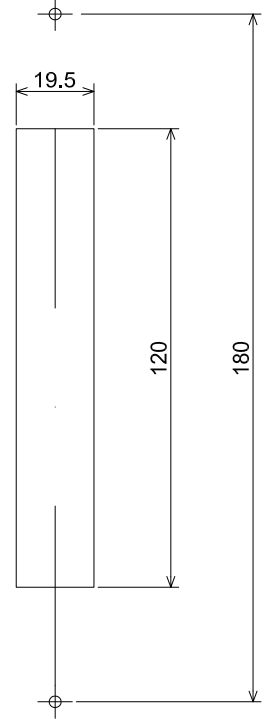
PERSPECTIVA: (sem escala)



DIMENSÕES: (escala 1:2)



USINAGEM: (escala 1:2)



CARACTERÍSTICAS:

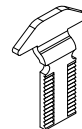
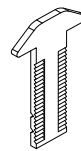
| Componentes: | Matéria-prima: |
|--------------|----------------|
| Estrutura | Duralumínio |
| Lingueta | Aço Inox |
| Parafusos | Aço Inox |
| Limitador | Poliamida |
| Acabamentos | Poliacetil |
| Chave | Latão |
| Cilindro | Zamak |

Acabamento Anodizado e Pintado

| | | |
|-------|-------|--------|
| Preto | Fosco | Branco |
|-------|-------|--------|

Embalagem

- 20 Fechos
- 20 Linguetas
- 40 Parafusos



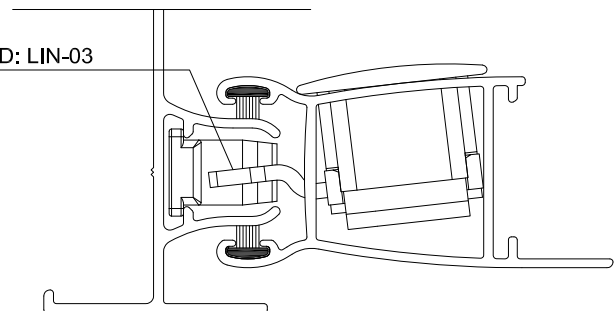
ATENÇÃO:

VERIFICAR QUAL O TIPO DE TRAVA IDEAL PARA O PROJETO

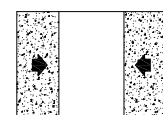
CÓD: LIN-04 CÓD: LIN-03

DETALHE DE APLICAÇÃO: (sem escala)

CÓD: LIN-03

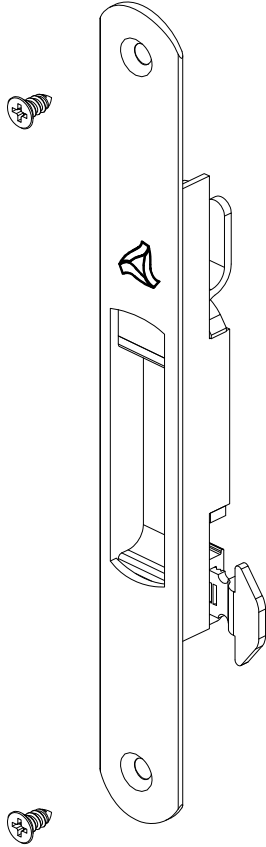


| CÓDIGO | ACABAMENTO |
|---------------------|------------|
| FEC-1039 (Manual) | Preto |
| FEC-10390 (Manual) | Fosco |
| FEC-1039EB (Manual) | Branco |
| FEC-1040 (Autom.) | Preto |
| FEC-10400 (Autom.) | Fosco |
| FEC-1040EB (Autom.) | Branco |

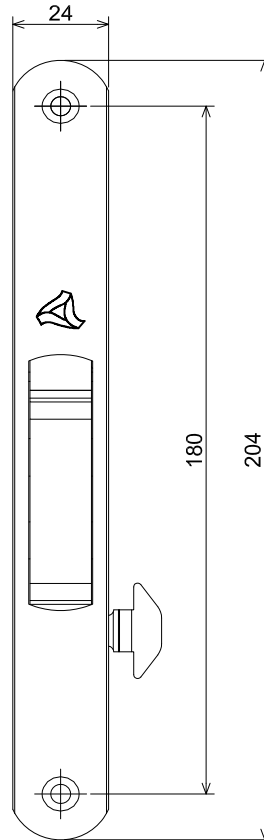
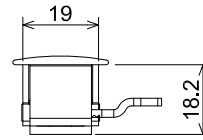
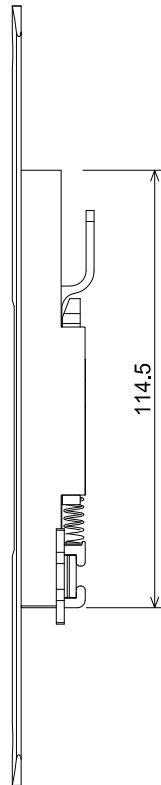


JANELAS
E PORTAS
DE CORRER

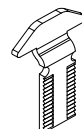
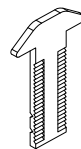
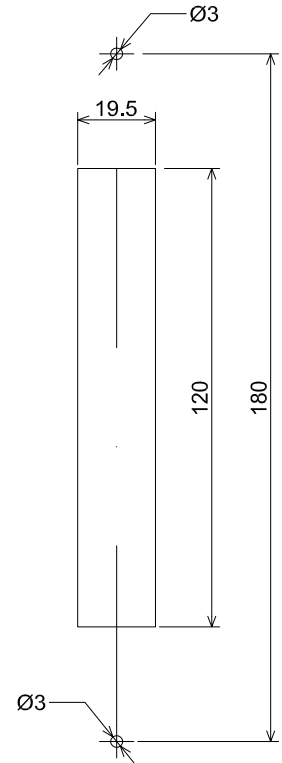
**PERSPECTIVA:
(sem escala)**



**DIMENSÕES:
(escala 1:2)**



**USINAGEM:
(escala 1:2)**



ATENÇÃO:

VERIFICAR QUAL O TIPO DE TRAVA IDEAL PARA O PROJETO

CÓD: LIN-04 CÓD: LIN-03

CARACTERÍSTICAS:

| | |
|--------------|----------------|
| Componentes: | Matéria-prima: |
| Estrutura | Duralumínio |
| Lingueta | Aço Inox |
| Parafusos | Aço Inox |
| Limitador | Poliamida |
| Acabamentos | Poliacetal |

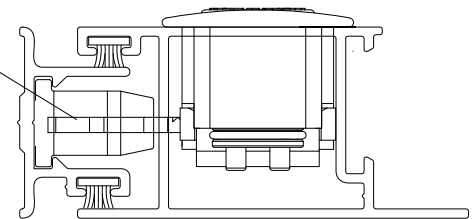
Acabamento Anodizado e Pintado

Preto Fosco Branco

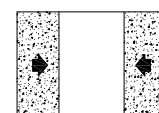
Embalagem 20 Fechos
20 Linguetas
40 Parafusos

**DETALHE DE APLICAÇÃO:
(sem escala)**

CÓD: LIN-04

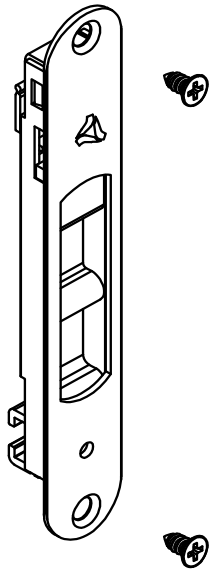


| CÓDIGO | ACABAMENTO |
|---------------------|------------|
| FEC-1041 (Manual) | Preto |
| FEC-10410 (Manual) | Fosco |
| FEC-1041EB (Manual) | Branco |
| FEC-1042 (Autom.) | Preto |
| FEC-10420 (Autom.) | Fosco |
| FEC-1042EB (Autom.) | Branco |

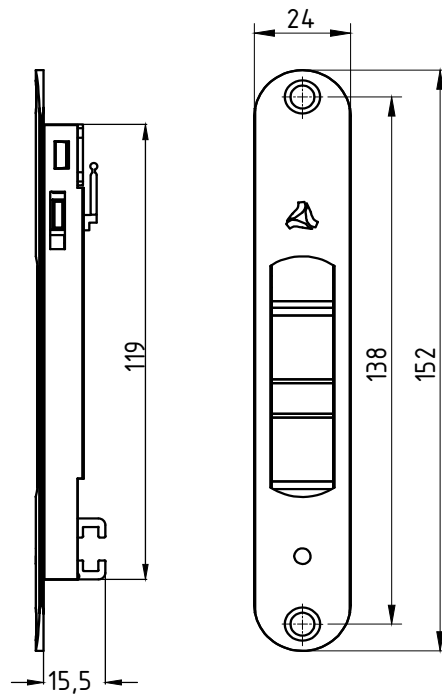


**JANELAS
E PORTAS
DE CORRER**

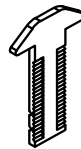
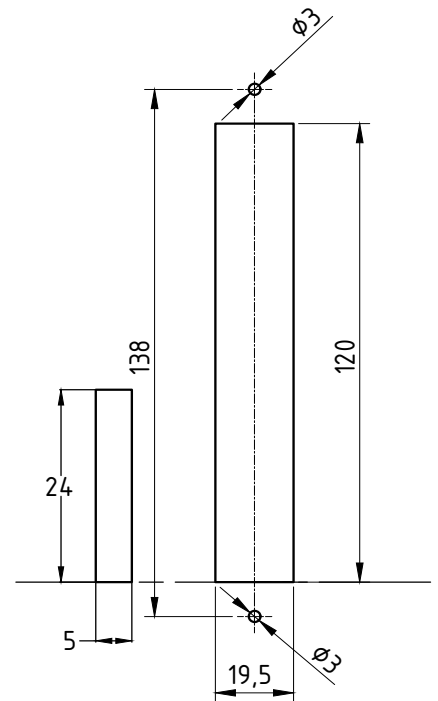
PERSPECTIVA:
(sem escala)



DIMENSÕES:
(escala 1:2)



USINAGEM:
(escala 1:2)

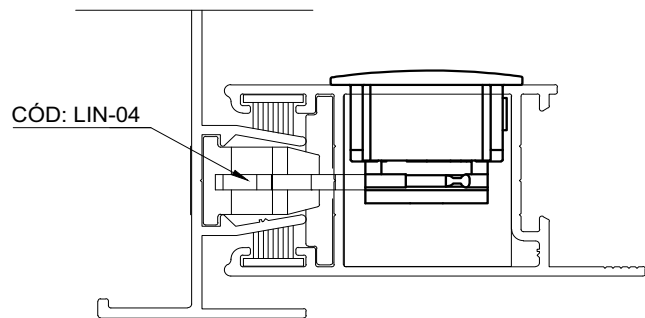


ATENÇÃO:

VERIFICAR QUAL O TIPO DE
TRAVA IDEAL PARA O PROJETO

CÓD: LIN-04 CÓD: LIN-03

DETALHE DE APLICAÇÃO:
(sem escala)



CARACTERÍSTICAS:

| Componentes: | Matéria-prima: |
|--------------|----------------|
| Estrutura | Alumínio |
| Lingueta | Aço Inox |
| Parafusos | Aço Inox |
| Limitador | Poliamida |

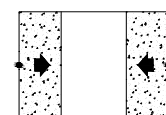
Acabamento Anodizado e Pintado

Preto Fosco Branco

Embalagem

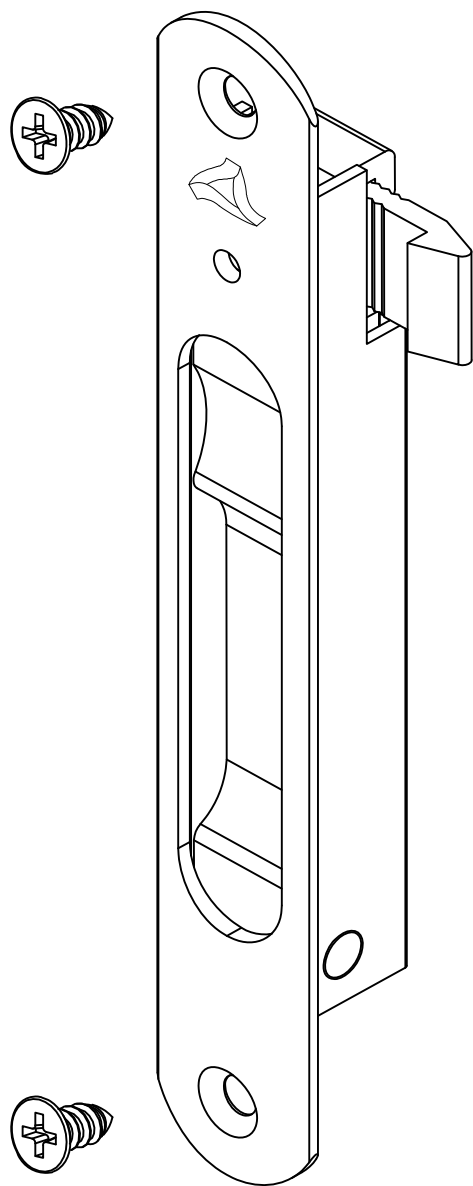
| |
|--------------|
| 20 Fechos |
| 20 Linguetas |
| 40 Parafusos |

| CÓDIGO | ACABAMENTO |
|--------------------|------------|
| FEC-200 (Manual) | Preto |
| FEC-2000 (Manual) | Fosco |
| FEC-200EB (Manual) | Branco |
| FEC-201 (Autom.) | Preto |
| FEC-2010 (Autom.) | Fosco |
| FEC-201EB (Autom.) | Branco |

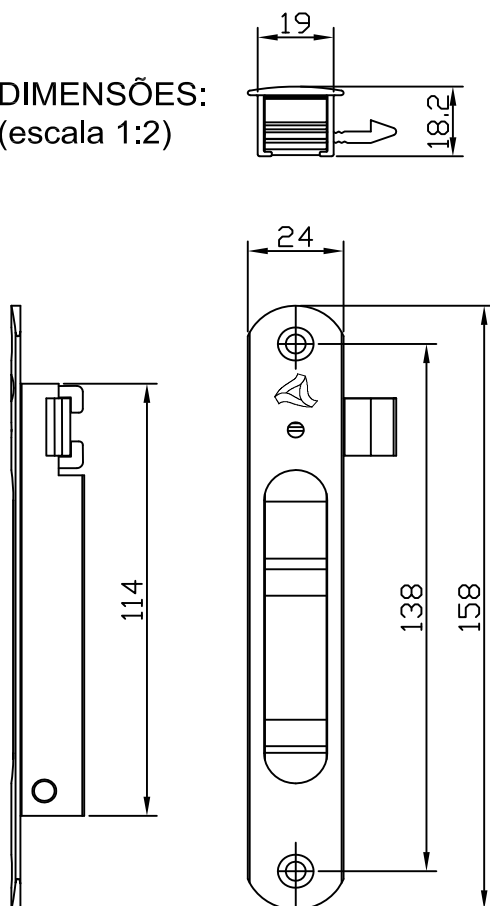


JANELAS
E PORTAS
DE CORRER

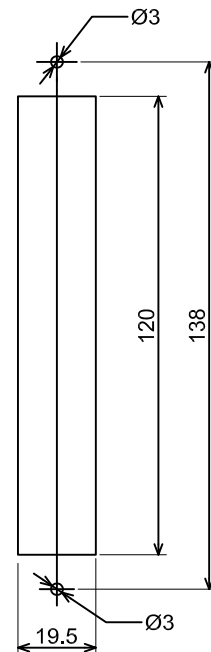
PERSPECTIVA:
(sem escala)



DIMENSÕES:
(escala 1:2)



USINAGEM:
(escala 1:2)



ATENÇÃO:

PERFIL- MARCO LATERAL
VENDIDO SEPARADAMENTE
Obs: Verificar a linha indicada para a
aplicação do perfil.

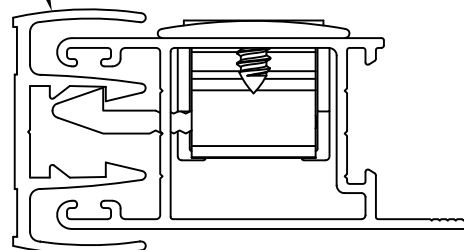
CARACTERÍSTICAS:

| Componentes: | Matéria-prima: |
|----------------|----------------|
| Estrutura | Alumínio |
| Lingueta | Alumínio |
| Parafusos | Aço Inox |
| Mola | Aço mola |
| Eixo de centro | Alumínio |

Acabamento Anodizado e Pintado

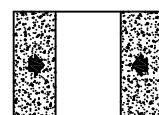
Preto Fosco Branco Bronze

| | |
|-----------|--------------|
| Embalagem | 20 Fechos |
| | 20 Linguetas |
| | 40 Parafusos |



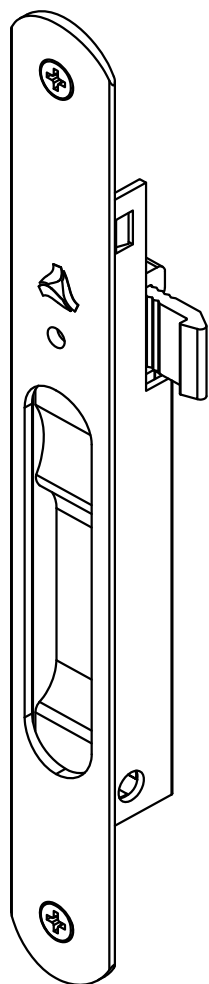
DETALHE DE APLICAÇÃO:
(escala 1:1)

| CÓDIGO | ACABAMENTO |
|-----------|------------|
| FEC-250 | Preto |
| FEC-2500 | Fosco |
| FEC-250EB | Branco |
| FEC-250BR | Bronze |

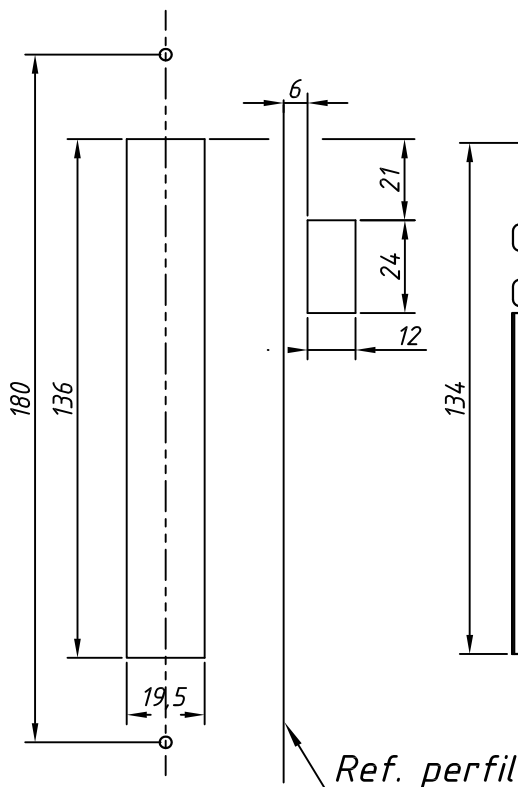


JANELAS
E PORTAS
DE CORRER

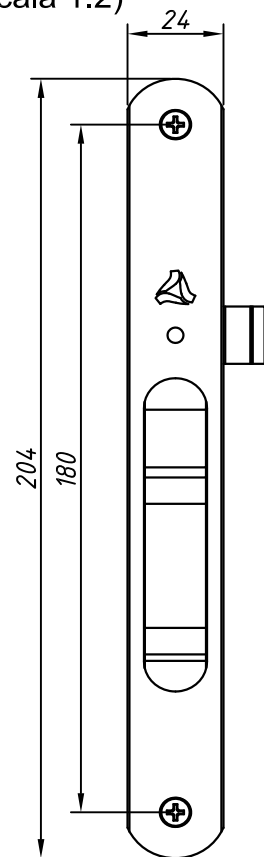
PERSPECTIVA:
(sem escala)



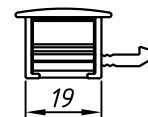
USINAGEM:
(escala 1:2)



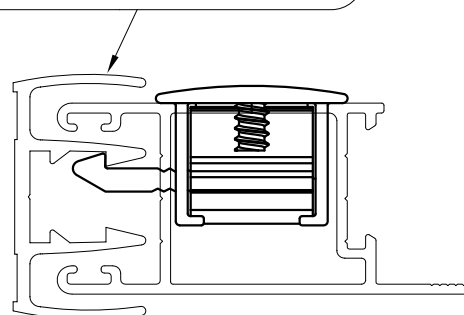
DIMENSÕES:
(escala 1:2)



ATENÇÃO:



PERFIL- MARCO LATERAL
VENDIDO SEPARADAMENTE
Obs: Verificar a linha indicada para a
aplicação do perfil.



DETALHE DE APLICAÇÃO:
(escala 1:1)

CARACTERÍSTICAS:

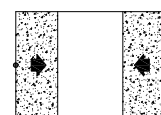
| Componentes: | Matéria-prima: |
|----------------|----------------|
| Estrutura | Alumínio |
| Lingueta | Alumínio |
| Parafusos | Aço Inox |
| Mola | Aço mola |
| Eixo de centro | Alumínio |

Acabamento Anodizado e Pintado

Preto Fosco Branco Bronze

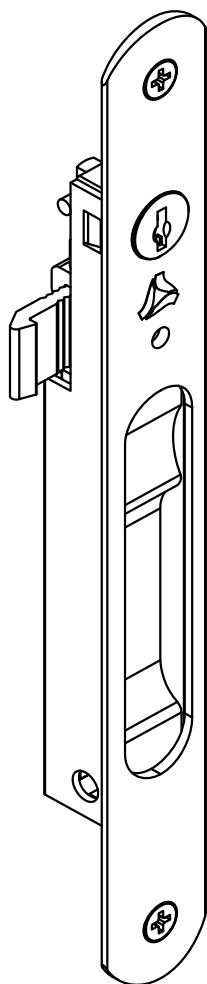
| | |
|-----------|--------------|
| Embalagem | 20 Fechos |
| | 20 Linguetas |
| | 40 Parafusos |

| CÓDIGO | ACABAMENTO |
|------------|------------|
| FEC-0254PT | Preto |
| FEC-0254FS | Fosco |
| FEC-0254BC | Branco |
| FEC-0254BR | Bronze |

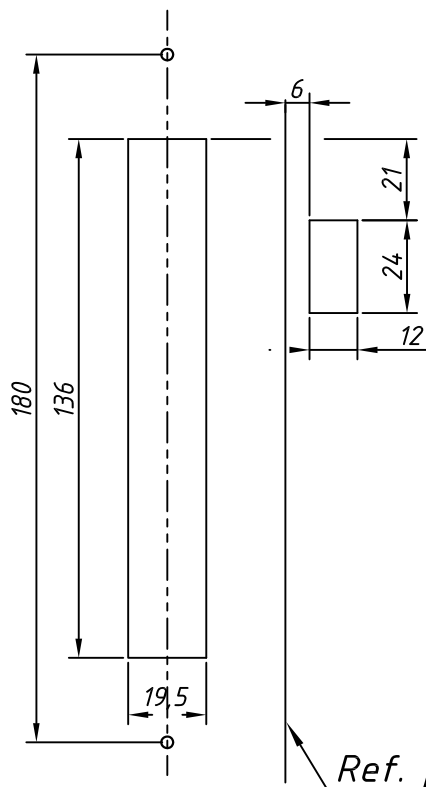


JANELAS
E PORTAS
DE CORRER

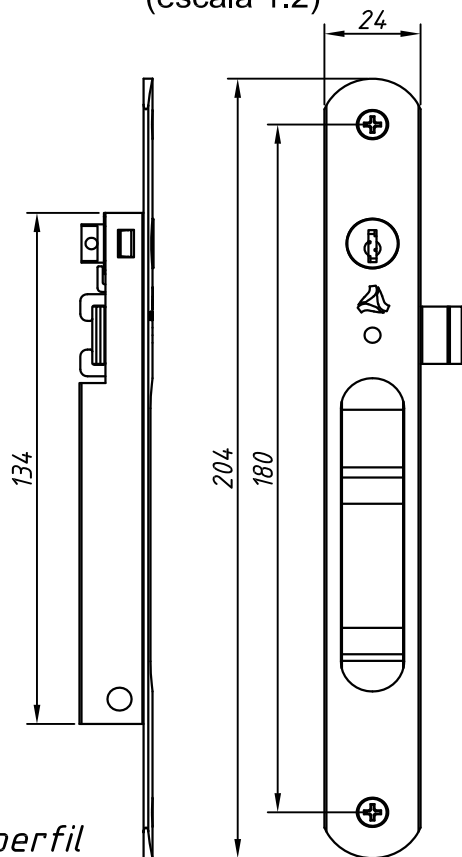
PERSPECTIVA:
(sem escala)



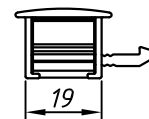
USINAGEM:
(escala 1:2)



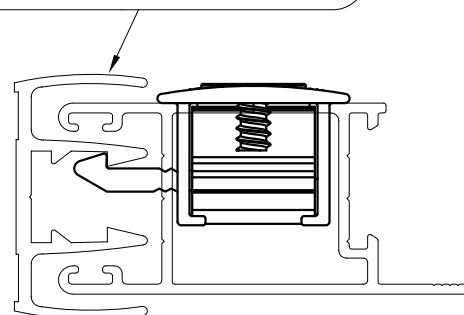
DIMENSÕES:
(escala 1:2)



ATENÇÃO:



PERFIL- MARCO LATERAL
VENDIDO SEPARADAMENTE
Obs: Verificar a linha indicada para a
aplicação do perfil.



DETALHE DE APLICAÇÃO:
(escala 1:1)

CARACTERÍSTICAS:

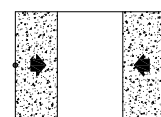
| Componentes: | Matéria-prima: |
|----------------|----------------|
| Estrutura | Alumínio |
| Chave | Aço Niquelado |
| Lingueta | Alumínio |
| Parafusos | Aço Inox |
| Mola | Aço mola |
| Eixo de centro | Alumínio |

Acabamento Anodizado e Pintado

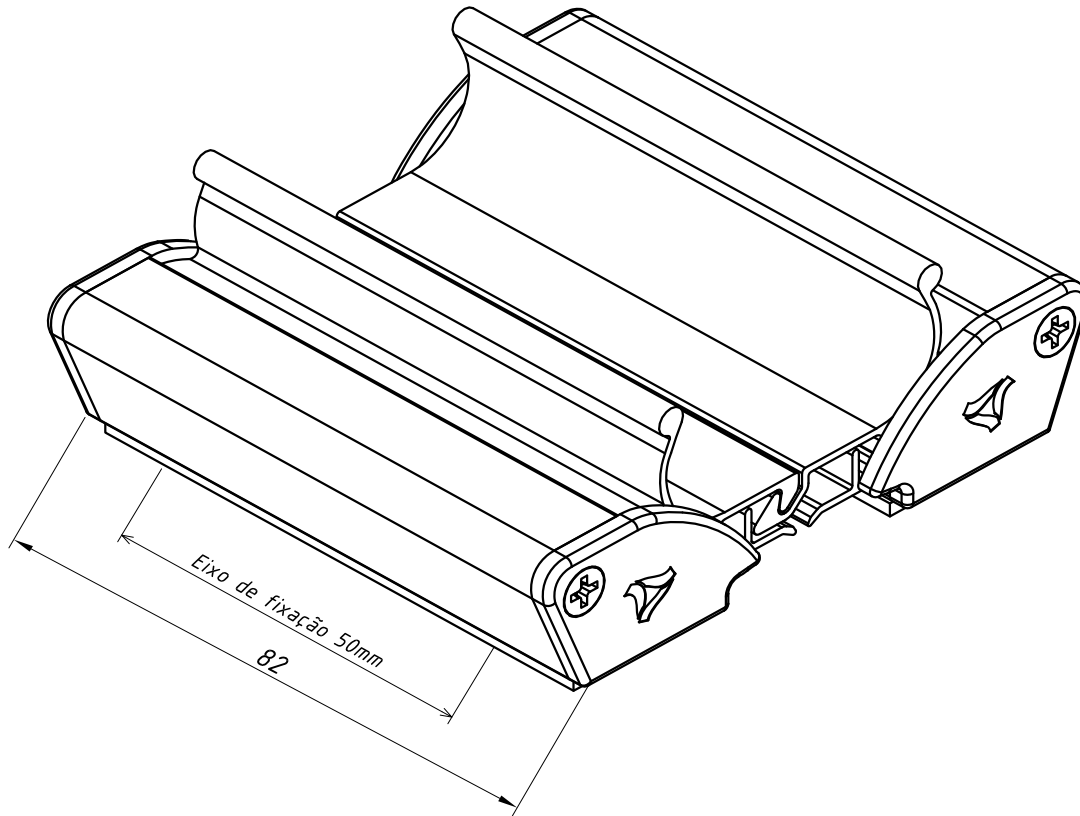
Preto Fosco Branco Bronze

Embalagem 20 Fechos com chave
20 Linguetas
40 Parafusos

| CÓDIGO | ACABAMENTO |
|------------|------------|
| FEC-0255PT | Preto |
| FEC-0255FS | Fosco |
| FEC-0255BC | Branco |
| FEC-0255BR | Bronze |

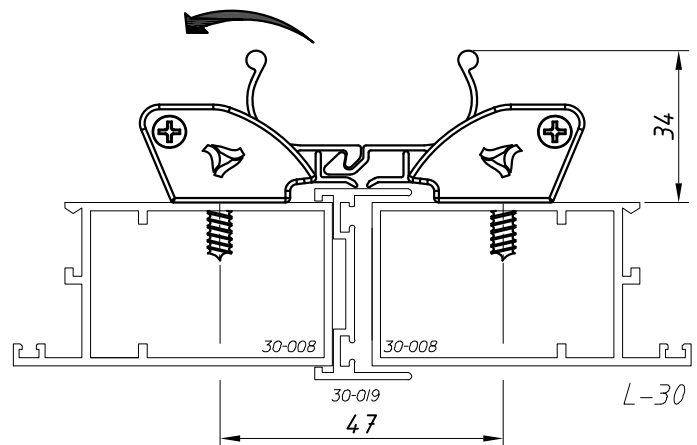


JANELAS
E PORTAS
DE CORRER



DETALHE DE APLICAÇÃO:
(sem escala)

ACIONAMENTO



CARACTERÍSTICAS:

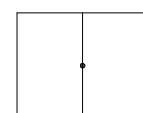
| Componentes: | Matéria-prima: |
|--------------|----------------|
| Estrutura | Alumínio |
| Parafusos | Aço Inox |
| Acabamentos | Nylon Preto |
| Mola | Aço Mola |

Acabamento

Preto Branco Fosco

| | |
|-----------|--------------|
| Embalagem | 01 Puxador |
| | 01 Mola |
| | 08 Parafusos |
| | 04 Tampas |

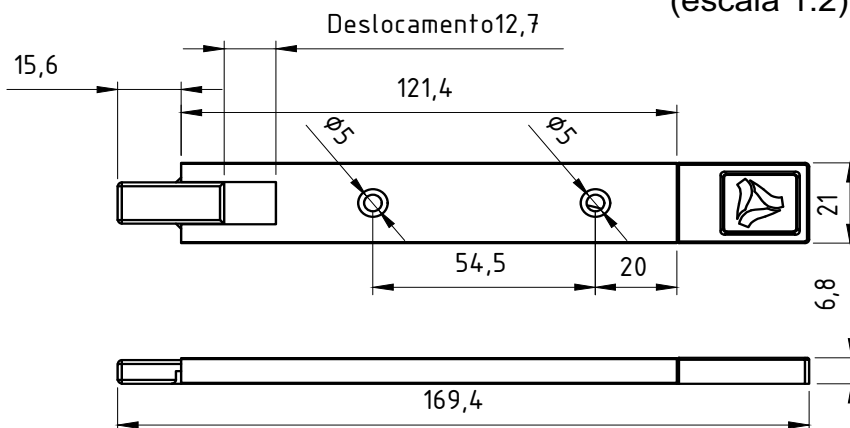
| CÓDIGO | ACABAMENTO |
|----------|------------|
| FEC311P | Preto |
| FEC311EB | Branco |
| FEC311FS | Fosco |



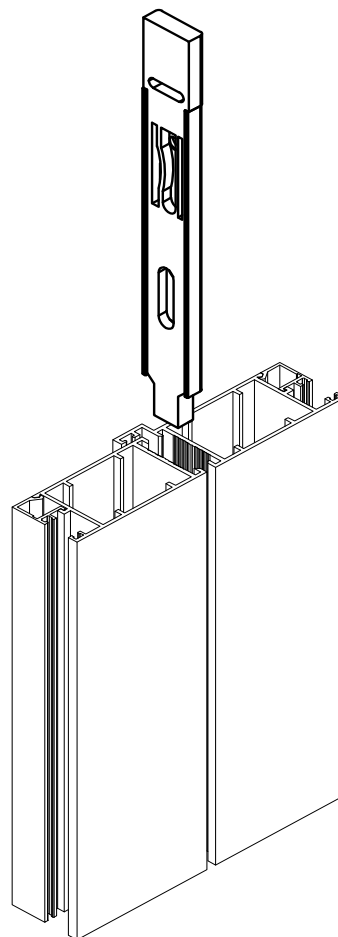
JANELAS DE
CORRER

Julho 2011

DIMENSÕES:
(escala 1:2)



DETALHE DE APLICAÇÃO:
(sem escala)



PERSPECTIVA:
(sem escala)



CARACTERÍSTICAS:

| Componentes: | Matéria-prima: |
|--------------|----------------|
| Capa | Alumínio |
| Interno | Poliamida |
| Parafuso | Aço inox |

Acabamentos

| | | |
|-------|-------|--------|
| Preto | Fosco | Branco |
|-------|-------|--------|

Embalagem

2 Peças
4 Parafusos

CÓDIGO

ACABAMENTO

FEC-338

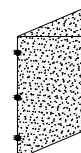
Preto

FEC-3380

Fosco

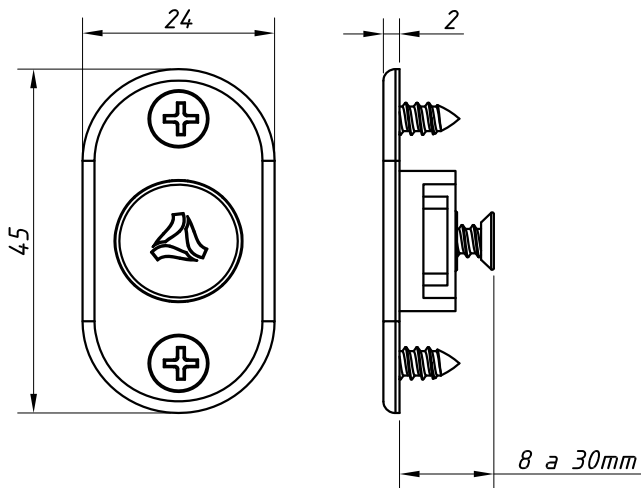
FEC-338EB

Branco

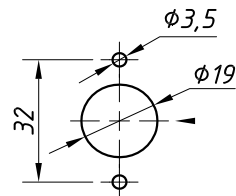


PORTA DE GIRO

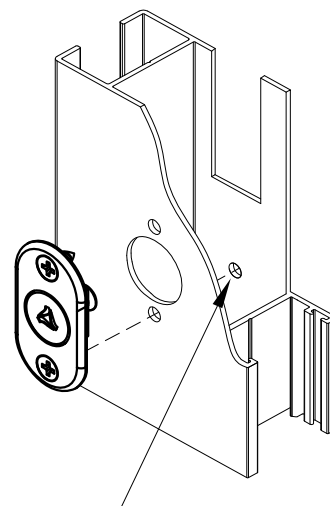
DIMENSÕES:
(escala 1:1)



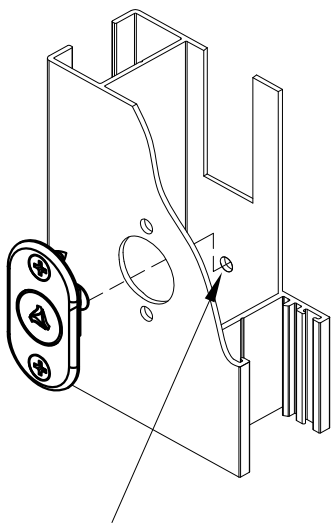
USINAGEM 1:
(escala 1:2)



APLICAÇÃO FEC0230:
(sem escala)



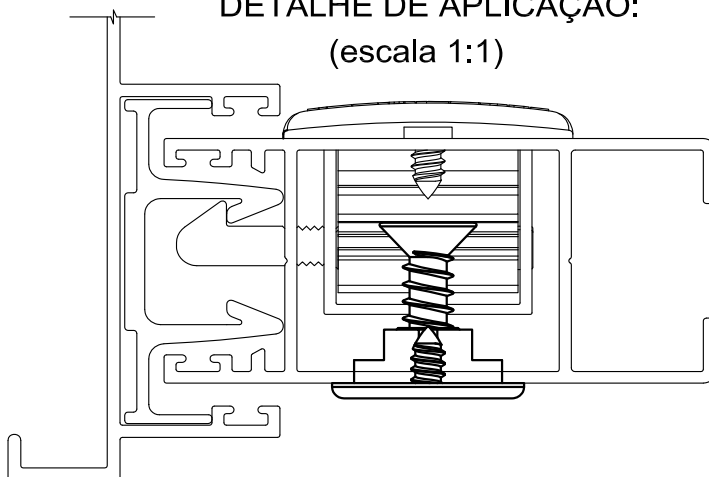
APLICAÇÃO FEC0320:
(sem escala)



Alinhar a furação inferior do fecho FEC0230 com a furação inferior do FEC0400

Usar como Pré marcação a furação inferior do FEC0320, o centro é 5mm acima.

DETALHE DE APLICAÇÃO:
(escala 1:1)



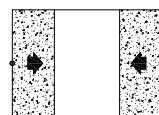
CARACTERÍSTICAS:

| | |
|--------------|----------------|
| Componentes: | Matéria-prima: |
| Base | Poliamida |
| Pino | Poliamida |
| Parafusos | Aço Inox |

| | |
|------------|--------|
| Acabamento | |
| Preto | Branco |

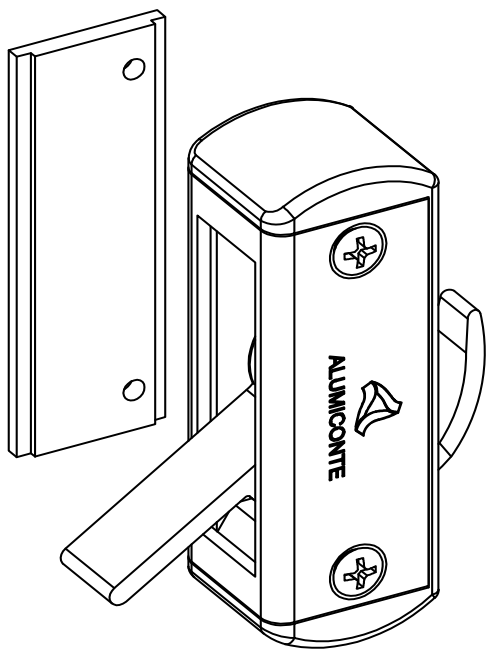
| | |
|-----------|--------------|
| Embalagem | 01Accionador |
| | 04 Parafusos |

| | |
|------------|------------|
| CÓDIGO | ACABAMENTO |
| FEC-0400PT | Preto |
| FEC-0400BC | Branco |

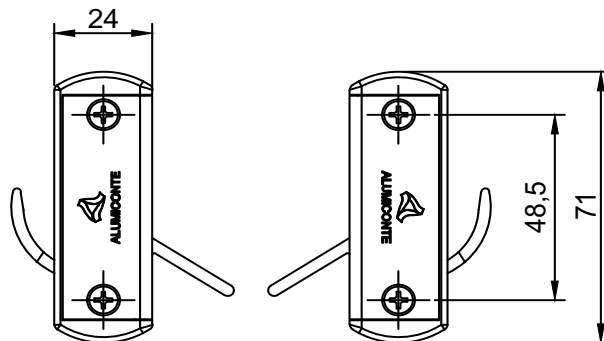


JANELAS
E PORTAS
DE CORRER

PERSPECTIVA:
(sem escala)

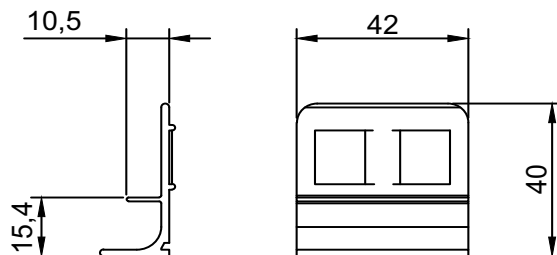


DIMENSÕES:
(escala 1:2)



ESQUERDO

DIREITO



CONTRAFECHO

CARACTERÍSTICAS:

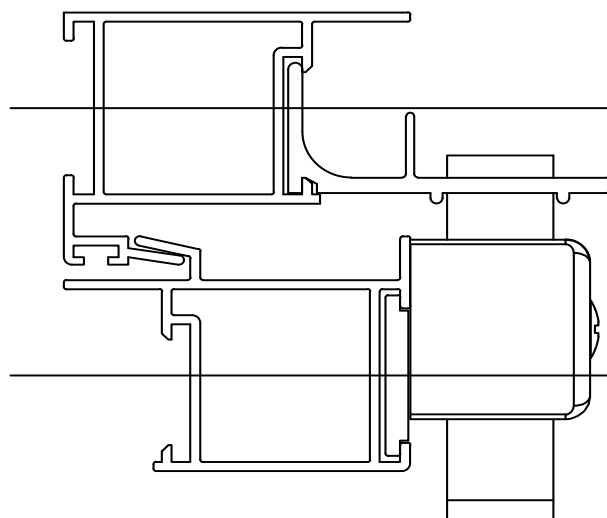
| Componentes: | Matéria-prima: |
|--------------|----------------|
| Base | Poliamida |
| Trinco | Duralumínio |
| Contrafecho | Duralumínio |
| Contrachapa | Duralumínio |
| Acabamentos | Poliamida |
| Mola | Aço Zincado |
| Esferas | Aço Inox |
| Parafusos | Aço Inox |

Acabamento Anodizado e Pintado

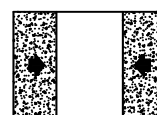
Preto Fosco Branco

| | |
|-----------|-----------------|
| Embalagem | 10 Fechos |
| | 10 Contrafechos |
| | 10 Contrachapas |
| | 30 Parafusos |

DETALHE DE APLICAÇÃO:
(escala 1:2)



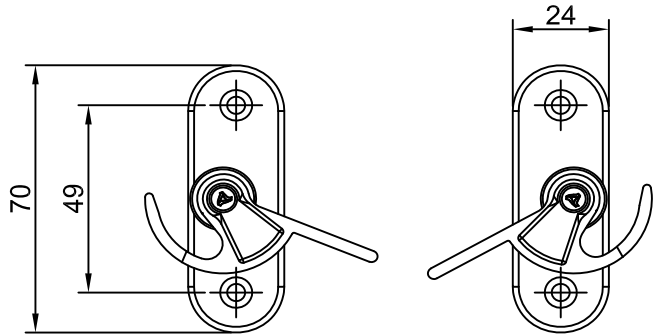
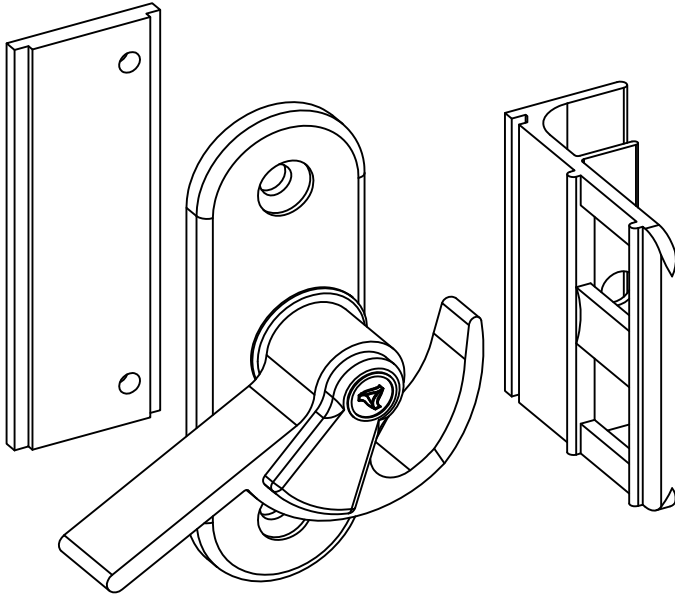
| CÓDIGO | ACABAMENTO |
|-----------|------------|
| FEC-060 | Preto |
| FEC-059 | Fosco |
| FEC-060EB | Branco |



**JANELAS
DE CORRER
2 FOLHAS**

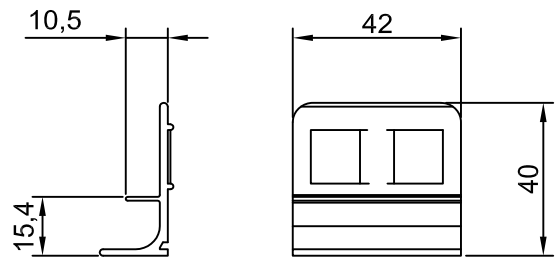
DIMENSÕES:
(escala 1:2)

PERSPECTIVA:
(sem escala)



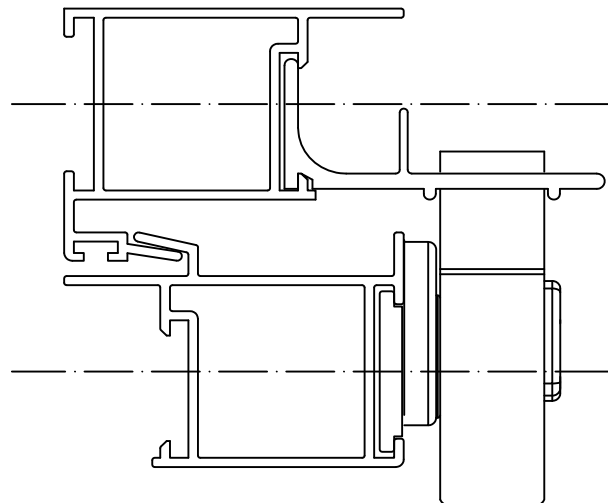
ESQUERDO

DIREITO



CONTRAFECHO

DETALHE DE APLICAÇÃO:
(escala 1:2)



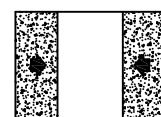
CARACTERÍSTICAS:

| Componentes: | Matéria-prima: |
|--------------|----------------|
| Base | Poliamida |
| Trinco | Duralumínio |
| Contrafecho | Duralumínio |
| Contrachapa | Duralumínio |
| Acabamentos | Poliamida |
| Parafusos | Aço Inox |

| Acabamento Anodizado e Pintado | | |
|--------------------------------|-------|--------|
| Preto | Fosco | Branco |

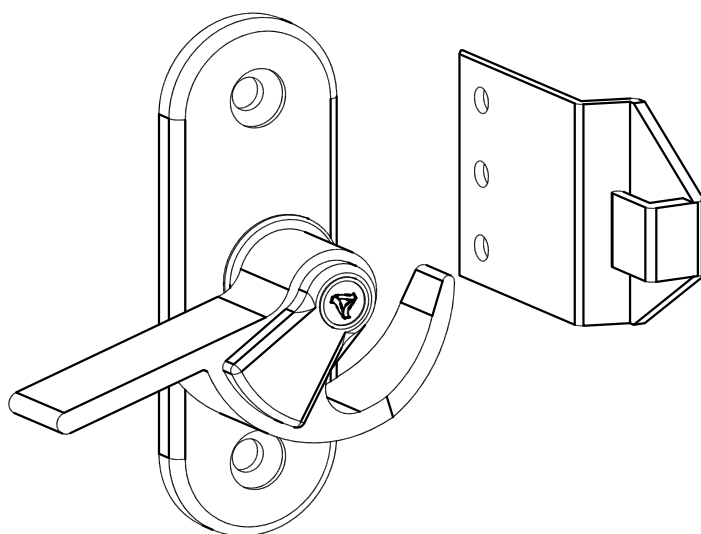
| | |
|-----------|-----------------|
| Embalagem | 10 Fechos |
| | 10 Contrafechos |
| | 10 Contrachapas |
| | 30 Parafusos |

| CÓDIGO | Especificação |
|-----------|-----------------|
| FEC-057PR | Direito/Preto |
| FEC-057FS | Direito/Fosco |
| FEC-057EB | Direito/Branco |
| FEC-063PR | Esquerdo/Preto |
| FEC-063FS | Esquerdo/Fosco |
| FEC-063EB | Esquerdo/Branco |

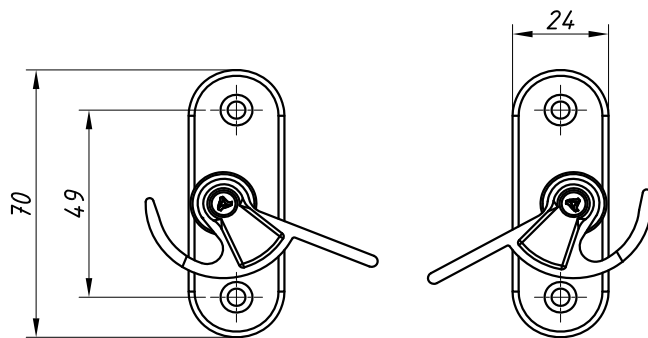


**JANELAS
DE CORRER
2 FOLHAS**

PERSPECTIVA:
(sem escala)

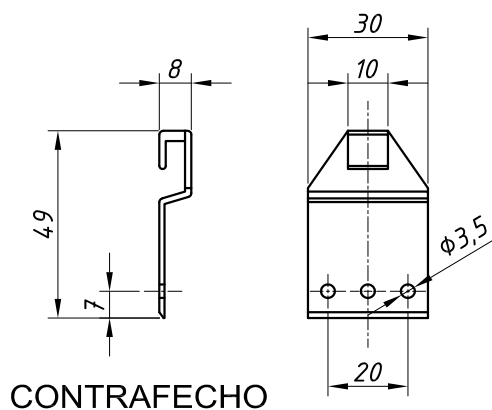


DIMENSÕES:
(escala 1:2)



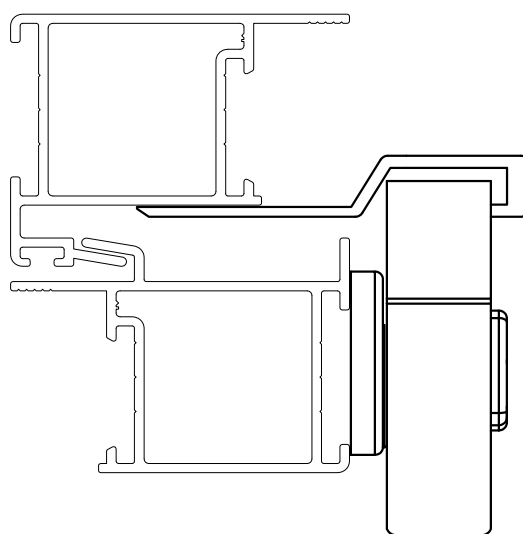
ESQUERDO

DIREITO



CONTRAFECHO

DETALHE DE APLICAÇÃO:
(escala 1:2)



CARACTERÍSTICAS:

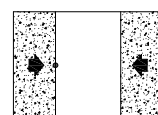
| Componentes: | Matéria-prima: |
|--------------|----------------|
| Base | Poliamida |
| Trinco | Alumínio |
| Contrafecho | Alumínio |
| Acabamentos | Poliamida |
| Parafusos | Aço Inox |
| Rebites | Alumínio |

Acabamento Anodizado e Pintado

Preto Fosco Branco

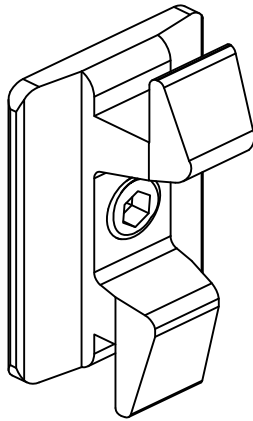
| | |
|-----------|-----------------|
| Embalagem | 10 Fechos |
| | 20 Parafusos |
| | 10 Contrafechos |
| | 30 Rebites |

| CÓDIGO | ACABAMENTO |
|-----------|-------------------|
| FEC 947PR | Direito / Preto |
| FEC 947FS | Direito / Fosco |
| FEC 947EB | Direito / Branco |
| FEC 953PR | Esquerdo / Preto |
| FEC 953FS | Esquerdo / Fosco |
| FEC 953EB | Esquerdo / Branco |

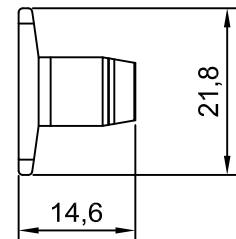
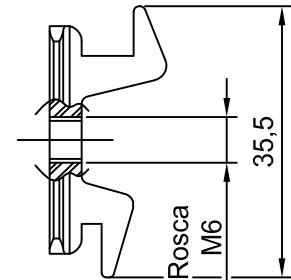
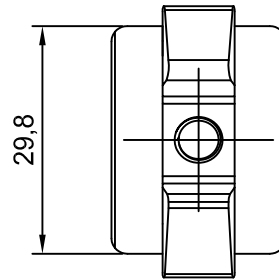


JANELAS
DE CORRER
2 FOLHAS

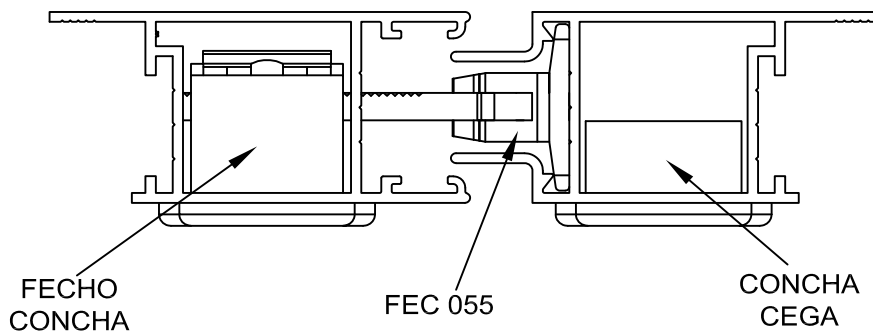
PERSPECTIVA:
(escala 1,5:1)



DIMENSÕES:
(escala 1:1)



DETALHE DE APLICAÇÃO:
(escala 1:1)



CARACTERÍSTICAS:

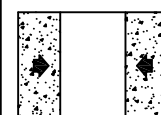
| | |
|--------------|----------------|
| Componentes: | Matéria-prima: |
| Estrutura | Zamak |
| Parafusos | Aço Inox |

Utiliza 01 parafuso Aço Inox allen sem cabeça M6 x 6

| | |
|-------------|--------|
| Acabamentos | |
| Preto | Branco |

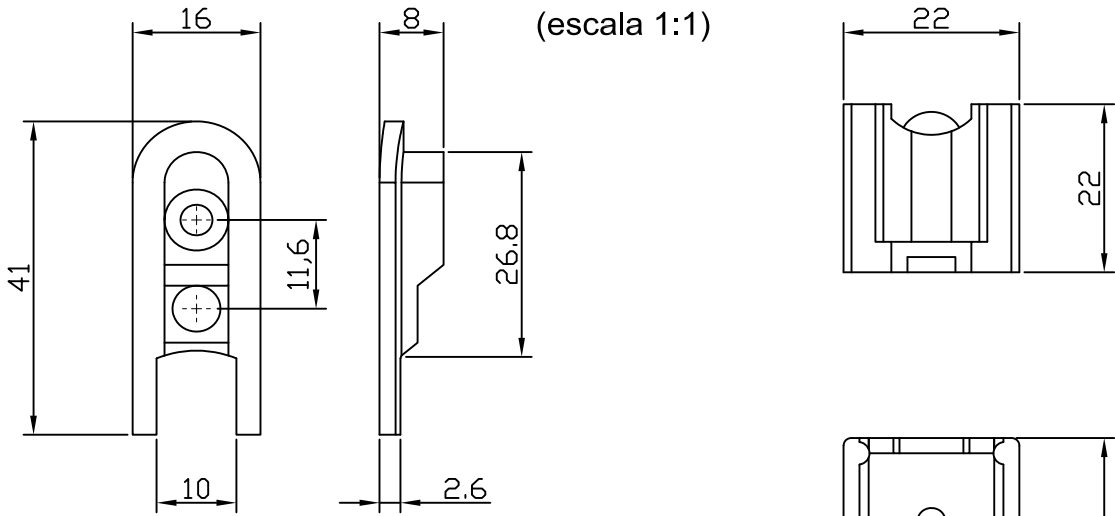
| | |
|-----------|------------|
| CÓDIGO | ACABAMENTO |
| FEC-055 | Preto |
| FEC-055EB | Branco |

| | |
|-----------|-------------------|
| Embalagem | 100 Contra Fechos |
| | 100 Parafusos |

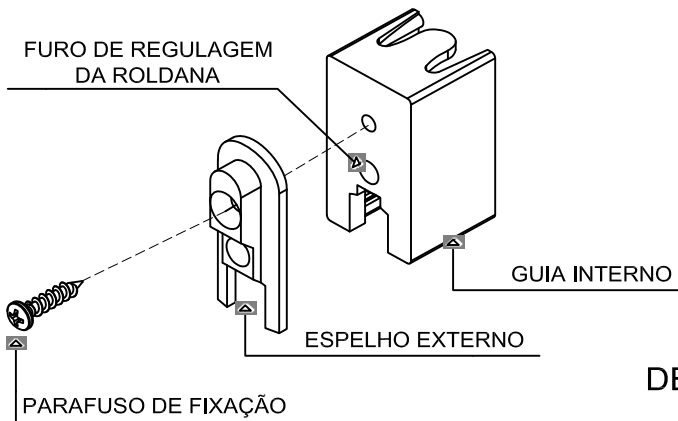


JANELAS
E PORTAS
DE CORRER

DIMENSÕES:
(escala 1:1)

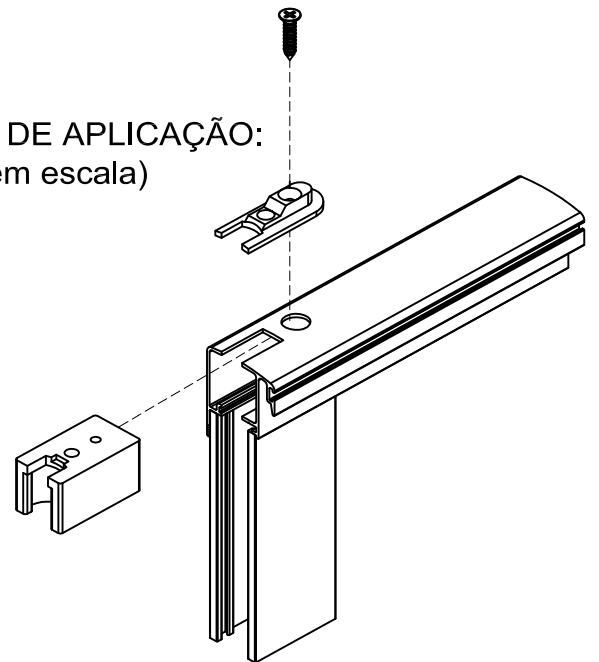


DETALHE DE MONTAGEM GUIA:
(sem escala)



ESCOVA CIRCULAR

DETALHE DE APLICAÇÃO:
(sem escala)



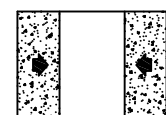
CARACTERÍSTICAS:

| Componentes: | Matéria-prima: |
|-----------------|----------------|
| Espelho externo | Poliamida |
| Guia interno | Poliamida |
| Parafuso | Inox |
| Escova | Polipropileno |

| | |
|------------|--------|
| Acabamento | Preto |
| | Branco |

| | |
|-----------|----------|
| Embalagem | 10 Peças |
|-----------|----------|

| CÓDIGO | ACABAMENTO |
|-----------|------------|
| GUI-250 | Preto |
| GUI-250NB | Branco |



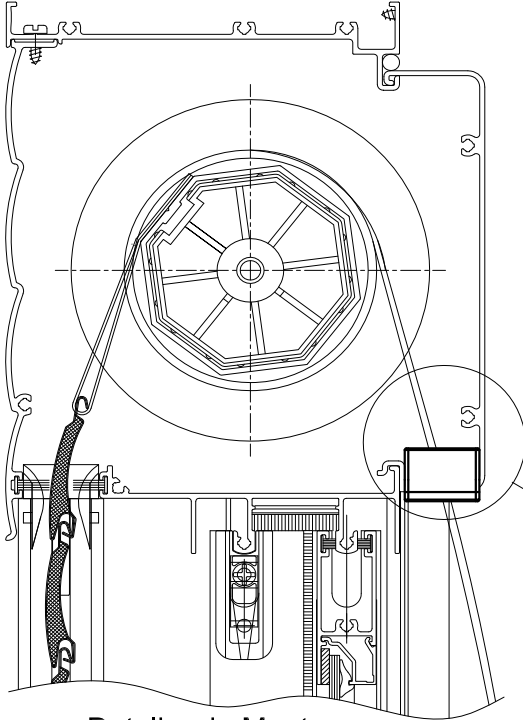
**JANELAS
E PORTAS
DE CORRER**

Novembro/2008

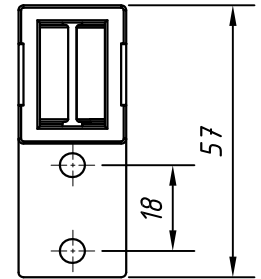
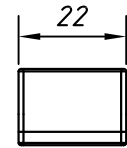
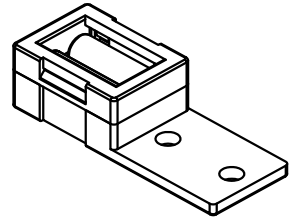
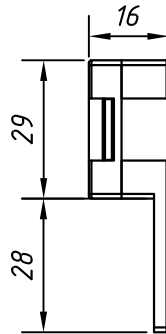
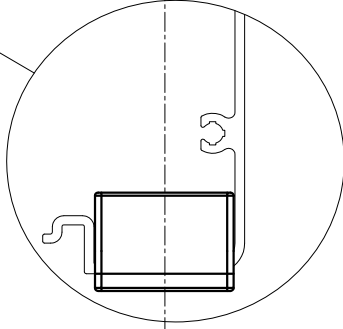
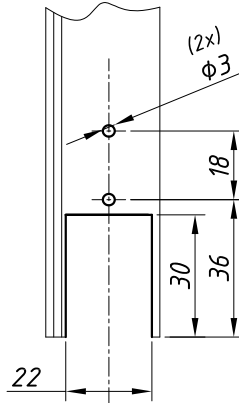
| CÓDIGO | DESCRIÇÃO |
|------------|-----------------------------------|
| GUI - 01 | Guia da Cinta em poliamida preto |
| GUI - 01EB | Guia da Cinta em poliamida branco |

Usinagem
(S/ Escala)

Dimensões
(Escala 1:1,5)

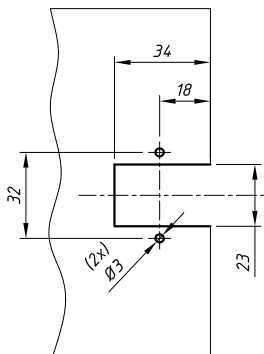
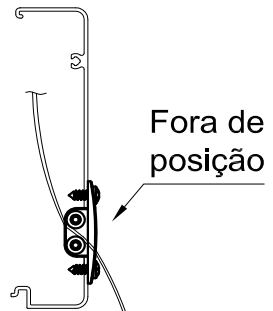


Detalhe de Montagem
(S/ Escala)

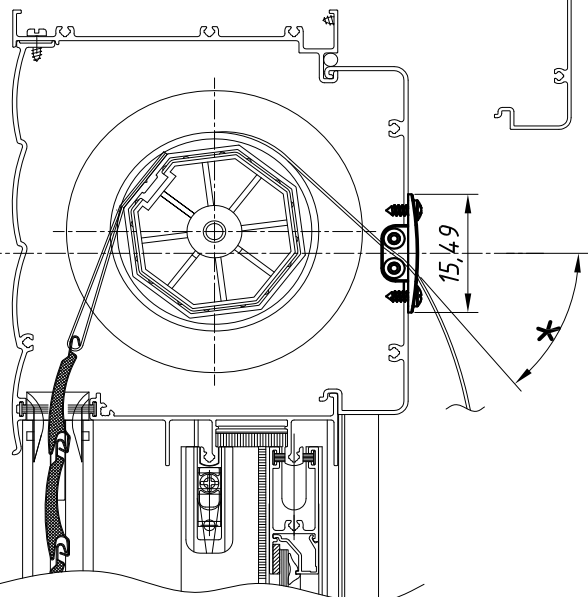


| CÓDIGO | DESCRIÇÃO |
|------------|-----------------------------------|
| GUI - 02 | Guia da Cinta em poliamida preto |
| GUI - 02EB | Guia da Cinta em poliamida branco |

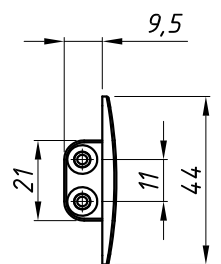
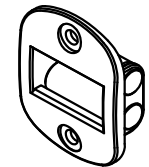
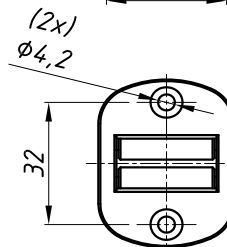
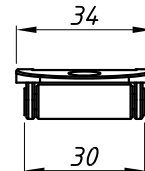
Detalhe de Montagem
(S/ Escala)



Usinagem
(S/ Escala)

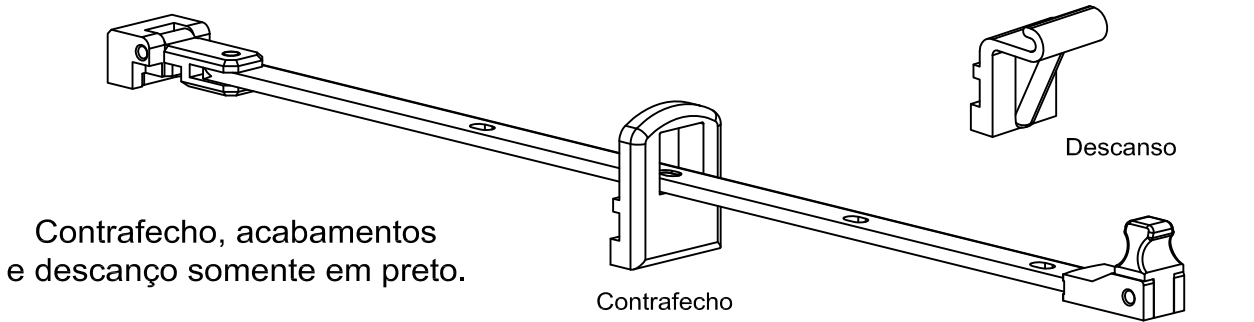


Dimensões
(Escala 1:2)

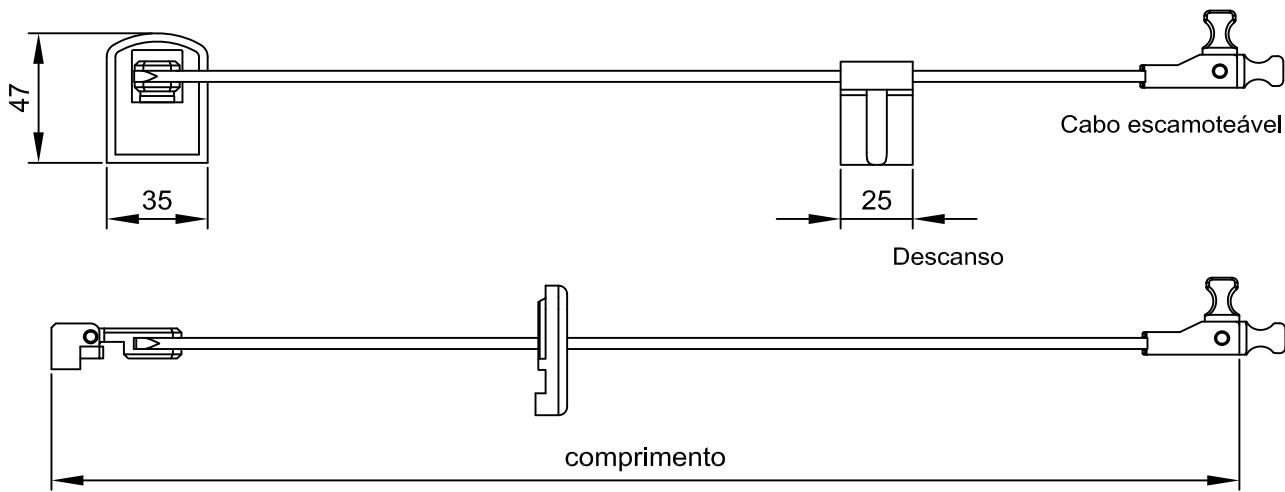


* OBS: ACONSELHAMOS MANTER UM ÂNGULO DE FIXAÇÃO CONFORME DETALHADO PARA NÃO PROVOCAR ESFORÇO EXCESSIVO NA GUIA DA CINTA.

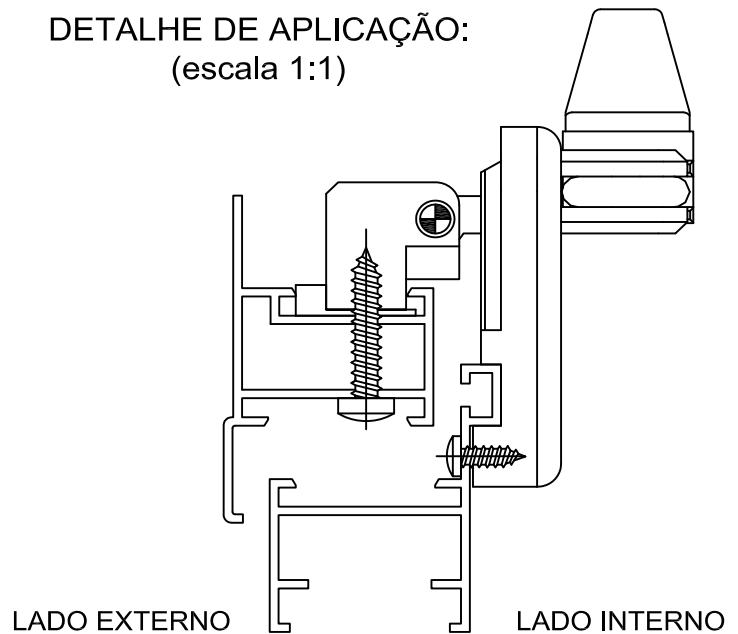
PERSPECTIVA (sem escala):



DIMENSÕES (sem escala):



**DETALHE DE APLICAÇÃO:
(escala 1:1)**



CARACTERÍSTICAS:

| Componentes: | Matéria-prima: |
|--------------|----------------|
| Haste | Duralumínio |
| Contrafecho | Poliamida |
| Acabamentos | Poliamida |
| Descanso | Poliamida |
| Parafusos | Aço Inox |

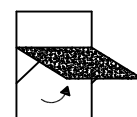
Acabamento Anodizado e Pintado

Preto Fosco Branco

Embalagem

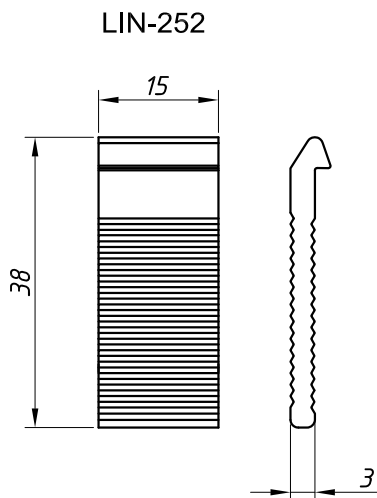
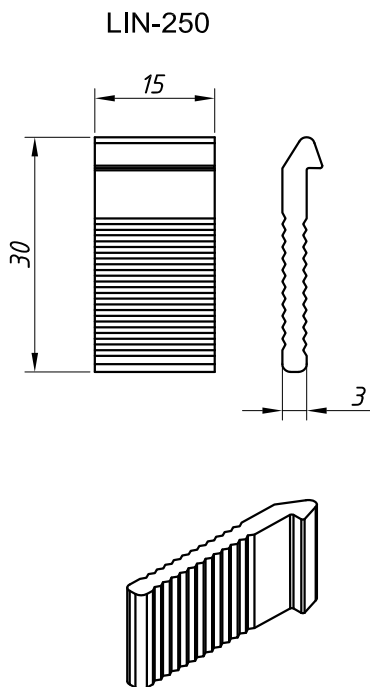
01 Haste
01 Descanso
01 Contrafecho
04 parafusos

| Código Fosco | Código Preto | Código Branco | Comp. (mm) |
|--------------|--------------|---------------|------------|
| HAS-059 | HAS-060 | HAS-060EB | 200 |
| HAS-061 | HAS-062 | HAS-062EB | 250 |
| HAS-063 | HAS-064 | HAS-064EB | 300 |
| HAS-065 | HAS-066 | HAS-066EB | 400 |



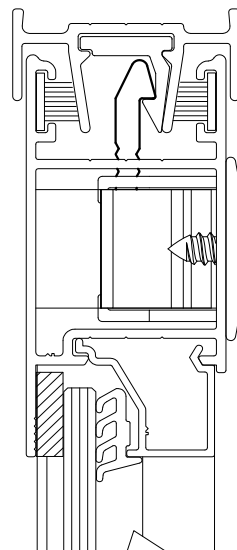
**JANELAS
MAXIM-AR**

(escala 1:1)

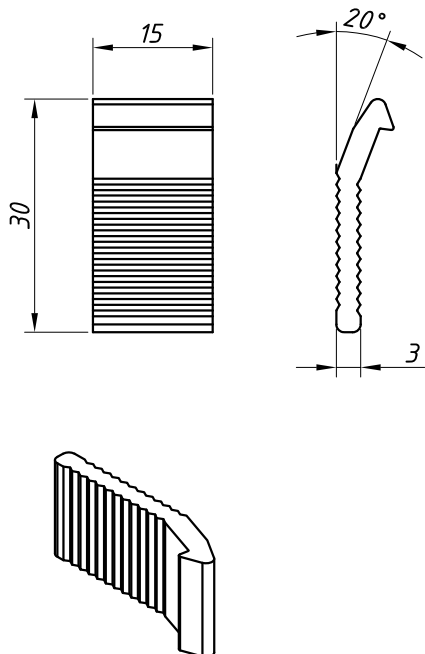


LIN-250/ LIN-252

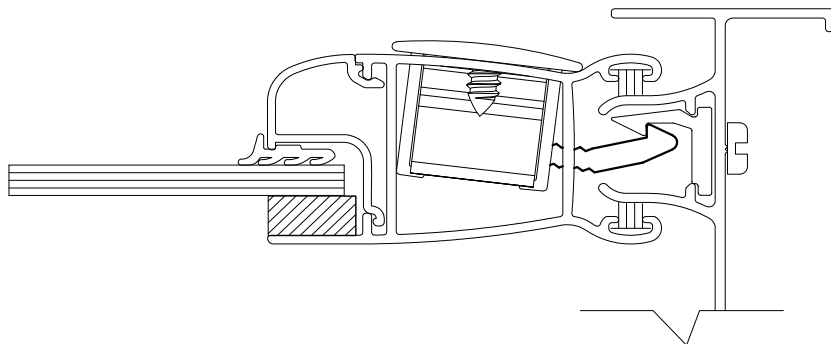
APLICAÇÃO: SUPREMA, 25,
HYDRO OFFICIAL, ALUK 2.5
MEGA25 e ABSOLUTA
IMPERIAL 2.5 perfil BS-533



(escala 1:1)



LIN-251
APLICAÇÃO: INOVA



**ATENÇÃO: USO EXCLUSIVO
PARA O FEC-250**

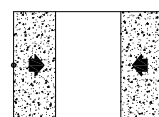
CARACTERÍSTICAS:

| | |
|--------------|----------------|
| Componentes: | Matéria-prima: |
| Estrutura | Alumínio |

Acabamento
Fosco

Embalagem 20 Linguetas

| CÓDIGO | ACABAMENTO |
|---------|------------|
| LIN-250 | Fosco |
| LIN-251 | Fosco |
| LIN-252 | Fosco |



JANELAS
E PORTAS
DE CORRER



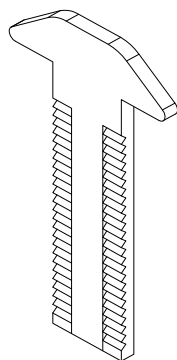
ALUMICONTE

LINGUETAS EM INOX

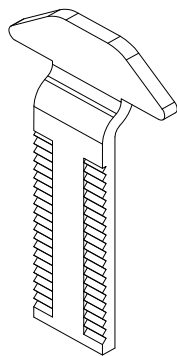
APLICAÇÃO:

SUPREMA®

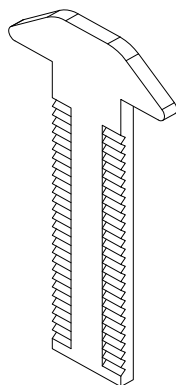
outubro/2011



LIN-04

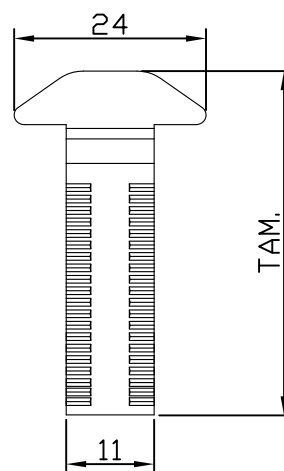


LIN-06

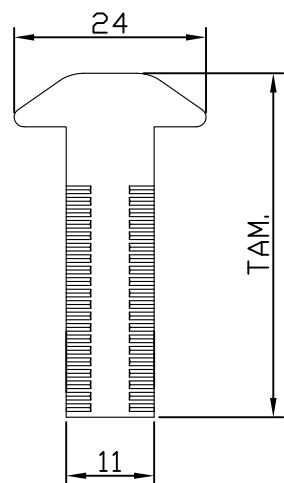


LIN-07

TORTA



RETA



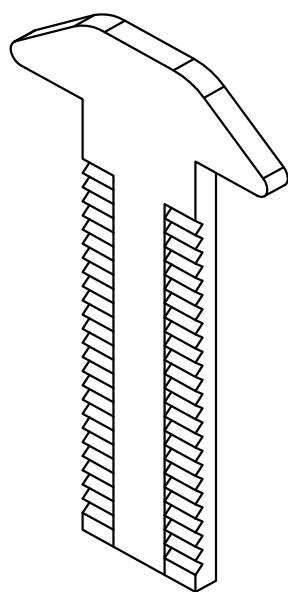
| CÓDIGO: | TAM. |
|---------|-------|
| LIN-04 | 40 mm |
| LIN-06 | 40 mm |
| LIN-07 | 45 mm |

Embalagem

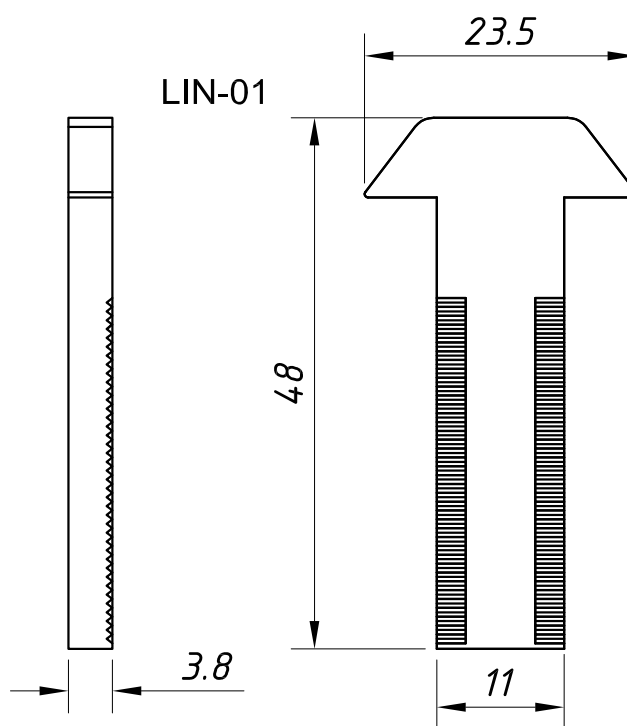
20 Linguetas



JANELAS
E PORTAS
DE CORRER

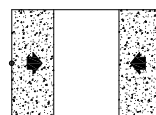


LIN-01



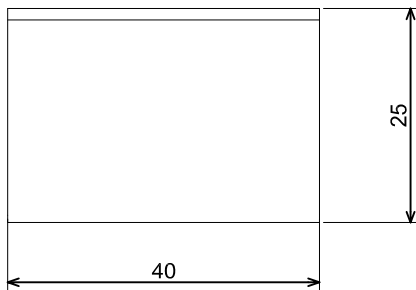
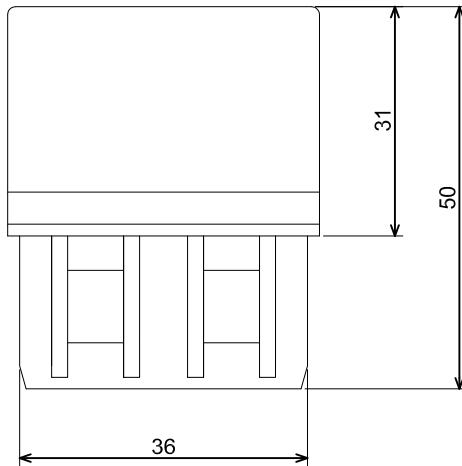
Embalagem

20 Linguetas

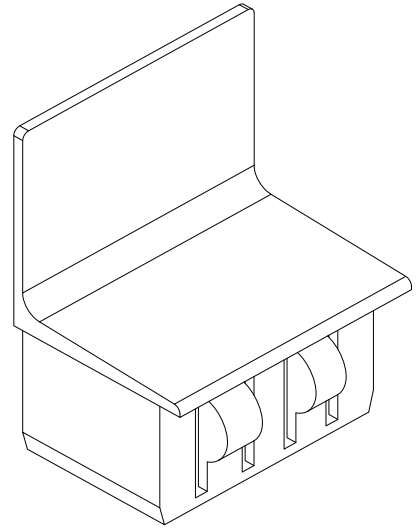


JANELAS
E PORTAS
DE CORRER

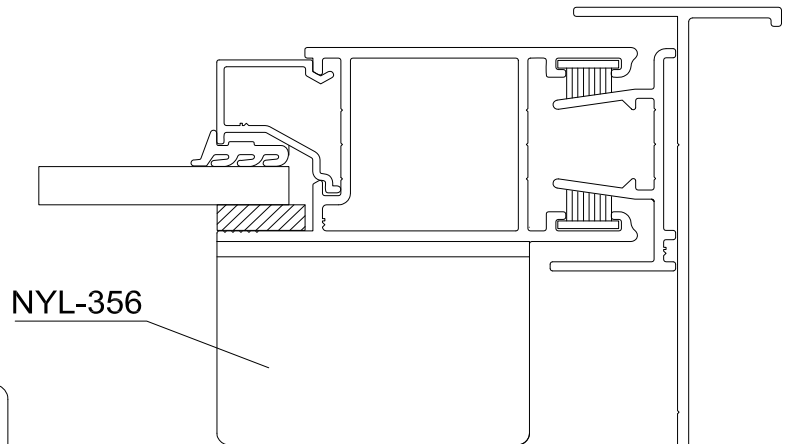
**DIMENSÕES:
(escala 1:1)**



**PERSPECTIVA:
(escala 1:1)**



**DETALHE DE APLICAÇÃO:
(sem escala)**



CARACTERÍSTICAS:

Componentes:

Estrutura

Matéria-prima:

Poliamida

Acabamento

Preto / Branco

Embalagem

20 Peças

CÓDIGO

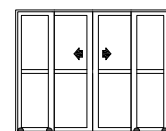
ACABAMENTO

NYL- 356

Preto

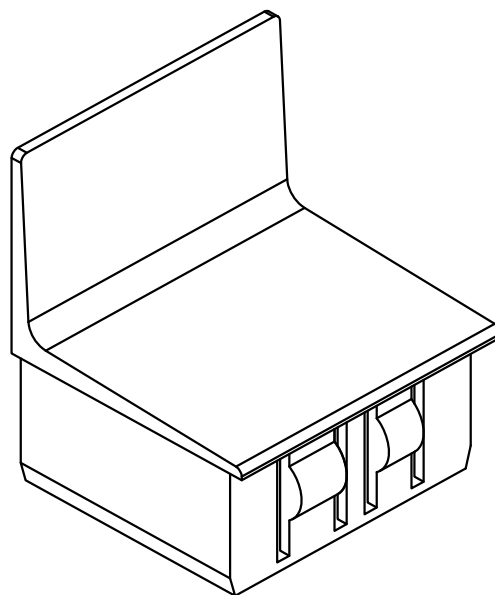
NYL- 356NB

Branco

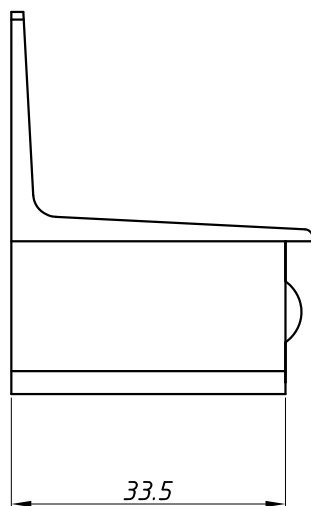
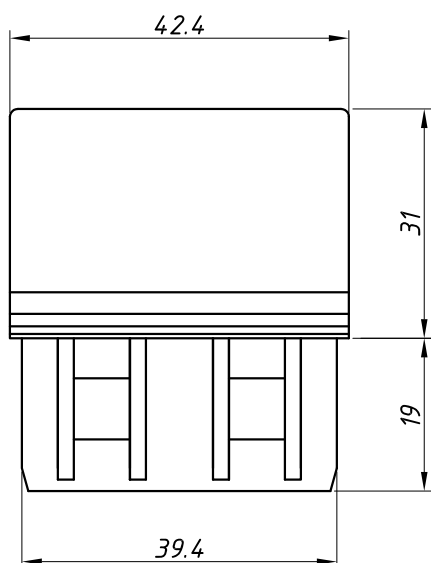


**PORTAS
DE CORRER**

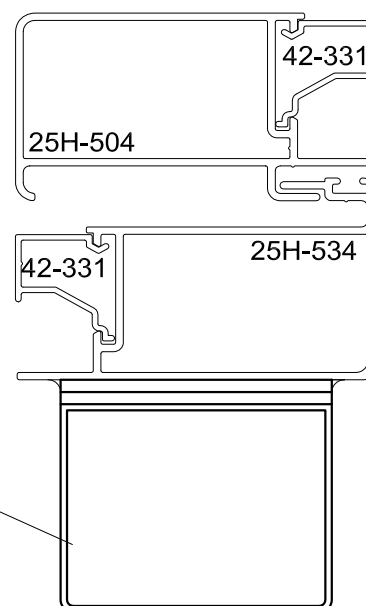
PERSPECTIVA:
(escala 1:1)



DIMENSÕES:
(escala 1:1)



DETALHE DE APLICAÇÃO:
(sem escala)



CARACTERÍSTICAS:

Componentes:

Matéria-prima:

Estrutura

Poliamida

Acabamento

Preto / Branco

Embalagem

20 Peças

CÓDIGO

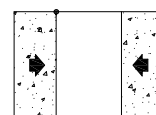
ACABAMENTO

NYL- 357

Preto

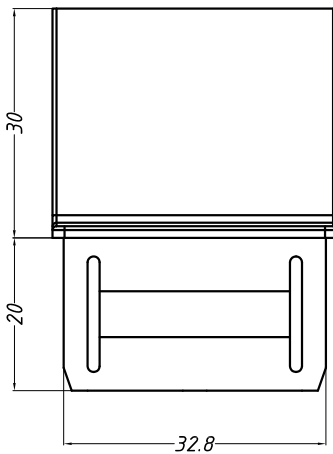
NYL- 357NB

Branco

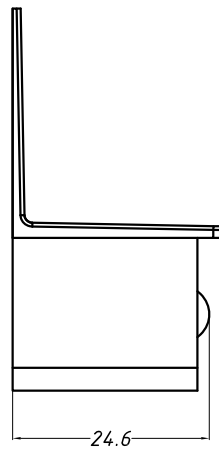
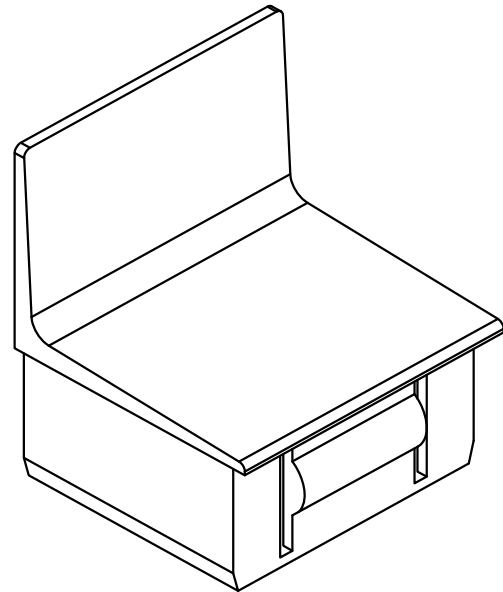


PORTAS
DE CORRER

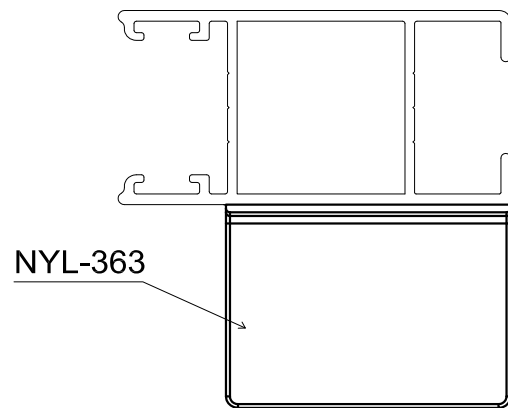
DIMENSÕES:
(escala 1:1)



PERSPECTIVA:
(escala 1:1)



DETALHE DE APLICAÇÃO:
(sem escala)



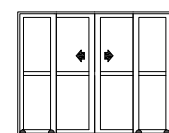
CARACTERÍSTICAS:

| | |
|--------------|----------------|
| Componentes: | Matéria-prima: |
| Estrutura | Poliamida |

| | |
|------------|----------------|
| Acabamento | Preto / Branco |
|------------|----------------|

| | |
|-----------|----------|
| Embalagem | 20 Peças |
|-----------|----------|

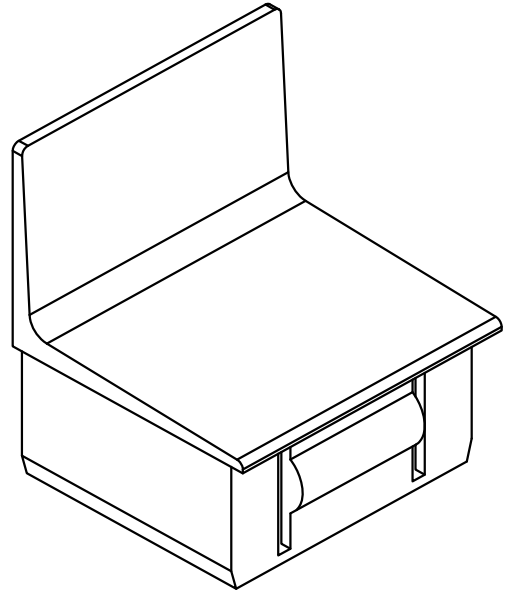
| CÓDIGO | ACABAMENTO |
|------------|------------|
| NYL- 363 | Preto |
| NYL- 363NB | Branco |



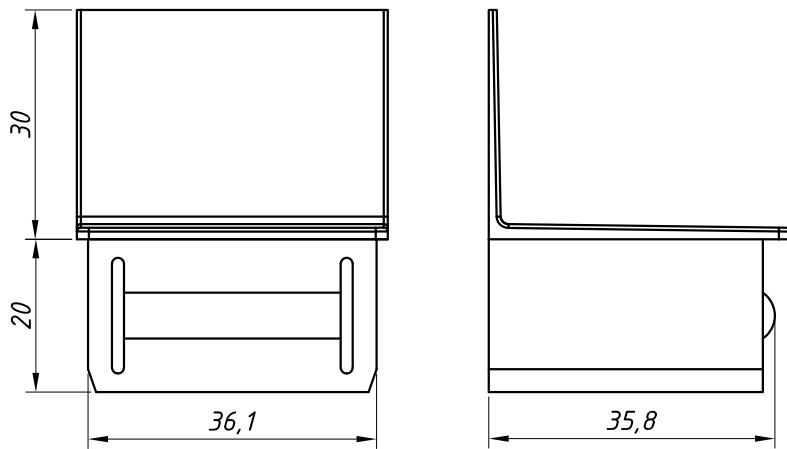
PORTAS
DE CORRER

Junho/2012

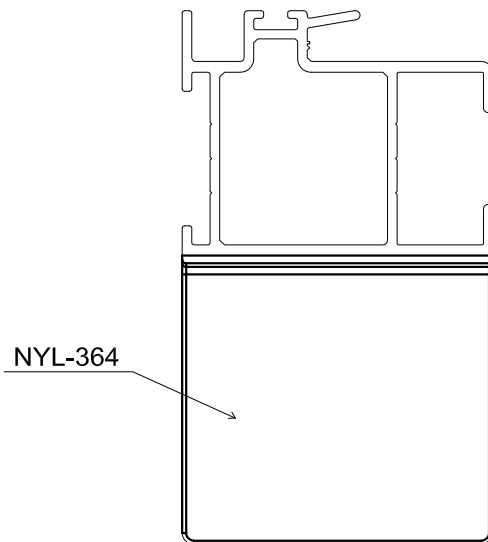
PERSPECTIVA:
(escala 1:1)



DIMENSÕES:
(escala 1:1)



DETALHE DE APLICAÇÃO:
(sem escala)



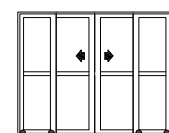
CARACTERÍSTICAS:

| | |
|--------------|----------------|
| Componentes: | Matéria-prima: |
| Estrutura | Poliamida |

| | |
|------------|---------------|
| Acabamento | Preto/ Branco |
|------------|---------------|

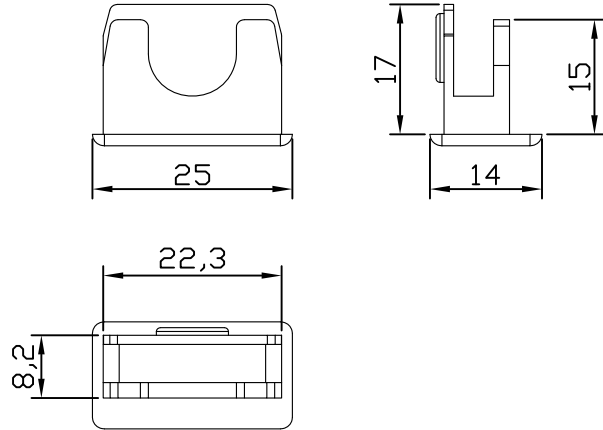
| | |
|-----------|----------|
| Embalagem | 20 Peças |
|-----------|----------|

| CÓDIGO | ACABAMENTO |
|-------------|------------|
| NYL - 364 | Preto |
| NYL - 364NB | Branco |

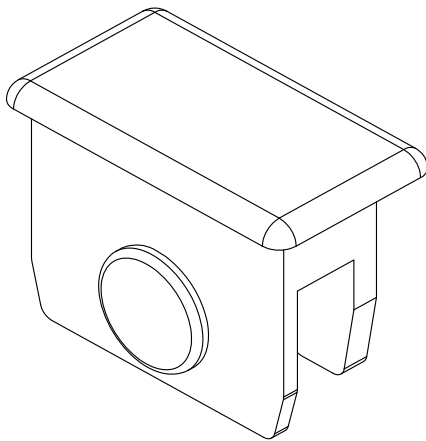


Portas de
Correr

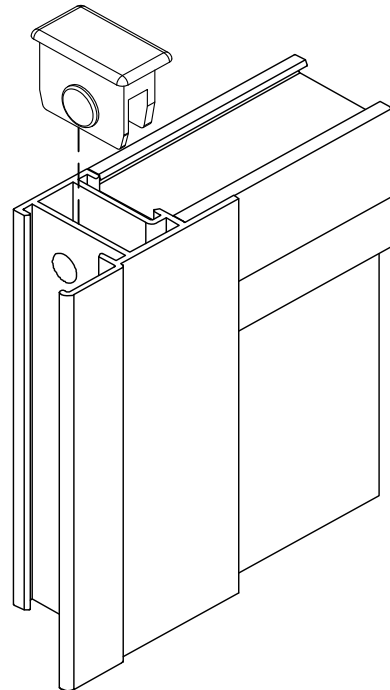
DIMENSÕES:
(escala 1:1)



PERSPECTIVA:
(escala 2:1)



DETALHE DE APLICAÇÃO:
(sem escala)



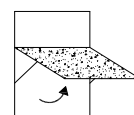
CARACTERÍSTICAS:

| | |
|---------------------|-----------------------|
| Componentes: | Matéria-prima: |
| Estrutura | Poliamida |

| | |
|--------------------|--------|
| Acabamentos | |
| Preto | Branco |

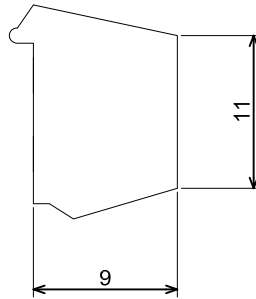
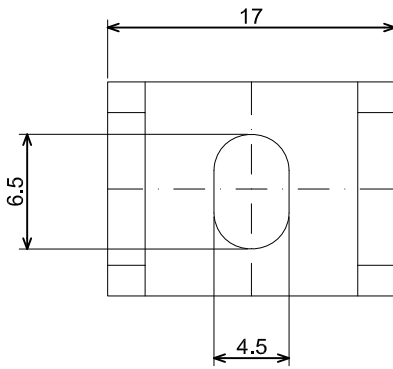
| | |
|------------------|-----------|
| Embalagem | 100 peças |
|------------------|-----------|

| | |
|---------------|-------------------|
| CÓDIGO | ACABAMENTO |
| NYL-355 | Preto |
| NYL-355NB | Branco |

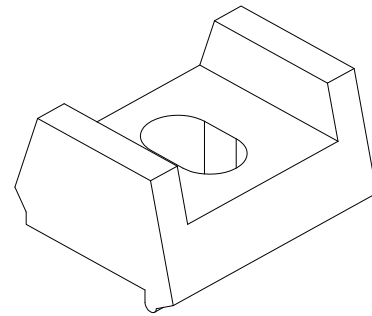


**JANELAS
MAXIM-AR**

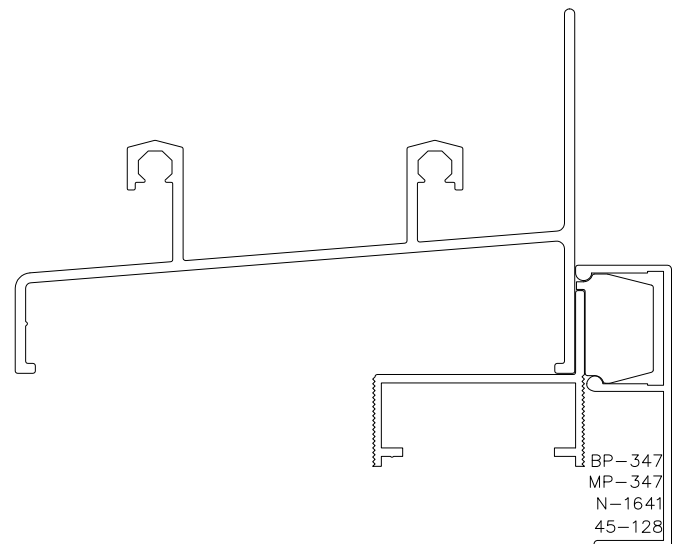
DIMENSÕES:
 (sem escala)



PERSPECTIVA:
 (escala 1:1)



DETALHE DE APLICAÇÃO:
 (sem escala)



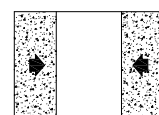
CARACTERÍSTICAS:

| | |
|---------------------|-----------------------|
| Componentes: | Matéria-prima: |
| Estrutura | Poliamida |

| | |
|-------------------|--------------|
| Acabamento | Preto |
|-------------------|--------------|

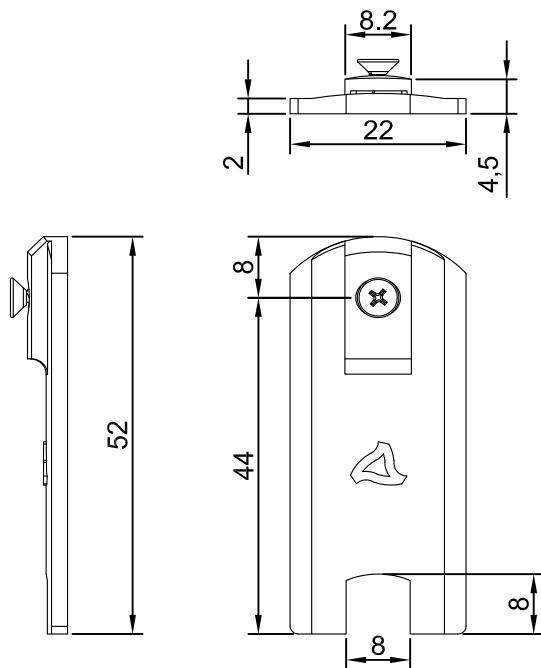
| | |
|------------------|------------------|
| Embalagem | 200 Peças |
|------------------|------------------|

| | |
|-----------------|-------------------|
| CÓDIGO | ACABAMENTO |
| NYL- 190 | Preto |

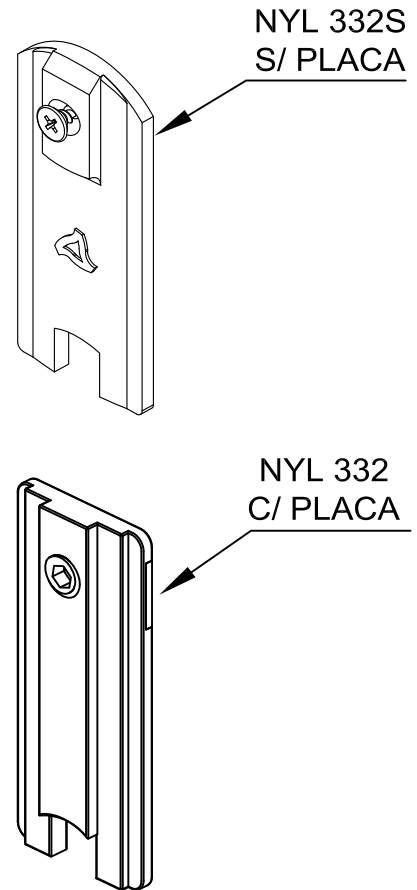


**JANELAS
 E PORTAS
 DE CORRER**

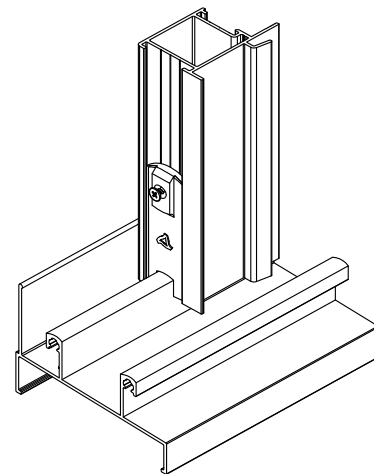
DIMENSÕES:
(escala 1:1)



PERSPECTIVA:
(sem escala)



DETALHE DE APLICAÇÃO:
(sem escala)



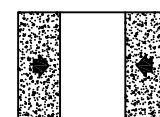
CARACTERÍSTICAS:

| | |
|------------------|----------------|
| Componentes: | Matéria-prima: |
| Estrutura | Poliamida |
| Chapa de Reforço | Zamak |
| Parafusos | Aço Inox |

| | |
|------------|----------------|
| Acabamento | Preto / Branco |
|------------|----------------|

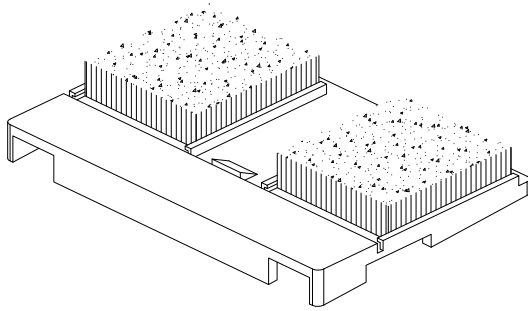
| | |
|-----------|---------------|
| Embalagem | 200 Guias |
| | 200 Parafusos |

| CÓDIGO | ACABAMENTO |
|-----------------------|------------|
| NYL-332S (S/ PLACA) | Preto |
| NYL-332SNB (S/ PLACA) | Branco |
| NYL-332 (C/ PLACA) | Preto |

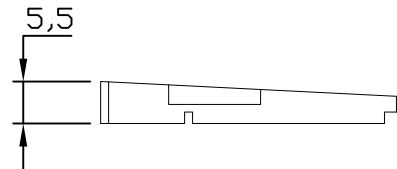
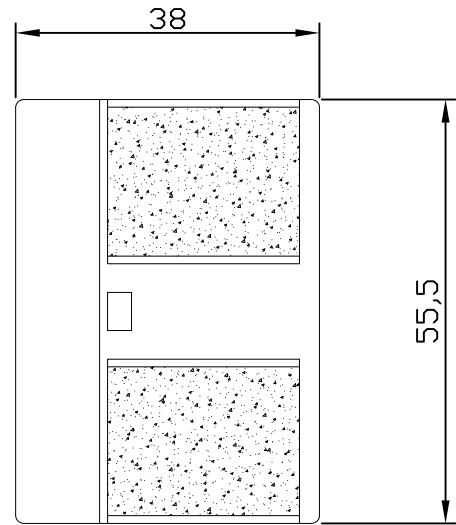


**JANELAS
E PORTAS
DE CORRER**

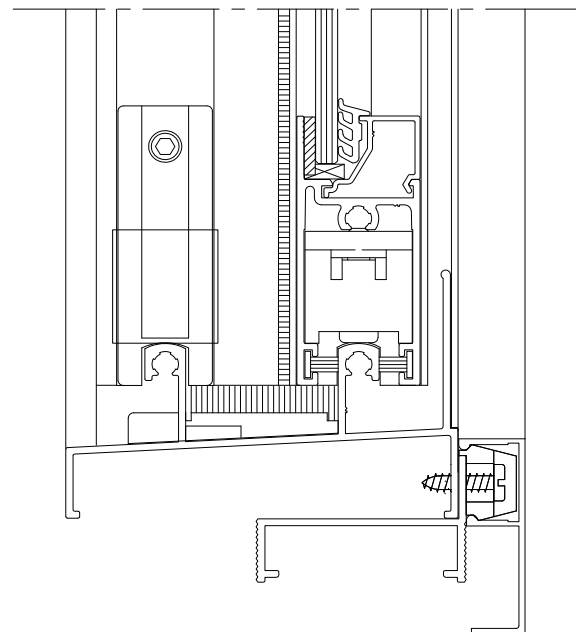
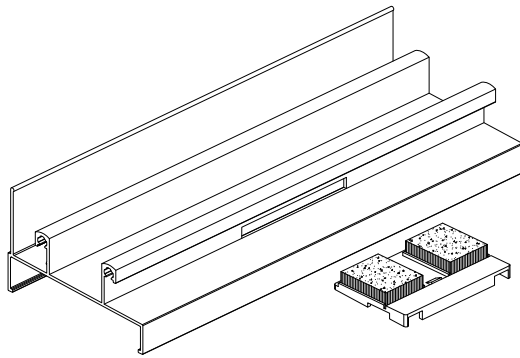
PERSPECTIVA:
(escala 1:1)



DIMENSÕES:
(escala 1:1)



DETALHES DE APLICAÇÃO:
(sem escala)



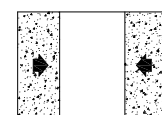
CARACTERÍSTICAS:

| | |
|---------------|----------------|
| Componentes: | Matéria-prima: |
| Estrutura | Poliamida |
| Fita Vedadora | Polipropileno |

| | |
|------------|----------------|
| Acabamento | Preto / Branco |
|------------|----------------|

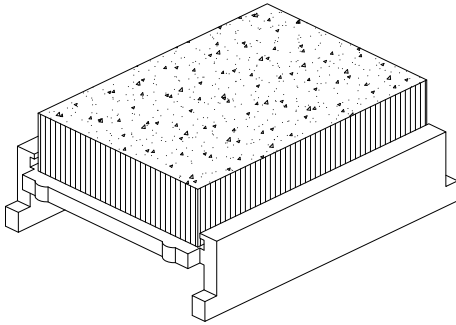
| | |
|-----------|-----------|
| Embalagem | 100 Peças |
|-----------|-----------|

| CÓDIGO | ACABAMENTO |
|------------|------------|
| NYL- 329 | Preto |
| NYL- 329NB | Branco |

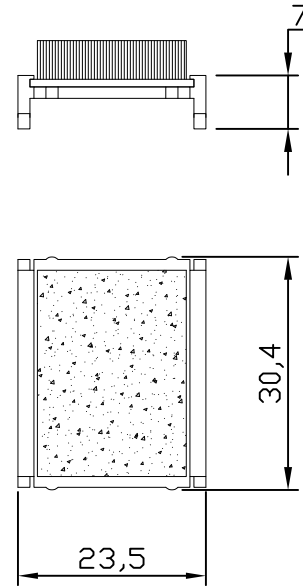


JANELAS
DE CORRER

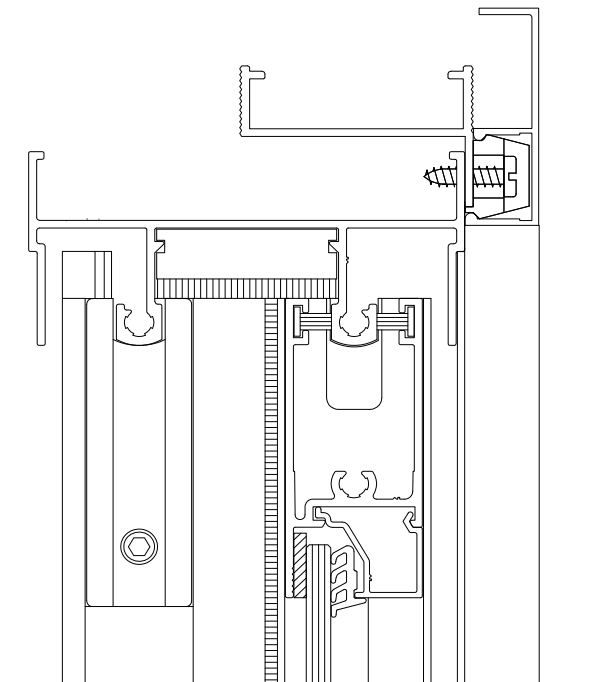
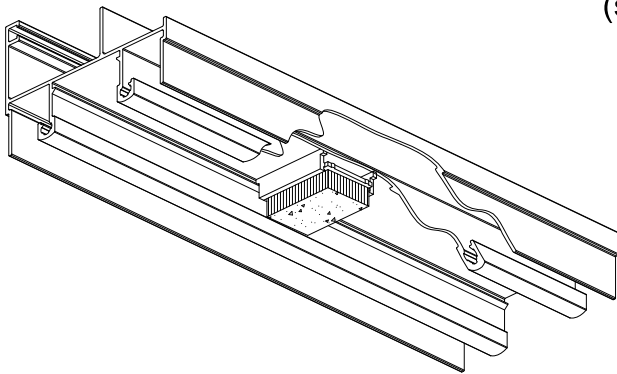
PERSPECTIVA:
(escala 1,5:1)



DIMENSÕES:
(escala 1:1)



DETALHES DE APLICAÇÃO:
(sem escala)



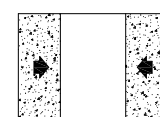
CARACTERÍSTICAS:

| | |
|---------------------|-----------------------|
| Componentes: | Matéria-prima: |
| Estrutura | Poliamida |
| Fita Vedadora | Polipropileno |

| | |
|-------------------|-----------------------|
| Acabamento | Preto / Branco |
|-------------------|-----------------------|

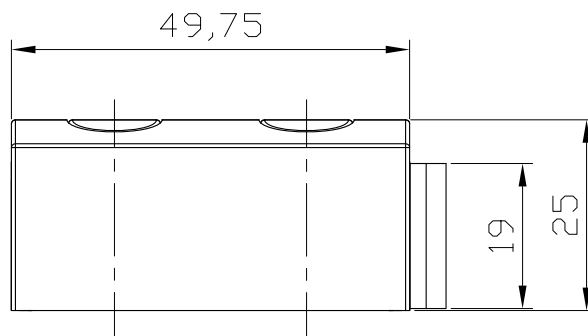
| | |
|------------------|------------------|
| Embalagem | 100 Peças |
|------------------|------------------|

| CÓDIGO | ACABAMENTO |
|---------------|-------------------|
| NYL- 335 | Preto |
| NYL- 335NB | Branco |

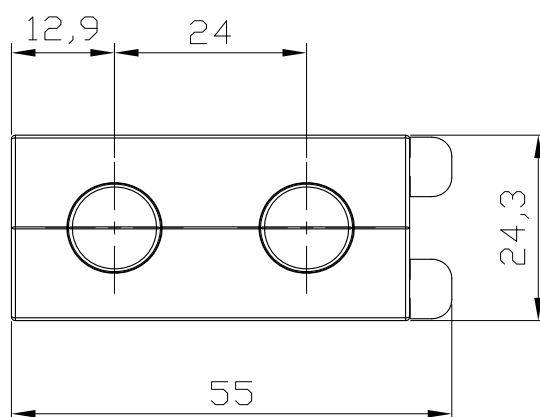
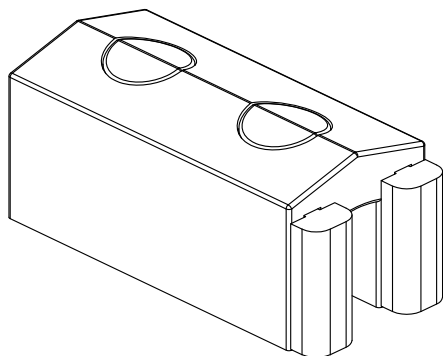


**JANELAS
DE CORRER**

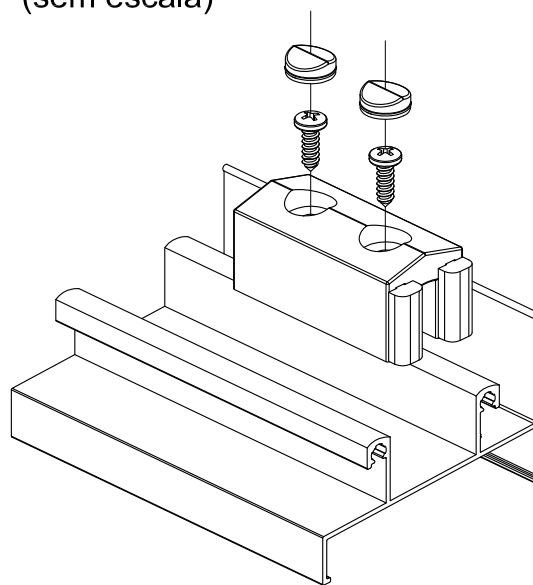
DIMENSÕES:
(escala 1:1)



PERSPECTIVA:
(escala 1:1)



DETALHE DE APLICAÇÃO:
(sem escala)



CARACTERÍSTICAS:

| Componentes: | Matéria-prima: |
|--------------|----------------|
| Estrutura | Poliamida |
| Guarnição | EPDM |
| Parafusos | Aço Inox |

Acabamentos

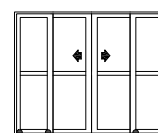
Preto

Branco

Embalagem

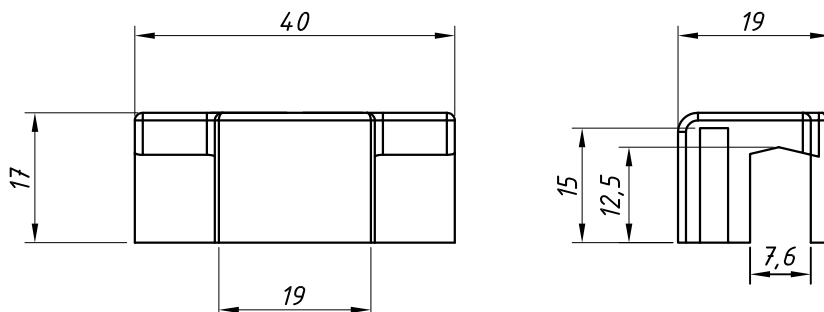
20 peças

| CÓDIGO | ACABAMENTO |
|------------|------------|
| NYL- 414 | Preto |
| NYL- 414NB | Branco |

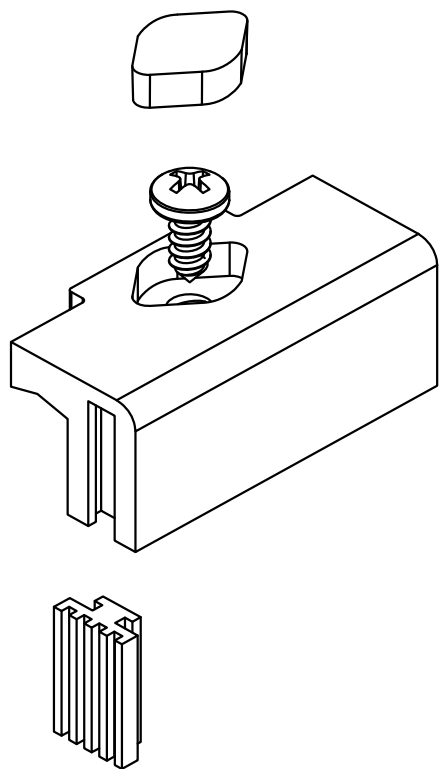


JANELAS
E PORTAS
DE CORRER

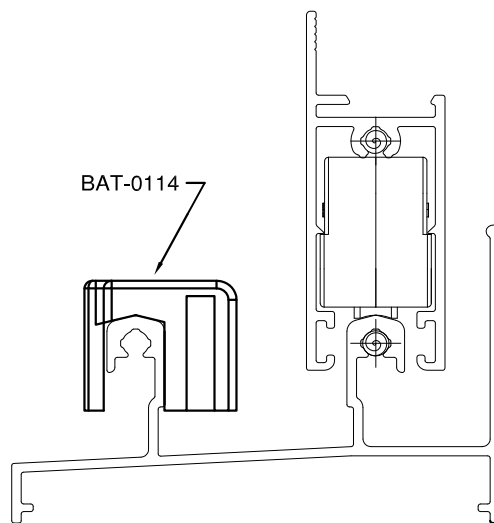
DIMENSÕES:
(escala 1:1)



PERSPECTIVA SEM ESCALA:



DETALHE DE APLICAÇÃO:
(sem escala)



DETALHE DE UTILIZAÇÃO - ESC. 1-1

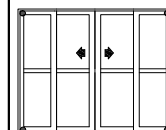
CARACTERÍSTICAS:

| | |
|--------------|----------------|
| Componentes: | Matéria-prima: |
| Estrutura | Poliamida |
| Guarnição | EPDM(PRETO) |
| Parafusos | Inox |

| | |
|------------|--------|
| Acabamento | Preto |
| | Branco |

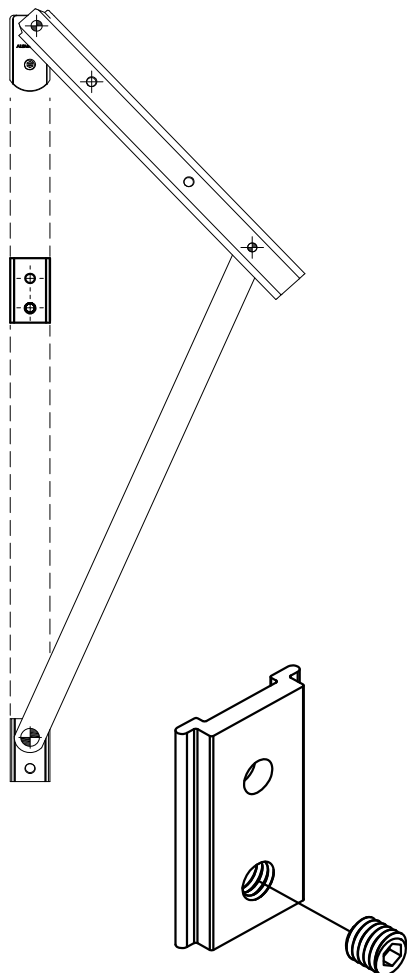
| | |
|-----------|----------|
| Embalagem | 10 Peças |
|-----------|----------|

| | |
|-------------|------------|
| CÓDIGO | ACABAMENTO |
| BAT-0414-PR | Preto |
| BAT-0414-BC | Branco |

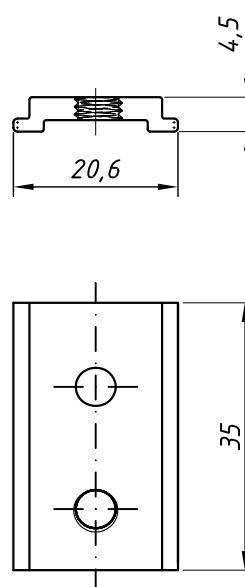


JANELAS
E PORTAS
DE CORRER

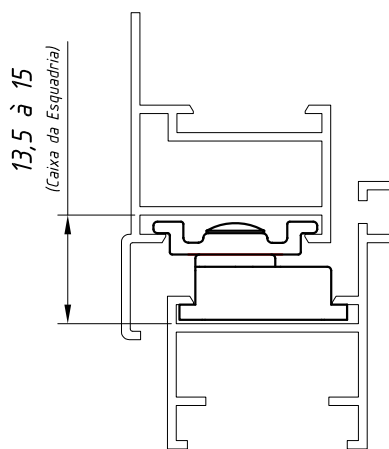
PERSPECTIVA:
(sem escala)



DIMENSÕES:
(escala 1:1)



DETALHE DE APLICAÇÃO:
(Sem escala)



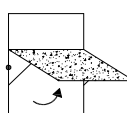
CARACTERÍSTICAS:

| Componentes: | Matéria-prima: |
|--------------|----------------|
| Estrutura | Alumínio |
| Parafuso | Aço inox |

| Acabamento Anodizado e Pintado | | |
|--------------------------------|-------|--------|
| Preto | Fosco | Branco |

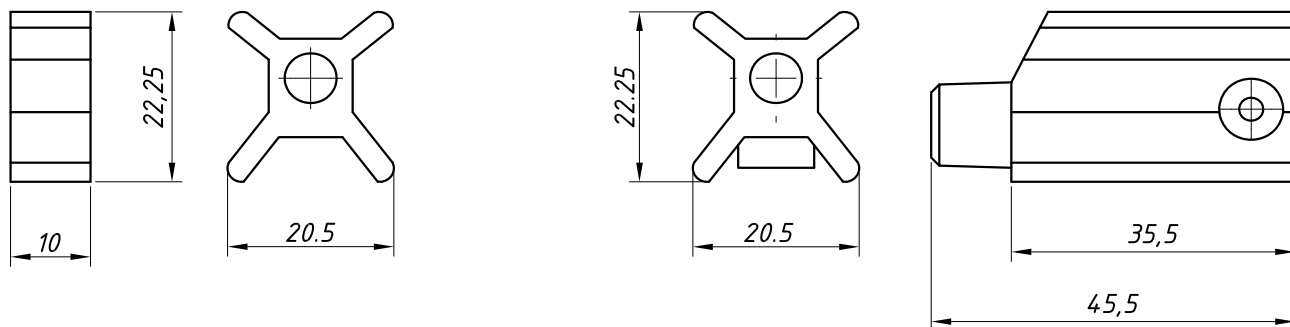
| | |
|-----------|----------------|
| Embalagem | 20 Limitadores |
| | 20 Parafusos |

| CÓDIGO | ACABAMENTO |
|---------|------------|
| LM-01 | Preto |
| LM-010 | Fosco |
| LM-01EB | Branco |

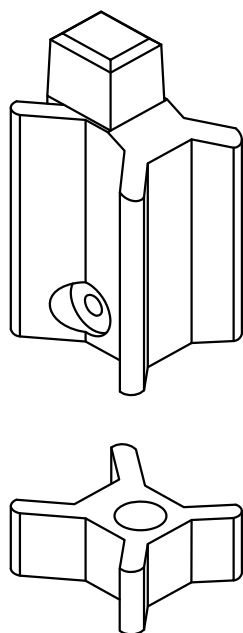


**JANELAS
MAXIM-AR**

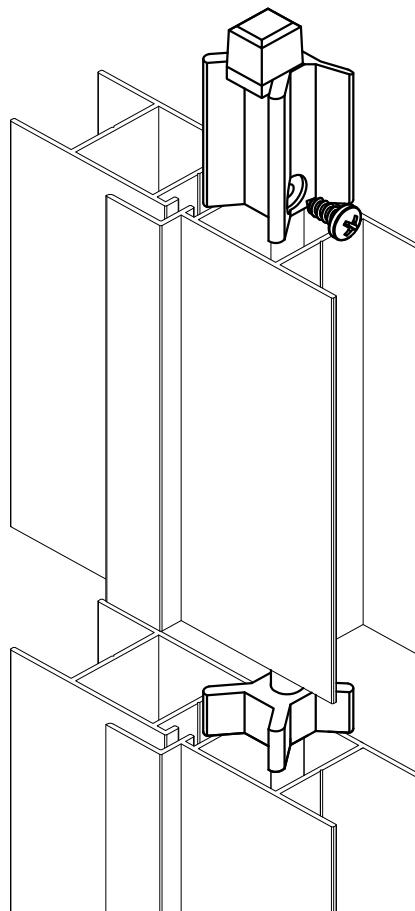
DIMENSÕES:
(escala 1:1)



DETALHE DE APLICAÇÃO:
(sem escala)



DETALHE DE APLICAÇÃO:
(sem escala)



CARACTERÍSTICAS:

| | |
|--------------|----------------|
| Componentes: | Matéria-prima: |
| Estrutura | Poliamida |
| Parafuso | Aço Inox |

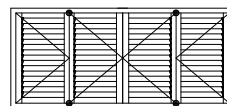
Acabamento

Preto

Embalagem

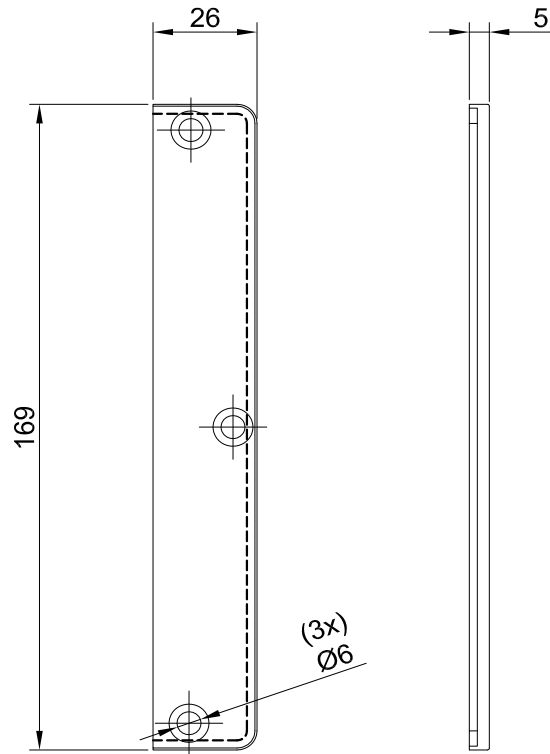
100 peças

| | |
|---------|------------|
| CÓDIGO | ACABAMENTO |
| NYL-336 | PRETO |

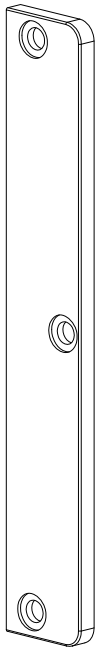


JANELAS CAMARÃO

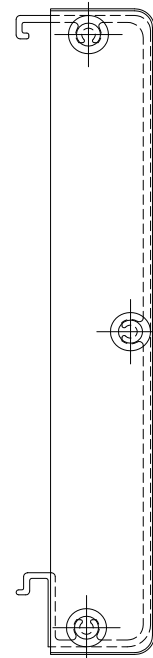
DIMENSÕES:
(escala 1:2)



PERSPECTIVA:
(escala 1:2)



DETALHE DE APLICAÇÃO:
(sem escala)



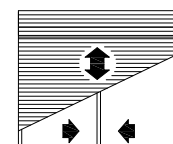
CARACTERÍSTICAS:

| Componentes: | Matéria-prima: |
|--------------|----------------|
| Estrutura | Poliamida |
| Parafusos | Aço Inox |

| Acabamentos | |
|-------------|--------|
| Preto | Branco |

| | |
|-----------|--------------------|
| Embalagem | 10 Peças Direitas |
| | 10 Peças Esquerdas |
| | 60 Parafusos |

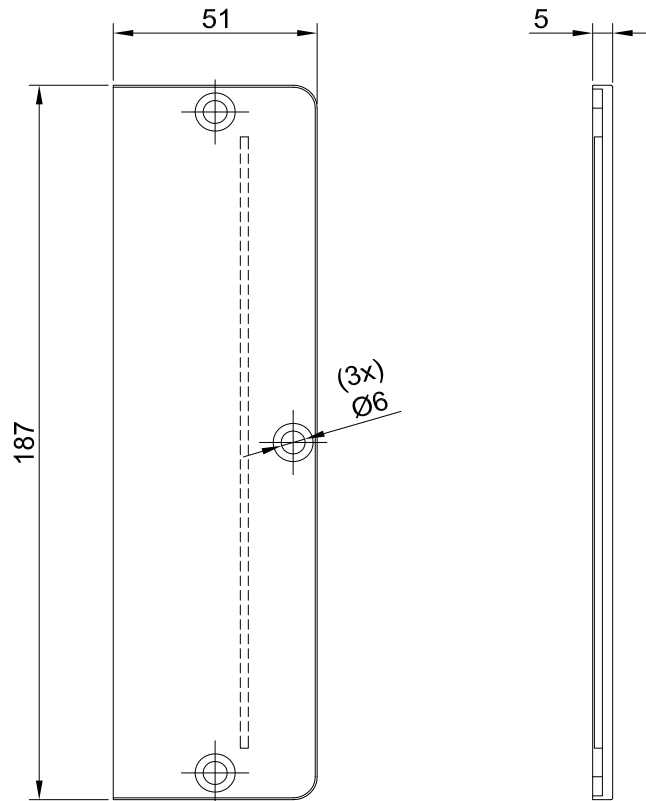
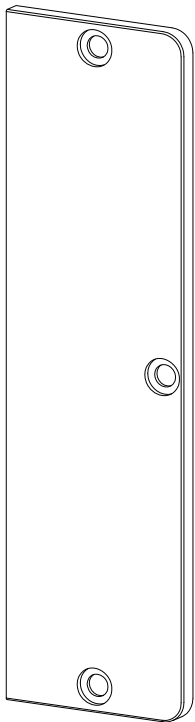
| CÓDIGO | ACABAMENTO |
|------------|------------|
| NYL- 382 | Preto |
| NYL- 382NB | Branco |



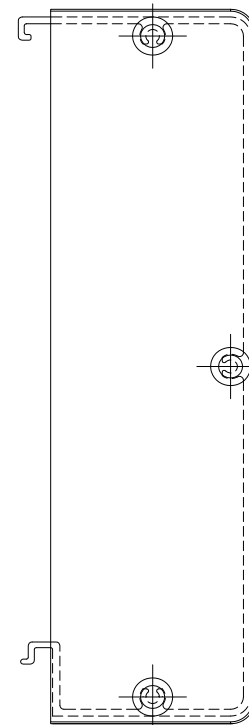
PERSIANA

DIMENSÕES:
(escala 1:2)

PERSPECTIVA:
(escala 1:2)



DETALHE DE APLICAÇÃO:
(sem escala)



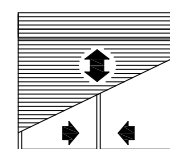
CARACTERÍSTICAS:

| Componentes: | Matéria-prima: |
|--------------|----------------|
| Estrutura | Poliamida |
| Parafusos | Aço Inox |

| Acabamentos | |
|-------------|--------|
| Preto | Branco |

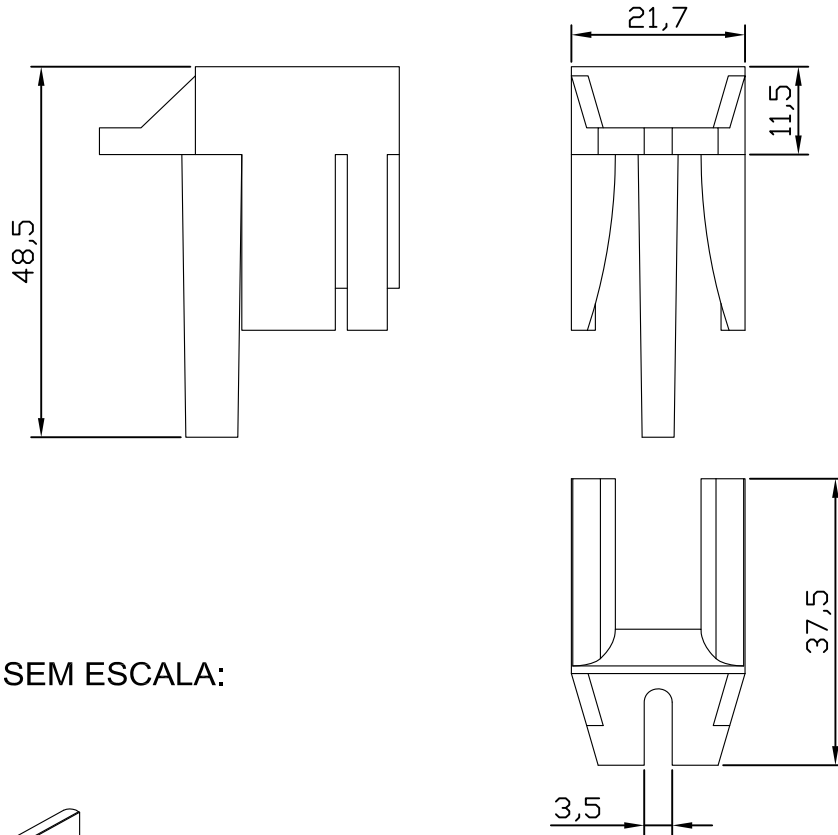
| | |
|-----------|--------------|
| Embalagem | 20 Peças |
| | 60 Parafusos |

| CÓDIGO | ACABAMENTO |
|------------|------------|
| NYL- 383 | Preto |
| NYL- 383NB | Branco |

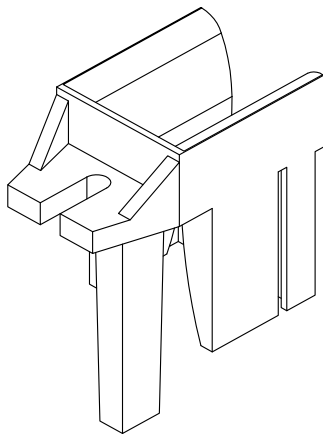


PERSIANA

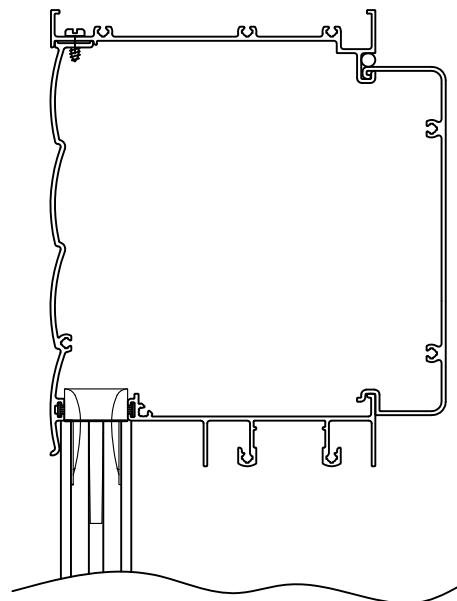
DIMENSÕES:
(escala 1:1)



PERSPECTIVA SEM ESCALA:



DETALHE DE APLICAÇÃO:
(sem escala)



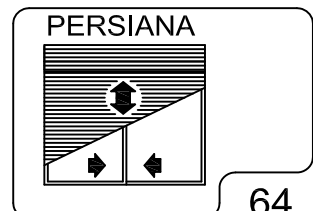
CARACTERÍSTICAS:

| | |
|---------------------|-----------------------|
| Componentes: | Matéria-prima: |
| Estrutura | Poliamida |
| Parafuso | Inox |

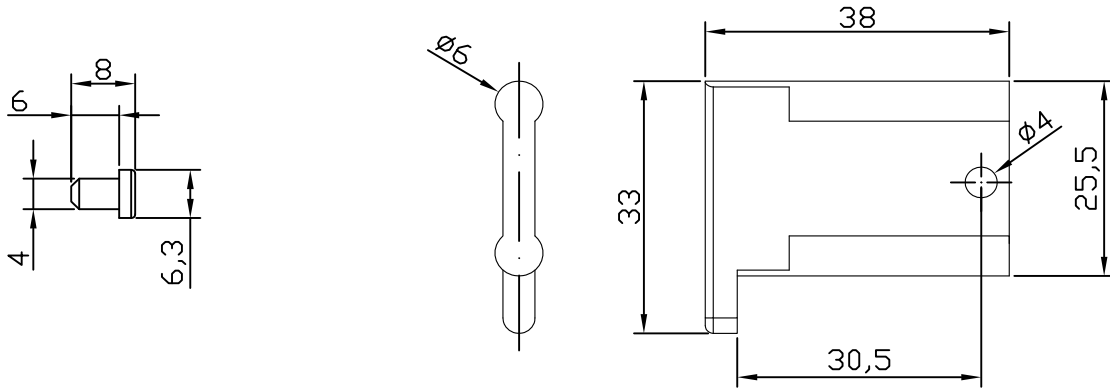
| | |
|-------------------|--------------|
| Acabamento | Preto |
|-------------------|--------------|

| | |
|------------------|---------------------|
| Embalagem | 25 Peças |
| | 25 Parafusos |

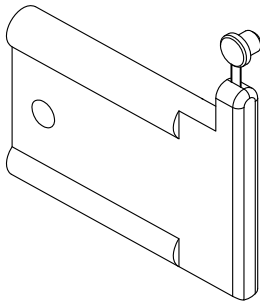
| | |
|----------------|-------------------|
| CÓDIGO | ACABAMENTO |
| NYL-370 | Preto |



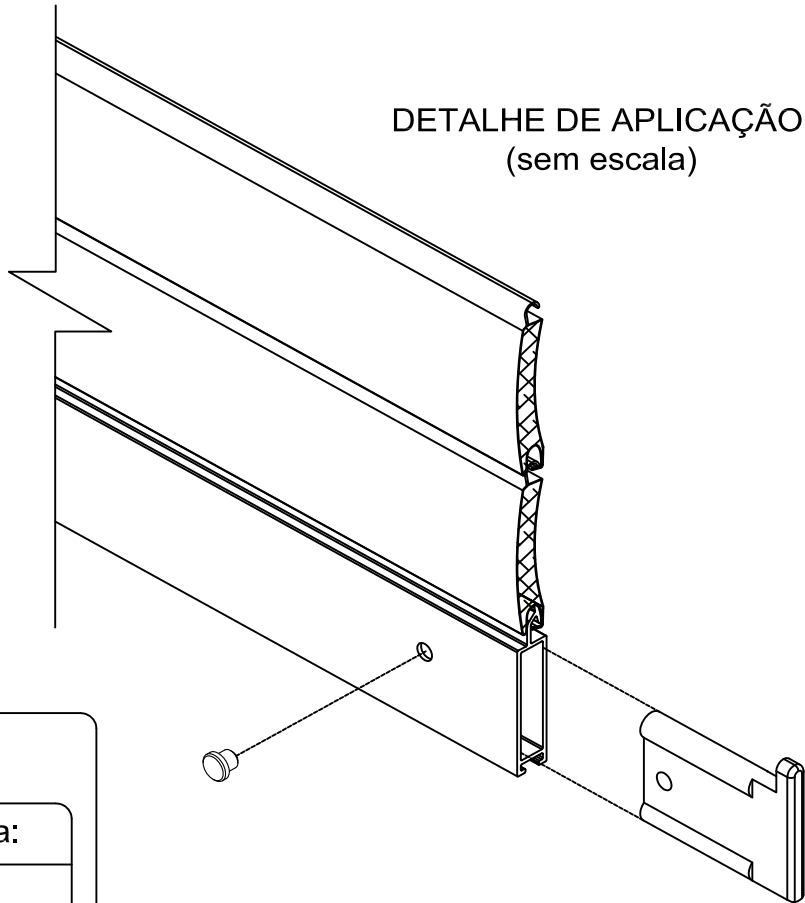
DIMENSÕES:
(escala 1:1)



PERSPECTIVA SEM ESCALA:



DETALHE DE APLICAÇÃO:
(sem escala)



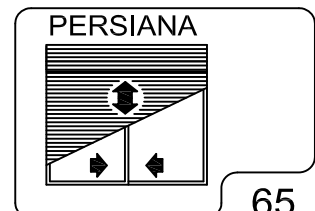
CARACTERÍSTICAS:

| | |
|---------------------|-----------------------|
| Componentes: | Matéria-prima: |
| Estrutura | Poliamida |
| Pino | Poliamida |

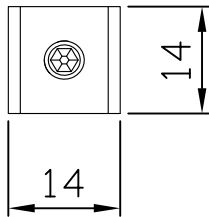
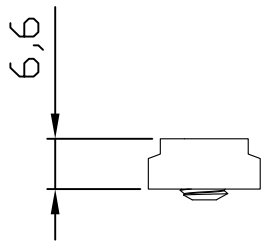
| | |
|-------------------|--------------|
| Acabamento | Preto |
|-------------------|--------------|

| | |
|------------------|-----------------|
| Embalagem | 25 Peças |
|------------------|-----------------|

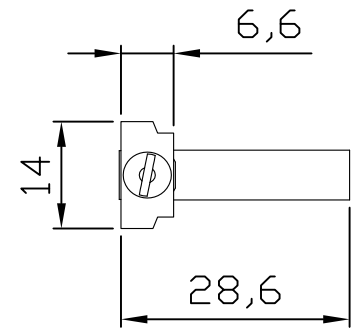
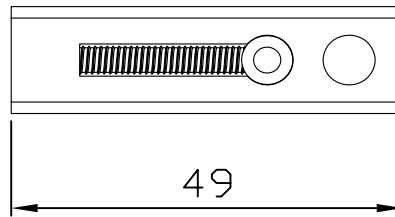
| | |
|---------------|-------------------|
| CÓDIGO | ACABAMENTO |
| NYL-369 | Preto |



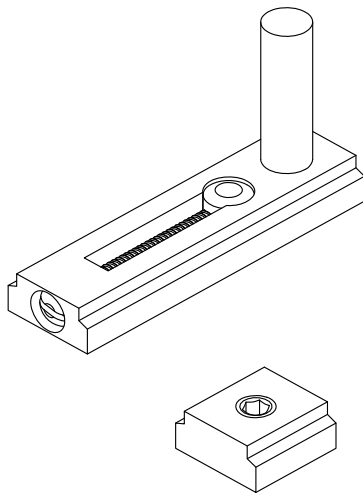
MAIO/2011



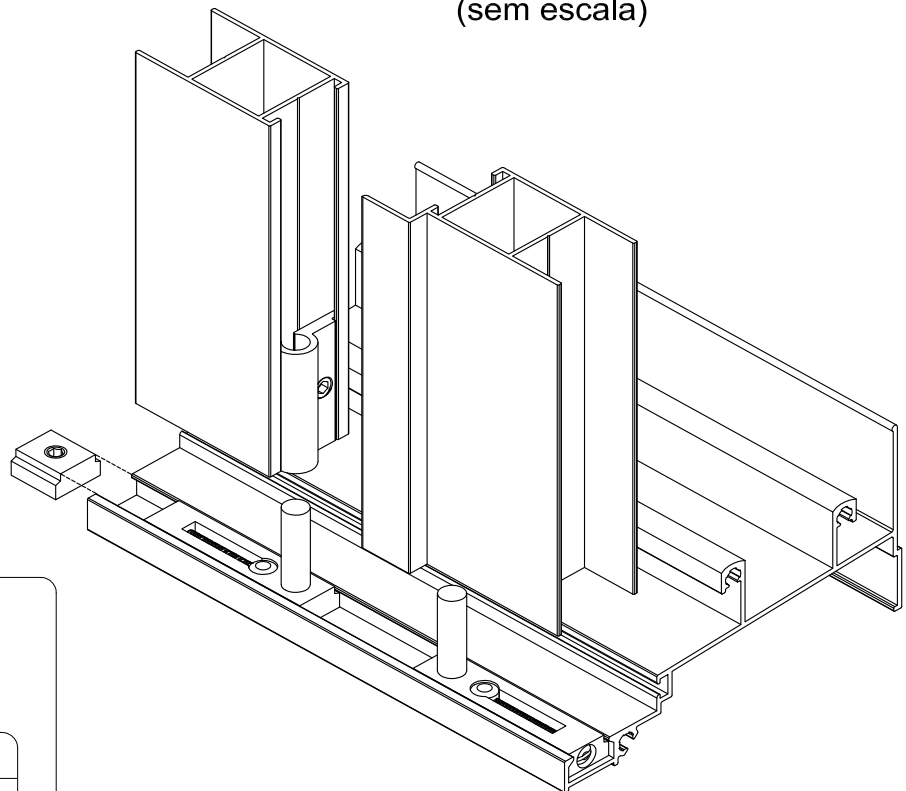
DIMENSÕES:
(escala 1:1)



DETALHE DE APLICAÇÃO:
(sem escala)



DETALHE DE APLICAÇÃO:
(sem escala)



CARACTERÍSTICAS:

| | |
|---------------------|-----------------------|
| Componentes: | Matéria-prima: |
| Estrutura | Alumínio/Aço |

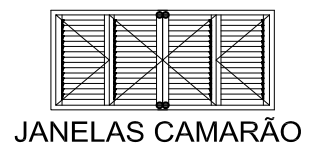
Acabamentos

Preto

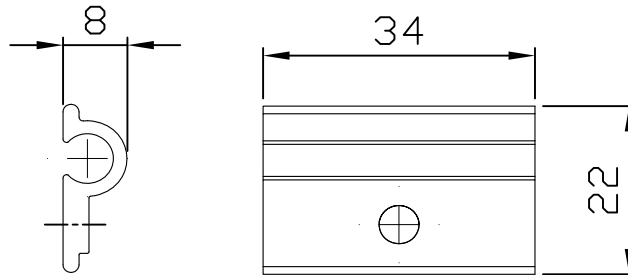
Embalagem

100 peças

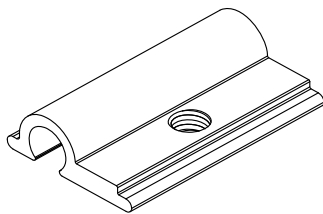
| | |
|---------------|-------------------|
| CÓDIGO | ACABAMENTO |
| NYL-362 | PRETO |



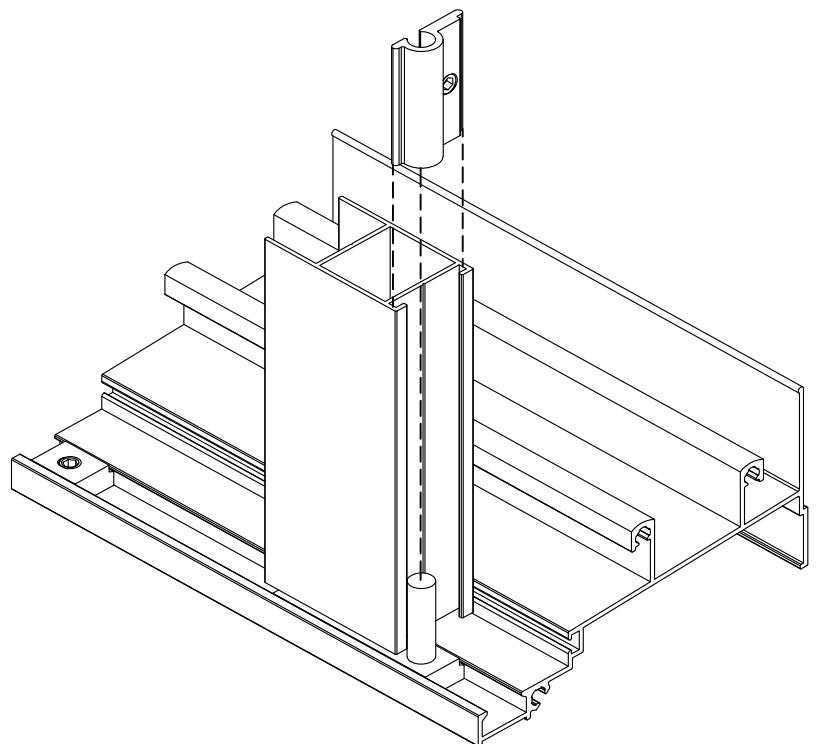
DIMENSÕES:
(escala 1:1)



DETALHE DE APLICAÇÃO:
(sem escala)



DETALHE DE APLICAÇÃO:
(sem escala)



CARACTERÍSTICAS:

| Componentes: | Matéria-prima: |
|--------------|----------------|
| Estrutura | Alumínio |
| Parafuso | Aço inox |

Acabamentos

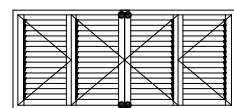
Preto

Branco

Embalagem

100 peças

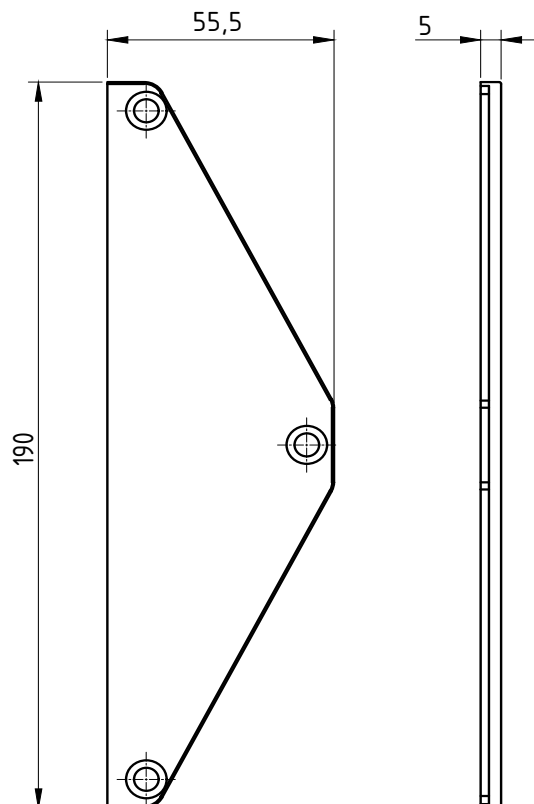
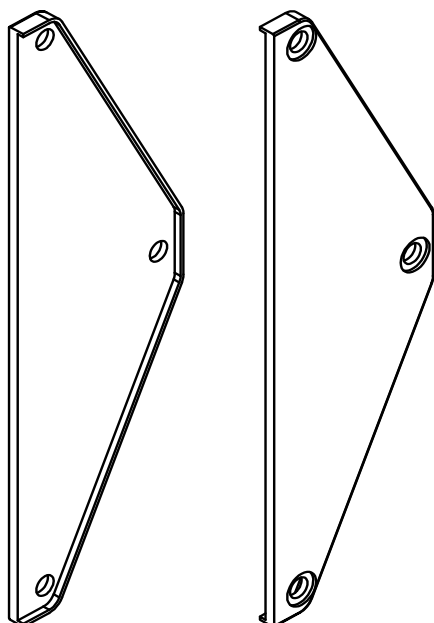
| CÓDIGO | ACABAMENTO |
|-----------|------------|
| SUP-624 | PRETO |
| SUP-624EB | BRANCO |



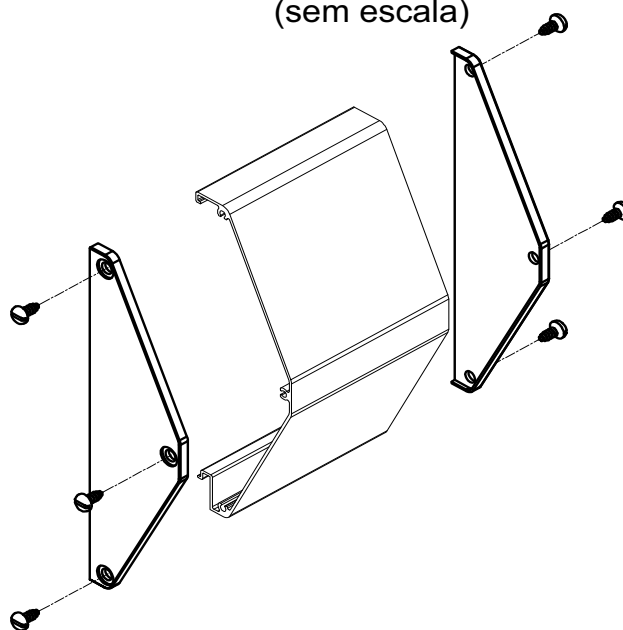
JANELAS CAMARÃO

DIMENSÕES:
(escala 1:2)

PERSPECTIVA:
(sem escala)



DETALHE DE APLICAÇÃO:
(sem escala)



CARACTERÍSTICAS:

| Componentes: | Matéria-prima: |
|--------------|----------------|
| Estrutura | Poliamida |
| Parafuso | Aço inox |

Acabamento

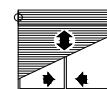
Preto

Branco

Embalagem

20 Peças
60 Parafusos

| CÓDIGO | ACABAMENTO |
|-----------|------------|
| NYL-371 | Preto |
| NYL-371NB | Branco |

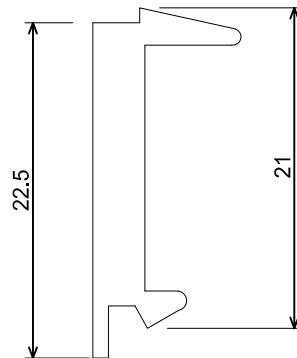
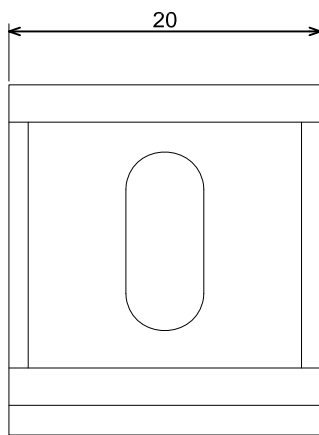


JANELAS
DE CORRER

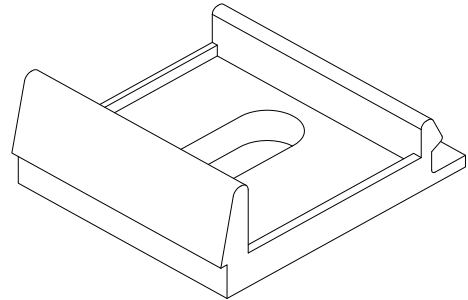
PERSIANA

Março/2006

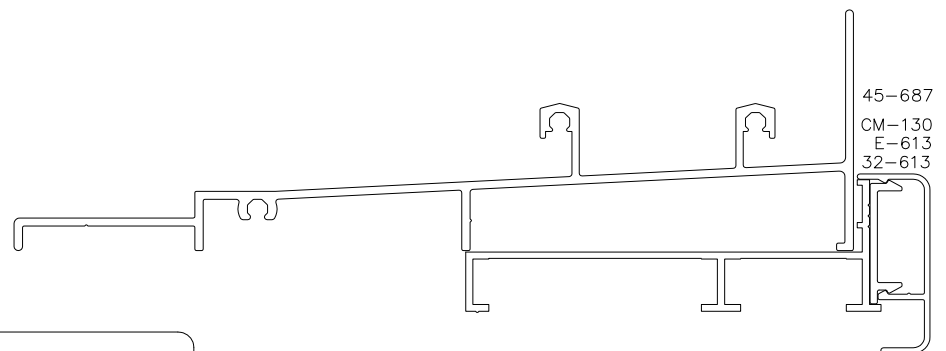
DIMENSÕES:
(escala 2:1)



PERSPECTIVA:



DETALHE DE APLICAÇÃO:
(sem escala)



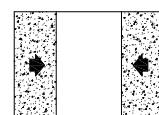
CARACTERÍSTICAS:

| | |
|---------------------|-----------------------|
| Componentes: | Matéria-prima: |
| Estrutura | Poliamida |

| | |
|-------------------|--------------|
| Acabamento | Cinza |
|-------------------|--------------|

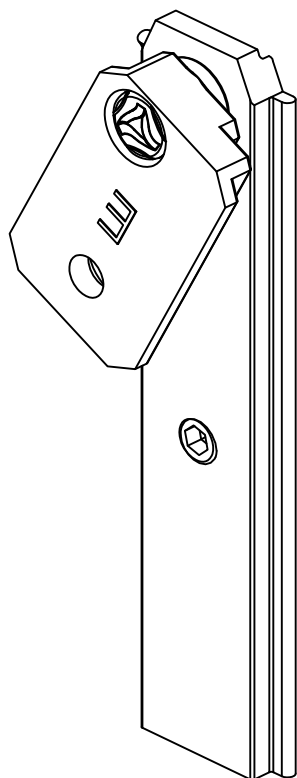
| | |
|------------------|------------------|
| Embalagem | 200 Peças |
|------------------|------------------|

| | |
|---------------|-------------------|
| CÓDIGO | ACABAMENTO |
| PRE-965 | Cinza |

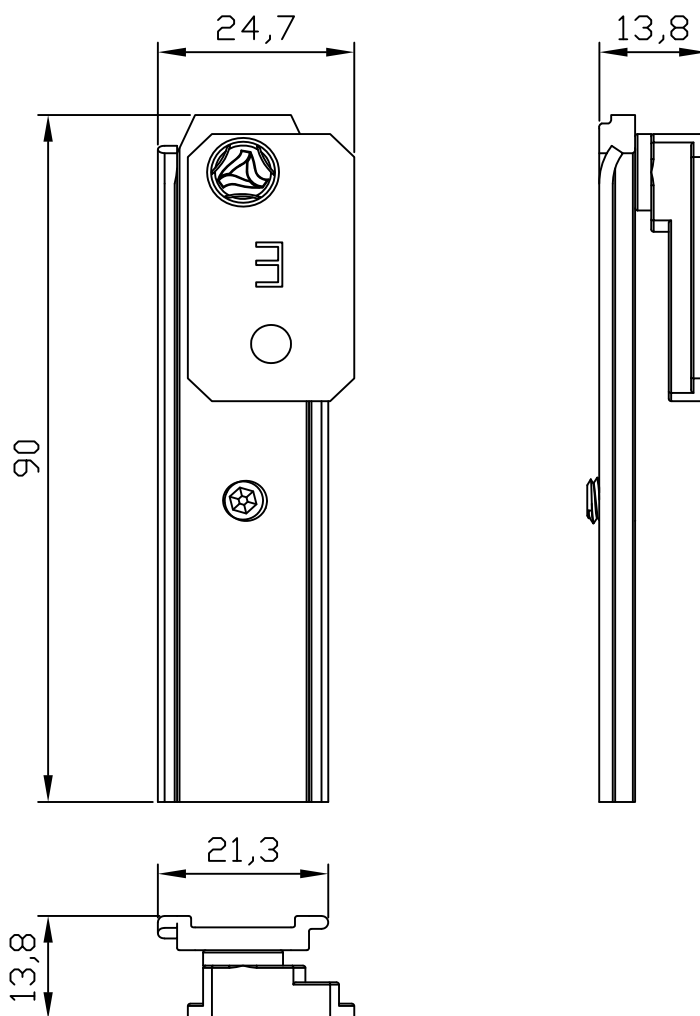


**JANELAS
E PORTAS
DE CORRER**

PERSPECTIVA:
(sem escala)



DIMENSÕES:
(escala 1:1)



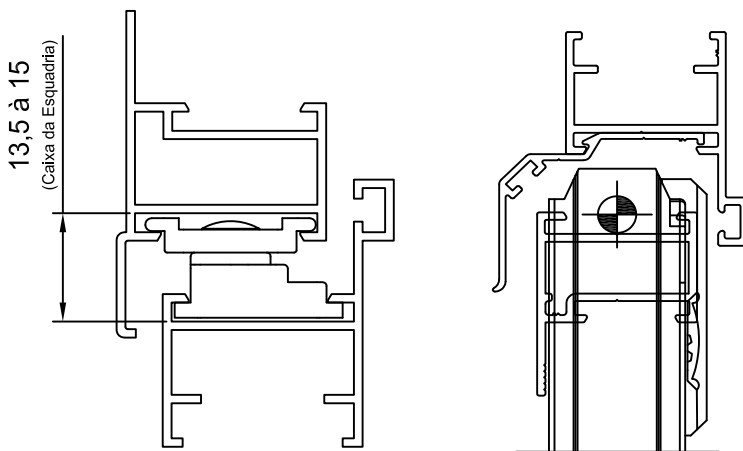
CARACTERÍSTICAS:

| | |
|----------------------|-----------------------|
| Componentes: | Matéria-prima: |
| Estrutura | Duralumínio |
| Rebite | Duralumínio |
| Guia | Poliamida |
| Parafuso allen | Aço Inox |
| Paraf. fenda cruzada | Aço Inox |

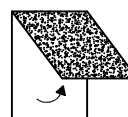
| | | |
|---------------------------------------|-------|--------|
| Acabamento Anodizado e Pintado | | |
| Preto | Fosco | Branco |

| | |
|------------------|--------------|
| Embalagem | 10 Pares |
| | 40 Parafusos |

DETALHE DE APLICAÇÃO:
(Sem escala)

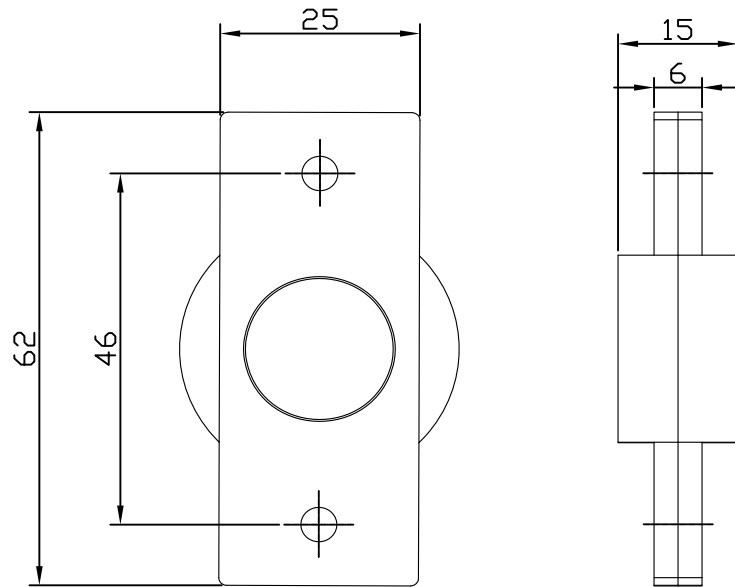


| Código Preto | Código Fosco | Código Branco | Comp. (mm) | Altura (mm) Máxima | Largura (mm) Máxima | Peso (Kg) Admissível | Vidro (mm) Esp. Máxima |
|--------------|--------------|---------------|------------|--------------------|---------------------|----------------------|------------------------|
| PIV-752 | PIV-7520 | PIV-752EB | 90 | 600 | 800 | 6,2 | 4 |

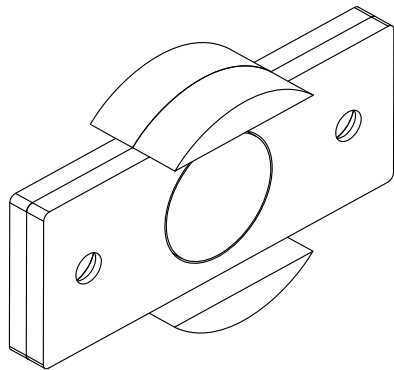


JANELA PIVOTANTE

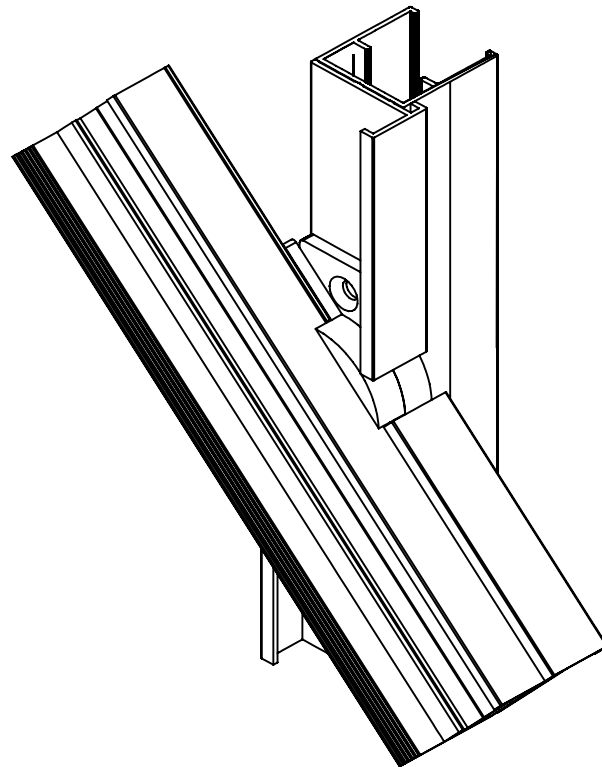
DIMENSÕES:
(escala 1:1)



DETALHE DE APLICAÇÃO:
(sem escala)



DETALHE DE APLICAÇÃO:
(sem escala)



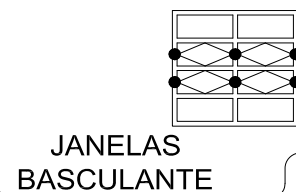
CARACTERÍSTICAS:

| | |
|---------------------|-----------------------|
| Componentes: | Matéria-prima: |
| Estrutura | POLIAMIDA |
| Parafuso | AÇO INOX |

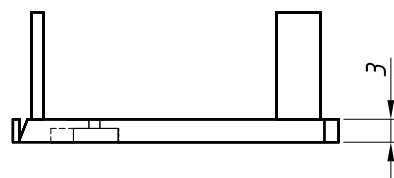
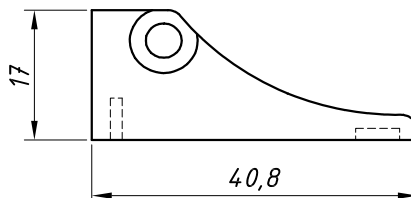
| | |
|-------------------|--------|
| Acabamento | |
| Preto | Branco |

| | |
|------------------|-----------|
| Embalagem | 100 peças |
|------------------|-----------|

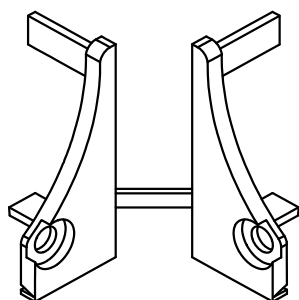
| | |
|---------------|-------------------|
| CÓDIGO | ACABAMENTO |
| PIV-753 | PRETO |
| PIV-753NB | BRANCO |



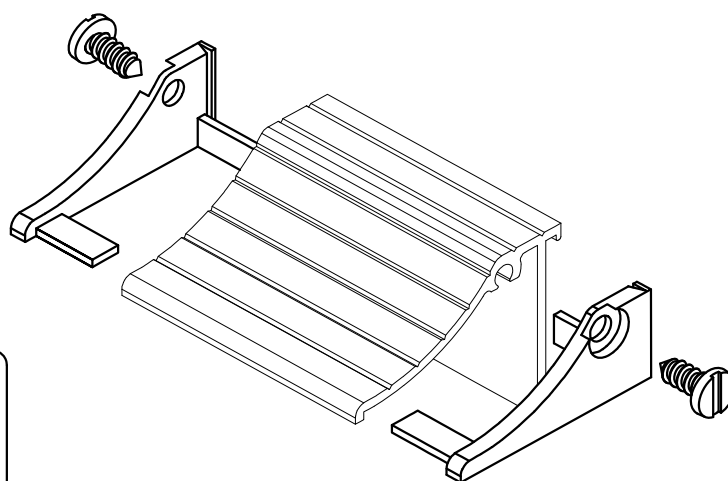
DIMENSÕES:
(escala 1:1)



PERSPECTIVA:
(sem escala)



DETALHE DE APLICAÇÃO:
(sem escala)



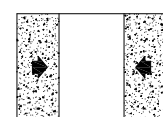
CARACTERÍSTICAS:

| | |
|--------------|----------------|
| Componentes: | Matéria-prima: |
| Estrutura | Poliamida |
| Parafuso | Aço Inox |

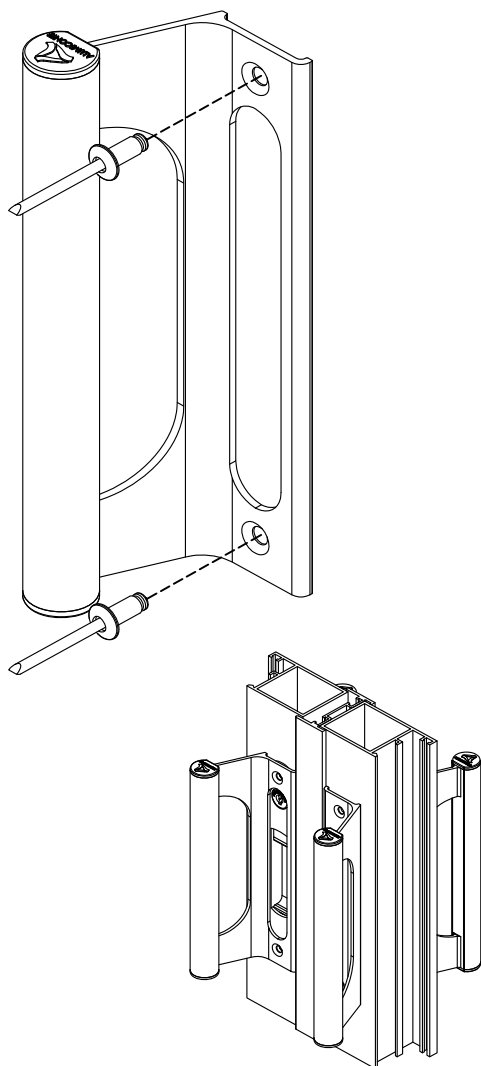
| | |
|------------|----------------|
| Acabamento | Preto / Branco |
|------------|----------------|

| | |
|-----------|----------|
| Embalagem | 10 Pares |
|-----------|----------|

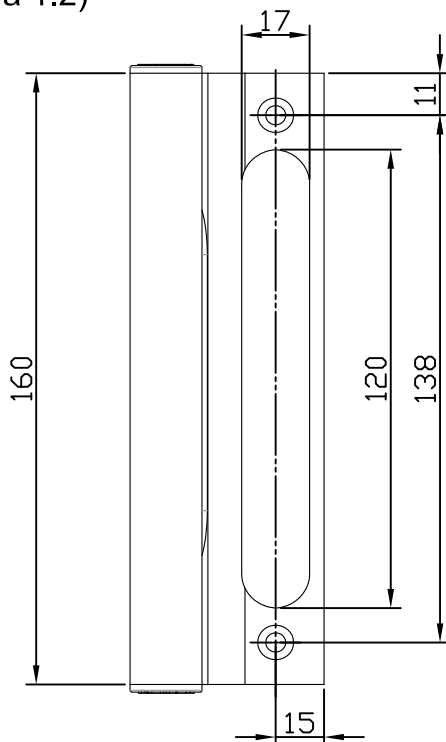
| CÓDIGO | ACABAMENTO |
|------------|------------|
| NYL- 416 | Preto |
| NYL- 416NB | Branco |



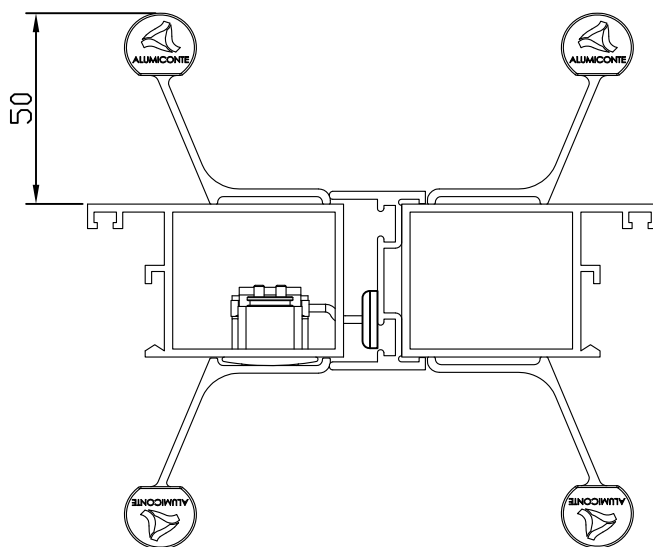
PORTAS
DE CORRER



(escala 1:2)



**DETALHE DE APLICAÇÃO:
(escala 1:2)**



APLICAÇÃO NOS FECHOS

FEC-634 FEC-636
FEC-1035 FEC-1036
FEC-1037 FEC-1038

CARACTERÍSTICAS:

| Componentes: | Matéria-prima: |
|--------------|------------------------|
| Estrutura | Alumínio |
| Tampa | Poliamida |
| Rebite pop | Ø 4.7mm x 12 cab. esc. |

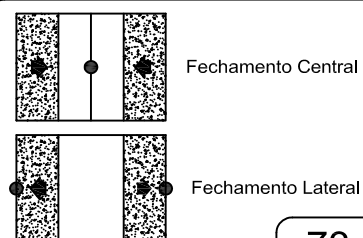
Acabamento Anodizado e Pintado

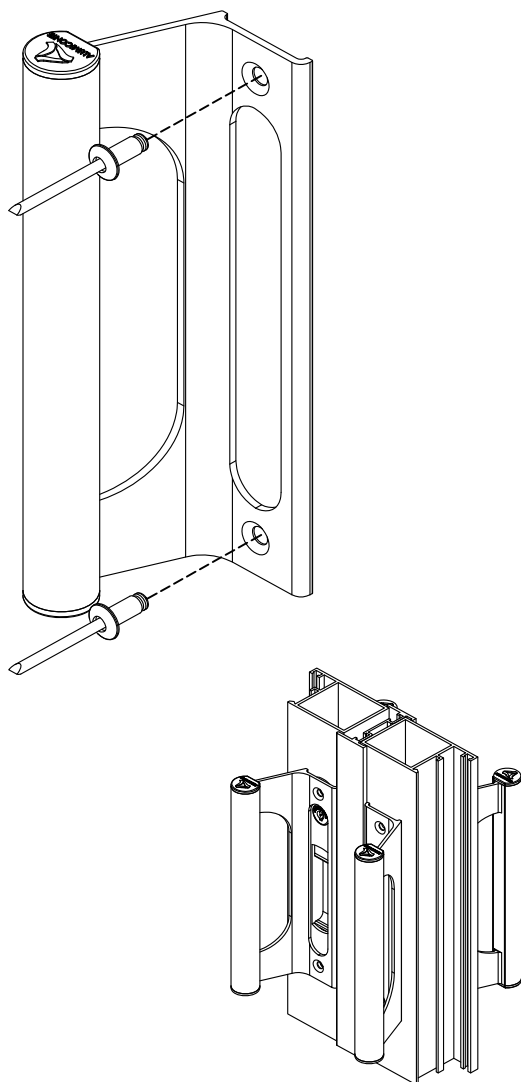
Preto Branco Fosco Bronze

Embalagem

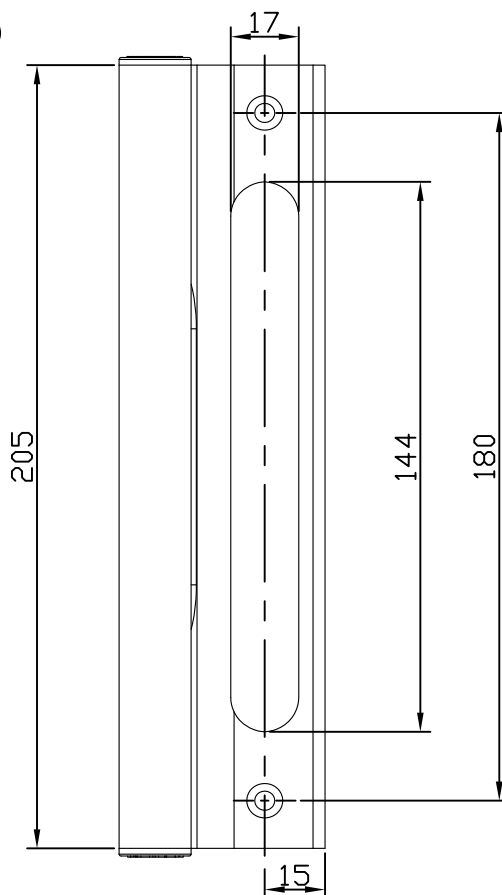
01 puxador
02 rebites pop

| CÓDIGO | ACABAMENTO |
|-----------|------------|
| PUX-648 | PRETO |
| PUX-6480 | FOSCO |
| PUX-648EB | BRANCO |
| PUX-648BR | BRONZE |

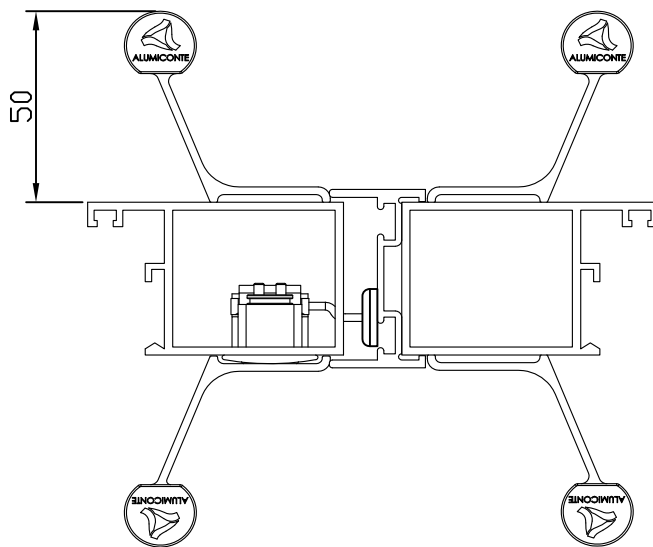




(escala 1:2)



**DETALHE DE APLICAÇÃO:
(escala 1:2)**



| | |
|----------------------|----------|
| APLICAÇÃO NOS FECHOS | |
| FEC-1041 | FEC-1042 |
| FEC-1039 | FEC-1040 |

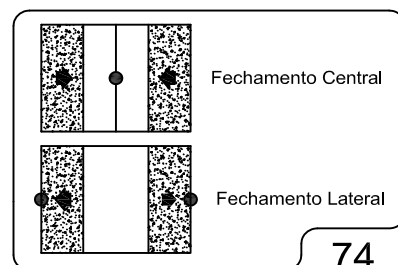
CARACTERÍSTICAS:

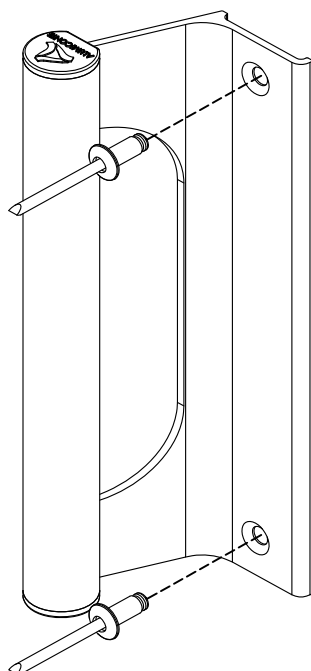
| Componentes: | Matéria-prima: |
|--------------|------------------------|
| Estrutura | Alumínio |
| Tampa | Poliamida |
| Rebite pop | Ø 4.7mm x 12 cab. esc. |

| Acabamento Anodizado e Pintado | | | |
|--------------------------------|--------|-------|--------|
| Preto | Branco | Fosco | Bronze |

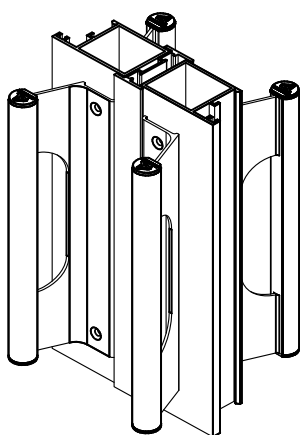
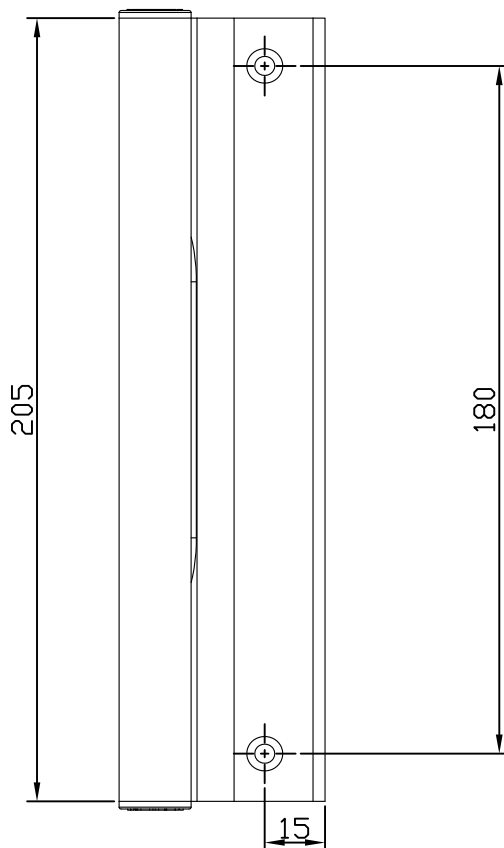
| | |
|-----------|----------------|
| Embalagem | 01 puxador |
| | 02 rebites pop |

| CÓDIGO | ACABAMENTO |
|-----------|------------|
| PUX-649 | PRETO |
| PUX-6490 | FOSCO |
| PUX-649EB | BRANCO |
| PUX-649BR | BRONZE |

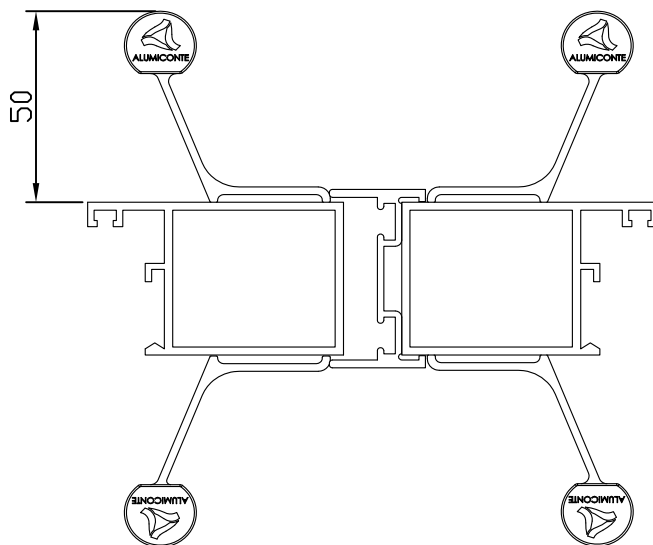




(escala 1:2)



**DETALHE DE APLICAÇÃO:
(escala 1:2)**



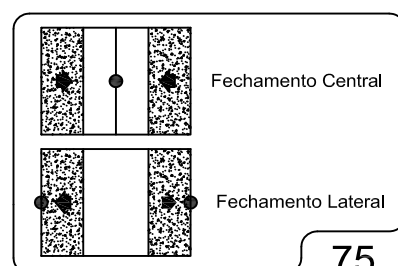
CARACTERÍSTICAS:

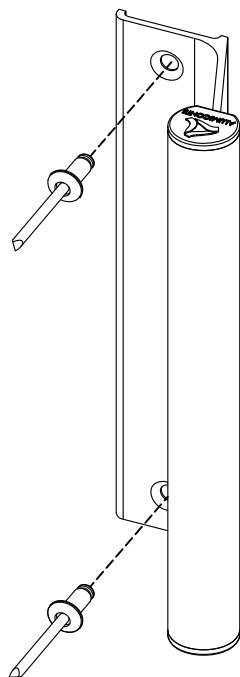
| Componentes: | Matéria-prima: |
|--------------|------------------------|
| Estrutura | Alumínio |
| Tampa | Poliamida |
| Rebite pop | Ø 4.7mm x 12 cab. esc. |

| Acabamento Anodizado e Pintado | | | |
|--------------------------------|--------|-------|--------|
| Preto | Branco | Fosco | Bronze |

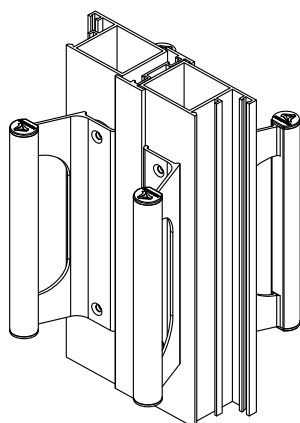
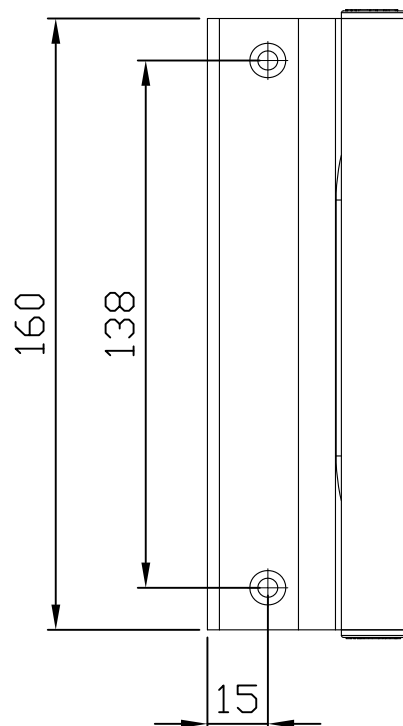
| | |
|-----------|----------------|
| Embalagem | 01 puxador |
| | 02 rebites pop |

| CÓDIGO | ACABAMENTO |
|-----------|------------|
| PUX-654 | PRETO |
| PUX-6540 | FOSCO |
| PUX-654EB | BRANCO |
| PUX-654BR | BRONZE |

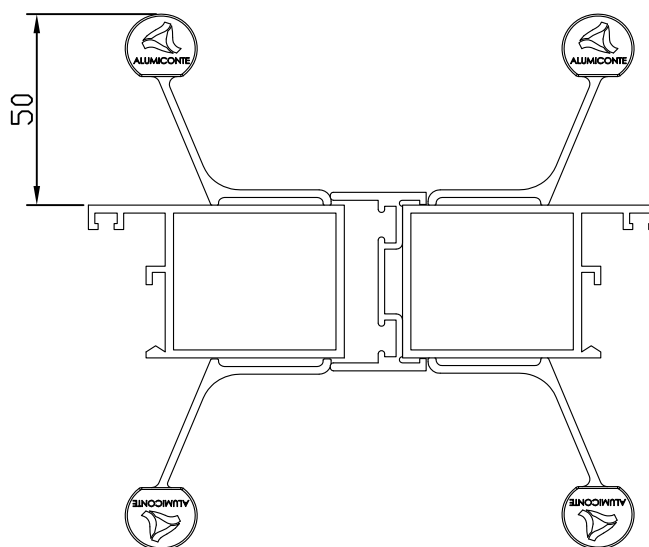




(escala 1:2)



**DETALHE DE APLICAÇÃO:
(escala 1:2)**



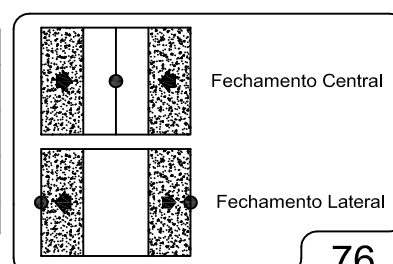
CARACTERÍSTICAS:

| Componentes: | Matéria-prima: |
|--------------|------------------------|
| Estrutura | Alumínio |
| Tampa | Poliamida |
| Rebite pop | Ø 4.7mm x 12 cab. esc. |

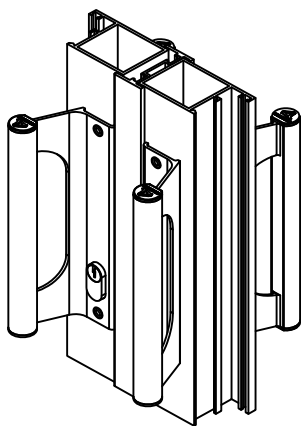
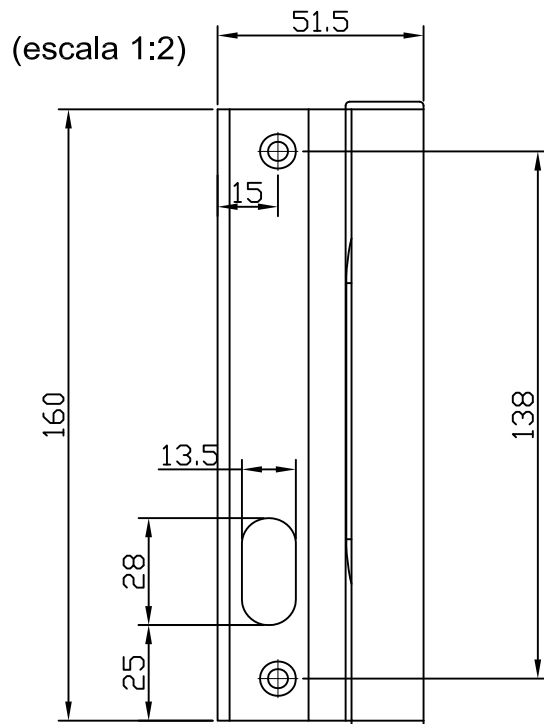
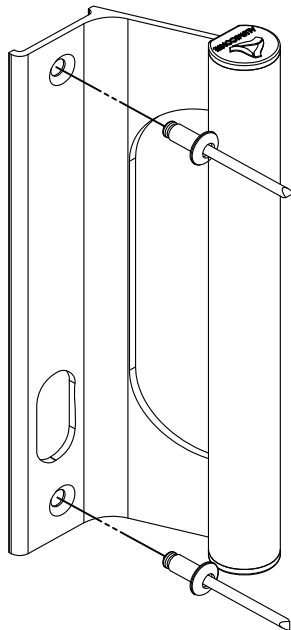
| Acabamento Anodizado e Pintado | | | |
|--------------------------------|--------|-------|--------|
| Preto | Branco | Fosco | Bronze |

| | |
|-----------|----------------|
| Embalagem | 01 puxador |
| | 02 rebites pop |

| CÓDIGO | ACABAMENTO |
|-----------|------------|
| PUX-650 | PRETO |
| PUX-6500 | FOSCO |
| PUX-650EB | BRANCO |
| PUX-650BR | BRONZE |

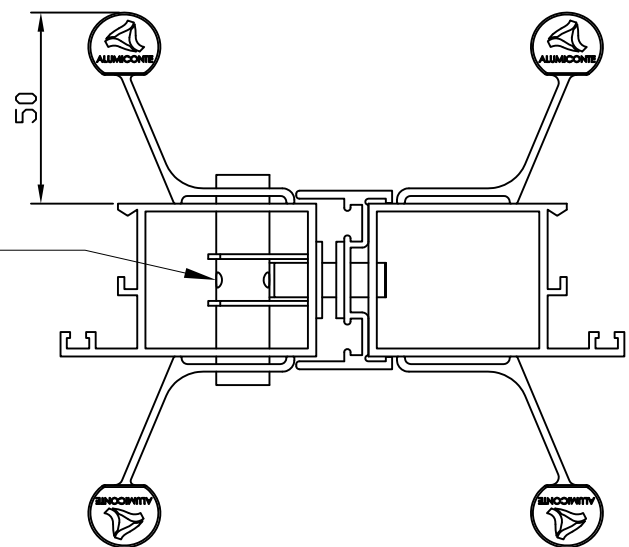


setembro/2010



**DETALHE DE APLICAÇÃO:
(escala 1:2)**

MAQUINA FRA815
NÃO FORNECIDO



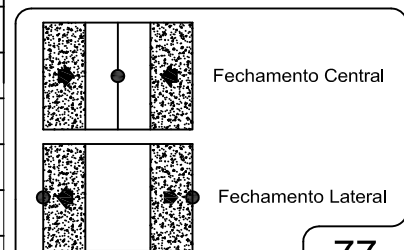
CARACTERÍSTICAS:

| Componentes: | Matéria-prima: |
|--------------|------------------------|
| Estrutura | Alumínio |
| Tampa | Poliamida |
| Rebite pop | Ø 4.7mm x 12 cab. esc. |

| Acabamento Anodizado e Pintado | | | |
|--------------------------------|--------|-------|--------|
| Preto | Branco | Fosco | Bronze |

| | |
|-----------|----------------|
| Embalagem | 01 puxador |
| | 02 rebites pop |

| CÓDIGO | ACABAMENTO |
|--------------------|------------|
| PUX-652(direito) | PRETO |
| PUX-6520(direito) | FOSCO |
| PUX-652EB(direito) | BRANCO |
| PUX-652BR(direito) | BRONZE |
| PUX-653(esq.) | PRETO |
| PUX-6530(esq.) | FOSCO |
| PUX-653EB(esq.) | BRANCO |
| PUX-653BR(esq.) | BRONZE |



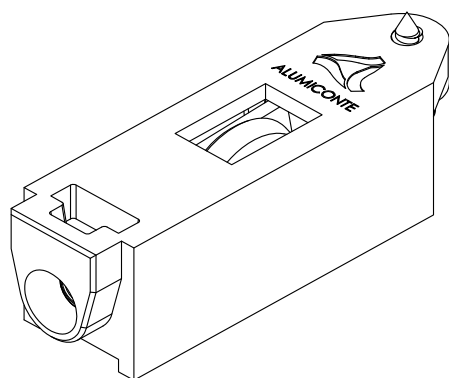


ROLDANA COM REGULAGEM COM ROLAMENTO E SEM ROLAMENTO

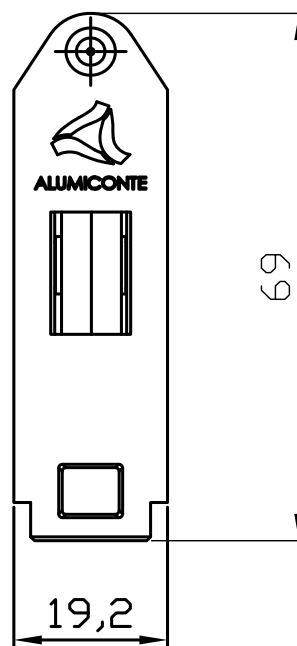
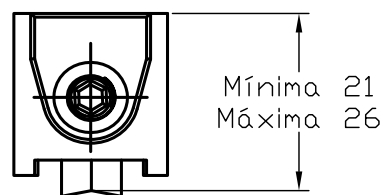
APLICAÇÃO:
SUPREMA®

Julho/2007

PERSPECTIVA:
(escala 1:1)



DIMENSÕES:
(escala 1:1)



CARACTERÍSTICAS:

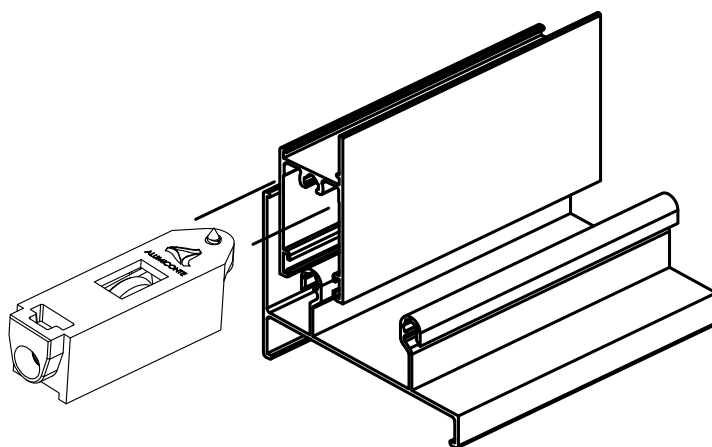
| Componentes: | Matéria-prima: |
|-------------------|---------------------|
| Cavalete | Poliamida |
| Suporte Para Roda | Zamak Bicromatizado |
| Rolamento | Importado |
| Roda | Poliamida |
| Eixo | Latão |
| Parafusos | Aço Inox |

| Código: | Carga Máxima: |
|----------|---------------|
| ROL 426 | 7,5 kg |
| ROL 440R | 20 kg |

| Código: | Aplicado: |
|----------|----------------------------|
| ROL 426 | Janelas de Correr |
| ROL 440R | Janelas e Portas de Correr |

| | |
|-----------|-------------|
| Embalagem | 20 Roldanas |
|-----------|-------------|

DETALHE DE APLICAÇÃO:
(sem escala)

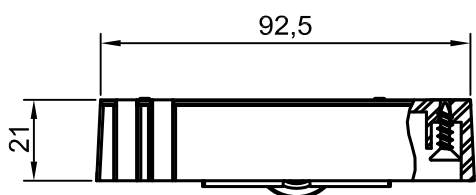


| CÓDIGO | ACABAMENTO |
|------------------------------|------------|
| ROL- 426 (sem rolamento) | Preto |
| ROL- 440R (com rolamento) | Preto |

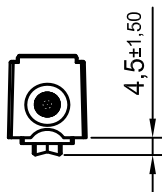
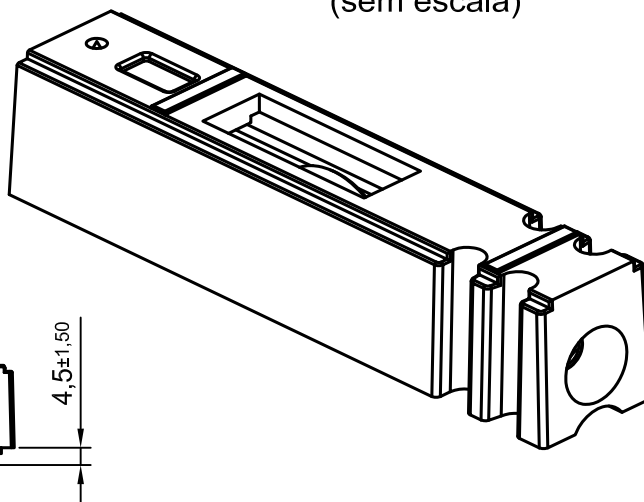


JANELAS E
PORTAS
DE CORRER

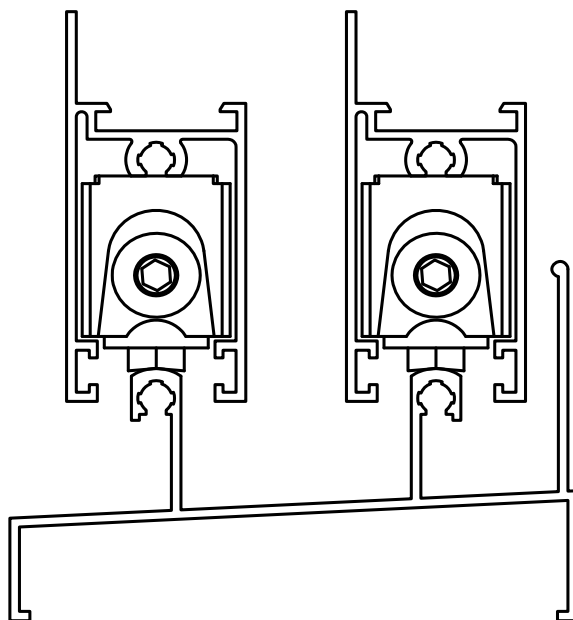
DIMENSÕES:
(escala 1:2)



PERSPECTIVA:
(sem escala)



DETALHE DE MONTAGEM:
(escala 1:1)



Regulagem de altura: ± 3mm

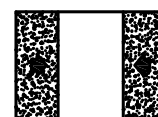
CARACTERÍSTICAS:

| Componentes: | Matéria-prima: |
|-------------------|----------------|
| Cavelete | Poliamida |
| Suporte para roda | Duralumínio |
| Eixo | Latão |
| Parafusos | Aço Inox |
| Rolamento | Importado |
| Roda | Poliamida |

| Código: | Carga Máxima: |
|----------------------------|-------------------|
| ROL 440 (Com Rolamento) | 20 kg Por Roldana |
| ROL 441 (Sem Rolamento) | 10 kg Por Roldana |

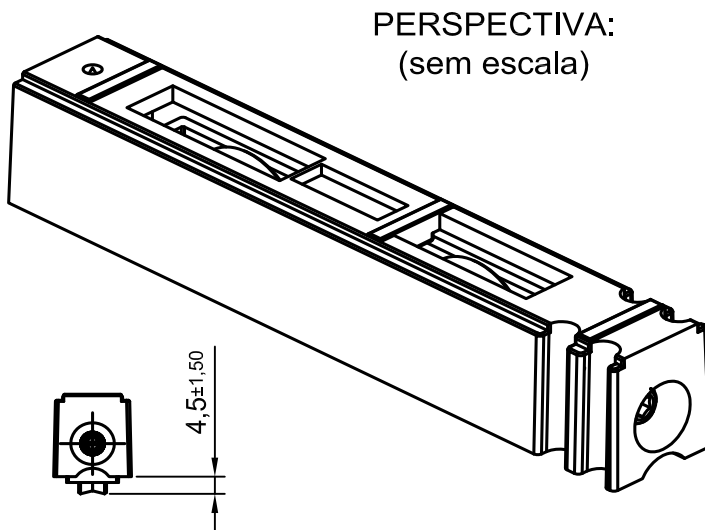
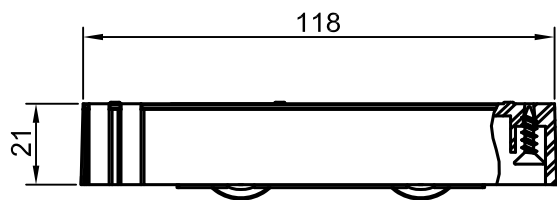
| | |
|-----------|-------------|
| Embalagem | 20 Roldanas |
|-----------|-------------|

| CÓDIGO | ACABAMENTO |
|----------------------------|------------|
| ROL-440 (Com Rolamento) | Preto |
| ROL-441 (Sem Rolamento) | Preto |

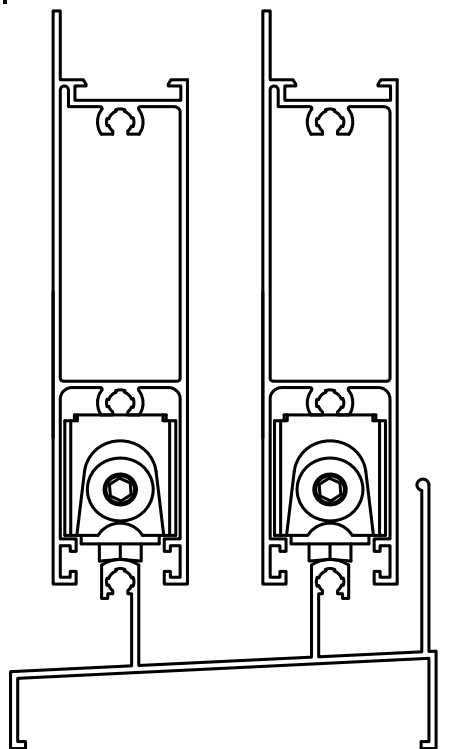


**JANELAS
DE CORRER**

DIMENSÕES:
(escala 1:2)



DETALHE DE MONTAGEM:
(escala 1:2,5)



Regulagem de altura: ± 3mm

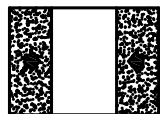
CARACTERÍSTICAS:

| Componentes: | Matéria-prima: |
|-------------------|----------------|
| Cavelete | Poliamida |
| Suporte para roda | Duralumínio |
| Eixos | Latão |
| Parafusos | Aço Inox |
| Rolamentos | Importado |
| Rodas | Poliamida |

| Código: | Carga Máxima: |
|-----------------------------|---------------|
| ROL 439R (Com Rolamento) | 30 kg |
| ROL 439 (Sem Rolamento) | 15 kg |

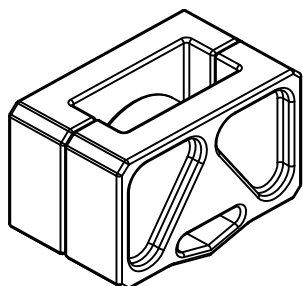
| | |
|-----------|-------------|
| Embalagem | 20 Roldanas |
|-----------|-------------|

| CÓDIGO | ACABAMENTO |
|-----------------------------|------------|
| ROL-439R (Com Rolamento) | Preto |
| ROL-439 (Sem Rolamento) | Preto |

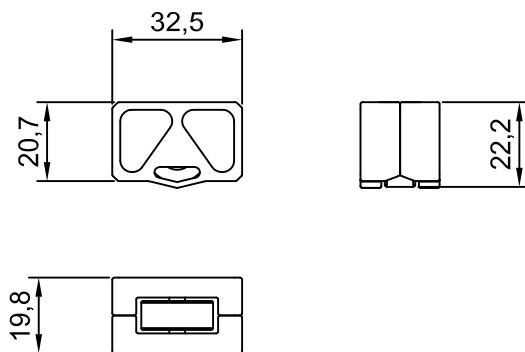


**JANELAS E
PORTAS
DE CORRER**

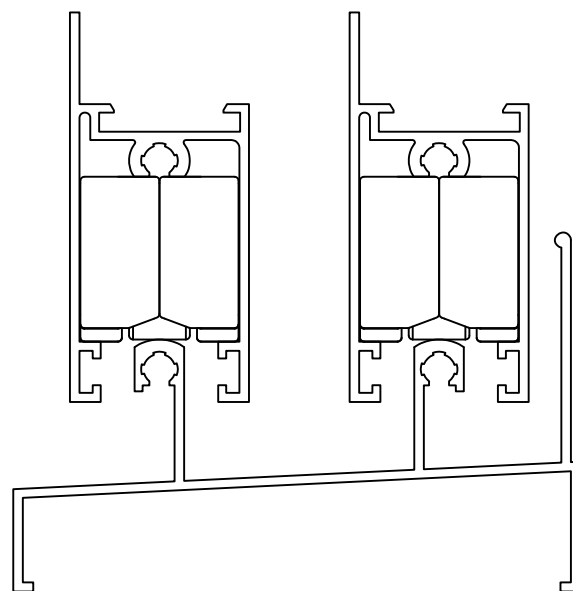
PERSPECTIVA:
(sem escala)



DIMENSÕES:
(escala 1:2)



DETALHE DE MONTAGEM:
(escala 1:1)



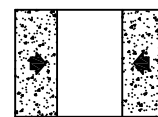
Carga Máxima: 7,5Kg Por Roldana

CARACTERÍSTICAS:

| Componentes: | Matéria-prima: |
|--------------|----------------|
| Estrutura | Poliamida |
| Eixos | Duralumínio |
| Roda | Poliamida |

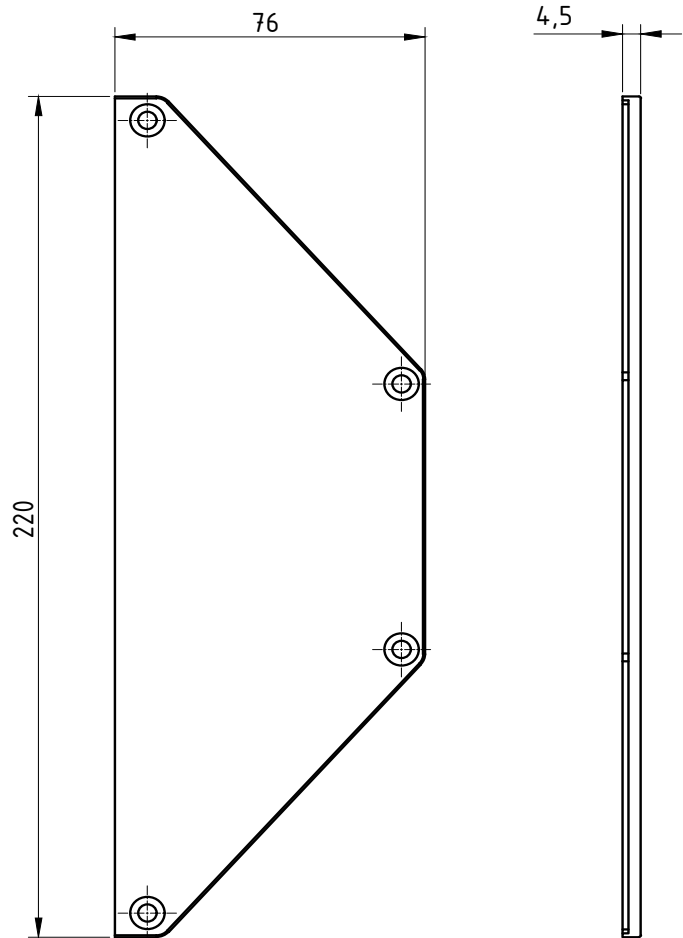
| | |
|-----------|-------------|
| Embalagem | 50 Roldanas |
|-----------|-------------|

| CÓDIGO | ACABAMENTO |
|---------|------------|
| ROL-427 | Preto |

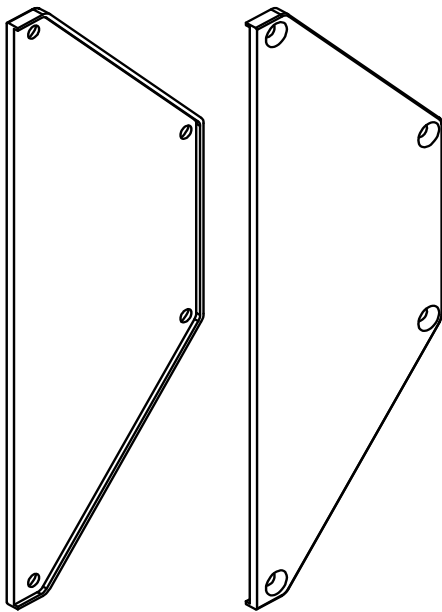


JANELAS
DE CORRER

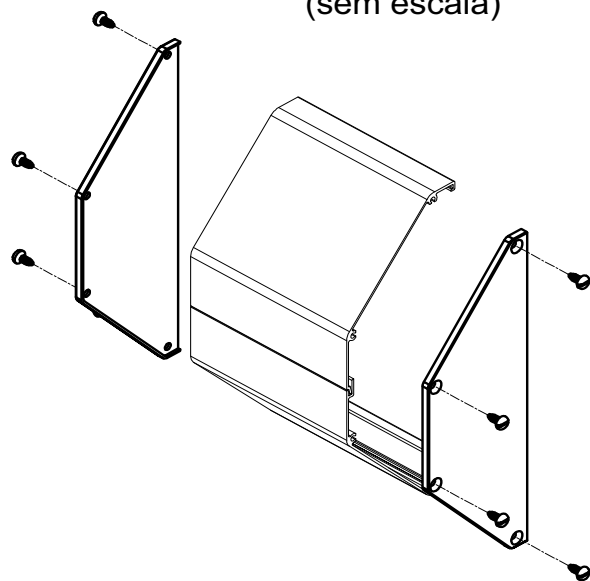
DIMENSÕES:
(escala 1:2)



PERSPECTIVA:
(sem escala)



DETALHE DE APLICAÇÃO:
(sem escala)



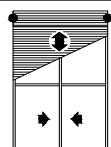
CARACTERÍSTICAS:

| Componentes: | Matéria-prima: |
|--------------|----------------|
| Estrutura | Poliamida |
| Parafuso | Aço inox |

| Acabamento | |
|------------|--------|
| Preto | Branco |

| | |
|-----------|--------------|
| Embalagem | 20 Peças |
| | 80 Parafusos |

| CÓDIGO | ACABAMENTO |
|-----------|------------|
| NYL-372 | Preto |
| NYL-372NB | Branco |

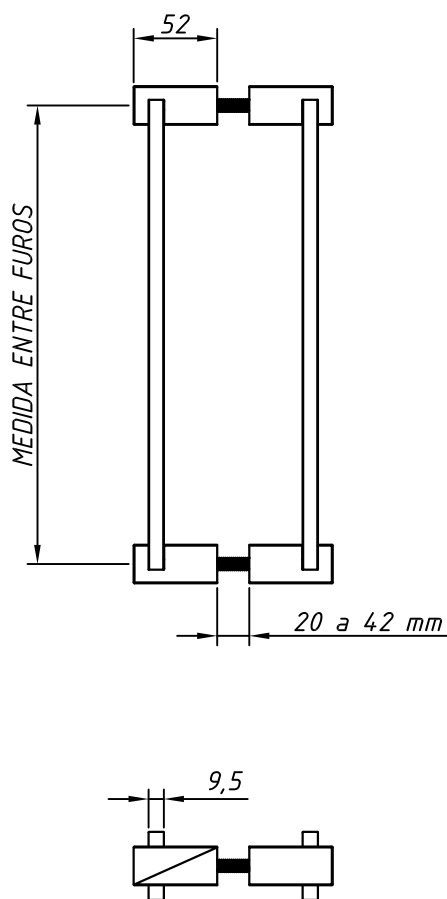


PORTAS
DE CORRER

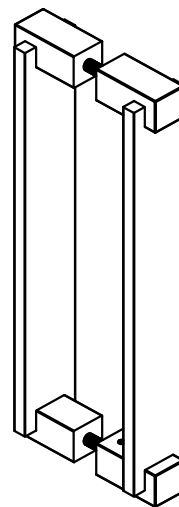
PERSIANA

Setembro/2018

DIMENSÕES S/ESCALA



PERSPECTIVA S/ESCALA



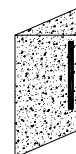
CARACTERÍSTICAS:

| Componentes: | Matéria-prima: |
|---------------|----------------|
| Estrutura | Alumínio |
| Parafusos | Aço inox |
| Barra roscada | Aço Zincado |

| Acabamento Pintado | | |
|--------------------|-------|-------|
| Branco | Prata | Preto |

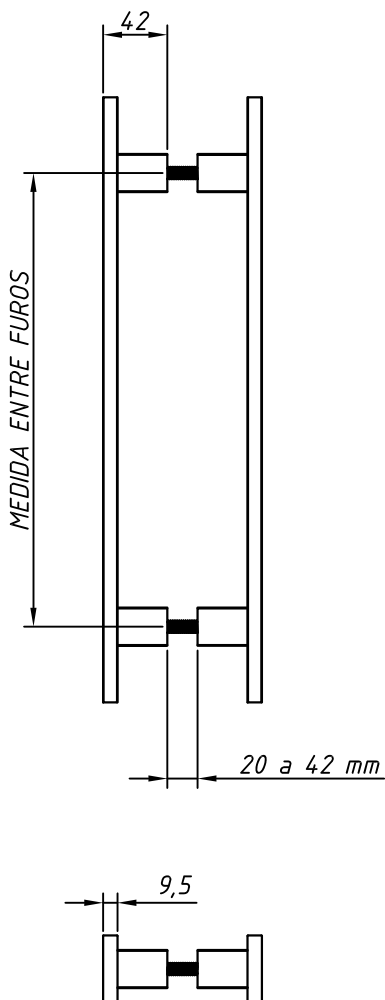
| | |
|-----------|---------------------|
| Embalagem | 01 par de puxadores |
| | 01 kit de fixação |

| CÓDIGO | ACAB./TAM. entre furos |
|-----------|------------------------|
| PUX1030BC | BRANCO/300 mm |
| PUX1030FS | PRATA/300 mm |
| PUX1030PT | PRETO/300 mm |
| PUX1050BC | BRANCO/500 mm |
| PUX1050FS | PRATA/500 mm |
| PUX1050PT | PRETO/500 mm |
| PUX1070BC | BRANCO/700 mm |
| PUX1070FS | PRATA/700 mm |
| PUX1070PT | PRETO/700 mm |
| PUX1090BC | BRANCO/900 mm |
| PUX1090FS | PRATA/900 mm |
| PUX1090PT | PRETO/900 mm |
| PUX1110BC | BRANCO/1100 mm |
| PUX1110FS | PRATA/1100 mm |
| PUX1110PT | PRETO/1100 mm |



PORTAS DE GIRO

**DIMENSÕES
S/ESCALA**



**PERSPECTIVA
S/ESCALA**



CARACTERÍSTICAS:

| | |
|---------------------|-----------------------|
| Componentes: | Matéria-prima: |
| Estrutura | Alumínio |
| Parafusos | Aço inox |
| Barra roscada | Aço Zincado |

| | | |
|---------------------------|-------|-------|
| Acabamento Pintado | | |
| Branco | Prata | Preto |

| | |
|------------------|---------------------|
| Embalagem | 01 par de puxadores |
| | 01 kit de fixação |

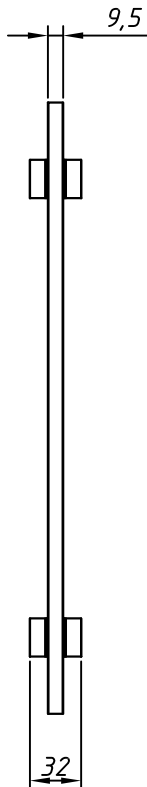
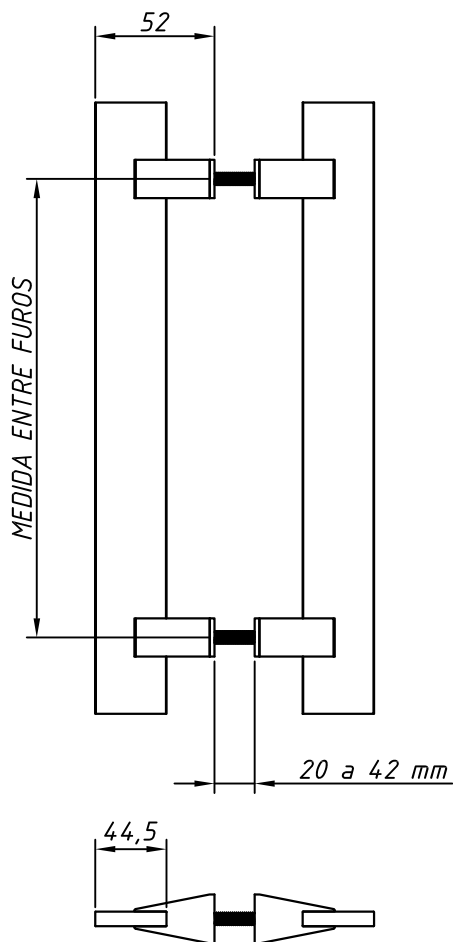
| CÓDIGO | ACAB./TAM. entre furos |
|-----------|------------------------|
| PUX2030BC | BRANCO/300 mm |
| PUX2030FS | PRATA/300 mm |
| PUX2030PT | PRETO/300 mm |
| PUX2050BC | BRANCO/500 mm |
| PUX2050FS | PRATA/500 mm |
| PUX2050PT | PRETO/500 mm |
| PUX2070BC | BRANCO/700 mm |
| PUX2070FS | PRATA/700 mm |
| PUX2070PT | PRETO/700 mm |
| PUX2090BC | BRANCO/900 mm |
| PUX2090FS | PRATA/900 mm |
| PUX2090PT | PRETO/900 mm |
| PUX2110BC | BRANCO/1100 mm |
| PUX2110FS | PRATA/1100 mm |
| PUX2110PT | PRETO/1100 mm |



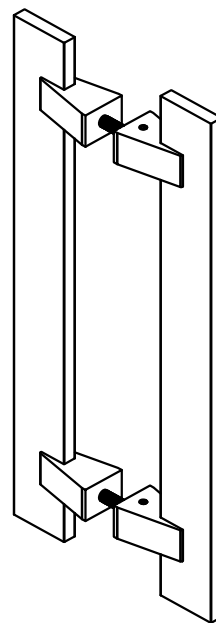
**PORTAS DE
GIRO**

Setembro/2018

DIMENSÕES S/ESCALA



PERSPECTIVA S/ESCALA



CARACTERÍSTICAS:

| Componentes: | Matéria-prima: |
|---------------|----------------|
| Estrutura | Alumínio |
| Parafusos | Aço inox |
| Barra roscada | Aço Zincado |

| Acabamento Pintado | | |
|--------------------|-------|-------|
| Branco | Prata | Preto |

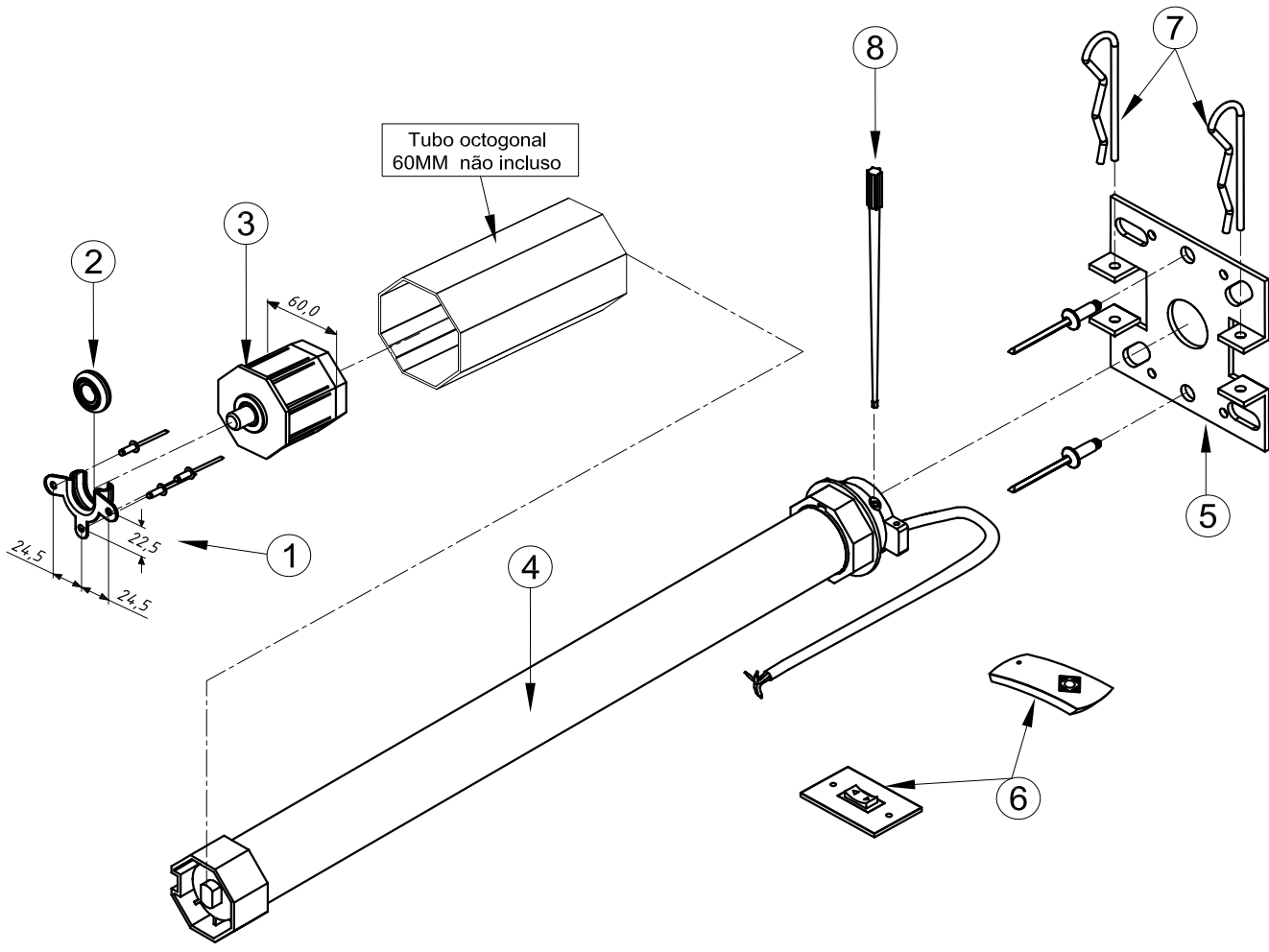
| | |
|-----------|---------------------|
| Embalagem | 01 par de puxadores |
| | 01 kit de fixação |

| CÓDIGO | ACAB./TAM. entre furos |
|-----------|------------------------|
| PUX3030BC | BRANCO/300 mm |
| PUX3030FS | PRATA/300 mm |
| PUX3030PT | PRETO/300 mm |
| PUX3050BC | BRANCO/500 mm |
| PUX3050FS | PRATA/500 mm |
| PUX3050PT | PRETO/500 mm |
| PUX3070BC | BRANCO/700 mm |
| PUX3070FS | PRATA/700 mm |
| PUX3070PT | PRETO/700 mm |
| PUX3090BC | BRANCO/900 mm |
| PUX3090FS | PRATA/900 mm |
| PUX3090PT | PRETO/900 mm |
| PUX3110BC | BRANCO/1100 mm |
| PUX3110FS | PRATA/1100 mm |
| PUX3110PT | PRETO/1100 mm |



PORTAS DE GIRO

ATENÇÃO!
VERIFICAR A TENSÃO CORRETA (V).



PESO MÁXIMO DA PERSIANA: 60Kg

CARACTERÍSTICAS:

| N: | Componentes: | Matéria-prima: |
|----|-------------------------|-----------------|
| 1 | Mancal do Recolhedor | Aço |
| 2 | Rolamento do Mancal | Aço / Poliamida |
| 3 | Ponteira de Eixo 60mm | Aço / ABS |
| 4 | Motor | Aço / Poliamida |
| 5 | Suporte | Aço |
| 6 | controle ou interruptor | Poliamida |
| 7 | Grampo | Aço |
| 8 | Chave regulagem | Poliamida |

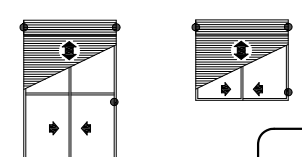
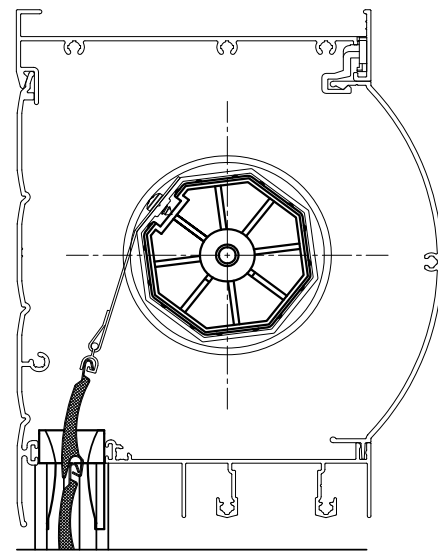
| Componentes p/ Fixação: | Matéria-prima: |
|-------------------------|----------------|
| Parafusos | Aço Inox |
| Rebites | Alumínio |

| | |
|--------------|--|
| Acabamentos: | |
| Preto | |

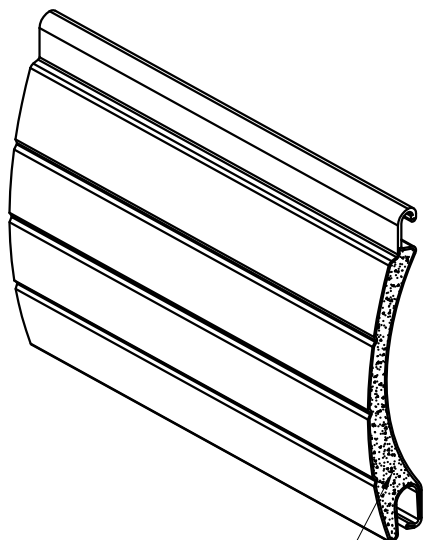
| | |
|-----------|------------|
| Embalagem | 1 Conjunto |
|-----------|------------|

| Código | DESCRIÇÃO |
|------------|-----------|
| MA-R40-220 | C/C-220V |
| MA-R40-110 | C/C-110V |
| MA-40-220 | C/I-220V |
| MA-40-110 | C/I-110V |

Portas e Janelas

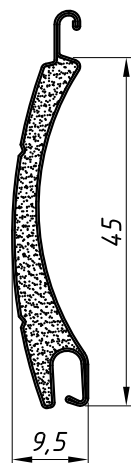



PERSPECTIVA:
(escala 1:1)



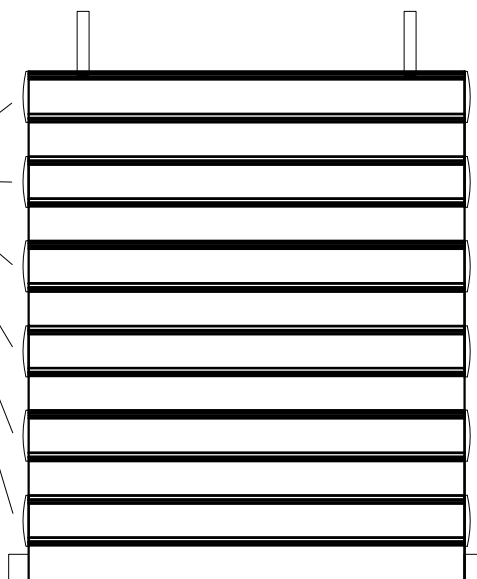
Poliuretano
injetado

DIMENSÕES:
(escala 1:1)



DETALHE DE APLICAÇÃO:
(sem escala)

NYL - 447



DIMENSÕES PARA ROLO DA ESTEIRA

| | | | | |
|-----------------------------|------|------|------|------|
| Altura em Metro Linear | 1300 | 1600 | 2400 | 2800 |
| Diametro do Rolo da Esteira | 124 | 128 | 154 | 158 |

Dimensões considerando eixo 40mm e perfil terminal.
Medidas em mm.

CARACTERÍSTICAS:

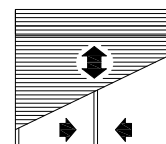
| | |
|--------------|-------------------|
| Componentes: | Matéria-prima: |
| Estrutura | Alumínio 3105 H46 |

| | |
|---------------------------|--------------------------------|
| Peso (Kg/m ²) | Aproxim. 2,5 Kg/m ² |
| Densidade de espuma | 70-90 kg/m ³ |

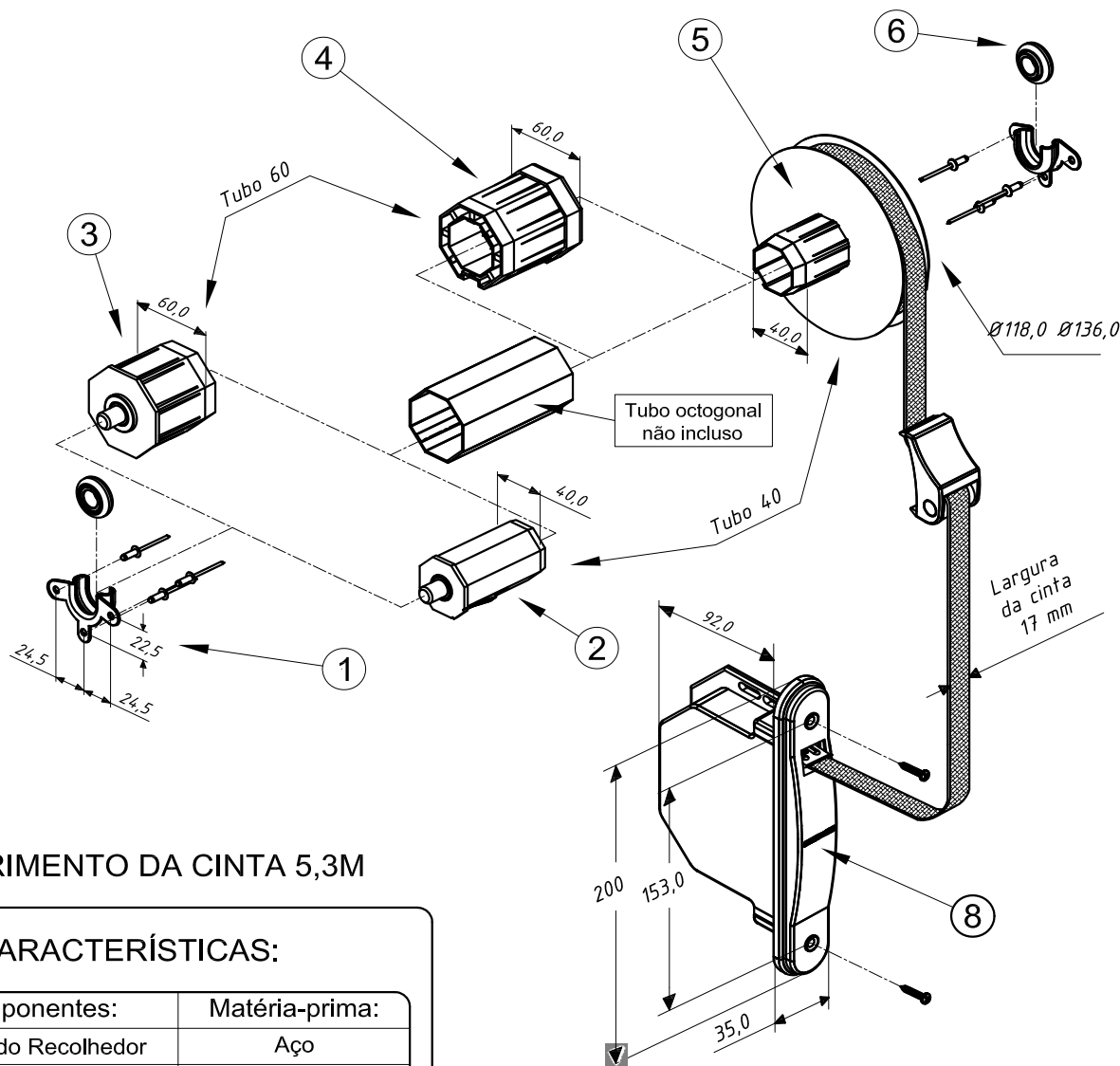
| | |
|-----------|---|
| Embalagem | Barras de 5.8 metros Pacotes de 60 peças |
|-----------|---|

ORIENTAÇÃO DE MONTAGEM PARA NÃO OCORRER O DESALINHAMENTO DAS PERSIANAS DURANTE A MOVIMENTAÇÃO DA ESTEIRA.

| CÓDIGO | ACABAMENTO |
|------------|----------------|
| VZP-0310BC | Branca / Vent. |
| VZP-1100BC | Branca / Cega |
| VZP-0140BZ | Bronze / Vent. |
| VZP-1120BZ | Bronze / Cega |
| VZP-0320FS | Prata / Vent. |
| VZP-1110FS | Prata / Cega |
| VZP-0330PT | Preta / Vent. |
| VZP-1130PT | Preta / Cega |



PERSIANAS



COMPRIMENTO DA CINTA 5,3M

CARACTERÍSTICAS:

| N: | Componentes: | Matéria-prima: |
|----|----------------------------|-----------------|
| 1 | Mancal do Recolhedor | Aço |
| 2 | Ponteira de Eixo 40mm | Aço / ABS |
| 3 | Ponteira de Eixo 60mm | Aço / ABS |
| 4 | Adaptador p/ Tubo 60mm | ABS |
| 5 | Polia Ø118,0 | Aço / ABS |
| | Polia Ø136,0 | Aço / ABS |
| 6 | Rolamento do Mancal | Aço / Poliamida |
| 7 | Guia da Cinta | Poliamida |
| 8 | Máquina c/ Espelho e Caixa | ABS / Aço |

| Componentes p/ Fixação: | Matéria-prima: |
|-------------------------|----------------|
| Parafusos | Aço Inox |
| Rebites | Alumínio |

| Acabamentos: | |
|--------------|--------|
| Preto | Branco |

| | |
|-----------|------------|
| Embalagem | 1 Conjunto |
|-----------|------------|

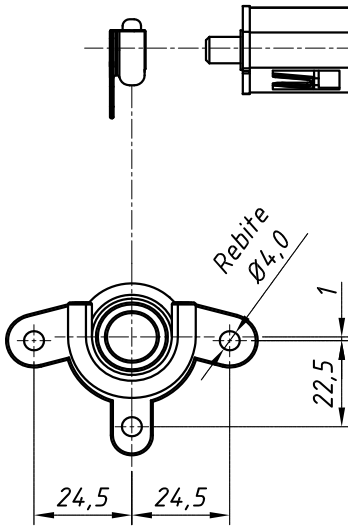


OBS: Detalhamento de montagem ver nas paginas 12.04 12.05

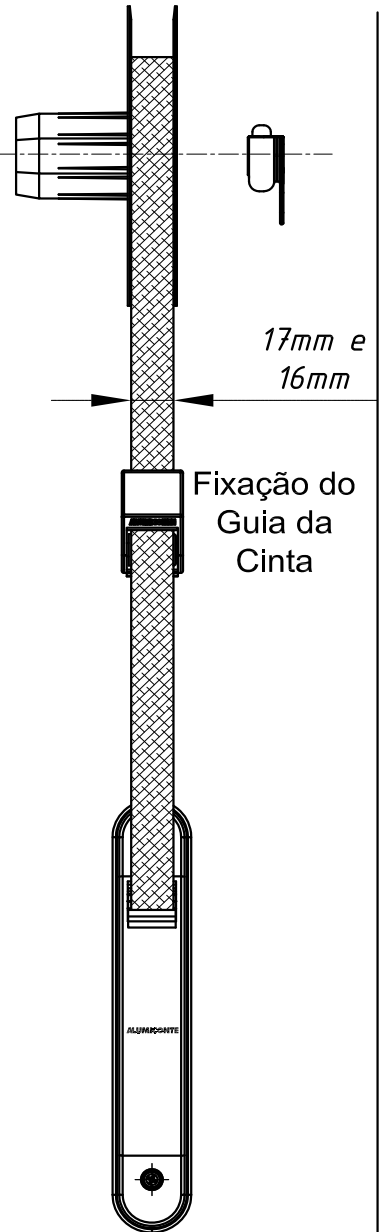
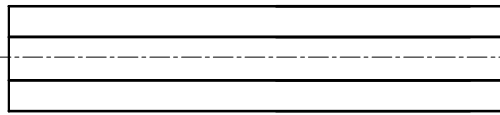
| Código Preto | Código Branco | Tubo (mm) | Polia (mm) | Aplicação |
|--------------|---------------|-----------|------------|-----------|
| REC - 120 | REC - 120 EB | 40 | Ø118,0 | Janela |
| REC - 121 | REC - 121EB | 40 | Ø136,0 | Porta |
| REC - 122 | REC - 122 EB | 60 | Ø118,0 | Janela |
| REC - 123 | REC - 123 EB | 60 | Ø136,0 | Porta |

PERSIANA
Portas e Janelas
Peso Máximo: 12Kg
Altura máxima da Porta: 2,40 m

Fixação do Mancal

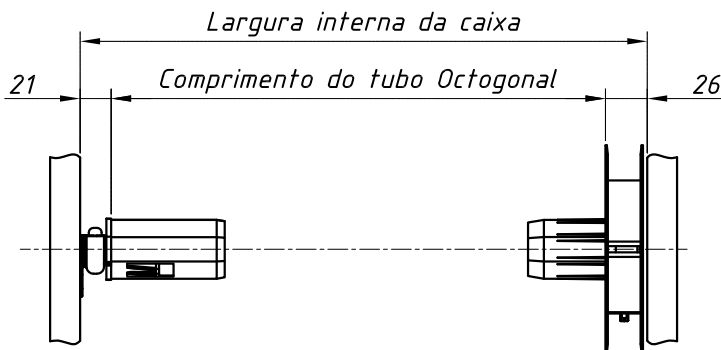


Tubo octogonal não incluso

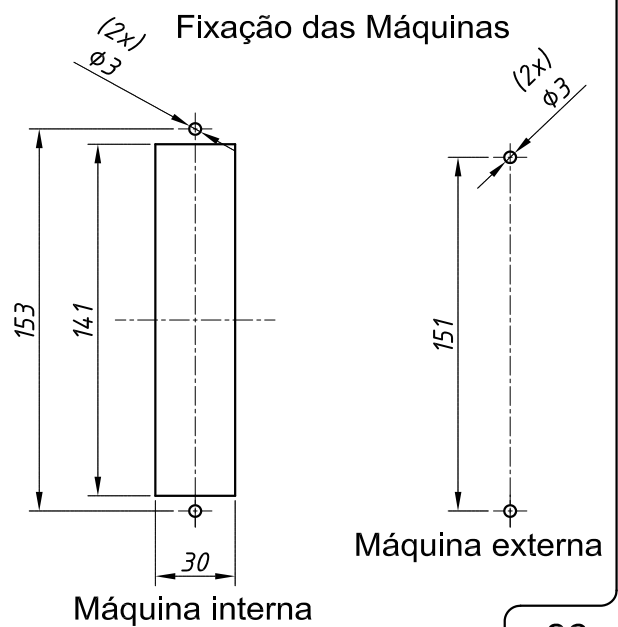
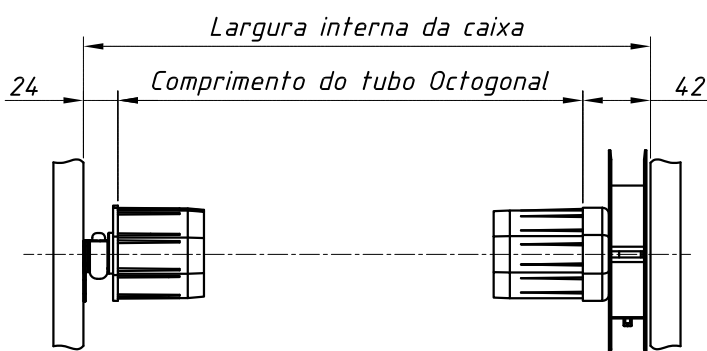


Corte do Tubo

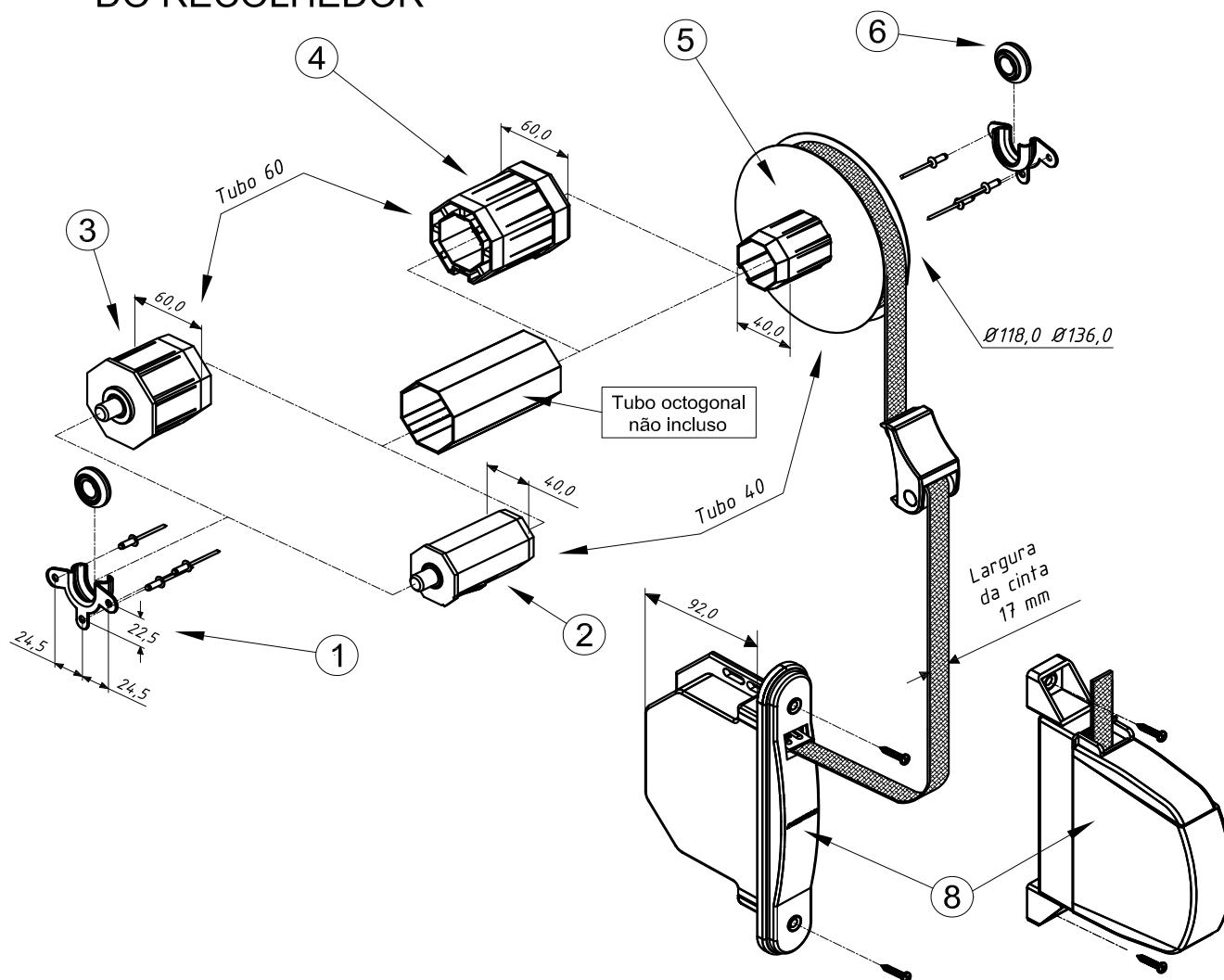
- Tubo 40



- Tubo 60



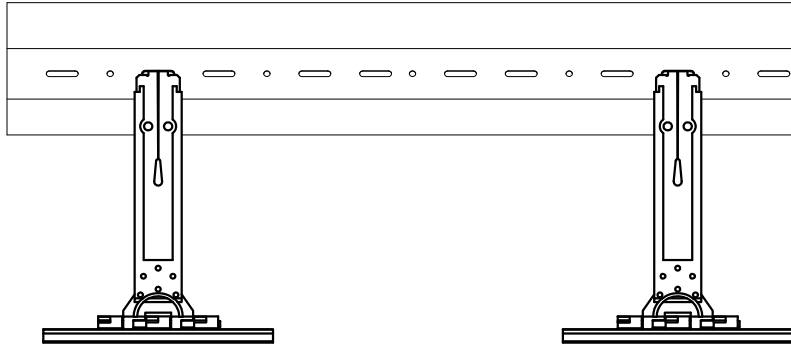
INSTRUÇÕES DE MONTAGEM
DO RECOLHEDOR



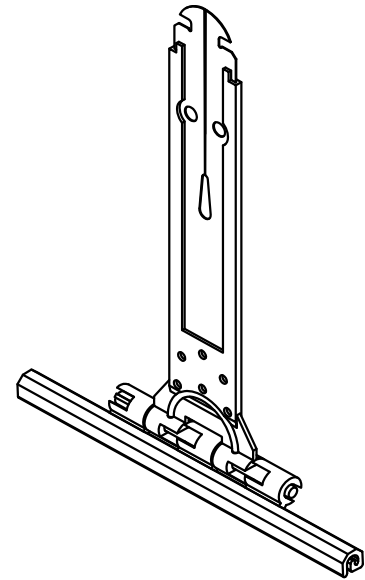
Instruções

- 1°- Fixar a Máquina interna ou externa (8) na esquadria;
- 2°- Prender os Mancais (1) centralizados na caixa;
- 3°- Montar a Polia (5), o Adaptador (4) para tubos de 60mm, o Tubo e a Ponteira (2, 3 ou 9) de acordo com a aplicação e a largura da caixa;
- 4°- Passar a Cinta (7) pela Guia (6) e pela Tampa da esquadria, fixá-la na Polia (5);
- 5°- Enrolar a Cinta (7) na polia (5) até que a máquina (8) fique toda tensionada;
- 6°- Deixar de 3 a 4 voltas de cinta (7) na máquina para garantir o bom funcionamento do recolhedor;
- 7°- Fixar a esteira no tubo octogonal.

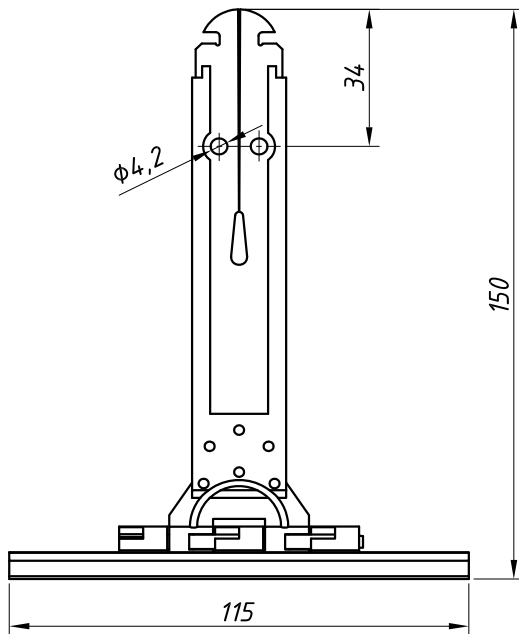
DETALHE DE APLICAÇÃO:
(sem escala)



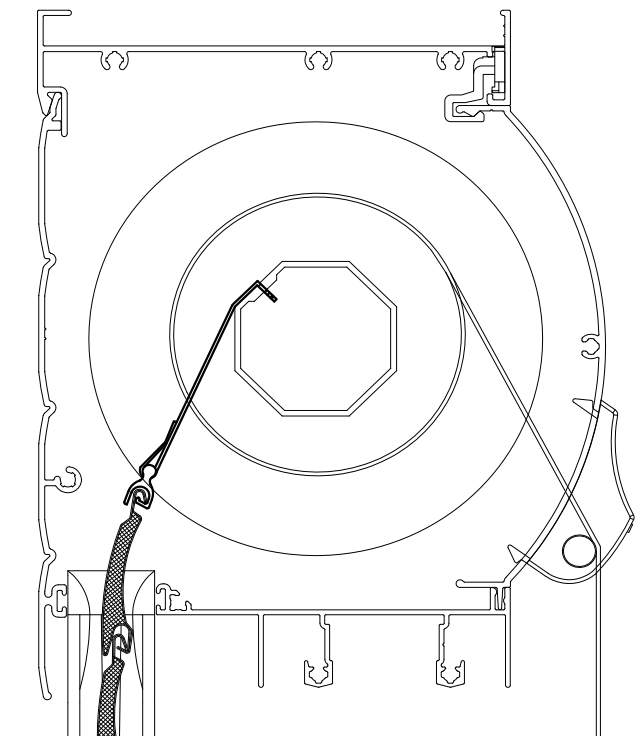
PERSPECTIVA:
(sem escala)



DIMENSÕES:
(escala 1:2)



DETALHE DE APLICAÇÃO:
(sem escala)



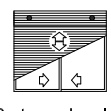
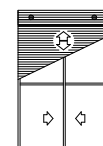
CARACTERÍSTICAS:

| | |
|--------------|--------------------|
| Componentes: | Matéria-prima: |
| Estrutura | Poliamida/Aço mola |

Acabamento NATURAL

Embalagem 100 Peças

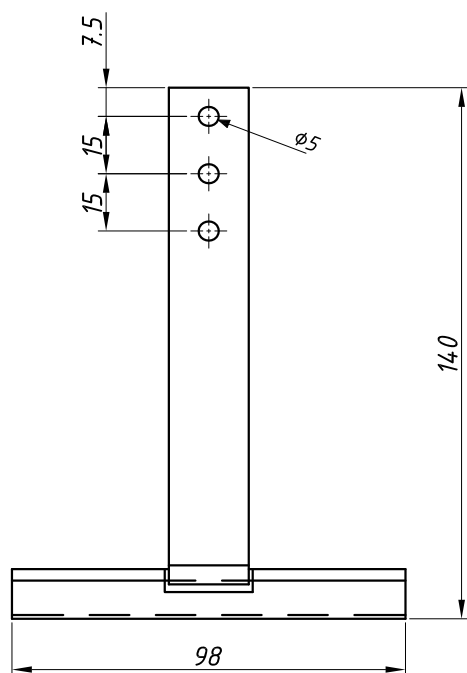
| | |
|---------|------------|
| CÓDIGO | ACABAMENTO |
| FIT-148 | NATURAL |



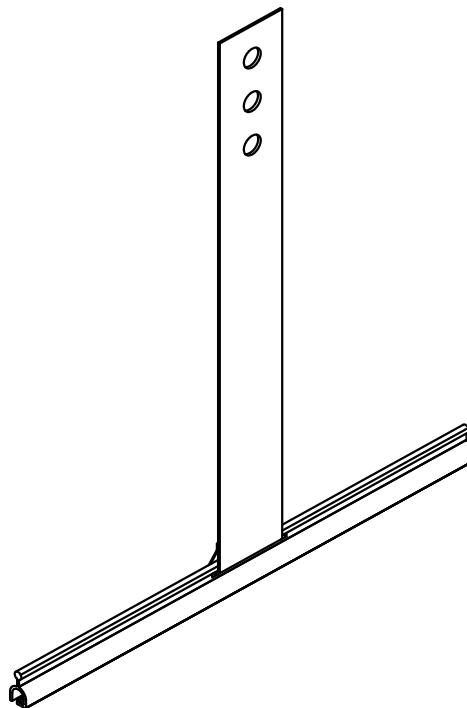
Portas e Janelas

PERSIANAS

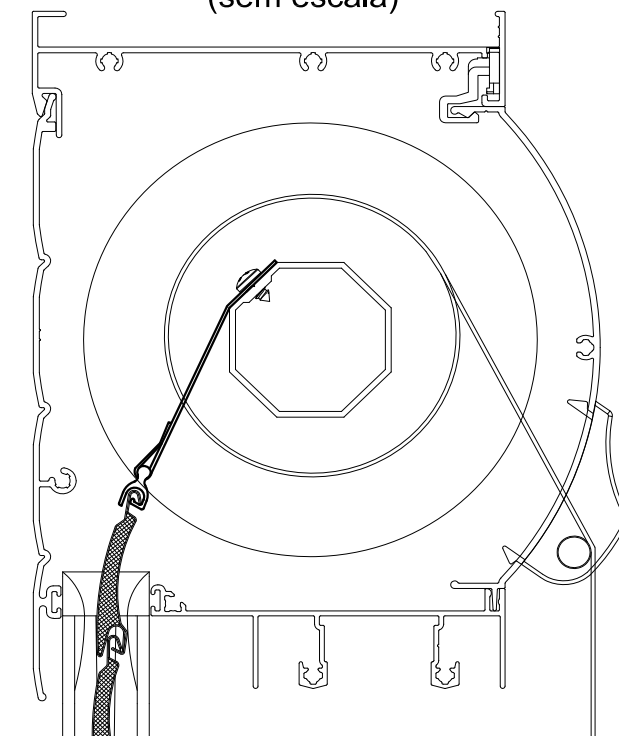
DIMENSÕES:
(escala 1:2)



PERSPECTIVA:
(sem escala)



DETALHE DE APLICAÇÃO:
(sem escala)



CARACTERÍSTICAS:

Componentes:

Estrutura

Matéria-prima:

Alumínio/Aço mola

Acabamento

Cinza

Embalagem

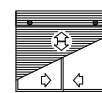
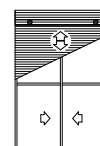
100 Peças

CÓDIGO

FIT-749

ACABAMENTO

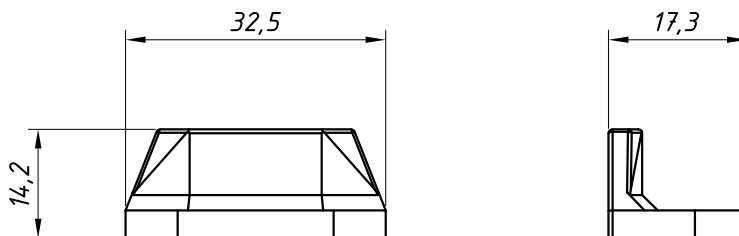
Cinza



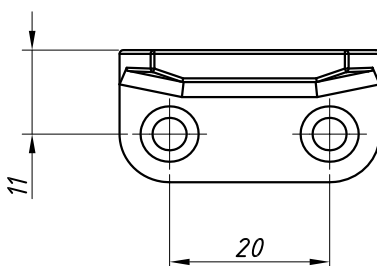
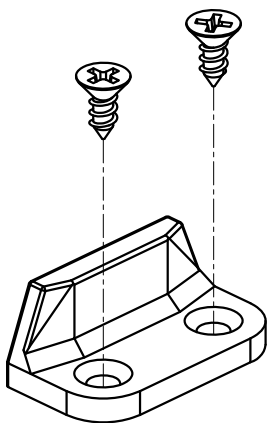
Portas e Janelas

PERSIANAS

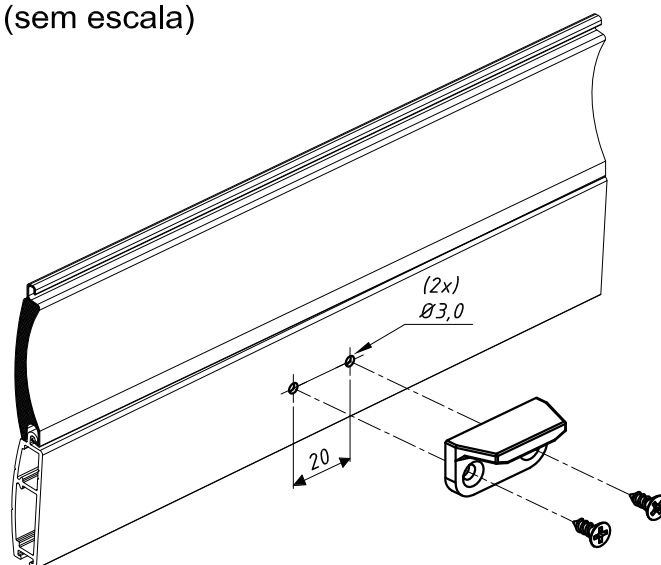
DIMENSÕES:
(escala 1:2)



PERSPECTIVA:
(Sem escala)



DETALHE DE APLICAÇÃO:
(sem escala)



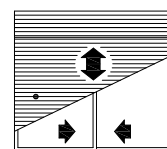
CARACTERÍSTICAS:

| | |
|--------------|----------------|
| Componentes: | Matéria-prima: |
| Estrutura | Poliamida |
| Parafusos | Aço Inox |

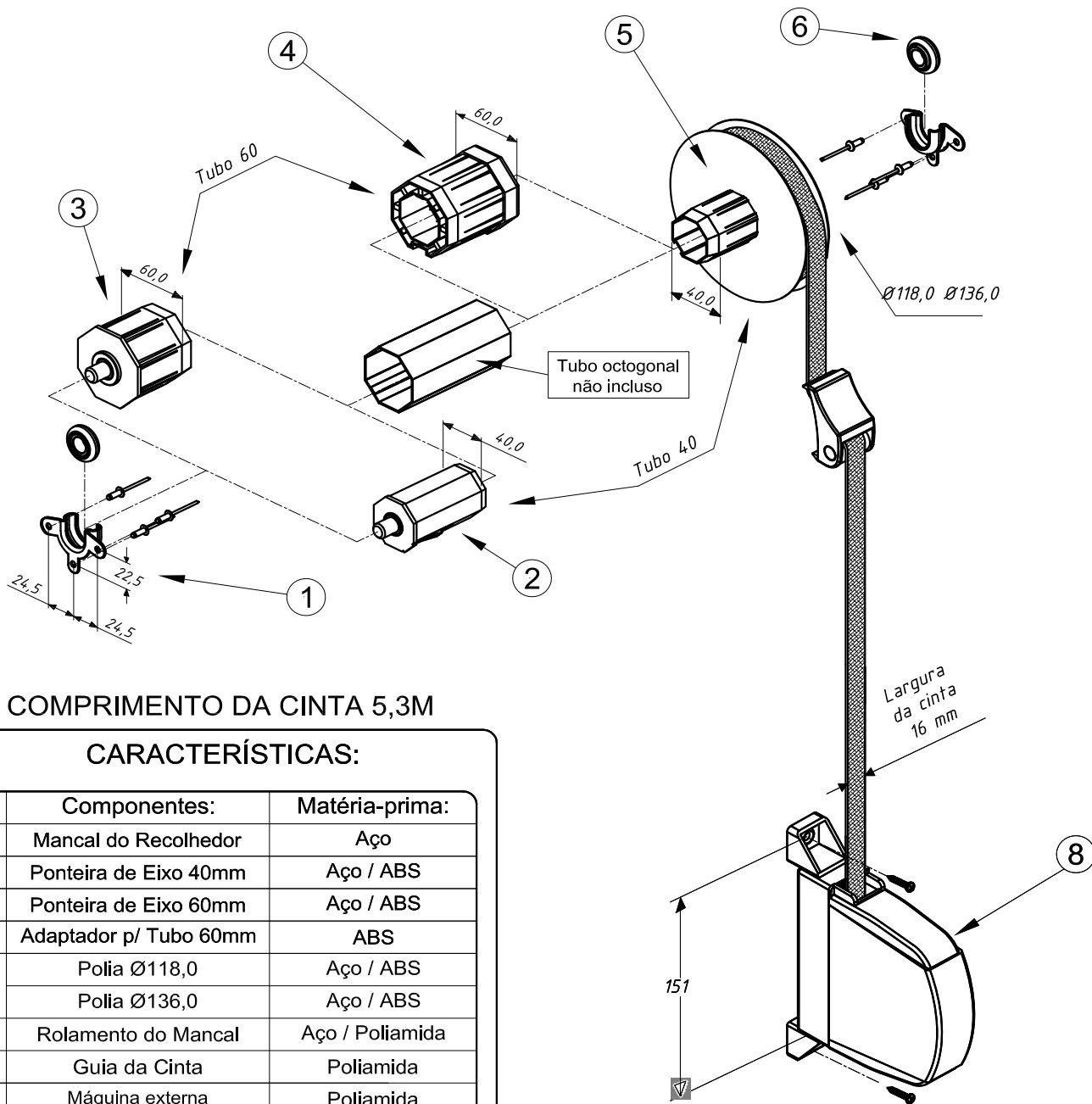
| | |
|-------------|--------|
| Acabamentos | |
| Preto | Branco |

| | |
|-----------|-----------------|
| Embalagem | 100 Limitadores |
| | 200 Parafusos |

| | |
|-----------|------------|
| CÓDIGO | ACABAMENTO |
| NYL-738 | Preto |
| NYL-738NB | Branco |



PERSIANA



COMPRIMENTO DA CINTA 5,3M

CARACTERÍSTICAS:

| N: | Componentes: | Matéria-prima: |
|----|------------------------|-----------------|
| 1 | Mancal do Recolhedor | Aço |
| 2 | Ponteira de Eixo 40mm | Aço / ABS |
| 3 | Ponteira de Eixo 60mm | Aço / ABS |
| 4 | Adaptador p/ Tubo 60mm | ABS |
| 5 | Polia Ø118,0 | Aço / ABS |
| | Polia Ø136,0 | Aço / ABS |
| 6 | Rolamento do Mancal | Aço / Poliamida |
| 7 | Guia da Cinta | Poliamida |
| 8 | Máquina externa | Poliamida |
| 9 | Parafuso | aço inox |

| Componentes p/ Fixação: | Matéria-prima: |
|-------------------------|----------------|
| Parafusos | Aço Inox |
| Rebites | Alumínio |

| Acabamentos: | |
|--------------|--------|
| Preto | Branco |

| | |
|-----------|------------|
| Embalagem | 1 Conjunto |
|-----------|------------|



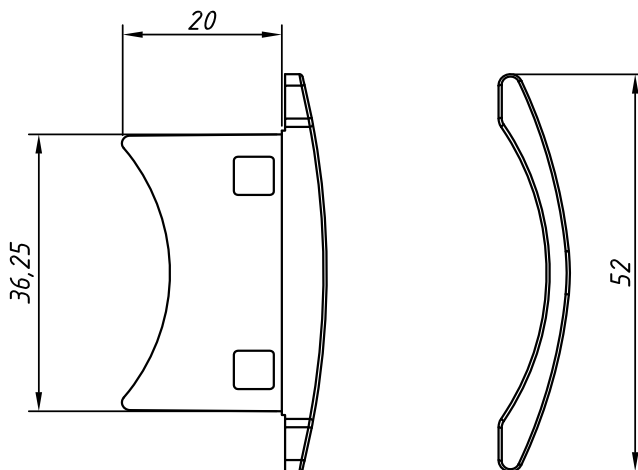
| Código Preto | Código Branco | Tubo (mm) | Polia (mm) | Aplicação |
|--------------|---------------|-----------|------------|-----------|
| REC - 124 | REC - 124 EB | 40 | Ø118,0 | Janela |
| REC - 125 | REC - 125EB | 40 | Ø136,0 | Porta |
| REC - 126 | REC - 126 EB | 60 | Ø118,0 | Janela |
| REC - 127 | REC - 127 EB | 60 | Ø136,0 | Porta |

PERSIANA

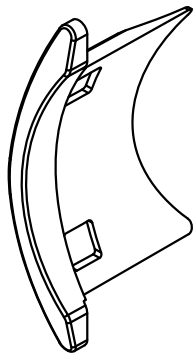
Portas e Janelas

Peso Máximo: 12Kg
Altura máxima da Porta: 2,40 m

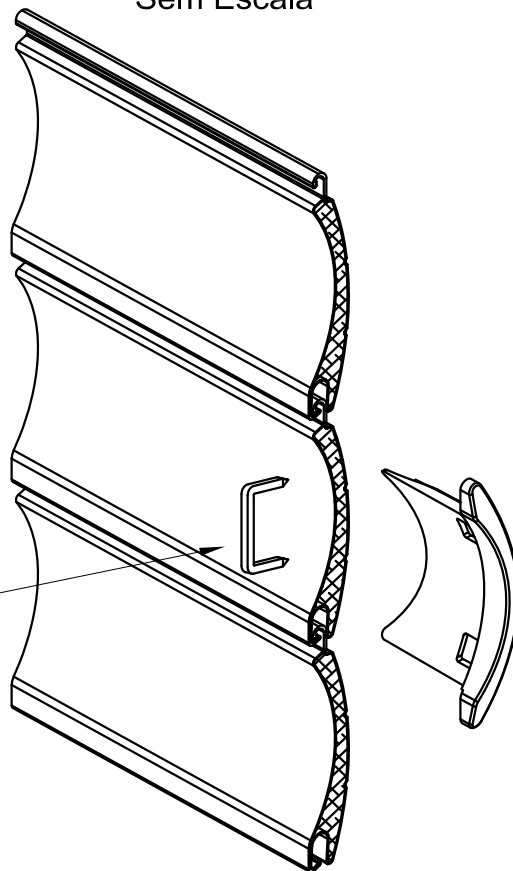
DIMENSÕES:
(escala 1:1)



PERSPECTIVA:
(sem escala)



DETALHE DE APLICAÇÃO:
Sem Escala



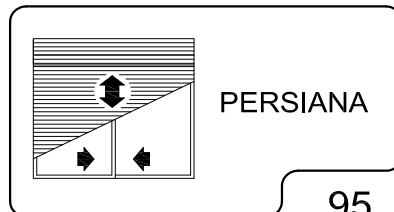
Grampo não fornecido

CARACTERÍSTICAS:

| | |
|--------------|----------------|
| Componentes: | Matéria-prima: |
| Estrutura | Poliacetil |

| | |
|-----------|-----------|
| Embalagem | 200 peças |
|-----------|-----------|

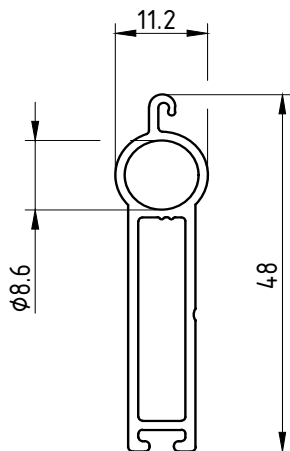
| | |
|---------|------------|
| CÓDIGO | ACABAMENTO |
| NYL 447 | Preto |



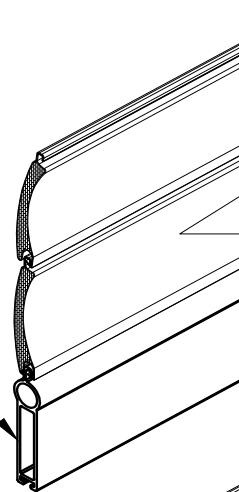
DIMENSÕES:
(escala 1:1)

DETALHES DE APLICAÇÃO:
(sem escala)

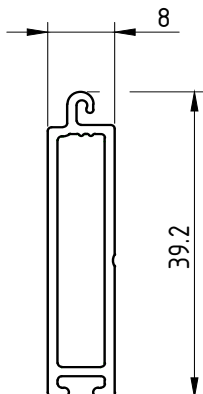
TERM-01
0,408kg/m



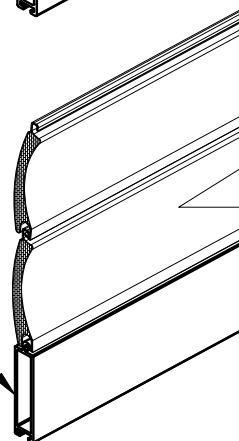
EXL-88055



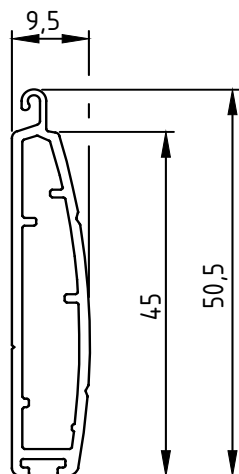
TERM-02
0,300kg/m



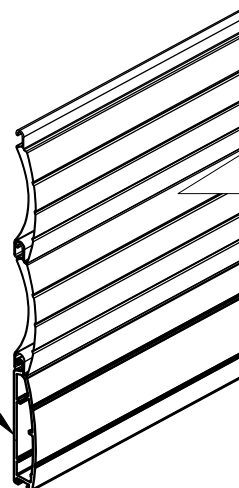
EXL-88999



TERM-03
0,382kg/m



EXL-88340

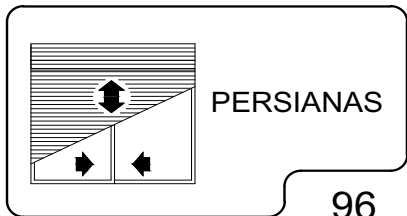


CARACTERÍSTICAS GERAIS:

| | |
|--------------|----------------|
| Componentes: | Matéria-prima: |
| Estrutura | Alumínio |

| | |
|-----------|---|
| Embalagem | Barras de 6 metros Pacotes de 10 peças |
|-----------|---|

| CÓDIGO | ACABAMENTO |
|-----------|--------------|
| TERM-01BZ | BRONZE ANOD. |
| TERM-01EB | BRANCO 9003 |
| TERM-01FS | FOSCO ANOD. |
| TERM-01NT | NATURAL |
| TERM-01PT | PRETO ANOD. |
| TERM-02BZ | BRONZE ANOD. |
| TERM-02EB | BRANCO 9003 |
| TERM-02FS | FOSCO ANOD. |
| TERM-02NT | NATURAL |
| TERM-02PT | PRETO ANOD. |
| TERM-03BZ | BRONZE ANOD. |
| TERM-03EB | BRANCO 9003 |
| TERM-03FS | FOSCO ANOD. |
| TERM-03NT | NATURAL |
| TERM-03PT | PRETO ANOD. |





ALUMICONTE

COMPONENTES • PERFIS • PERSIANAS

**Completo, dinâmico
e repleto de soluções.**

Acesse:

www.alumiconte.com.br

