



Citta Due®

CITTA DUE



# Grande como as suas ideias.

# des.

A gente acredita que o poder das suas ideias é muito maior do que você imagina. É por isso que somos os únicos a atender 3 segmentos diferentes, ampliando assim as possibilidades de fazer parte dos seus projetos.



**Componentes**



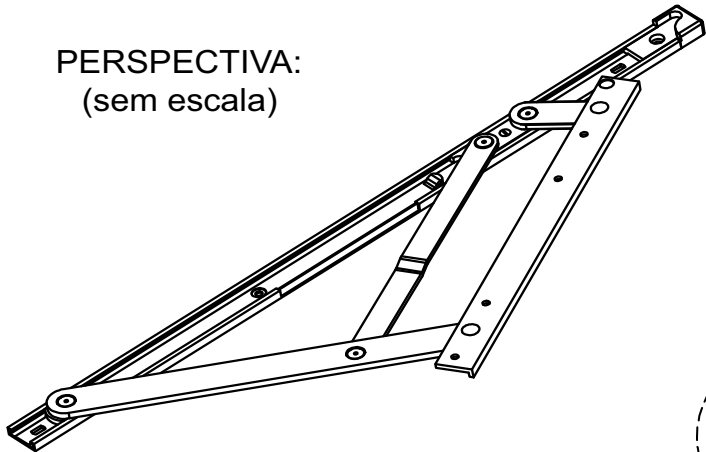
**Perfis**



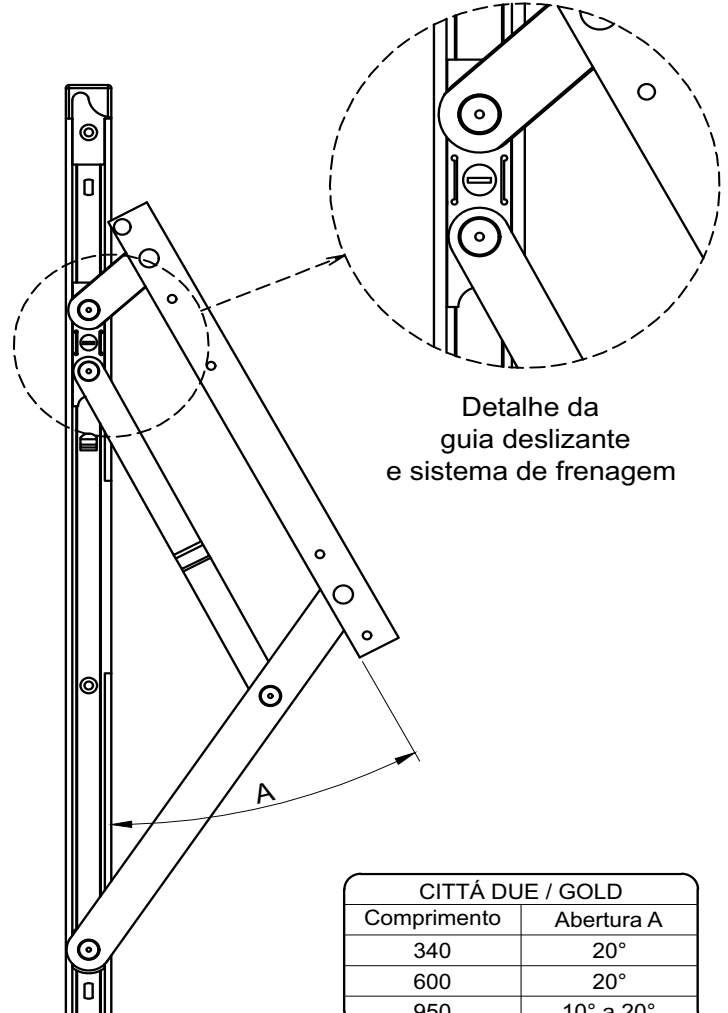
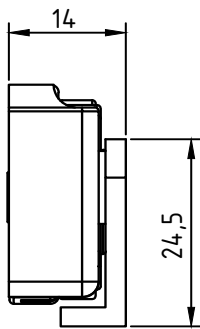
**Persianas**



PERSPECTIVA:  
(sem escala)



(Cx. 15mm)



## CARACTERÍSTICAS:

Componentes:	Matéria-prima:
Estrutura	Alumínio
Rebites	Alumínio
Guia deslizante	Poliamida/Aço Inox
Freio	Poliacetral
Buchas	Poliamida
Limitador	Poliamida

Acabamento Anodizado e Pintado

Preto

Branco

Embalagem

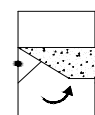
1 par de braços

Rebites

CITTÁ DUE / GOLD	
Comprimento	Abertura A
340	20°
600	20°
950	10° a 20°

Acabamento Fosco  
sob encomenda

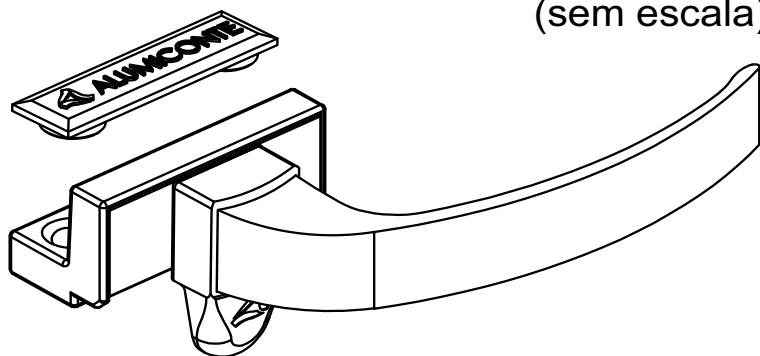
Código Preto	Código Branco	Comprimento (mm)	Altura (mm) Min./Máx.	Largura Máxima (mm)	Peso (Kg) Admissível	Vidro (mm) Esp. Máxima
BRA762	BRA762EB	340	400 a 600	1200	22,0	8
BRA763	BRA763EB	600	700 a 1000	1200	30,0	8
BRA764	BRA764EB	950	1000 a 1200	1200	36,0	8



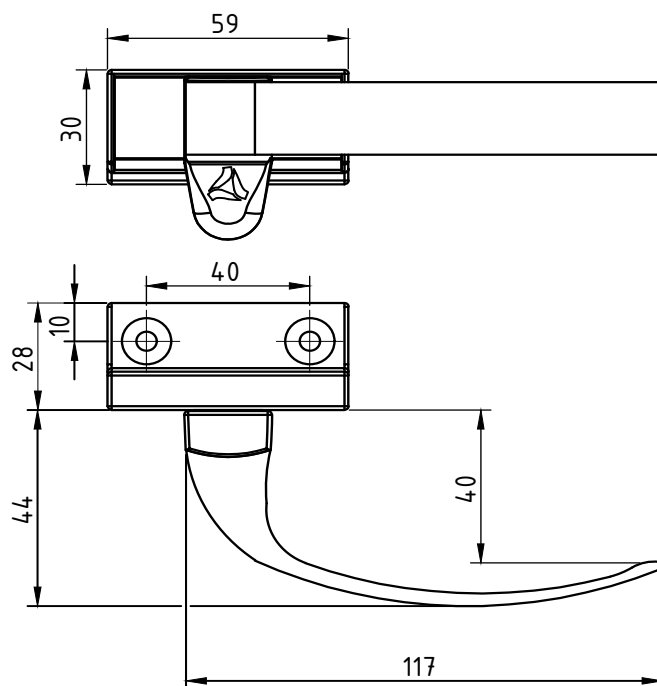
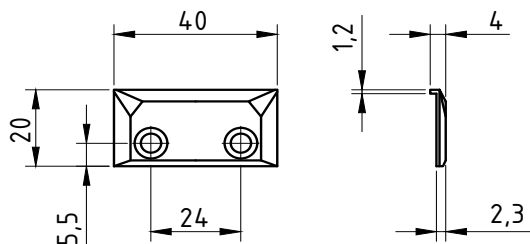
JANELAS  
MAXIM-AR

Obs.: Para o perfeito encaixe da tampa as letras deverão ficar na posição mostrada na figura.

## PERSPECTIVA: (sem escala)



## DIMENSÕES: (escala 1:2)



## CARACTERÍSTICAS:

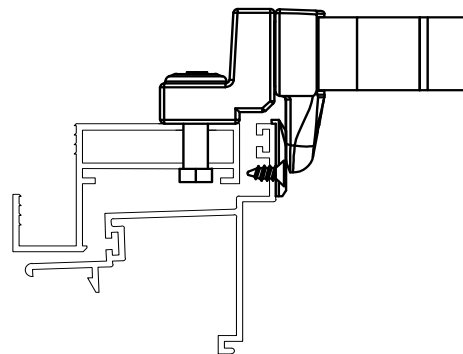
Componentes:	Matéria-prima:
Base	Alumínio
Alavanca	Alumínio
Contrafecho	Poliamida
Trava	Poliamida
Acabamentos	Poliamida
Arruela	Aço zincado
Parafusos	Aço Inox
Rebite tubular	Alumínio

Acabamento Anodizado e Pintado

Preto

Branco

## DETALHE DE APLICAÇÃO: (escala 1:2)



Acabamento Fosco  
sob encomenda

Embalagem

10 Fechos

10 Contrafechos

40 Parafusos

20 Rebites

CÓDIGO

ACABAMENTO

FEC-152 (direito)

Preto

FEC-152EB (direito)

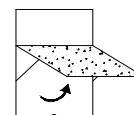
Branco

FEC-155 (esq.)

Preto

FEC-155EB (esq.)

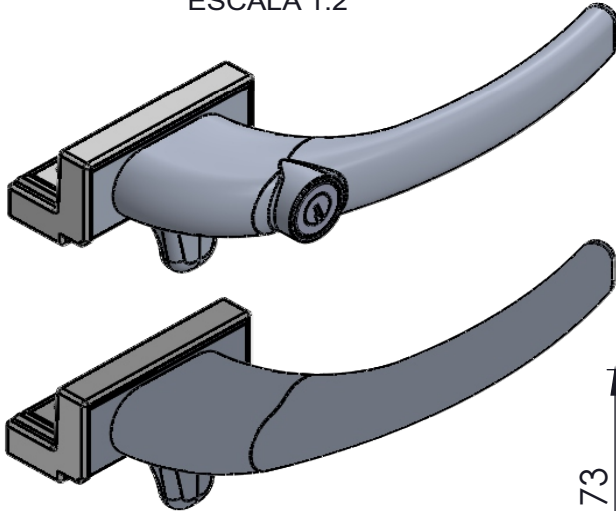
Branco



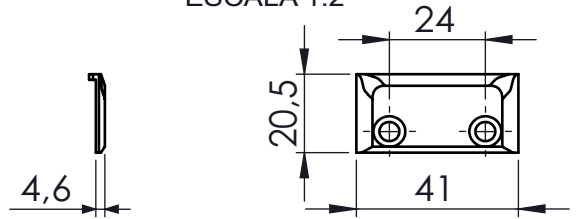
JANELAS  
MAXIM-AR



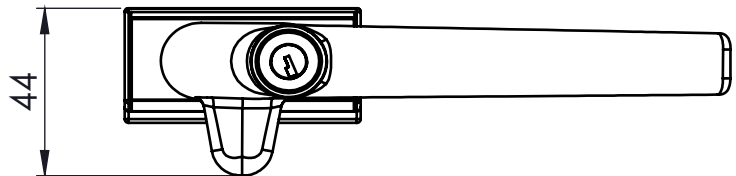
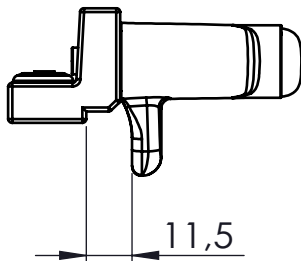
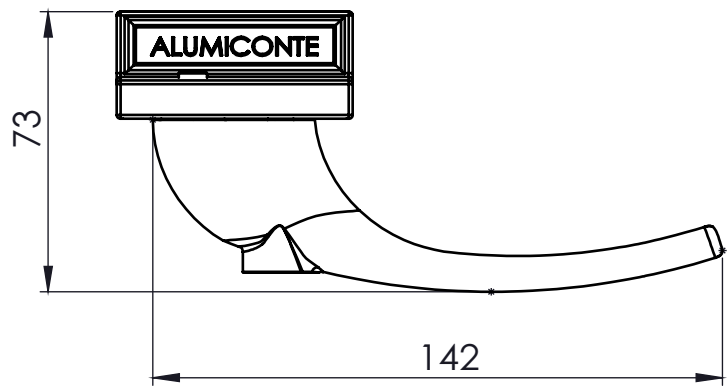
PERSPECTIVA  
ESCALA 1:2



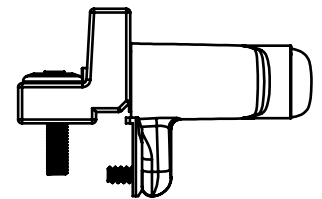
CONTRA FECHO  
ESCALA 1:2



DIMENSÕES  
ESCALA 1:2



APLICAÇÃO  
ESCALA 1:2



## CARACTERÍSTICAS:

Componentes:	Matéria-prima:
Base	Alumínio
Alavanca	Alumínio
Tampas	Poliamida
Trava	Alumínio
Arruela	Poliamida
Parafusos	Aço Inox

Acabamento Pintado	
Branco	Preto

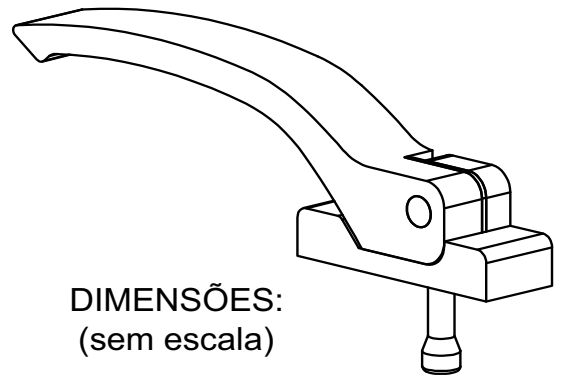
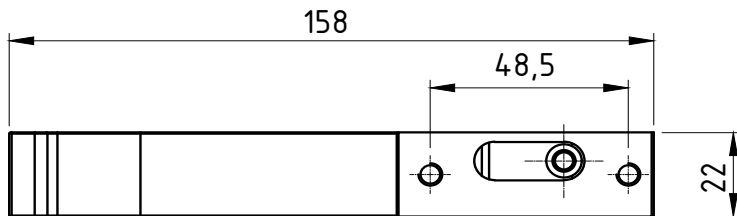
Embalagem	10 Fechos
	10 tampas/contrafechos
	40 Parafusos

CÓDIGO	DESCRIÇÃO
FEC4012BC	Branco s/chave direito
FEC4012PT	Preto s/chave direito
FEC4013BC	Branco s/chave esquerdo
FEC4013PT	Preto s/chave esquerdo
FEC4014BC	Branco c/chave direito
FEC4014PT	Preto c/chave direito
FEC4015BC	Branco c/chave esquerdo
FEC4015PT	Preto c/chave esquerdo



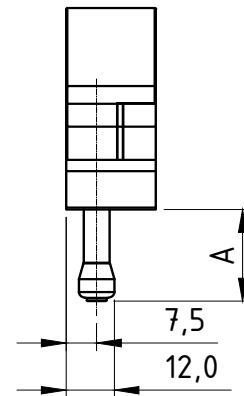
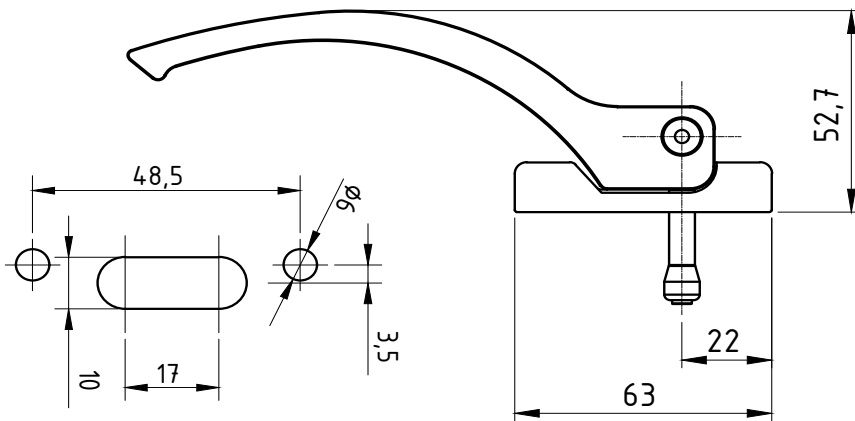
JANELAS  
MAXIM-AR

PERSPECTIVA:  
(sem escala)



DIMENSÕES:  
(sem escala)

Modelo	A
FEC480/FEC481	24 mm
FEC478/FEC479	21,5 mm

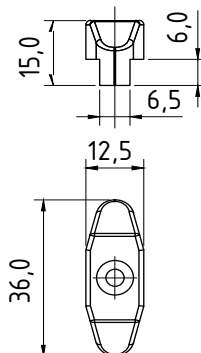


### CARACTERÍSTICAS:

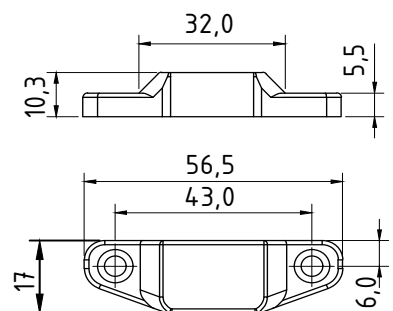
Componentes:	Matéria-prima:
Base	Alumínio
Alavanca	Alumínio
Pino	Aço Inox
Eixo	Aço Inox
Parafusos	Aço Inox
Contra Fecho	Poliamida

### CONTRA FECHOS

CFE 01



CFE 02



### DETALHE DE APLICAÇÃO PÁGINA 8.09

Fecho Alavanca com acabamento fosco sob encomenda

Acabamento Anodizado e Pintado

Preto

Branco

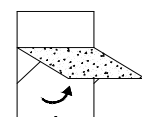
Embalagem

10 Fechos  
10 Contra Fechos  
30 Parafusos  
40 Arruelas

CÓDIGO

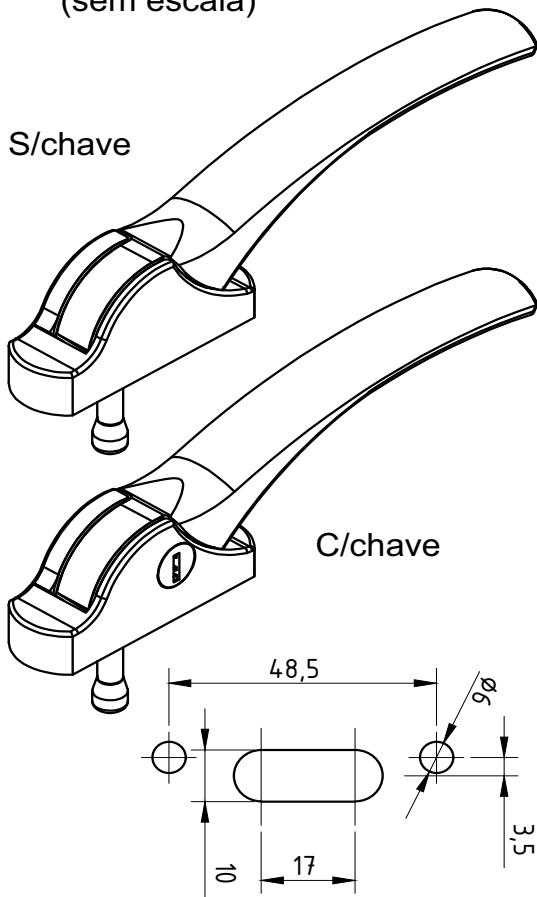
ACABAMENTO

FEC480/FEC478 (direito)	Preto
FEC480EB/FEC478EB (direito)	Branco
FEC480FS/FEC478FS (direito)	Fosco
FEC481/FEC479 (esquerdo)	Preto
FEC481EB/FEC479EB (esquerdo)	Branco
FEC481FS/FEC479FS (esquerdo)	Fosco

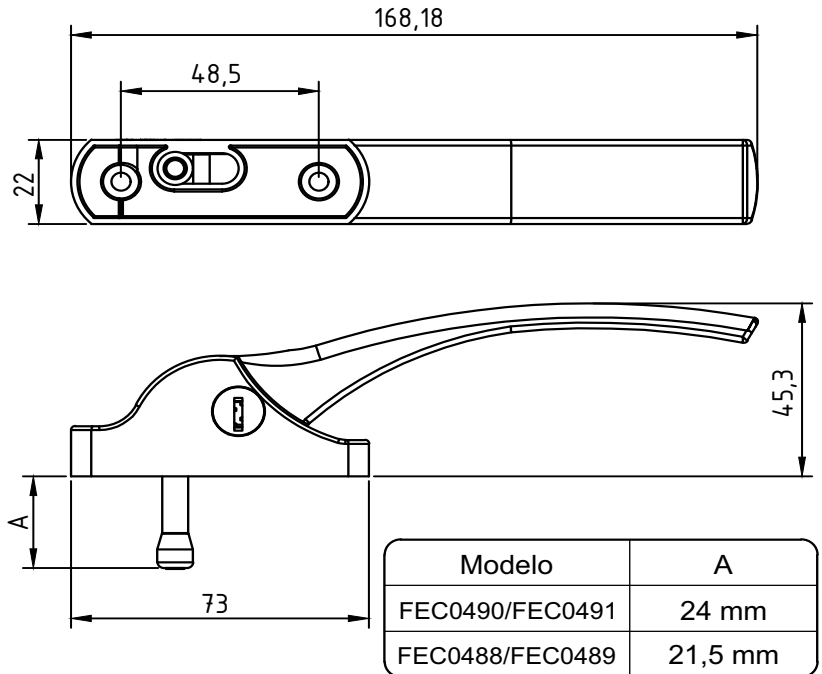


JANELAS  
MAXIM-AR

DIMENSÕES:  
(sem escala)



PERSPECTIVA:  
(sem escala)

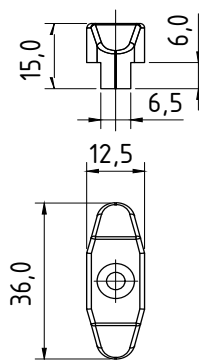


DETALHE DE APLICAÇÃO  
PÁGINA 8.09  
CONTRA FECHOS

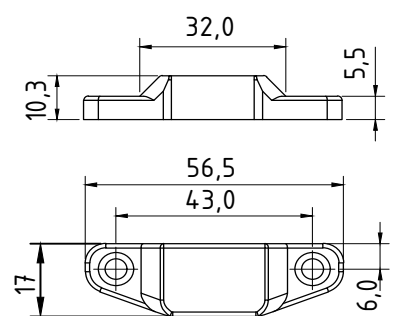
### CARACTERÍSTICAS:

Componentes:	Matéria-prima:
Base	Alumínio
Alavanca	Alumínio
Pino	Aço Inox
Eixo	Aço Inox
Parafusos	Aço Inox
Contra Fecho	Poliamida

### CFE 01



### CFE 02



### Acabamento Pintado

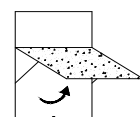
Preto

Branco

Embalagem

10 Fechos  
10 Contra Fechos  
30 Parafusos  
40 Arruelas

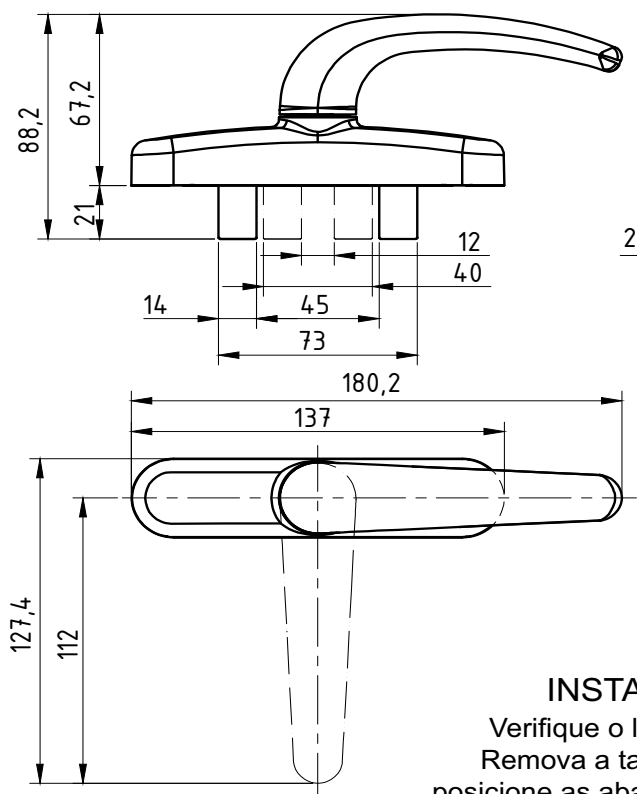
CÓDIGO	ACAB./LADO
FEC0490PT/FEC0488PT (s/chave)	Preto/dir.
FEC0490BC/FEC0488BC (s/chave)	Branco/dir.
FEC0491PT/FEC0489PT (c/chave)	Preto/dir.
FEC0491BC/FEC0489BC (c/chave)	Branco/dir.
FEC0490EPT/FEC0488EPT (s/chave)	Preto/esq.
FEC0490EBC/FEC0488EBC (s/chave)	Branco/esq.
FEC0491EPT/FEC0489EPT (c/chave)	Preto/esq.
FEC0491EBC/FEC0489EBC (c/chave)	Branco/esq.



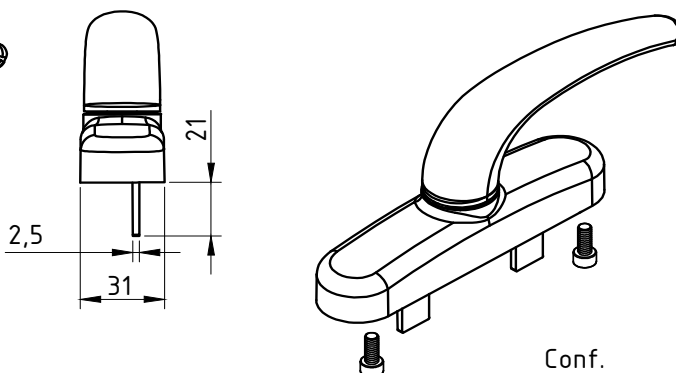
JANELAS  
MAXIM-AR

Setembro/2012

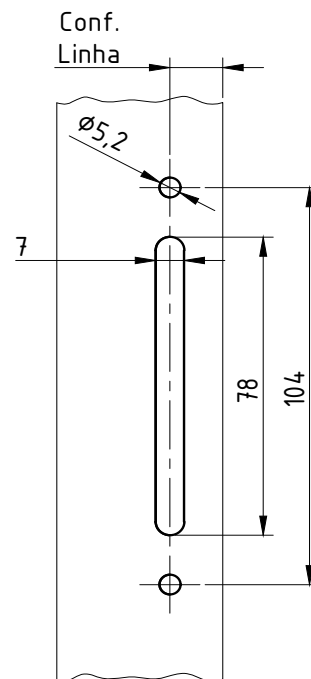
## DIMENSÕES (sem escala)



## PERSPECTIVA (sem escala)

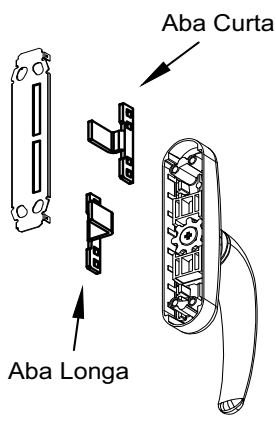
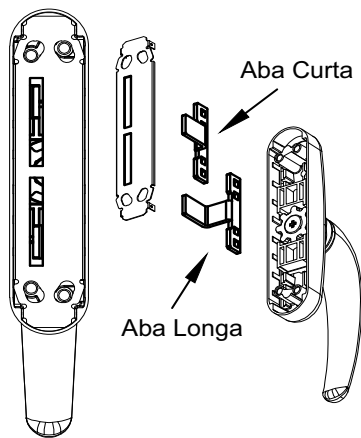


## USINAGEM

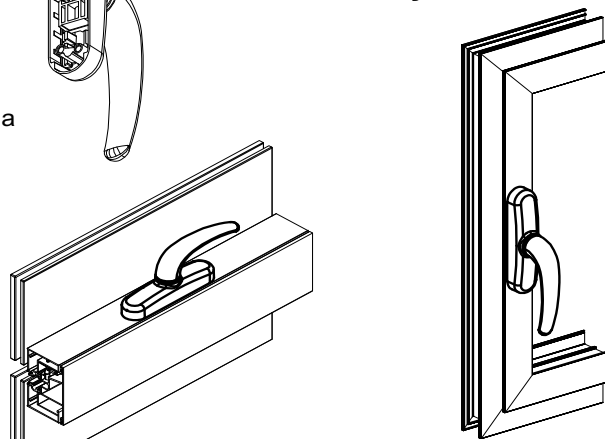


## INSTALAÇÃO

Verifique o lado das abas.  
Remova a tampa traseira e  
posicione as abas conforme figura.



## APLICAÇÕES



## CARACTERÍSTICAS:

Componentes:	Matéria-prima:
Corpo	Zamac
Maçaneta	Alumínio
Mecanismo	Aço Inox
Parafusos	Aço Inox

### Acabamento e Pintado

Preto	Fosco	Branco
-------	-------	--------

Embalagem	1 Cremona
-----------	-----------

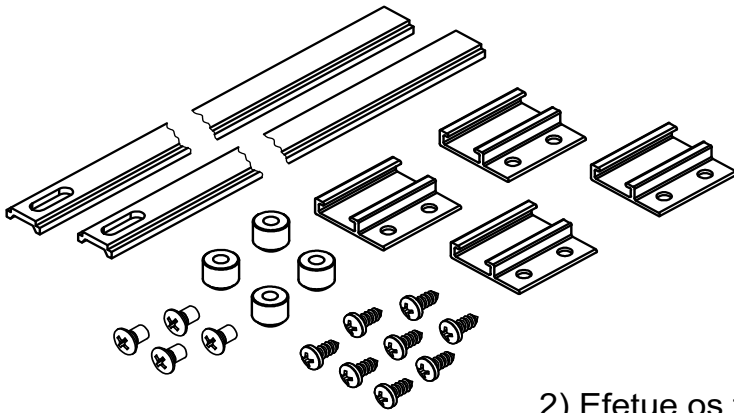
CÓDIGO	ACABAMENTO
FEC-0610FS	Fosco
FEC-0610PT	Preto
FEC-0610BC	Branco

JANELAS E PORTAS DE GIRO FACHADAS

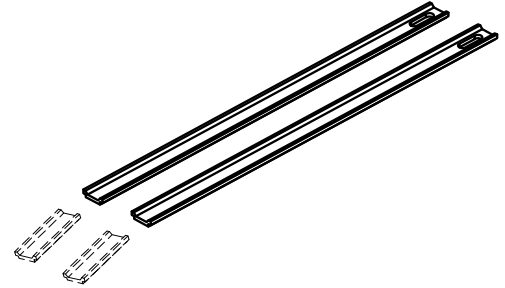


Setembro/2012

PERSPECTIVA (sem escala)

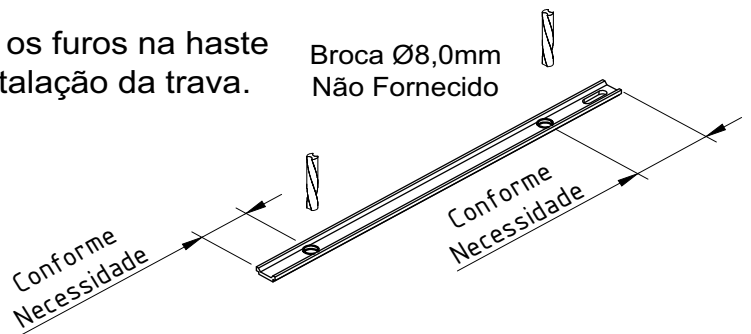


1) Ajuste o comprimento da haste conforme necessário.

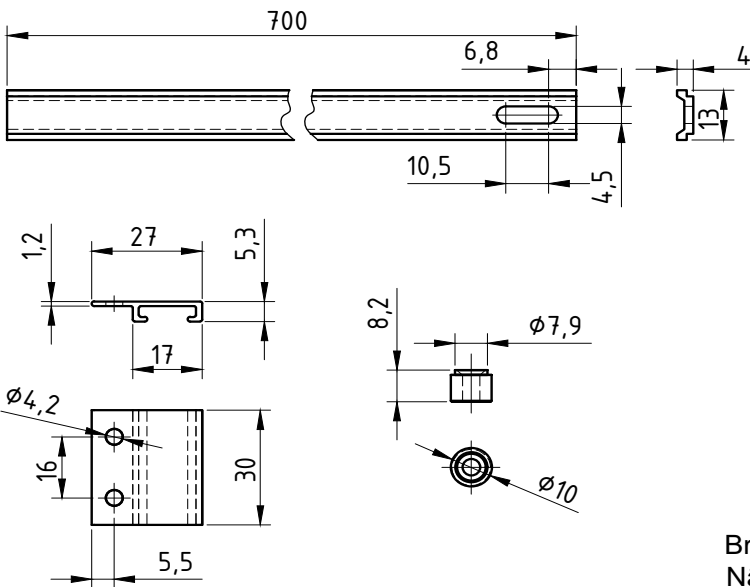


2) Efetue os furos na haste para instalação da trava.

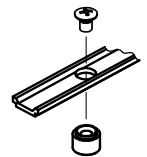
Broca Ø8,0mm Não Fornecido



DIMENSÕES (Escala 1:2)

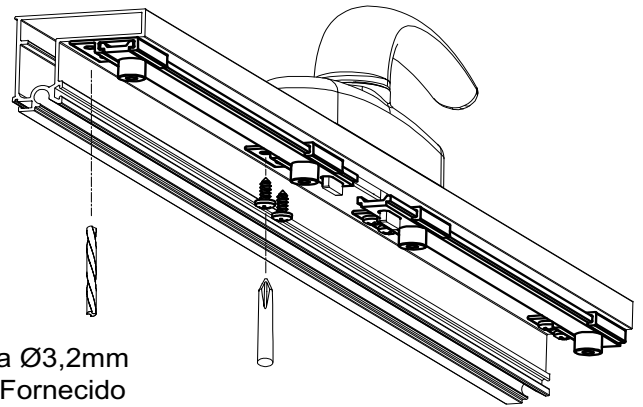


3) Instale as travas na haste.



Broca Ø3,2mm Não Fornecido

Chave Phillips nº 2 Não Fornecido



4) Efetue a furação para fixação do suporte e fixe conforme figura. (Dimensões conforme Linha)

CARACTERÍSTICAS:

Componentes:	Matéria-prima:
Haste	Alumínio
Suporte da Haste	Alumínio
Trava	Zamac
Parafusos	Aço Inox

Acabamento	Anodizado Fosco
------------	-----------------

Embalagem	1 Conjunto
-----------	------------

CÓDIGO	ACABAMENTO
KIT-0006FS	Fosco

FACHADAS

Março/2014

PRODUTO:  
Escala 1:5

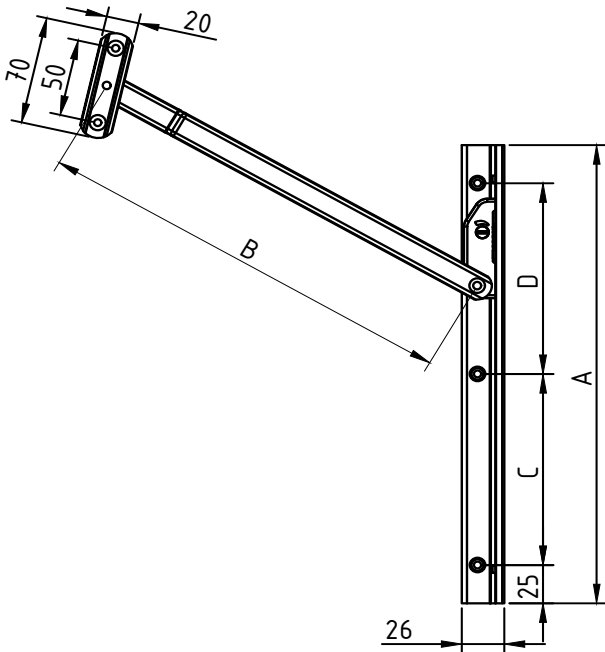
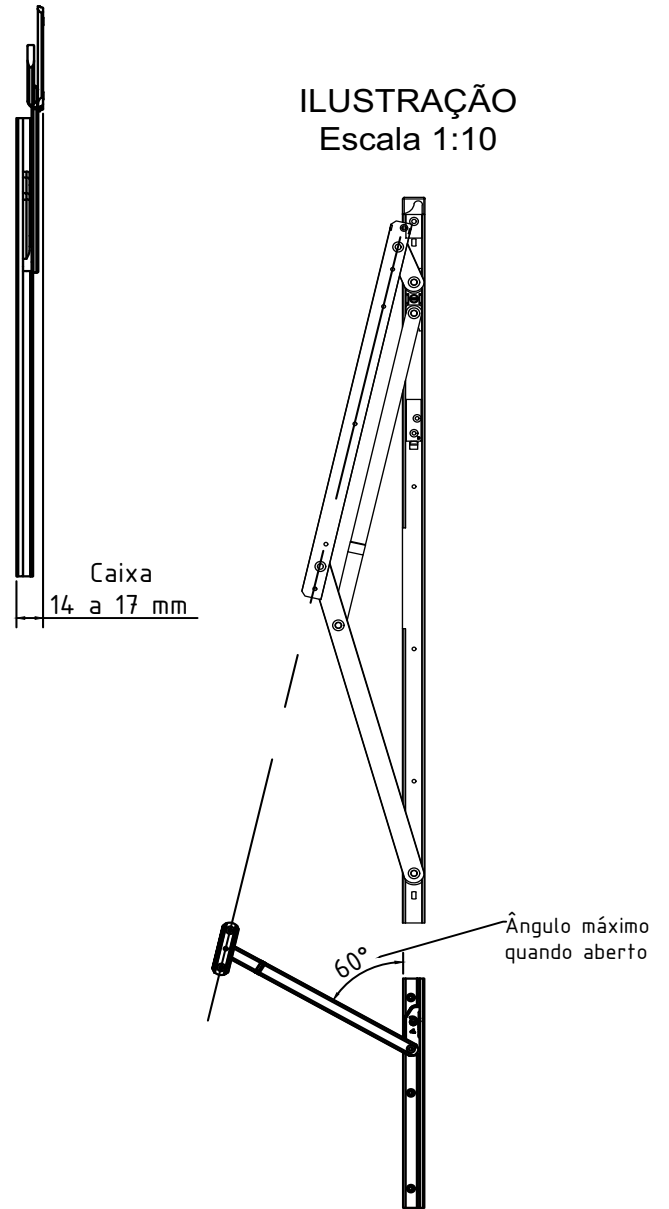


ILUSTRAÇÃO  
Escala 1:10



### DIMENSÕES:

Detalhe	LM-0200	LM-0300
A	200 mm	300 mm
B	162 mm	262 mm
C	150 mm	125 mm
D	-	125 mm

### CARACTERÍSTICAS:

Componentes:	Matéria-prima:
Estrutura	Alumínio
Rebites	Alumínio
Guia deslizante	Poliamida
Freio	Poliacetil
Buchas	Poliamida

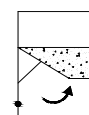
Acabamento Anodizado e Pintado

Branco      Fosco      Preto

Embalagem      1 par de braço limitador  
10 rebites

Aconselha-se o uso do limitador em esquadrias com medida de altura de folha superiores a 1200 mm.

Código	Cor	Tamanho (mm)
LM-0200BC	Branco	200
LM-0200FS	Fosco	200
LM-0200PT	Preto	200
LM-0300BC	Branco	300
LM-0300FS	Fosco	300
LM-0300PT	Preto	300



JANELAS  
MAXIM-AR



**ALUMICONTE**

COMPONENTES • PERFIS • PERSIANAS

**Completo, dinâmico  
e repleto de soluções.**

**Acesse:**

[www.alumiconte.com.br](http://www.alumiconte.com.br)

