



Ecoline 2.5<sup>®</sup>

W  
N  
L  
O  
O  
W

# Grande como as suas ideias.

# des.

A gente acredita que o poder das suas ideias é muito maior do que você imagina. É por isso que somos os únicos a atender 3 segmentos diferentes, ampliando assim as possibilidades de fazer parte dos seus projetos.



Componentes



Perfis

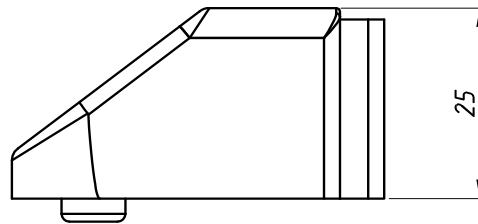
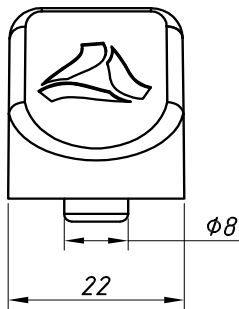
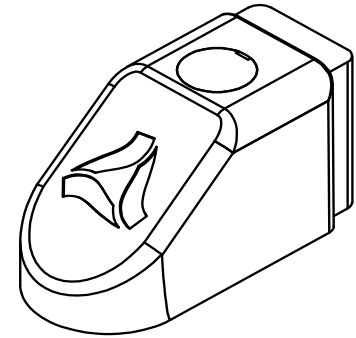
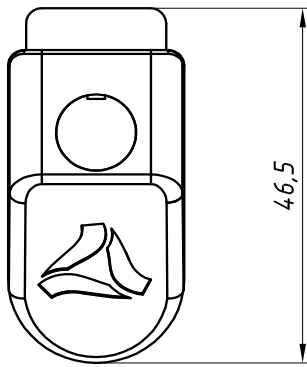


Persianas

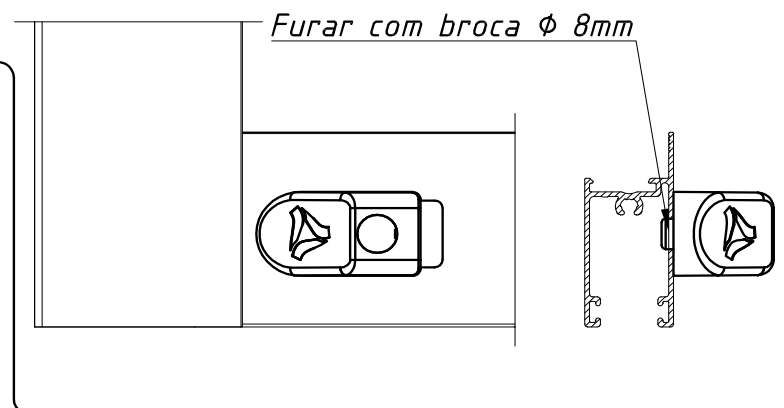


**DIMENSÕES:**  
(escala 1:1)

**PERSPECTIVA:**  
(escala 1:1)



**DETALHE DE APLICAÇÃO:**  
(Escala 1:2)



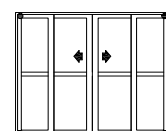
**CARACTERÍSTICAS:**

Componentes:	Matéria-prima:
Estrutura	Poliamida
Guarnição	EPDM
Parafuso	Aço zincado

Acabamentos	
Preto	Branco

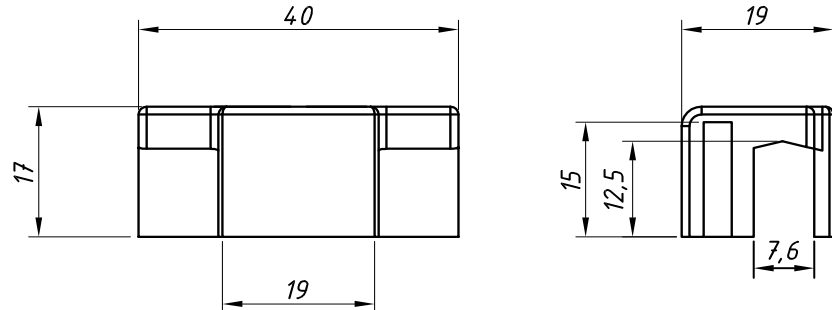
Embalagem	20 peças
-----------	----------

CÓDIGO	ACABAMENTO
BAT0001BC	Branco
BAT0001PT	Preto

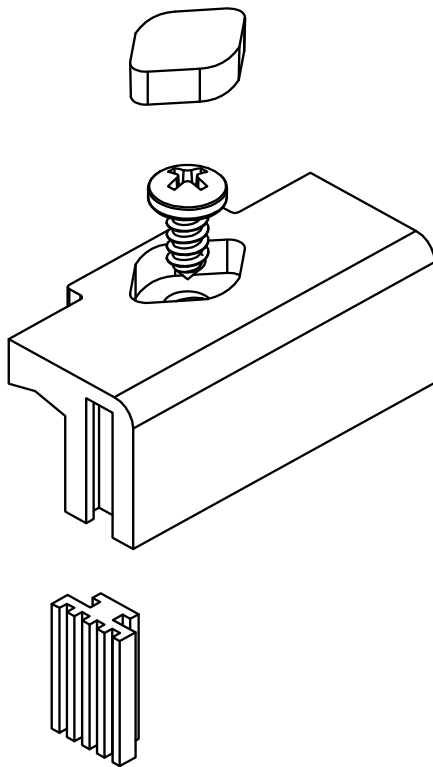


JANELAS  
E PORTAS  
DE CORRER

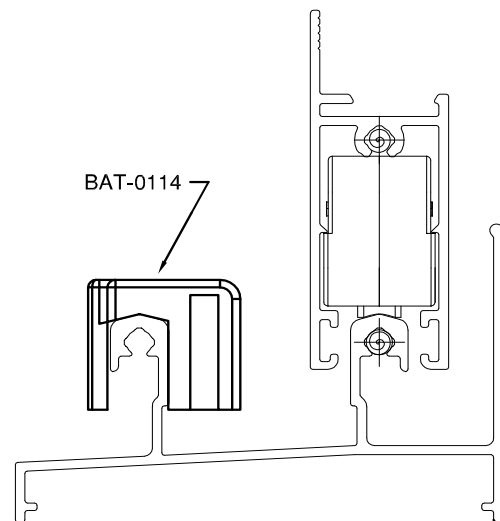
DIMENSÕES:  
(escala 1:1)



PERSPECTIVA SEM ESCALA:



DETALHE DE APLICAÇÃO:  
(sem escala)



DETALHE DE UTILIZAÇÃO - ESC. 1-1

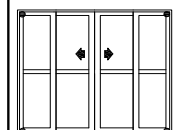
CARACTERÍSTICAS:

Componentes:	Matéria-prima:
Estrutura	Poliamida
Guarnição	EPDM(PRETO)
Parafusos	Inox

Acabamento	Preto
	Branco

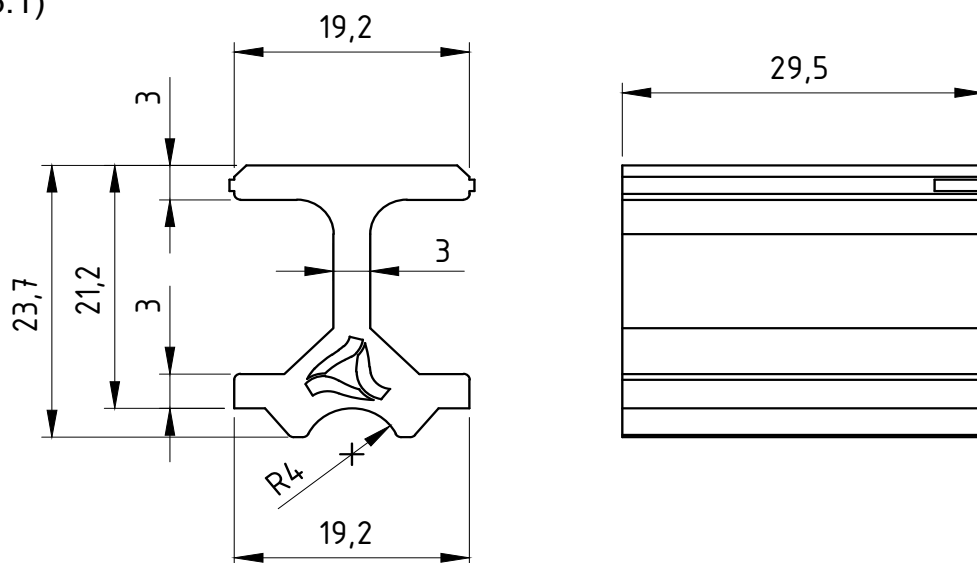
Embalagem	10 Peças
-----------	----------

CÓDIGO	ACABAMENTO
BAT-0414-PR	Preto
BAT-0414-BC	Branco

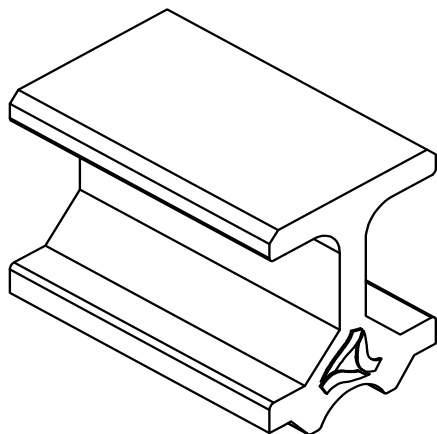


JANELAS  
E PORTAS  
DE CORRER

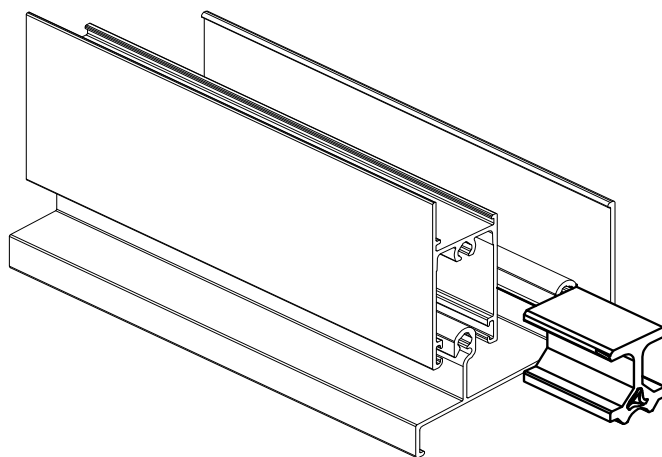
DIMENSÕES:  
(escala 1,5:1)



PERSPECTIVA:  
(escala 1,5:1)



DETALHE DE APLICAÇÃO:  
(sem escala)



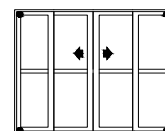
CARACTERÍSTICAS:

Componentes:	Matéria-prima:
Estrutura	Poliamida

Acabamento	Preto
------------	-------

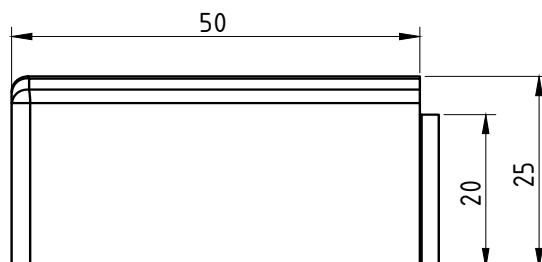
Embalagem	100 Peças
-----------	-----------

CÓDIGO	ACABAMENTO
CAL 948	Preto

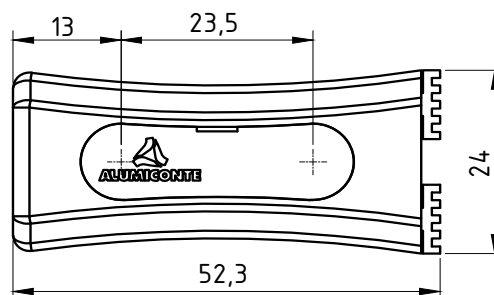
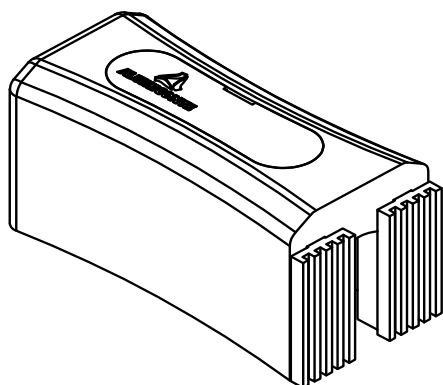


JANELAS  
E PORTAS  
DE CORRER

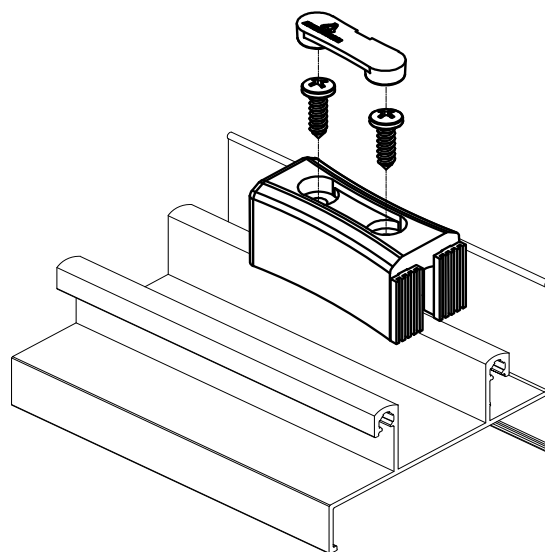
**DIMENSÕES:**  
(escala 1:1)



**PERSPECTIVA:**  
(escala 1:1)



**DETALHE DE APLICAÇÃO:**  
(sem escala)



**CARACTERÍSTICAS:**

Componentes:	Matéria-prima:
Estrutura	Poliamida
Guarnição	EPDM
Parafusos	Aço Inox

**Acabamentos**

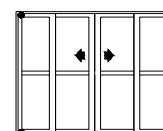
Preto

Branco

Embalagem

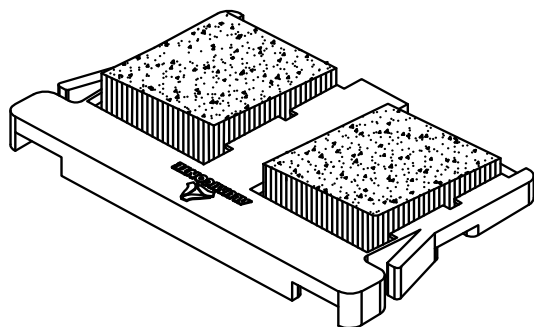
20 peças

CÓDIGO	ACABAMENTO
NYL- 414	Preto
NYL- 414NB	Branco

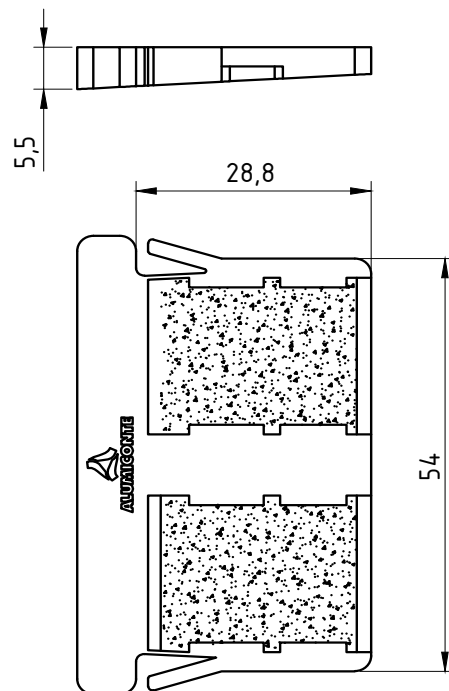


JANELAS  
E PORTAS  
DE CORRER

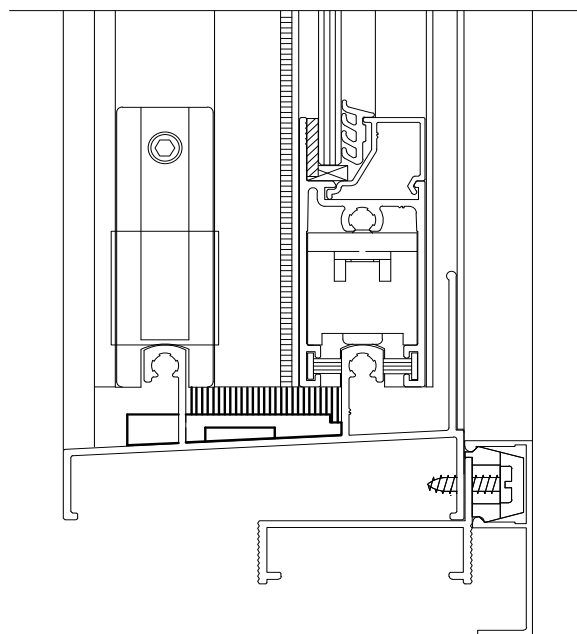
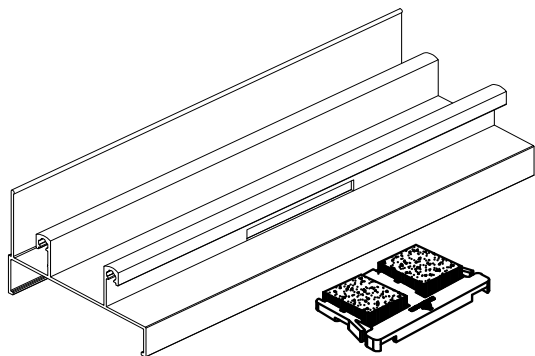
PERSPECTIVA:  
(escala 1:1)



DIMENSÕES:  
(escala 1:1)



DETALHES DE APLICAÇÃO:  
(sem escala)



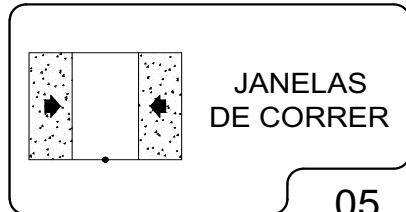
**CARACTERÍSTICAS:**

Componentes:	Matéria-prima:
Estrutura	Poliamida
Fita Vedadora	Polipropileno

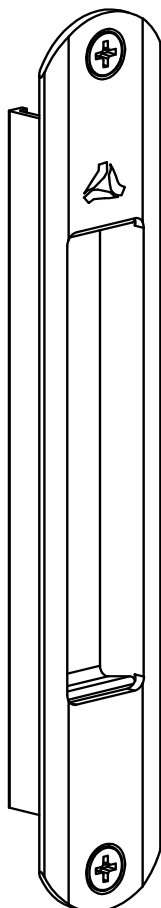
Acabamento	Preto / Branco
------------	----------------

Embalagem	100 Peças
-----------	-----------

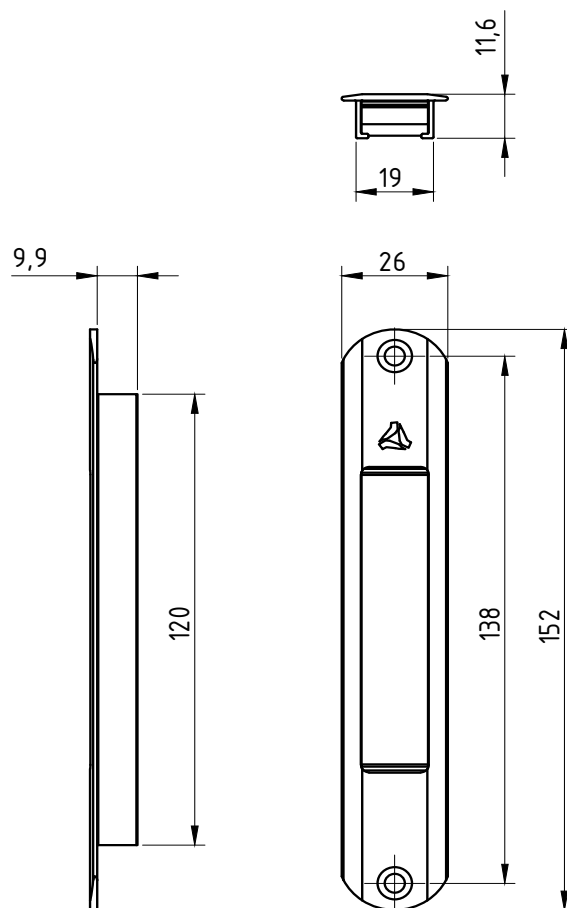
CÓDIGO	ACABAMENTO
NYL- 329	Preto
NYL- 329NB	Branco



PERSPECTIVA:  
(Escala 1:1)



DIMENSÕES:  
(escala 1:2)



CARACTERÍSTICAS:

Componentes:	Matéria-prima:
Estrutura	Alumínio
Parafusos	Aço Inox

Acabamento Anodizado e Pintado		
Preto	Fosco	Branco

Embalagem	20 Conchas Cegas
	40 Parafusos

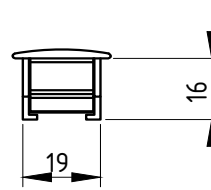
CÓDIGO	ACABAMENTO
CON-276	Fosco
CON-277	Preto
CON-277EB	Branco



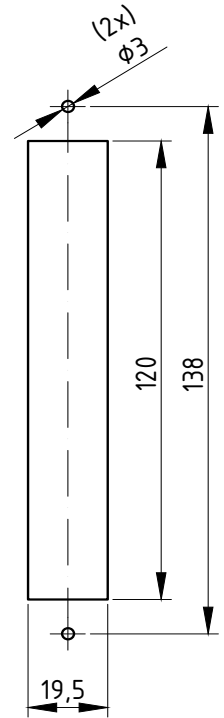
JANELAS  
E PORTAS  
DE CORRER



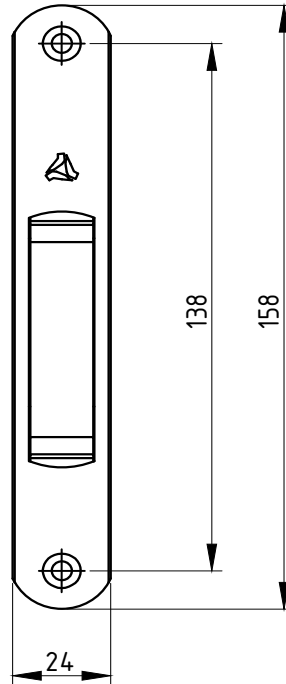
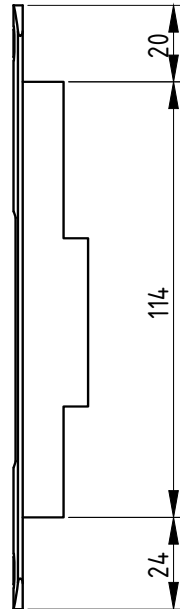
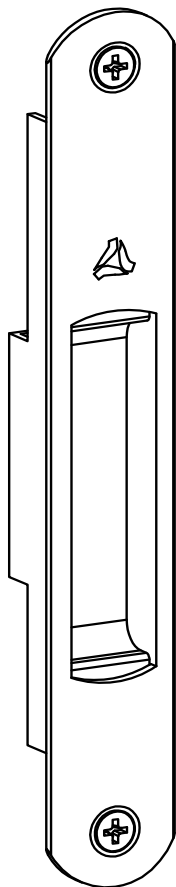
DIMENSÕES:  
(escala 1:2)



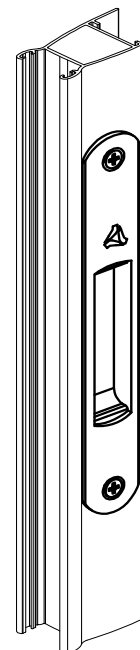
USINAGEM:  
(escala 1:2)



PERSPECTIVA:  
(sem escala)



DETALHE DE MONTAGEM  
(Sem Escala)



## CARACTERÍSTICAS:

Componentes:	Matéria-prima:
Estrutura	Alumínio
Parafusos	Aço Inox

Acabamento Anodizado e Pintado		
Preto	Fosco	Branco

Embalagem	20 Conchas Cegas
	40 Parafusos

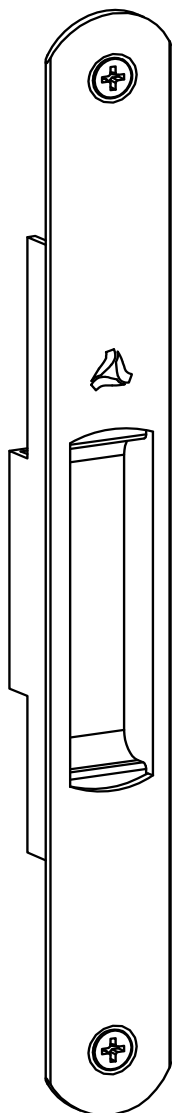
CÓDIGO	ACABAMENTO
CON-448	Preto
CON-4480	Fosco
CON-448EB	Branco



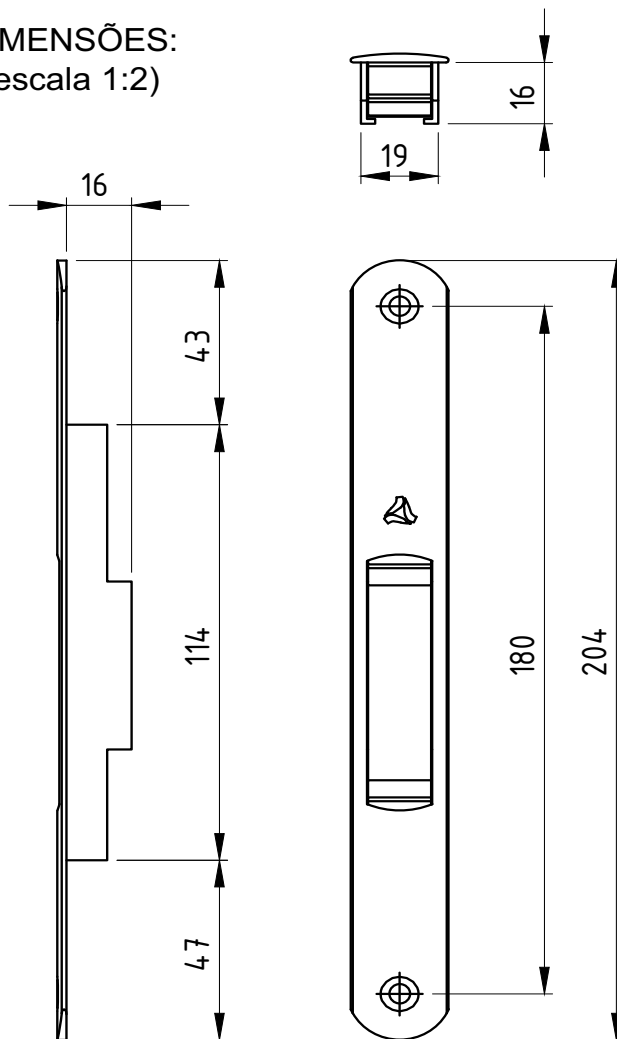
JANELAS  
E PORTAS  
DE CORRER

Julho/2008

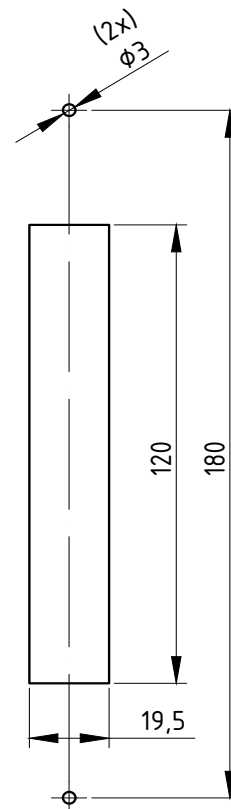
PERSPECTIVA:  
(sem escala)



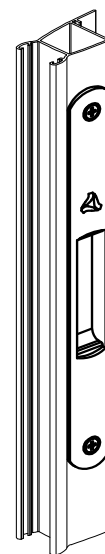
DIMENSÕES:  
(escala 1:2)



USINAGEM:  
(escala 1:2)



DETALHE DE MONTAGEM  
(Sem Escala)



## CARACTERÍSTICAS:

Componentes:	Matéria-prima:
Estrutura	Alumínio
Parafusos	Aço Inox

Acabamento Anodizado e Pintado		
Preto	Fosco	Branco

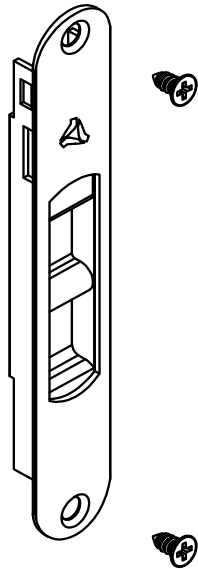
Embalagem	20 Conchas Cegas
	40 Parafusos

CÓDIGO	ACABAMENTO
CON-449	Preto
CON-4490	Fosco
CON-449EB	Branco

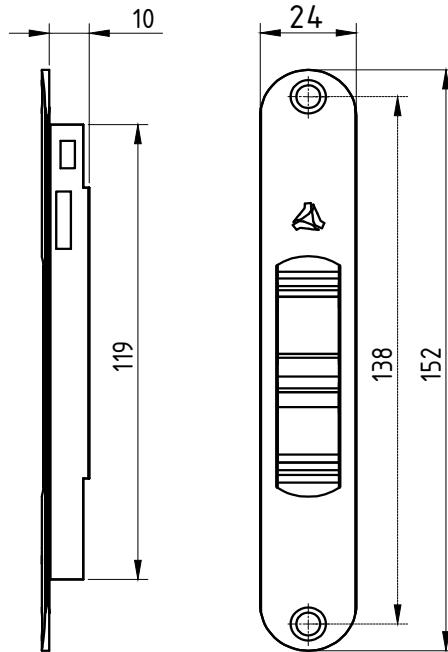


JANELAS  
E PORTAS  
DE CORRER

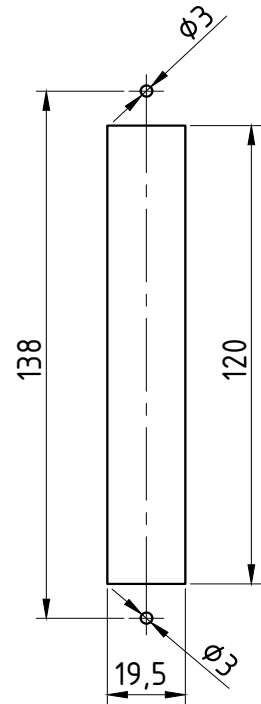
PERSPECTIVA:  
(sem escala)



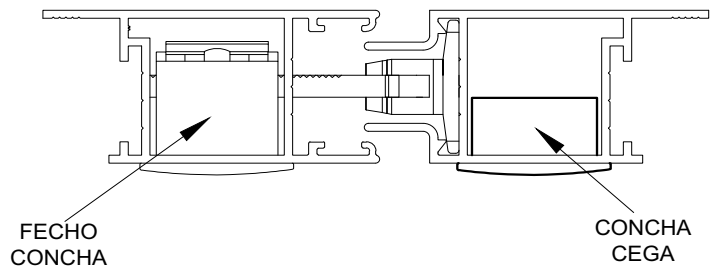
DIMENSÕES:  
(escala 1:2)



USINAGEM:  
(escala 1:2)



DETALHE DE APLICAÇÃO:  
(sem escala)



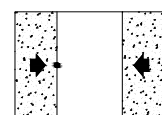
CARACTERÍSTICAS:

Componentes:	Matéria-prima:
Estrutura	Alumínio
Parafusos	Aço Inox

Acabamento Anodizado e Pintado		
Preto	Fosco	Branco

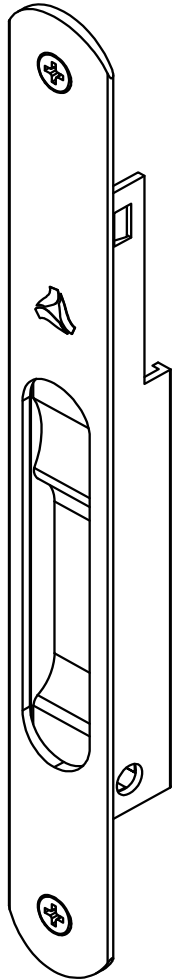
Embalagem	20 Conchas cegas
	40 Parafusos

CÓDIGO	ACABAMENTO
CON-200	Preto
CON-2000	Fosco
CON-200EB	Branco

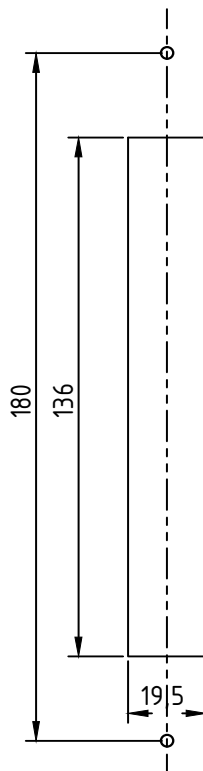


JANELAS  
E PORTAS  
DE CORRER

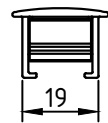
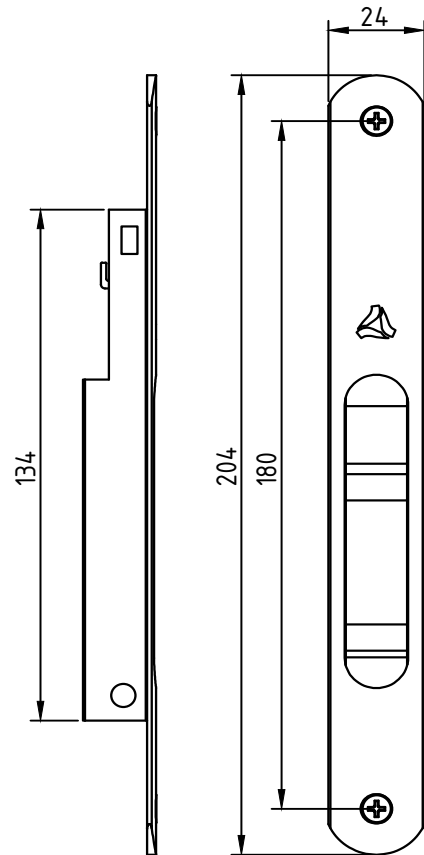
PERSPECTIVA:  
(sem escala)



USINAGEM:  
(escala 1:2)



(escala 1:2)



Componentes:

Matéria-prima:

Estrutura

Alumínio

Eixo de centro

Alumínio

Parafusos

Aço Inox

Acabamento Anodizado e Pintado

Preto

Fosco

Branco

Bronze

Embalagem

20 Conchas cegas

40 Parafusos

CÓDIGO

ACABAMENTO

CON-0155PT

Preto

CON-0155FS

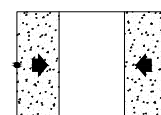
Fosco

CON-0155BC

Branco

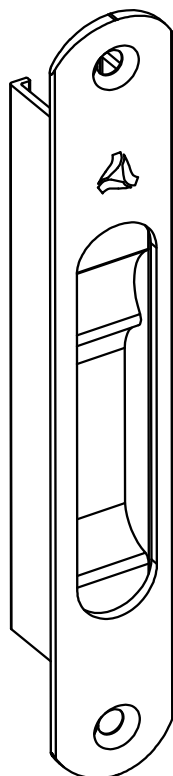
CON-0155BR

Bronze

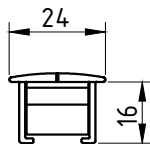


JANELAS  
E PORTAS  
DE CORRER

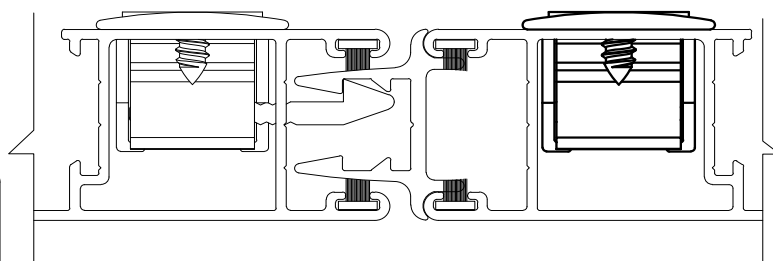
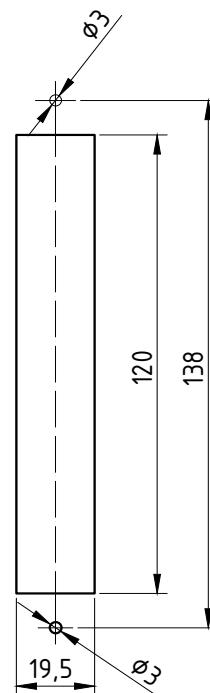
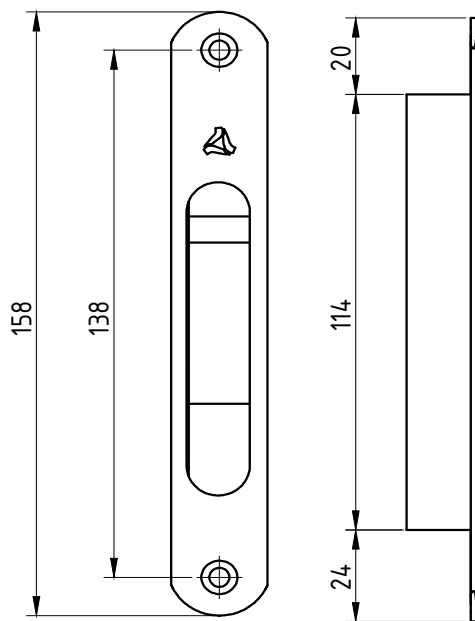
PERSPECTIVA:  
(sem escala)



(escala 1:2)



USINAGEM:  
(escala 1:2)



(escala 1:1)

Componentes:

Matéria-prima:

Estrutura

Alumínio

Parafusos

Aço Inox

Acabamento Anodizado e Pintado

Preto

Fosco

Branco

Bronze

Embalagem

20 Conchas Cegas

40 Parafusos

CÓDIGO

ACABAMENTO

CON-150

Preto

CON-1500

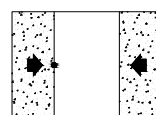
Fosco

CON-150EB

Branco

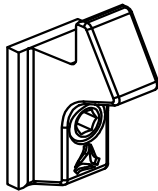
CON-150BR

Bronze

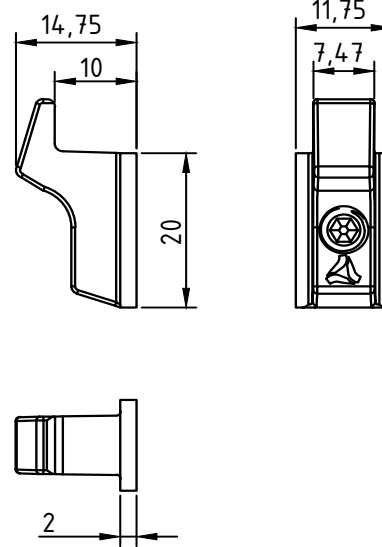


JANELAS  
E PORTAS  
DE CORRER

PERSPECTIVA:  
(sem escala)

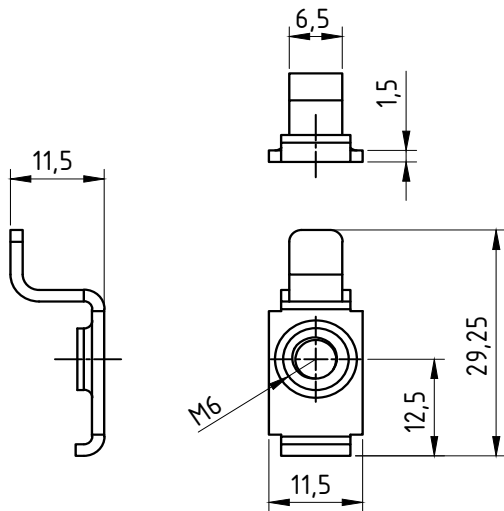
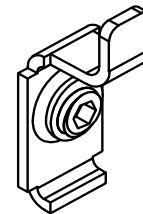


DIMENSÕES:  
(escala 1:1)



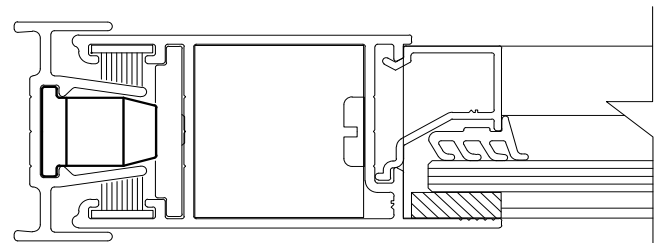
Utiliza 01 parafuso de Aço Inox Allen sem cabeça M6 x 8

PERSPECTIVA:  
(sem escala)



APLICAÇÃO:  
(sem escala)

Utiliza 01 parafuso de Aço Inox Allen sem cabeça M6 x 6



### CARACTERÍSTICAS:

Componentes:	Matéria-prima:
Estrutura CON370/CON370EB	Zamac
Estrutura CON370NP/CON370NB	Poliamida 6 - 30% FV
Estrutura CON371	Aço Inox
Parafusos	Aço Inox

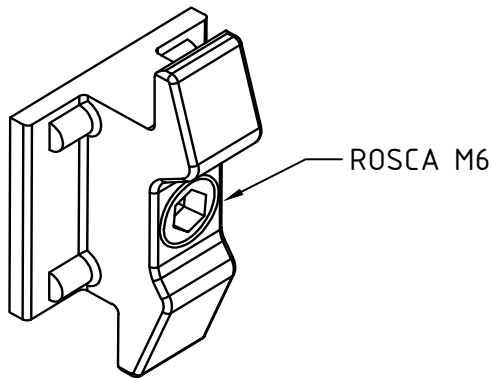
Acabamento	Preto	Branco	Natural
------------	-------	--------	---------

Embalagem	100 contrafechos
	100 parafusos

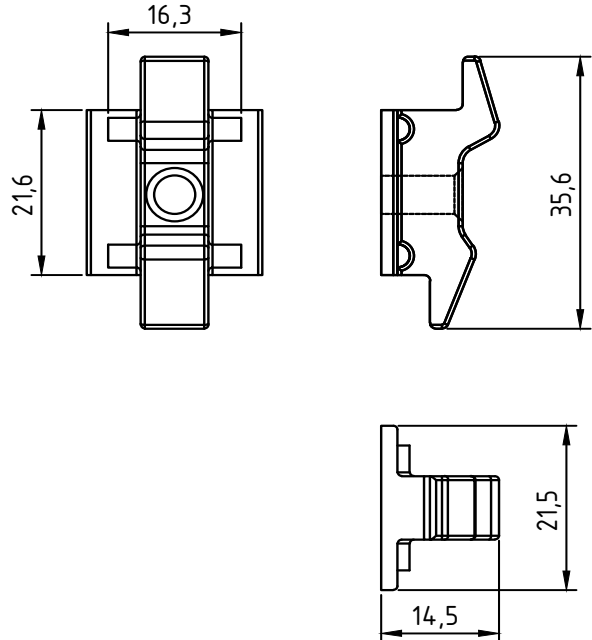
CÓDIGO	ACABAMENTO
CON-370	Preto
CON-370EB	Branco
CON-370NP	Preto
CON-370NB	Branco
CON-371	Natural

JANELAS E PORTAS DE CORRER

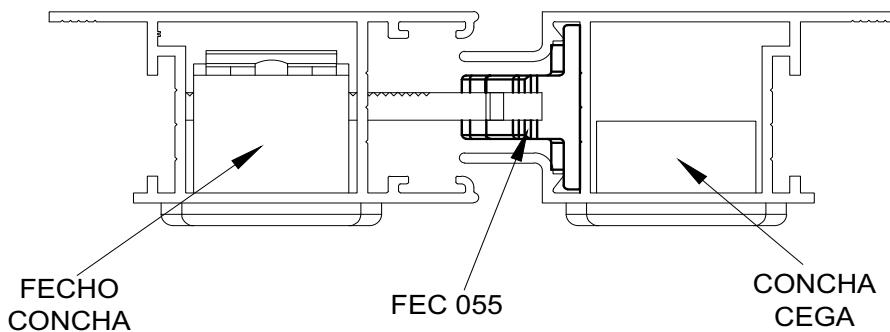
**PERSPECTIVA:**  
(escala 1,5:1)



**DIMENSÕES:**  
(escala 1:1)



**DETALHE DE APLICAÇÃO:**  
(escala 1:1)



**CARACTERÍSTICAS:**

Componentes:	Matéria-prima:
Estrutura	POLIAMIDA FIBRA
Parafusos	Aço Inox

Utiliza 01 parafuso Aço Inox allen sem cabeça M6 x 8

Acabamentos	
Preto	Branco

Embalagem	100 Contra Fechos
	100 Parafusos

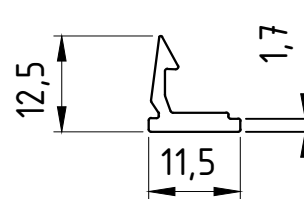
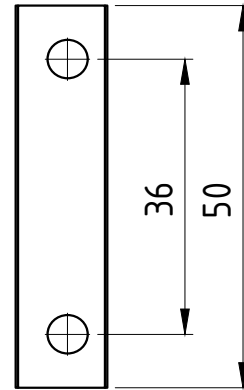
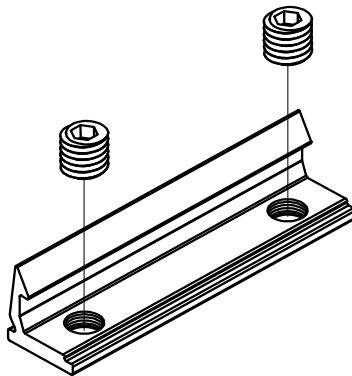
CÓDIGO	ACABAMENTO
FEC-055	Preto
FEC-055EB	Branco



JANELAS E PORTAS DE CORRER

DIMENSÕES:  
(escala 1:1)

PERSPECTIVA:  
(sem escala)



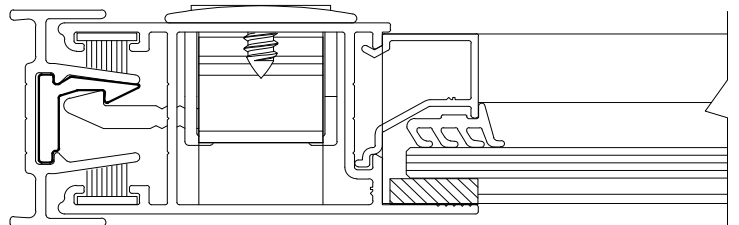
ATENÇÃO: USO EXCLUSIVO  
PARA O FEC-250

CARACTERÍSTICAS:

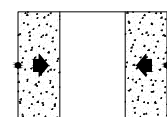
Componentes:	Matéria-prima:
Estrutura	Alumínio
Parafusos	Aço Inox

Acabamento Anodizado e Pintado		
Preto	Fosco	Branco

Embalagem	20 Contra testas
	40 Parafusos



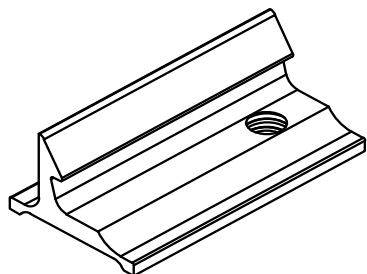
CÓDIGO	ACABAMENTO
CON-250	Preto
CON-2500	Fosco
CON-250EB	Branco



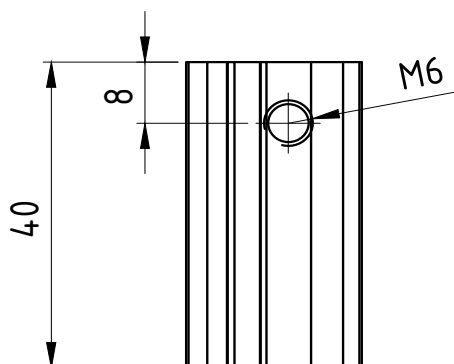
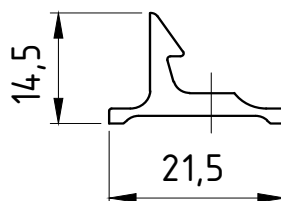
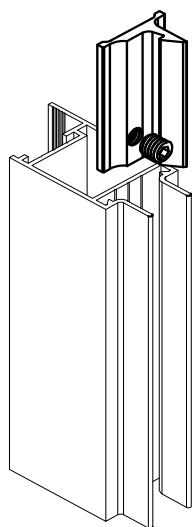
JANELAS  
E PORTAS  
DE CORRER



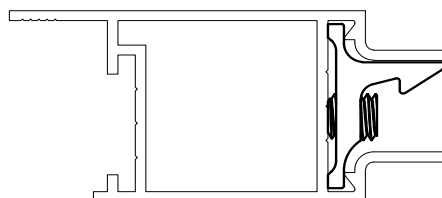
DIMENSÕES:  
(escala 1:1)



PERSPECTIVA:  
(escala 1:1)



DETALHE DE APLICAÇÃO:  
(sem escala)



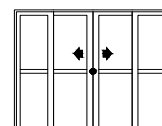
CARACTERÍSTICAS:

Componentes:	Matéria-prima:
Estrutura	Alumínio
Parafuso	Aço Inox

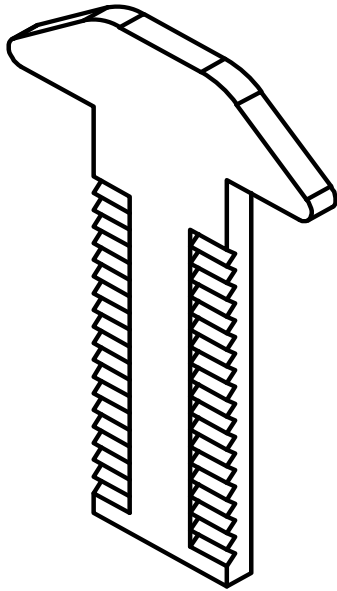
Acabamento
Fosco

Embalagem	
	20 Contrafechos
	20 Parafusos

CÓDIGO	ACABAMENTO
CON-0251FS	Fosco
CON-0251PT	Preto
CON-0251BC	Branco

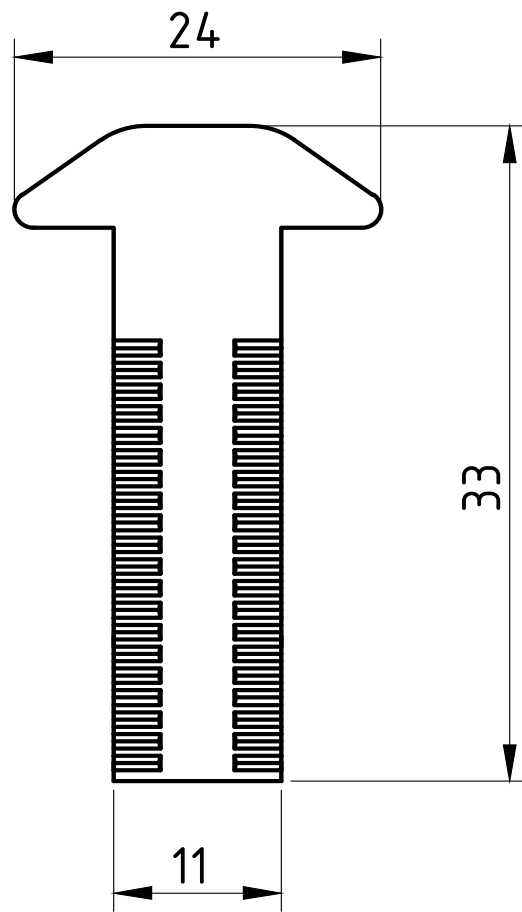


JANELAS  
E PORTAS  
DE CORRER



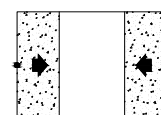
LIN-05

RETA



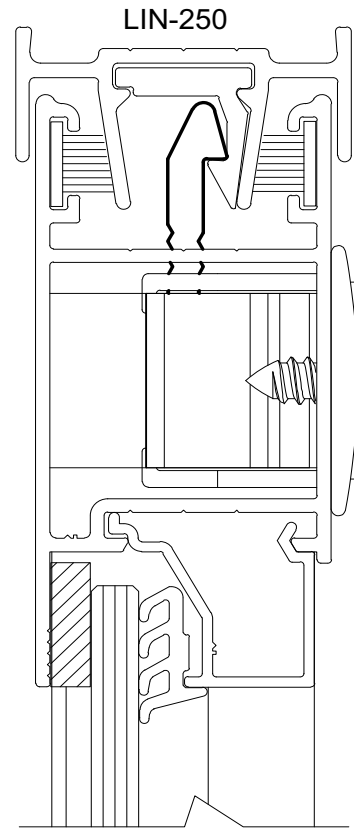
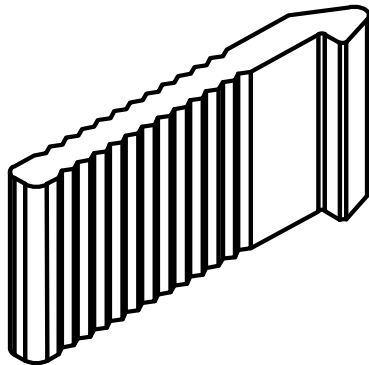
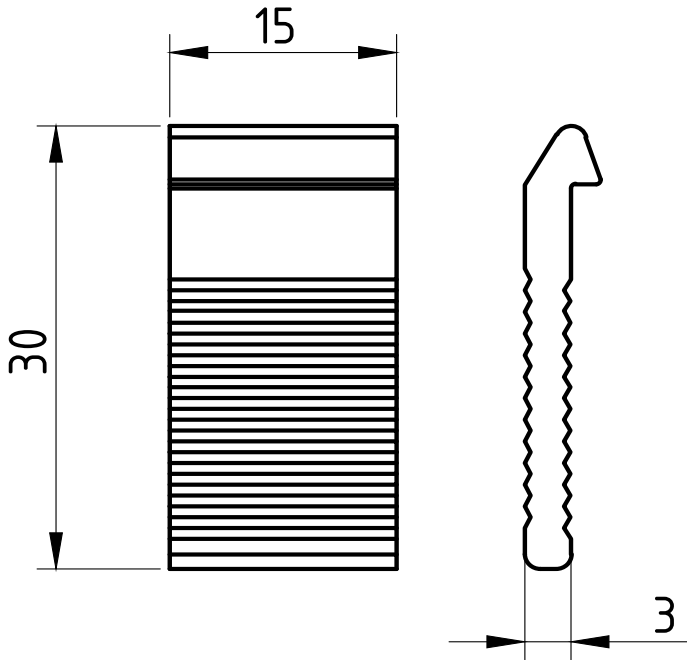
Embalagem

20 Linguetas



JANELAS  
E PORTAS  
DE CORRER

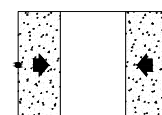
LIN-250



USO EXCLUSIVO FEC-250

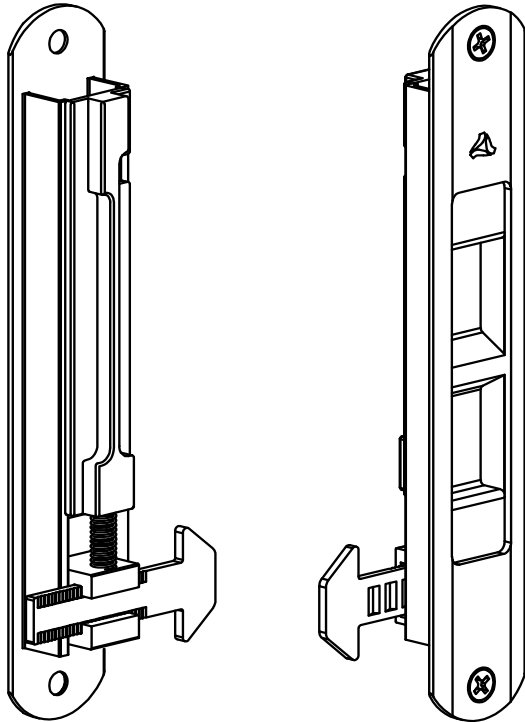
Componentes:	Matéria-prima:
Estrutura	Alumínio
Acabamento	
Fosco	
Embalagem	20 Linguetas

CÓDIGO	ACABAMENTO
LIN-250	Fosco

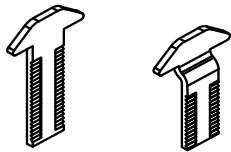
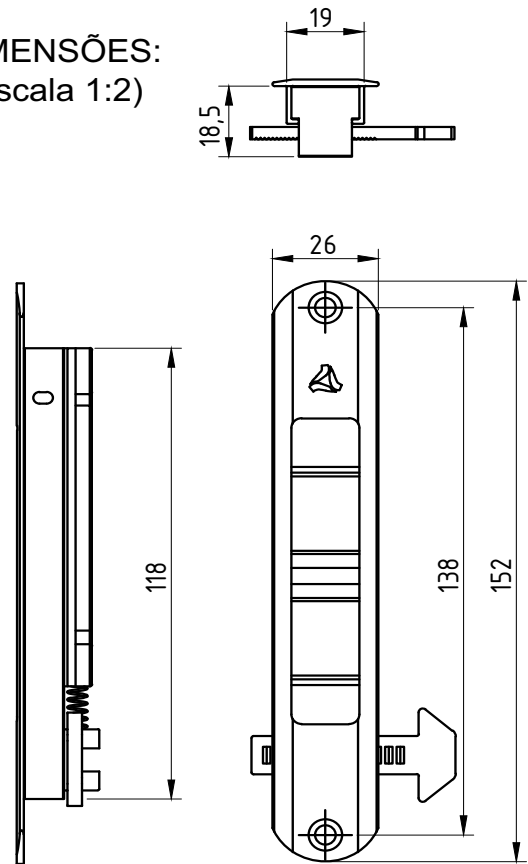


JANELAS  
E PORTAS  
DE CORRER

PERSPECTIVA:  
(sem escala)



DIMENSÕES:  
(escala 1:2)

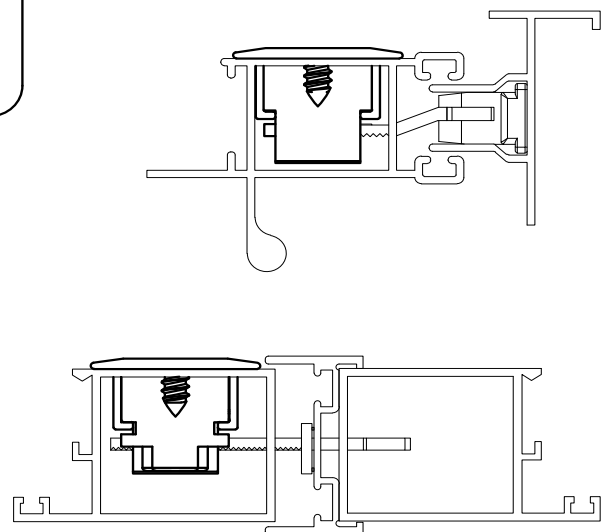


CÓD: LIN-04    CÓD: LIN-03

ATENÇÃO:

VERIFICAR QUAL O TIPO DE  
TRAVA IDEAL PARA O PROJETO

DETALHE DE APLICAÇÃO:  
(sem escala)



CARACTERÍSTICAS:

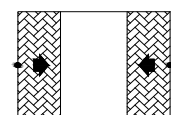
Componentes:	Matéria-prima:
Estrutura	Alumínio
Lingueta	Aço Inox
Parafusos	Aço Inox
Mola	Aço Inox
Limitador	Poliamida

Acabamento Anodizado e Pintado

Preto      Fosco      Branco

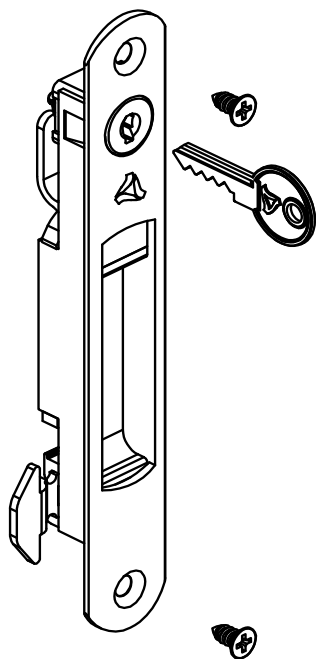
Embalagem      20 Fechos  
20 Linguetas  
40 Parafusos

CÓDIGO	ACABAMENTO
FEC-634 (Manual)	Fosco
FEC-636 (Manual)	Preto
FEC-636EB (Manual)	Branco
FEC-634A (Autom.)	Fosco
FEC-636A (Autom.)	Preto
FEC-636AEB (Autom.)	Branco

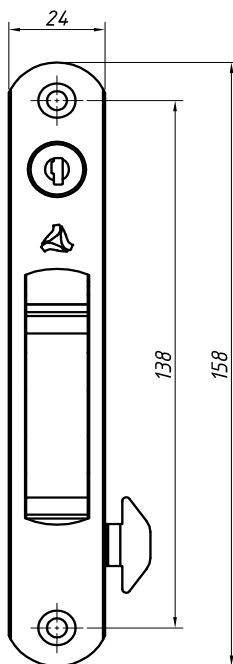
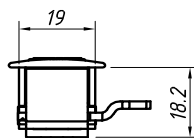
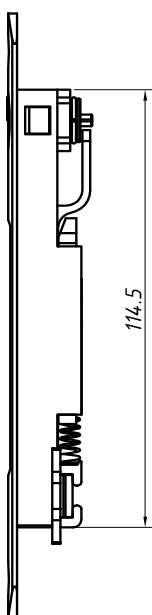


JANELAS  
E PORTAS  
DE CORRER

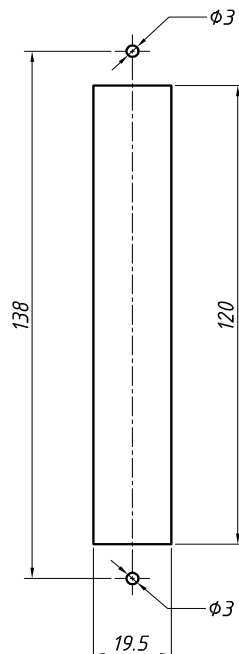
PERSPECTIVA:  
(sem escala)



DIMENSÕES:  
(escala 1:2)



USINAGEM:  
(escala 1:2)



CÓDIGO: APLICAÇÃO TRAVA / LINHAS

LIN-03 Inova®, Master® e Smart 2.0®

LIN-04 25®, 30®, Suprema®, Gold®, Mega 32®, D'oro®, MP®, Hydro Oficial®, Madeira, SP20® e Absoluta®

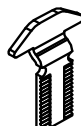
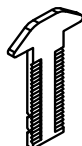
### CARACTERÍSTICAS:

Componentes:	Matéria-prima:
Estrutura	Alumínio
Lingueta	Aço Inox
Parafusos	Aço Inox
Limitador	Poliamida
Acabamentos	Poliamida
Chave	Latão
Cilindro	Zamac

Acabamento Anodizado e Pintado

Preto Fosco Branco

Embalagem 20 Fechos  
20 Linguetas  
40 Parafusos

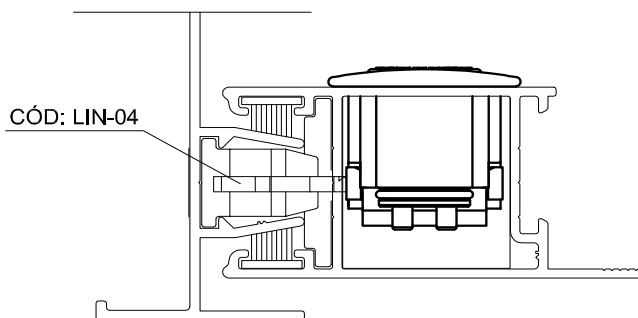


ATENÇÃO:

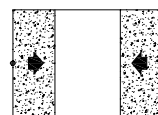
VERIFICAR QUAL O TIPO DE TRAVA IDEAL PARA O PROJETO

CÓD: LIN-04 CÓD: LIN-03

DETALHE DE APLICAÇÃO:  
(sem escala)

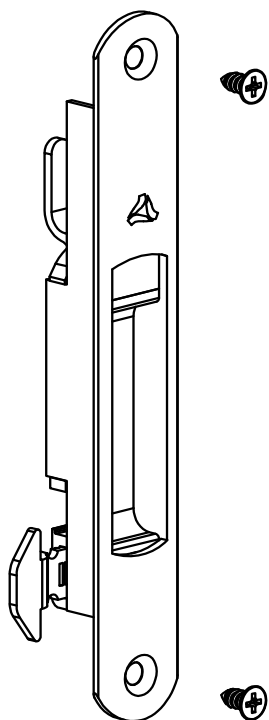


CÓDIGO	ACABAMENTO
FEC-1035 (Manual)	Preto
FEC-10350 (Manual)	Fosco
FEC-1035EB (Manual)	Branco
FEC-1036 (Autom.)	Preto
FEC-10360 (Autom.)	Fosco
FEC-1036EB (Autom.)	Branco

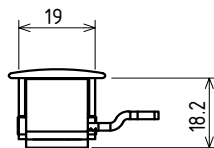
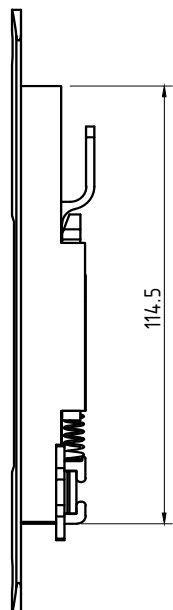


JANELAS E PORTAS DE CORRER

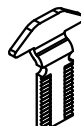
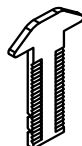
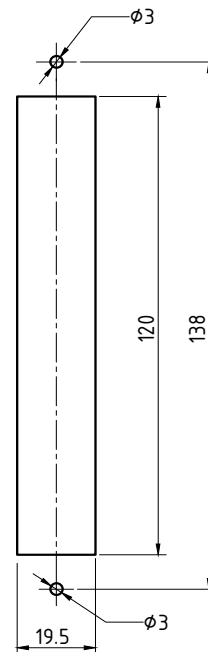
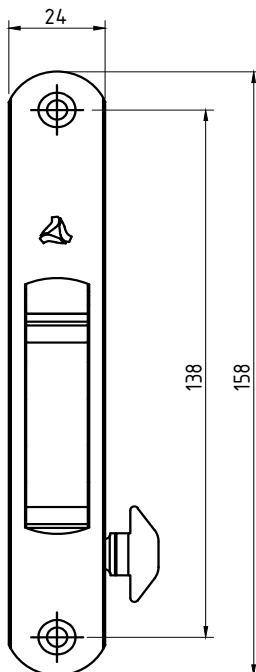
PERSPECTIVA:  
(sem escala)



(escala 1:2)

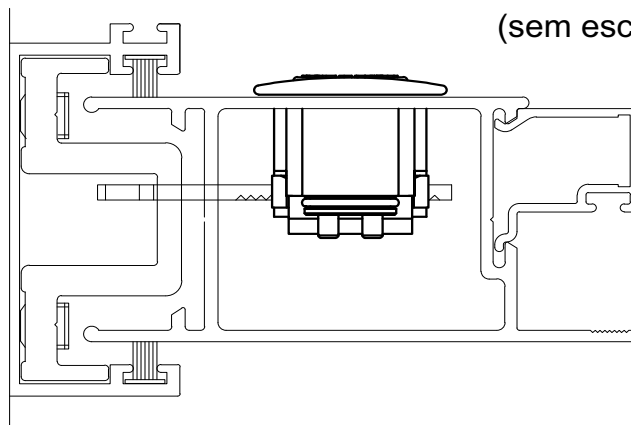


USINAGEM:  
(escala 1:2)



VERIFICAR QUAL O TIPO DE TRAVA IDEAL PARA O PROJETO

(sem escala)



Componentes:

Matéria-prima:

Estrutura

Alumínio

Lingueta

Aço Inox

Parafusos

Aço Inox

Limitador

Poliamida

Acabamentos

Poliamida

Acabamento Anodizado e Pintado

Preto

Fosco

Branco

Embalagem

20 Fechos

20 Linguetas

40 Parafusos

CÓDIGO

ACABAMENTO

FEC-1037 (Manual)

Preto

FEC-10370 (Manual)

Fosco

FEC-1037EB (Manual)

Branco

FEC-1038 (Autom.)

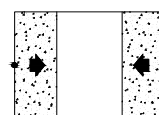
Preto

FEC-10380 (Autom.)

Fosco

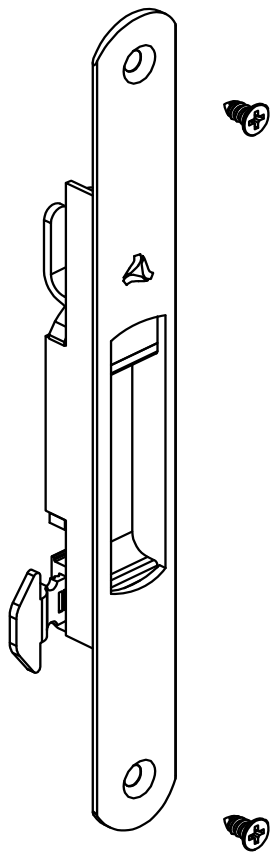
FEC-1038EB (Autom.)

Branco

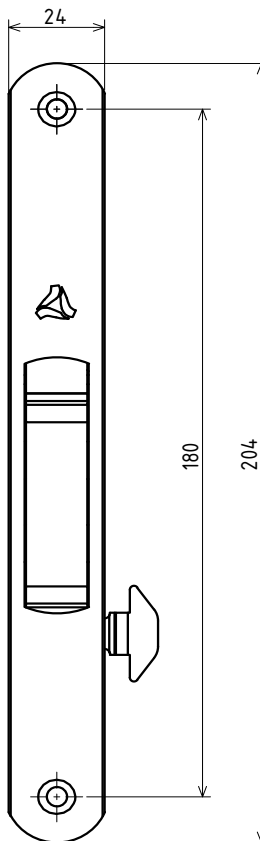
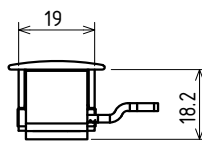
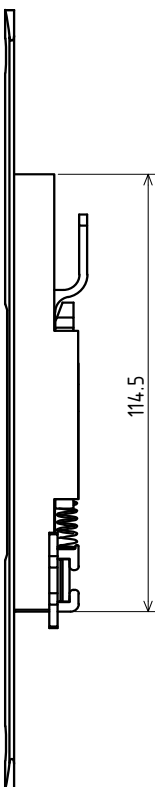


JANELAS  
E PORTAS  
DE CORRER

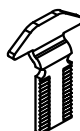
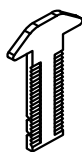
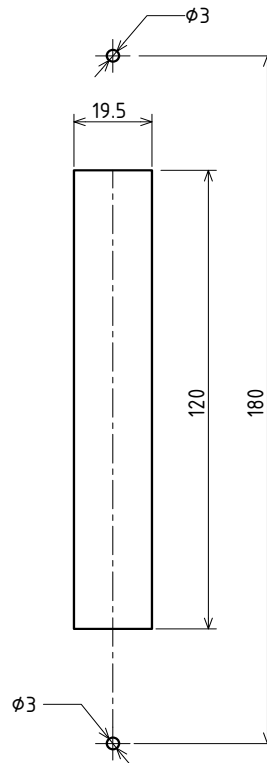
PERSPECTIVA:  
(sem escala)



(escala 1:2)

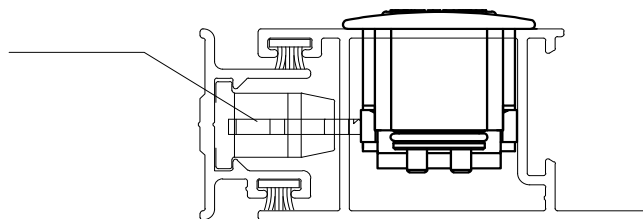


USINAGEM:  
(escala 1:2)



VERIFICAR QUAL O TIPO DE TRAVA IDEAL PARA O PROJETO

(sem escala)



Componentes:	Matéria-prima:
Estrutura	Alumínio
Lingueta	Aço Inox
Parafusos	Aço Inox
Limitador	Poliamida
Acabamentos	Poliamida

Acabamento Anodizado e Pintado		
Preto	Fosco	Branco

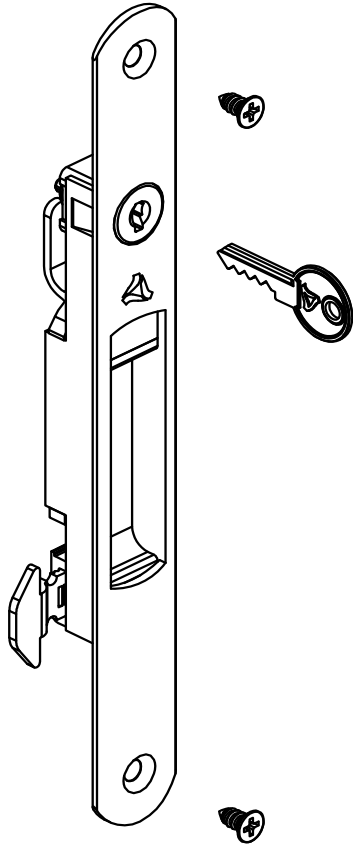
Embalagem	20 Fechos
	20 Linguetas
	40 Parafusos

CÓDIGO	ACABAMENTO
FEC-1041 (Manual)	Preto
FEC-10410 (Manual)	Fosco
FEC-1041EB (Manual)	Branco
FEC-1042 (Autom.)	Preto
FEC-10420 (Autom.)	Fosco
FEC-1042EB (Autom.)	Branco

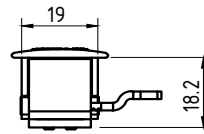
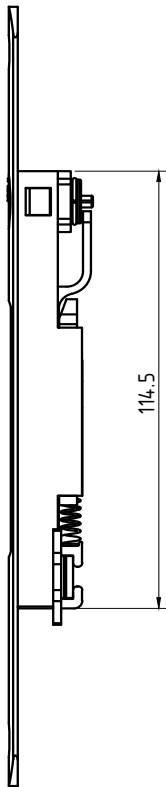


JANELAS E PORTAS DE CORRER

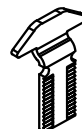
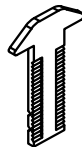
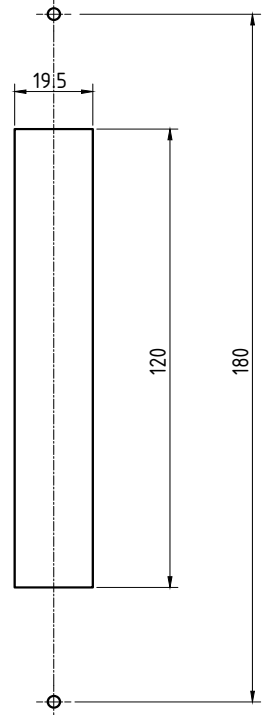
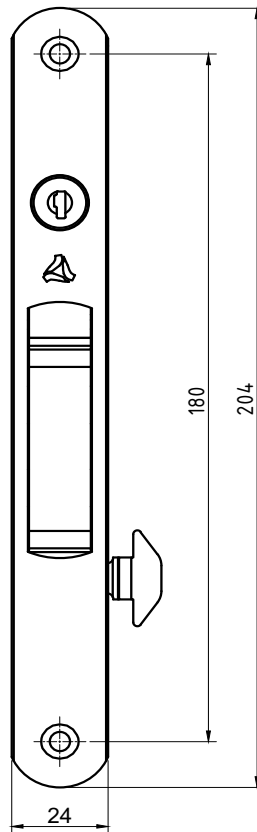
PERSPECTIVA:  
(sem escala)



(escala 1:2)



USINAGEM:  
(escala 1:2)



VERIFICAR QUAL O TIPO DE TRAVA IDEAL PARA O PROJETO

Componentes:

Matéria-prima:

Estrutura

Alumínio

Lingueta

Aço Inox

Parafusos

Aço Inox

Limitador

Poliamida

Acabamentos

Poliamida

Chave

Latão

Cilindro

Zamac

Acabamento Anodizado e Pintado

Preto

Fosco

Branco

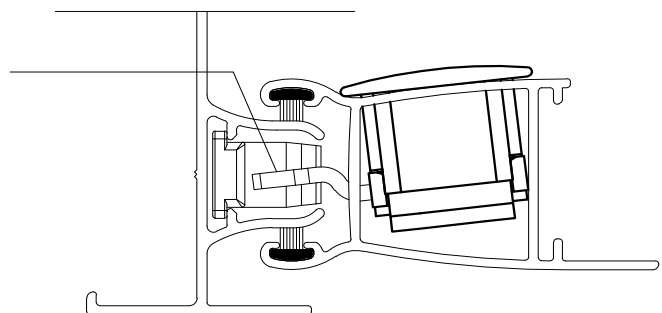
Embalagem

20 Fechos

20 Linguetas

40 Parafusos

(sem escala)



CÓDIGO

ACABAMENTO

FEC-1039 (Manual)

Preto

FEC-10390 (Manual)

Fosco

FEC-1039EB (Manual)

Branco

FEC-1040 (Autom.)

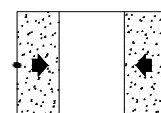
Preto

FEC-10400 (Autom.)

Fosco

FEC-1040EB (Autom.)

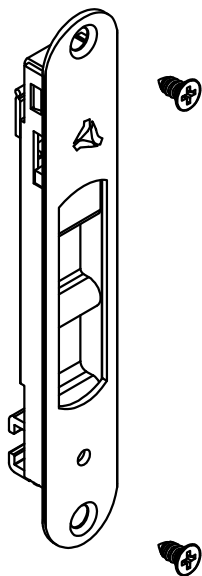
Branco



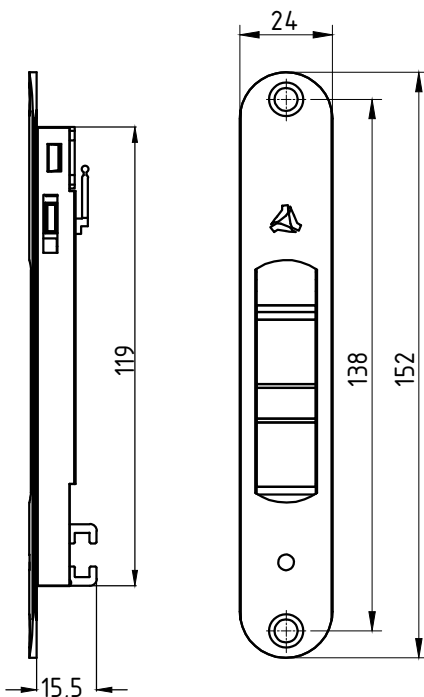
JANELAS  
E PORTAS  
DE CORRER



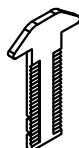
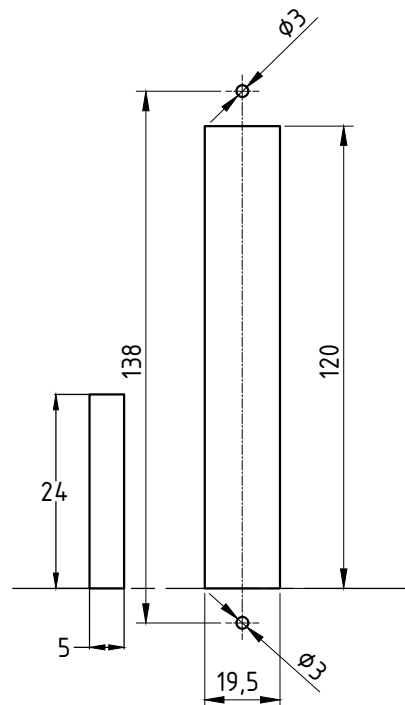
PERSPECTIVA:  
(sem escala)



DIMENSÕES:  
(escala 1:2)



USINAGEM:  
(escala 1:2)

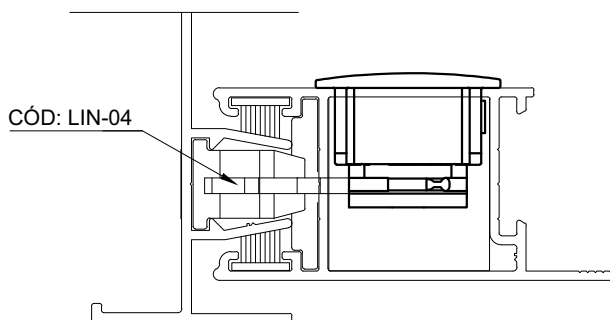


ATENÇÃO:

VERIFICAR QUAL O TIPO DE  
TRAVA IDEAL PARA O PROJETO

CÓD: LIN-04    Cód: LIN-03

DETALHE DE APLICAÇÃO:  
(sem escala)



CARACTERÍSTICAS:

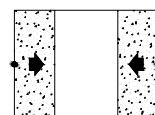
Componentes:	Matéria-prima:
Estrutura	Alumínio
Lingueta	Aço Inox
Parafusos	Aço Inox
Limitador	Poliamida

Acabamento Anodizado e Pintado

Preto	Fosco	Branco
-------	-------	--------

Embalagem	20 Fechos
	20 Linguetas
	40 Parafusos

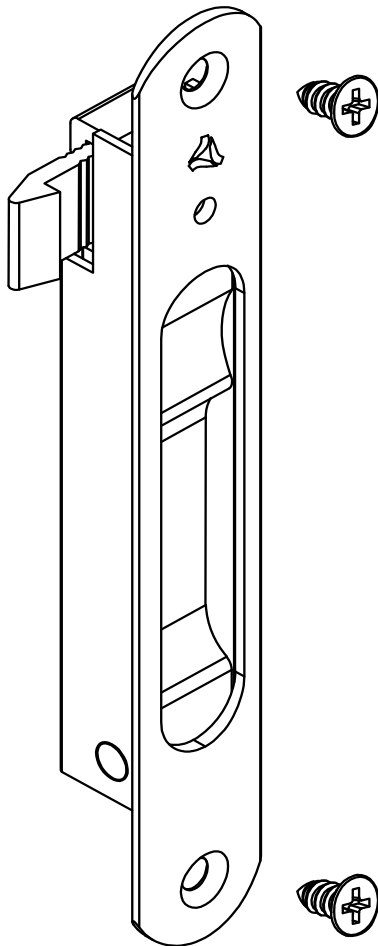
CÓDIGO	ACABAMENTO
FEC-200 (Manual)	Preto
FEC-2000 (Manual)	Fosco
FEC-200EB (Manual)	Branco
FEC-201 (Autom.)	Preto
FEC-2010 (Autom.)	Fosco
FEC-201EB (Autom.)	Branco



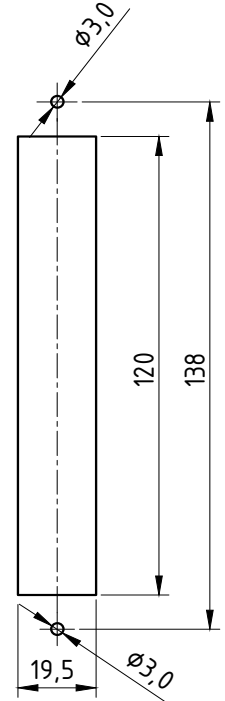
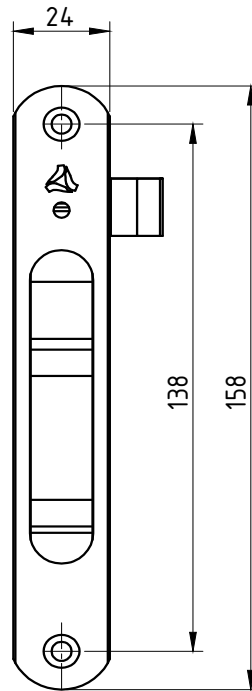
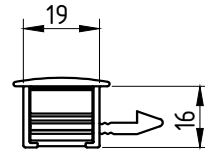
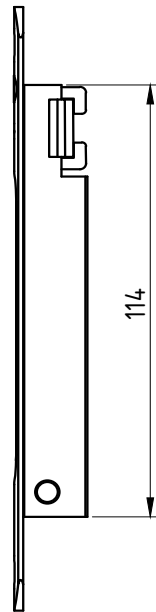
JANELAS  
E PORTAS  
DE CORRER

PERSPECTIVA:  
(sem escala)

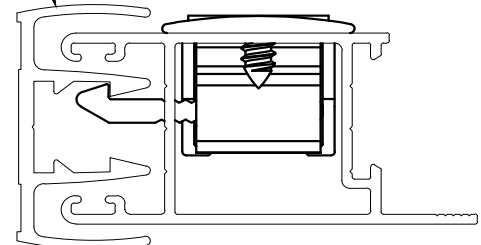
USINAGEM:  
(escala 1:2)



(escala 1:2)



PERFIL- MARCO LATERAL  
VENDIDO SEPARADAMENTE  
Obs: Verificar a linha indicada para a



(escala 1:1)

Componentes:

Matéria-prima:

Estrutura

Alumínio

Lingueta

Alumínio

Parafusos

Aço Inox

Mola

Aço Mola

Eixo de centro

Alumínio

Acabamento Anodizado e Pintado

Preto

Fosco

Branco

Bronze

Embalagem

20 Fechos

20 Linguetas

40 Parafusos

CÓDIGO

ACABAMENTO

FEC-250

Preto

FEC-2500

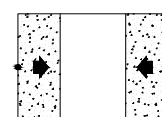
Fosco

FEC-250EB

Branco

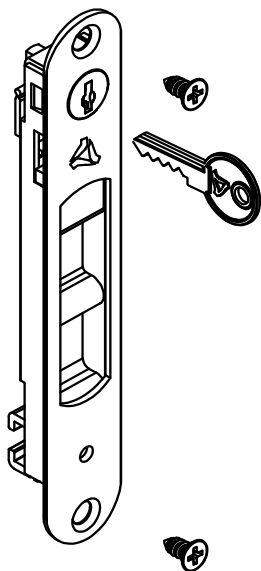
FEC-250BR

Bronze

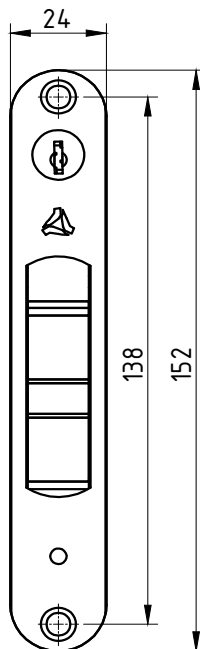


JANELAS  
E PORTAS  
DE CORRER

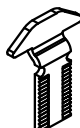
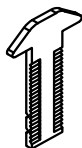
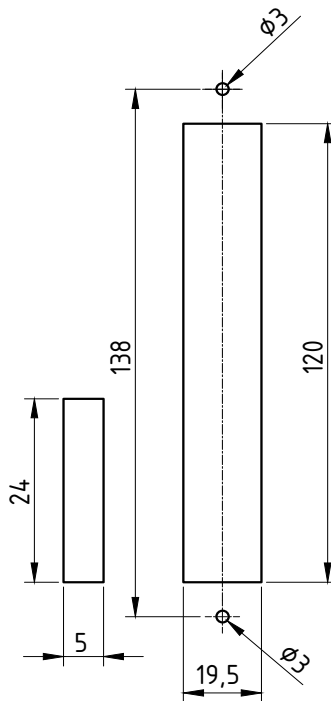
PERSPECTIVA:  
(sem escala)



DIMENSÕES:  
(escala 1:2)



USINAGEM:  
(escala 1:2)



ATENÇÃO:

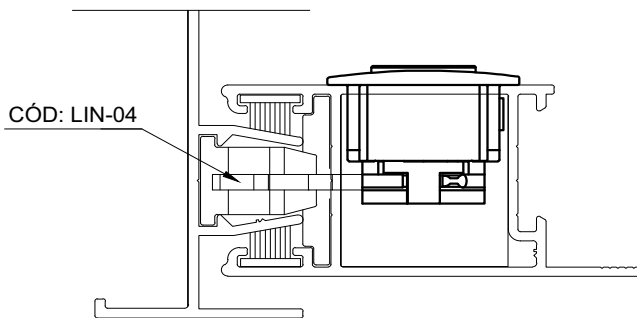
VERIFICAR QUAL O TIPO DE  
TRAVA IDEAL PARA O PROJETO

CÓD: LIN-04 CÓD: LIN-03

CARACTERÍSTICAS:

Componentes:	Matéria-prima:
Estrutura	Alumínio
Lingueta	Aço Inox
Parafusos	Aço Inox
Limitador	Poliamida
Chave	Latão
Cilindro	Zamac

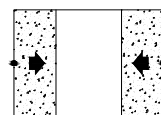
DETALHE DE APLICAÇÃO:  
(sem escala)



Acabamento Anodizado e Pintado		
Preto	Fosco	Branco

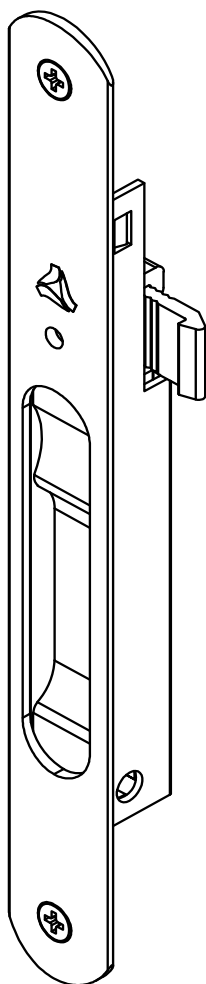
Embalagem	20 Fechos
	20 Linguetas
	40 Parafusos

CÓDIGO	ACABAMENTO
FEC-202 (Manual)	Preto
FEC-2020 (Manual)	Fosco
FEC-202EB (Manual)	Branco
FEC-203 (Autom.)	Preto
FEC-2030 (Autom.)	Fosco
FEC-203EB (Autom.)	Branco

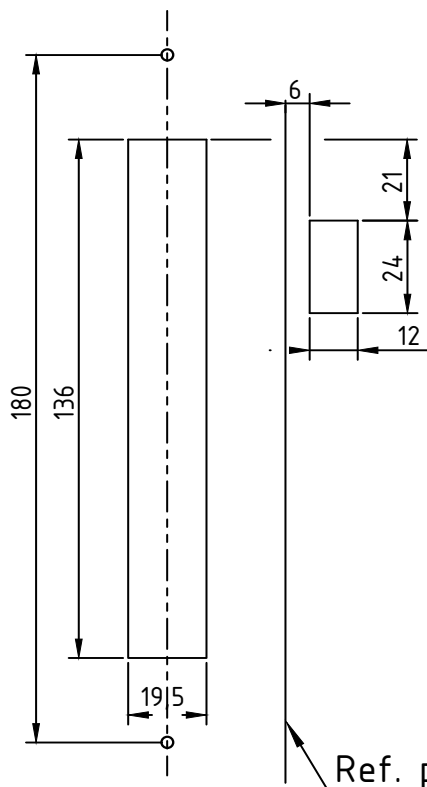


JANELAS  
E PORTAS  
DE CORRER

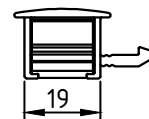
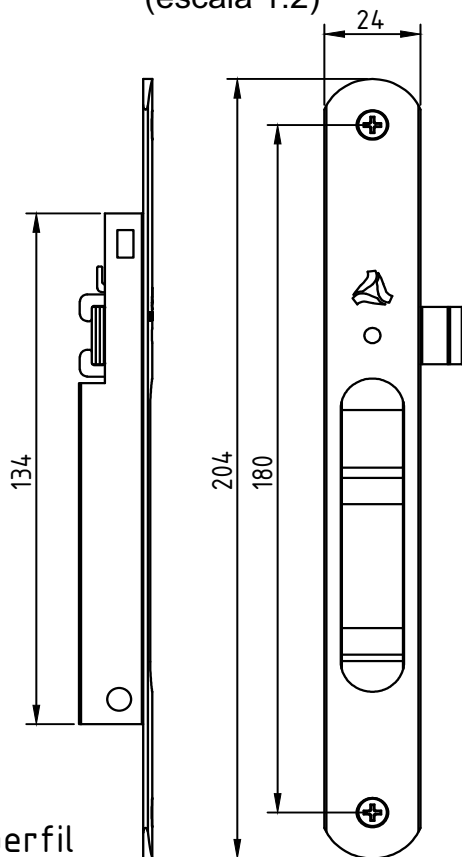
PERSPECTIVA:  
(sem escala)



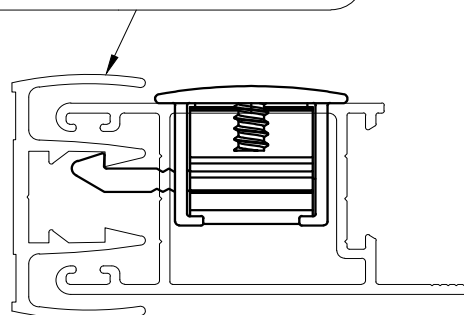
USINAGEM:  
(escala 1:2)



(escala 1:2)



PERFIL- MARCO LATERAL  
VENDIDO SEPARADAMENTE  
Obs: Verificar a linha indicada para a



(escala 1:1)

Componentes:

Matéria-prima:

Estrutura

Alumínio

Lingueta

Alumínio

Parafusos

Aço Inox

Mola

Aço Mola

Eixo de centro

Alumínio

Acabamento Anodizado e Pintado

Preto

Fosco

Branco

Bronze

Embalagem

20 Fechos

20 Linguetas

40 Parafusos

CÓDIGO

ACABAMENTO

FEC-0254PT

Preto

FEC-0254FS

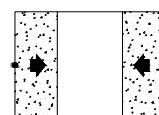
Fosco

FEC-0254BC

Branco

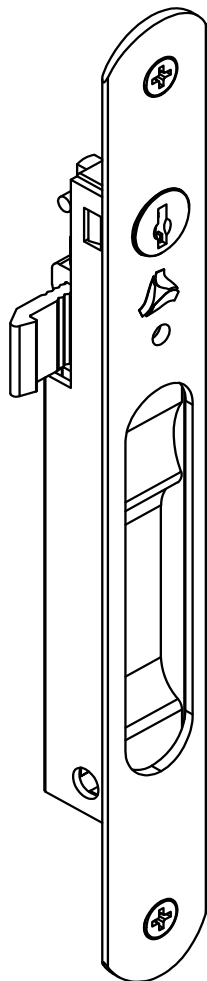
FEC-0254BR

Bronze

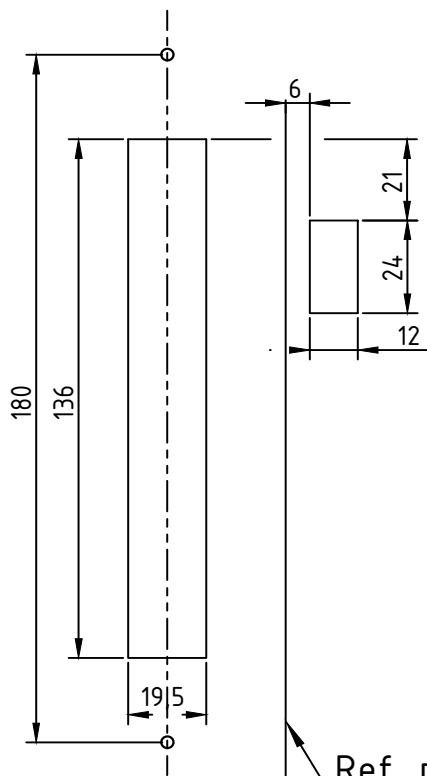


JANELAS  
E PORTAS  
DE CORRER

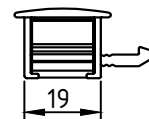
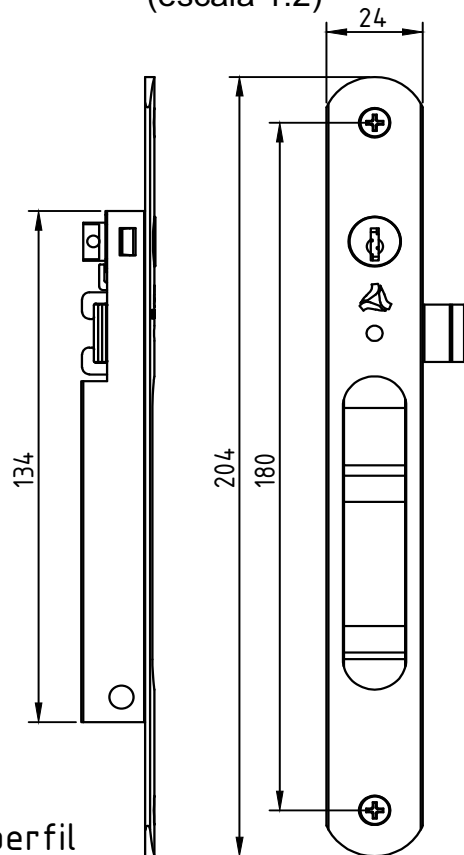
PERSPECTIVA:  
(sem escala)



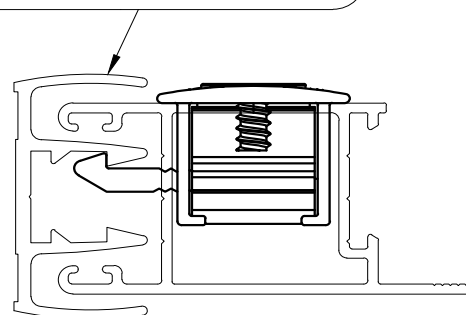
USINAGEM:  
(escala 1:2)



(escala 1:2)



PERFIL- MARCO LATERAL  
VENDIDO SEPARADAMENTE  
Obs: Verificar a linha indicada para a



(escala 1:1)

Componentes:

Matéria-prima:

Estrutura

Alumínio

Chave

Aço Niquelado

Lingueta

Alumínio

Parafusos

Aço Inox

Mola

Aço Mola

Eixo de centro

Alumínio

Acabamento Anodizado e Pintado

Preto

Fosco

Branco

Bronze

Embalagem

20 Fechos com chave

20 Linguetas

40 Parafusos

CÓDIGO

ACABAMENTO

FEC-0255PT

Preto

FEC-0255FS

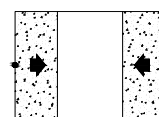
Fosco

FEC-0255BC

Branco

FEC-0255BR

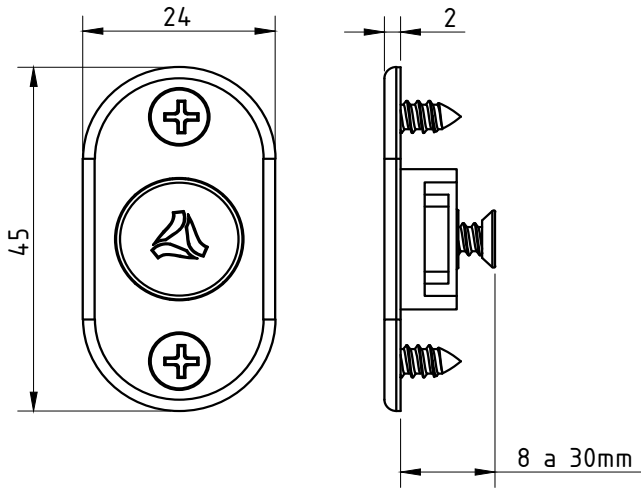
Bronze



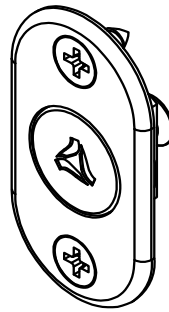
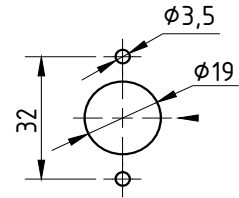
JANELAS  
E PORTAS  
DE CORRER

Novembro/2015

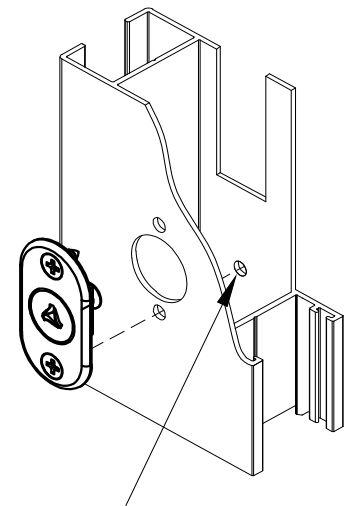
(escala 1:1)



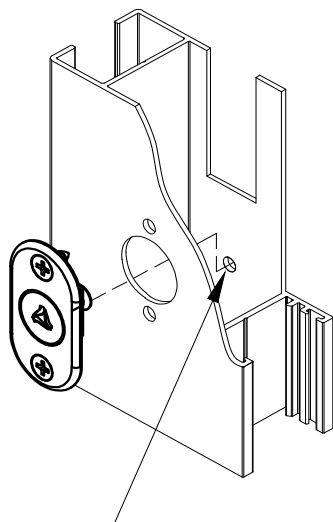
USINAGEM 1:  
(escala 1:2)



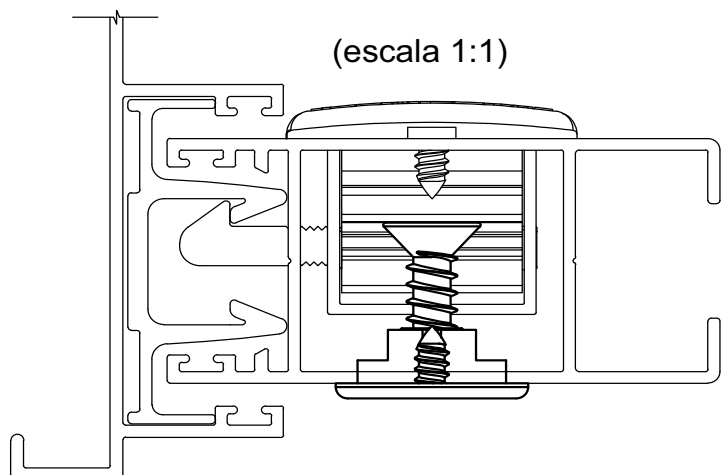
(sem escala)



(sem escala)



(escala 1:1)

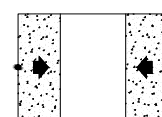


Componentes:	Matéria-prima:
Base	Poliamida
Pino	Poliamida
Parafusos	Aço Inox

Acabamento	
Preto	Branco

Embalagem	01Acionador
	04 Parafusos

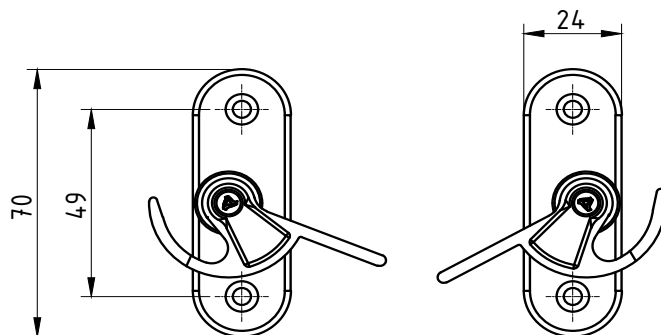
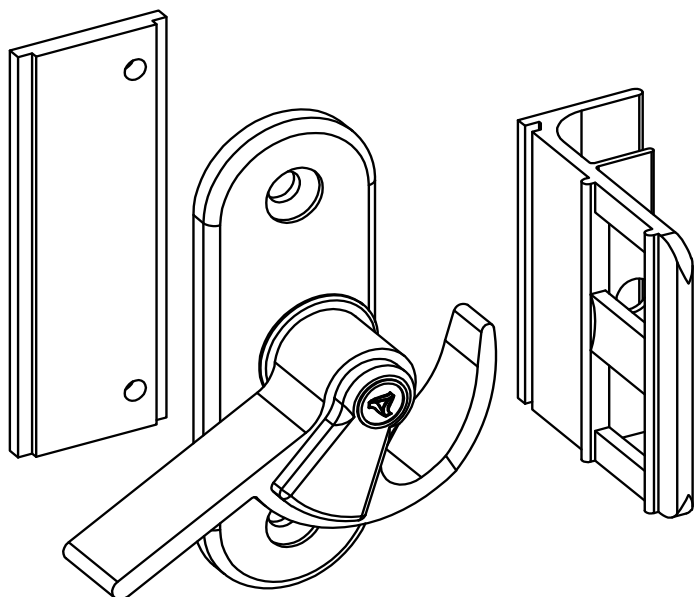
CÓDIGO	ACABAMENTO
FEC-0400PT	Preto
FEC-0400BC	Branco



JANELAS  
E PORTAS  
DE CORRER

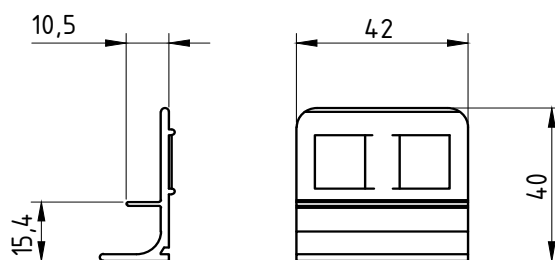
**DIMENSÕES:**  
(escala 1:2)

**PERSPECTIVA:**  
(sem escala)



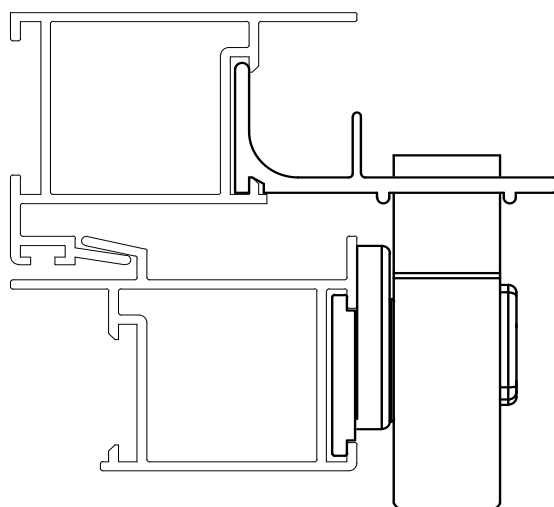
ESQUERDO

DIREITO



CONTRAFECHO

**DETALHE DE APLICAÇÃO:**  
(escala 1:2)



**CARACTERÍSTICAS:**

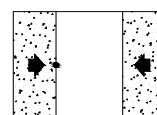
Componentes:	Matéria-prima:
Base	Poliamida
Trinco	Alumínio
Contrafecho	Alumínio
Contrachapa	Alumínio
Acabamentos	Poliamida
Parafusos	Aço Inox

Acabamento Anodizado e Pintado

Preto      Fosco      Branco

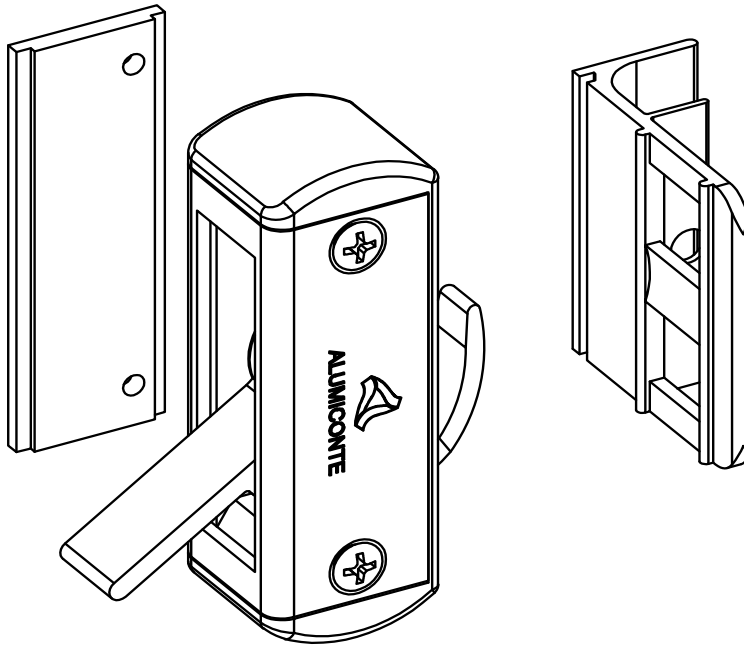
Embalagem	10 Fechos
	10 Contrafechos
	10 Contrachapas
	30 Parafusos

CÓDIGO	Especificação
FEC-057PR	Direito/Preto
FEC-057FS	Direito/Fosco
FEC-057EB	Direito/Branco
FEC-063PR	Esquerdo/Preto
FEC-063FS	Esquerdo/Fosco
FEC-063EB	Esquerdo/Branco

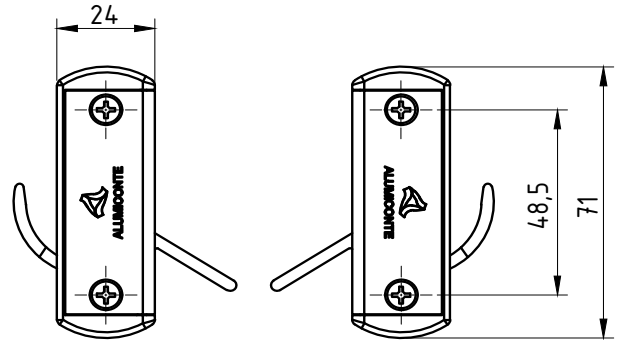


JANELAS  
DE CORRER  
2 FOLHAS

PERSPECTIVA:  
(sem escala)

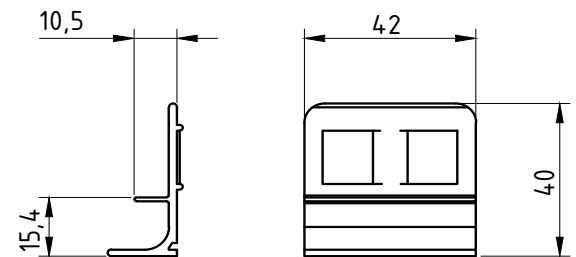


DIMENSÕES:  
(escala 1:2)



ESQUERDO

DIREITO



CONTRAFECHO

CARACTERÍSTICAS:

Componentes:	Matéria-prima:
Base	Poliamida
Trinco	Alumínio
Contrafecho	Alumínio
Contrachapa	Alumínio
Acabamentos	Poliamida
Mola	Aço Zincado
Esferas	Aço Inox
Parafusos	Aço Inox

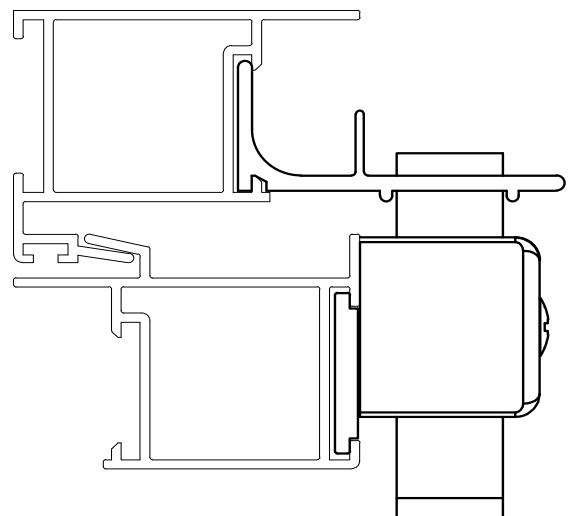
Acabamento Anodizado e Pintado

Preto      Fosco      Branco

Embalagem

10 Fechos  
10 Contrafechos  
10 Contrachapas  
30 Parafusos

DETALHE DE APLICAÇÃO:  
(escala 1:2)



CÓDIGO

ACABAMENTO

FEC-060

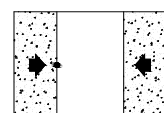
Preto

FEC-059

Fosco

FEC-060EB

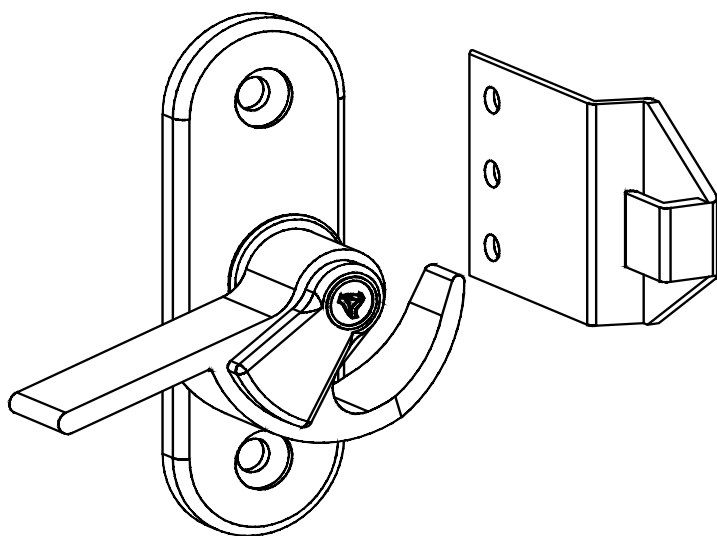
Branco



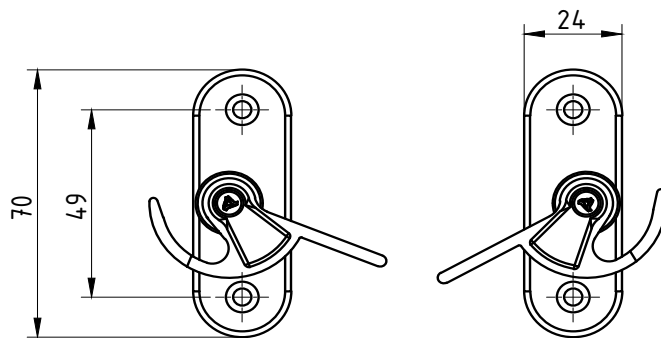
JANELAS  
DE CORRER  
2 FOLHAS



PERSPECTIVA:  
(sem escala)

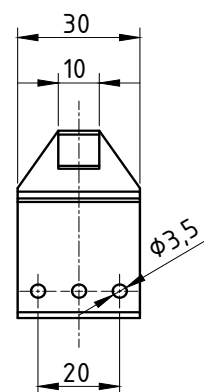
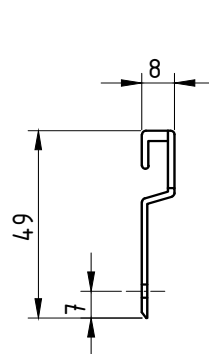


DIMENSÕES:  
(escala 1:2)



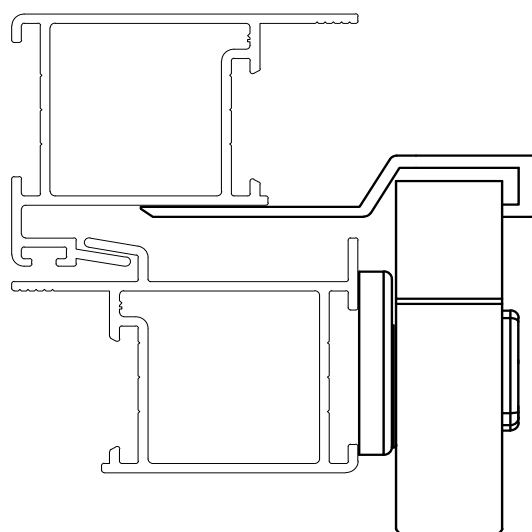
ESQUERDO

DIREITO



CONTRAFECHO

DETALHE DE APLICAÇÃO:  
(escala 1:2)



### CARACTERÍSTICAS:

Componentes:	Matéria-prima:
Base	Poliamida
Trinco	Alumínio
Contrafecho	Alumínio
Acabamentos	Poliamida
Parafusos	Aço Inox
Rebites	Alumínio

Acabamento Anodizado e Pintado

Preto

Fosco

Branco

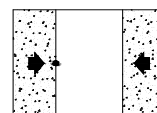
Embalagem

10 Fechos  
20 Parafusos  
10 Contrafechos  
30 Rebites

CÓDIGO

ACABAMENTO

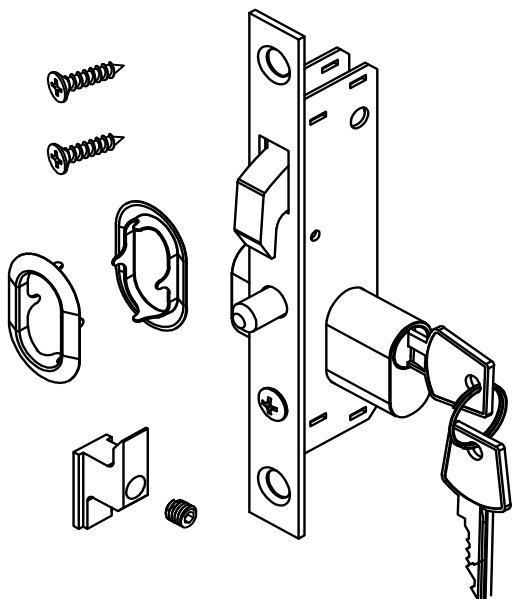
FEC 947PR	Direito / Preto
FEC 947FS	Direito / Fosco
FEC 947EB	Direito / Branco
FEC 953PR	Esquerdo / Preto
FEC 953FS	Esquerdo / Fosco
FEC 953EB	Esquerdo / Branco



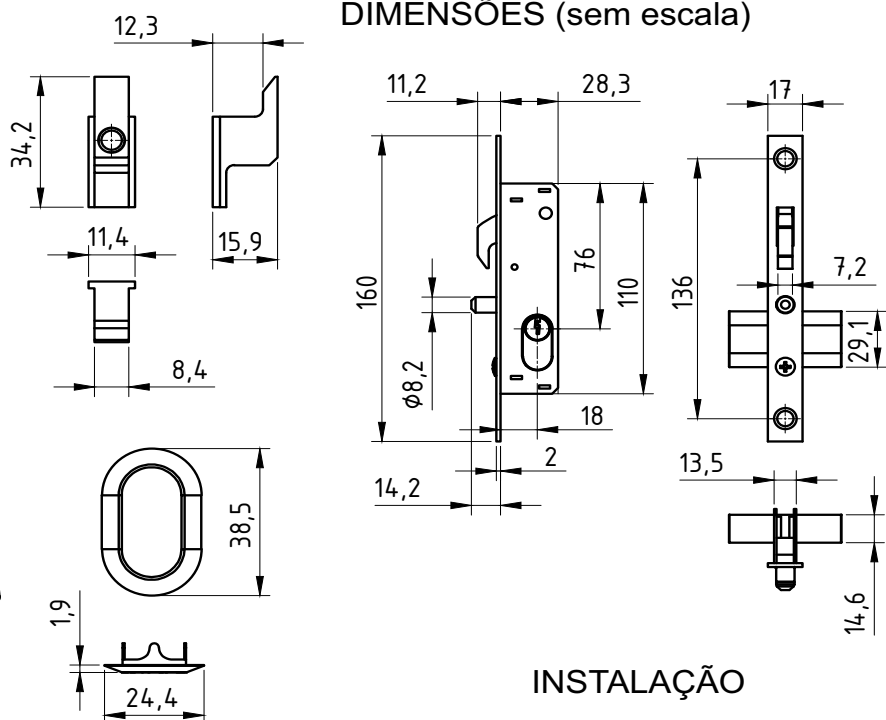
JANELAS  
DE CORRER  
2 FOLHAS

Setembro/2012

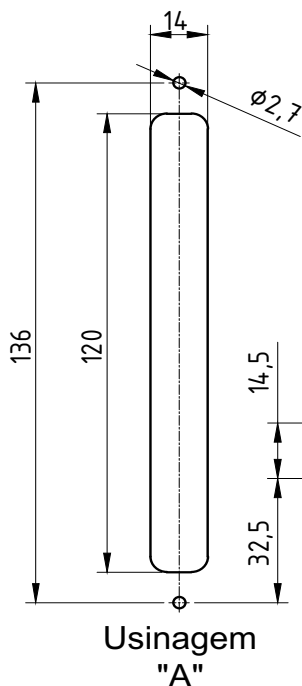
**PERSPECTIVA  
(sem escala)**



**DIMENSÕES (sem escala)**



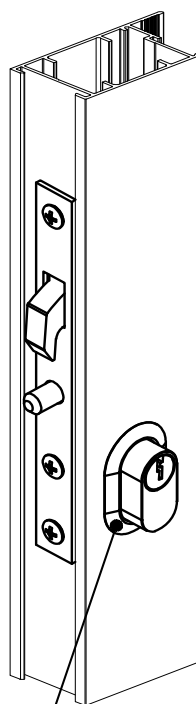
**INSTALAÇÃO**



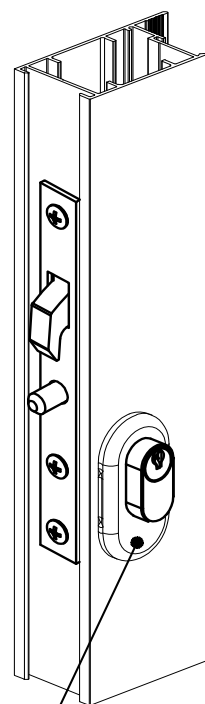
**USINAGEM  
(Escala 1:2)**

Usinagem "A"

Usinagem "B"



Roseta  
acompanha  
a fechadura



Opção  
CON-0620  
(Não acompanha a fechadura)

**CARACTERÍSTICAS:**

Componentes:	Matéria-prima:
Fechadura	Aço / Zamac
Cilindro	Zamac
Contrafecho	Zamac
Parafusos	Aço Inox 304

**Acabamento Pintado**

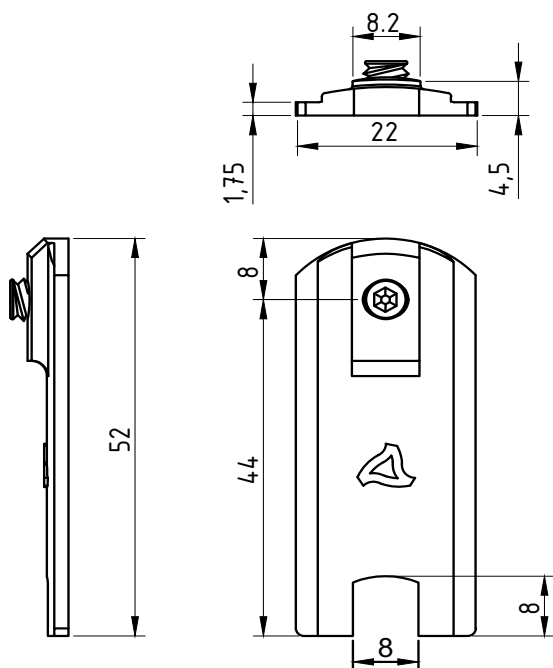
Preto	Fosco	Branco
-------	-------	--------

Embalagem	1 Conjunto
-----------	------------

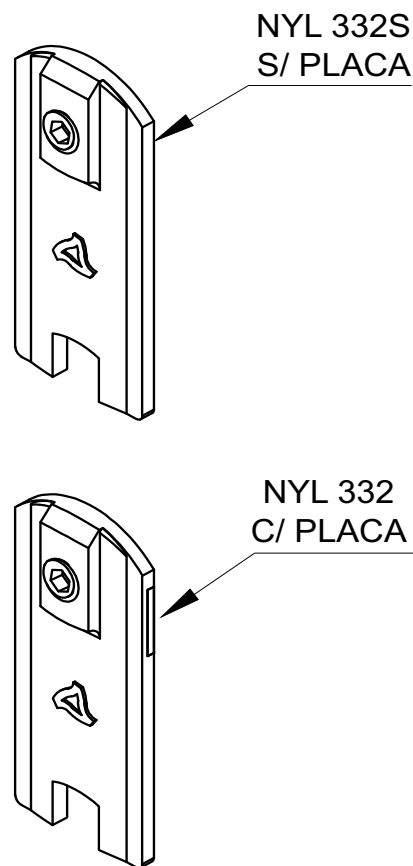
CÓDIGO	ACABAMENTO
FRA-0020FS	Fosco
FRA-0020PT	Preto
FRA-0020BC	Branco

**JANELAS E  
PORTAS  
DE CORRER**

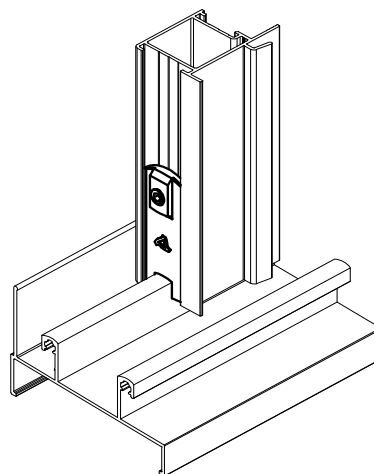
**DIMENSÕES:**  
(escala 1:1)



**PERSPECTIVA:**  
(sem escala)



**DETALHE DE APLICAÇÃO:**  
(sem escala)



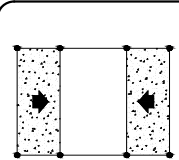
**CARACTERÍSTICAS:**

Componentes:	Matéria-prima:
Estrutura	Poliamida
Chapa de Reforço	Zamac
Parafusos	Aço Inox

Acabamento	Preto / Branco
------------	----------------

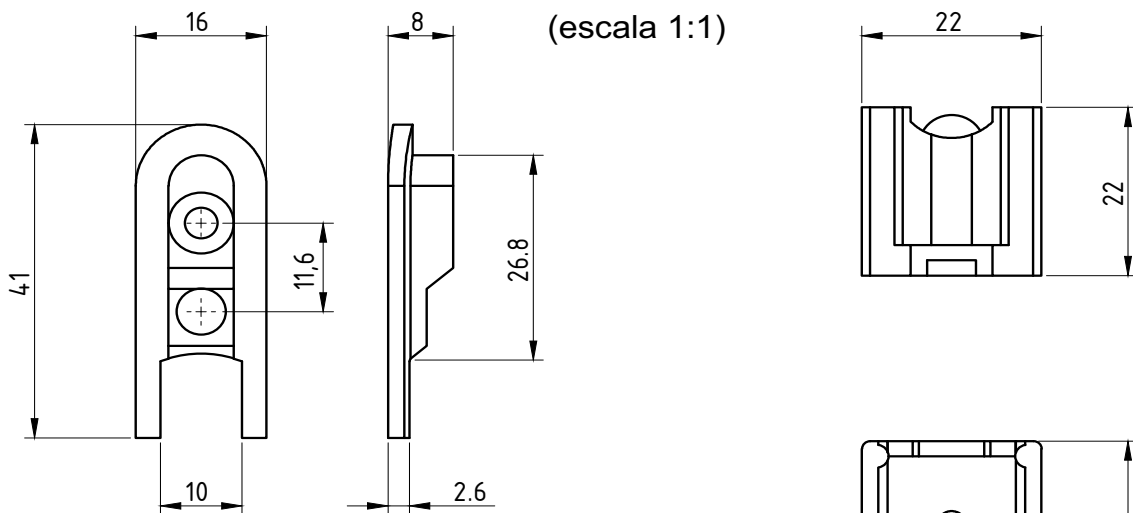
Embalagem	200 Guias
	200 Parafusos

CÓDIGO	ACABAMENTO
NYL-332S (S/ PLACA)	Preto
NYL-332SNB (S/ PLACA)	Branco
NYL-332 (C/ PLACA)	Preto
NYL-332NB (C/ PLACA)	Branco

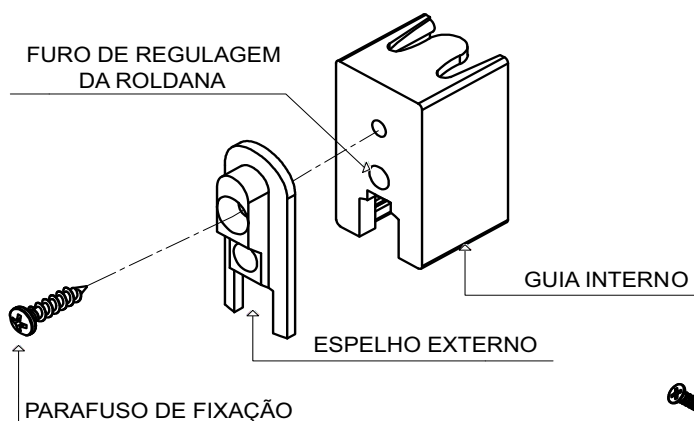


**JANELAS E PORTAS DE CORRER**

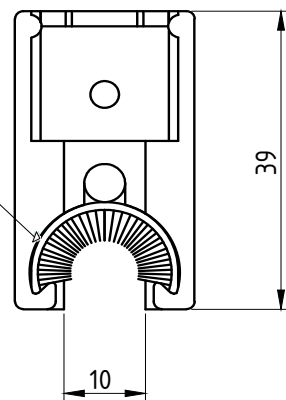
**DIMENSÕES:**  
(escala 1:1)



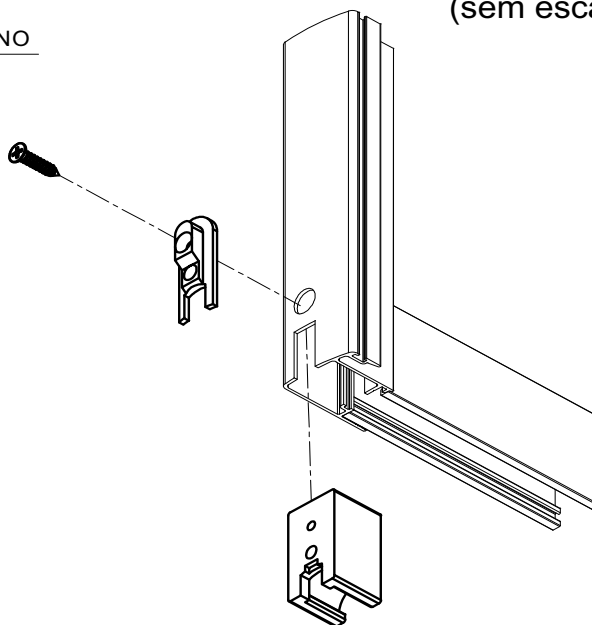
**DETALHE DE MONTAGEM GUIA:**  
(sem escala)



ESCOVA CIRCULAR



**DETALHE DE APLICAÇÃO:**  
(sem escala)



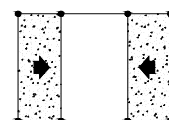
**CARACTERÍSTICAS:**

Componentes:	Matéria-prima:
Espelho externo	Poliamida
Guia interno	Poliamida
Parafuso	Aço Inox
Escova	Polipropileno

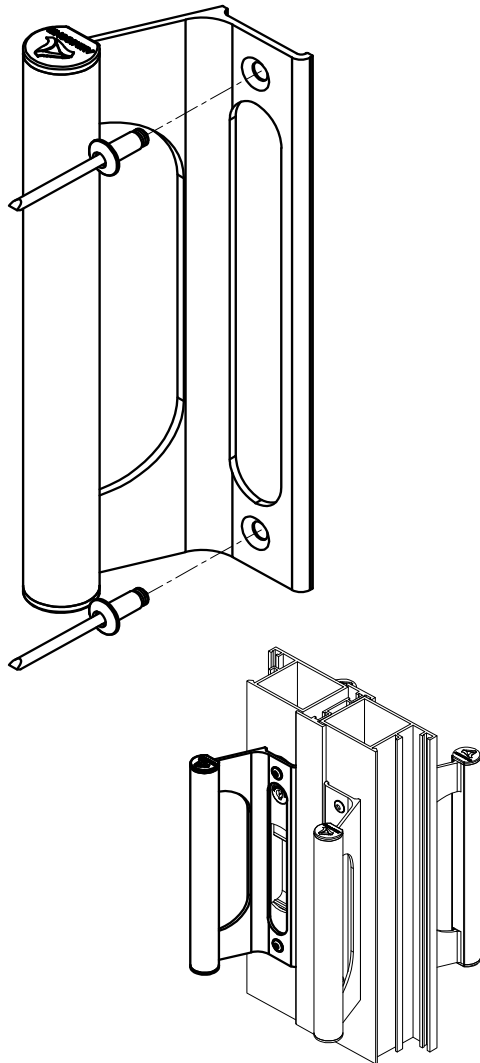
Acabamento	Preto
	Branco

Embalagem	10 Peças
-----------	----------

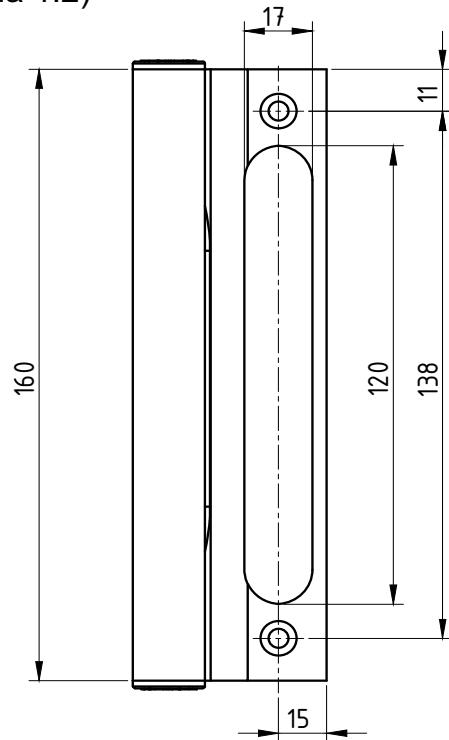
CÓDIGO	ACABAMENTO
GUI-250	Preto
GUI-250NB	Branco



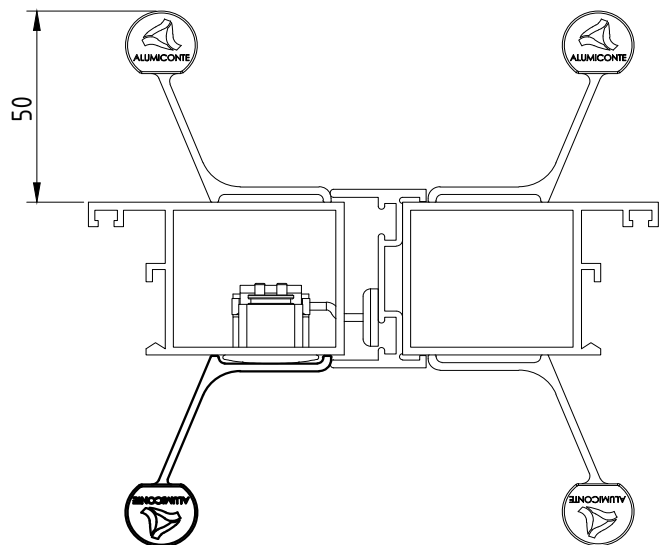
JANELAS  
E PORTAS  
DE CORRER



(escala 1:2)



(escala 1:2)



**APLICAÇÃO NOS FECHOS**

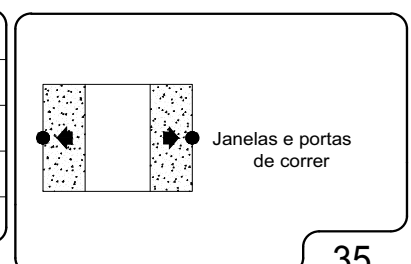
FEC-634	FEC-636
FEC-1035	FEC-1036
FEC-1037	FEC-1038

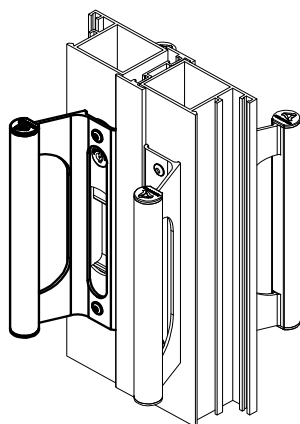
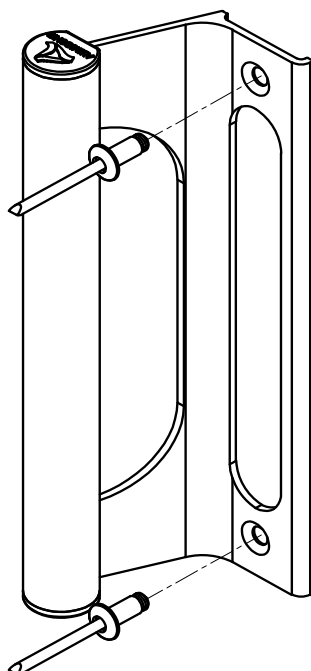
Componentes:	Matéria-prima:
Estrutura	Alumínio
Tampa	Poliamida
Rebite pop	Alumínio

Acabamento Anodizado e Pintado			
Preto	Branco	Fosco	Bronze

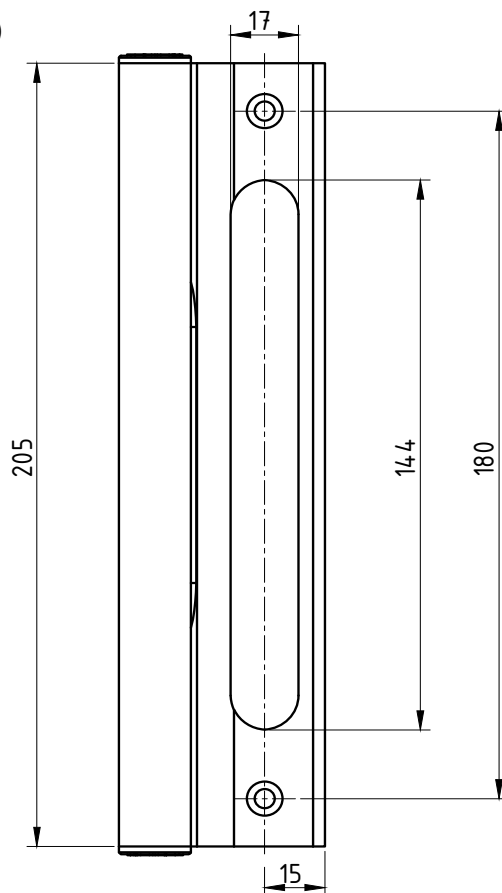
Embalagem	01 puxador
	02 rebites

CÓDIGO	ACABAMENTO
PUX-648	PRETO
PUX-6480	FOSCO
PUX-648EB	BRANCO
PUX-648BR	BRONZE

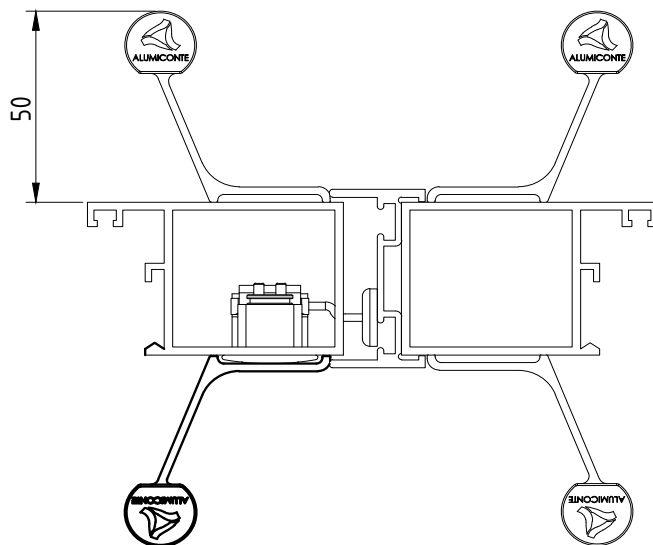




(escala 1:2)



(escala 1:2)



APLICAÇÃO NOS FECHOS

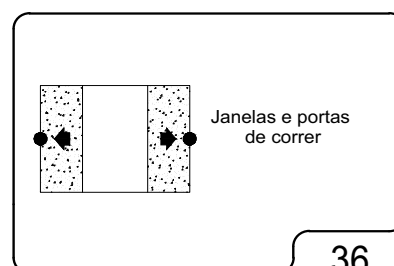
FEC-1041 FEC-1042  
FEC-1039 FEC-1040

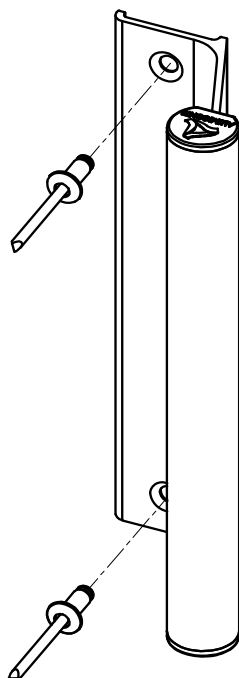
Componentes:	Matéria-prima:
Estrutura	Alumínio
Tampa	Poliamida
Rebite pop	Alumínio

Acabamento Anodizado e Pintado			
Preto	Branco	Fosco	Bronze

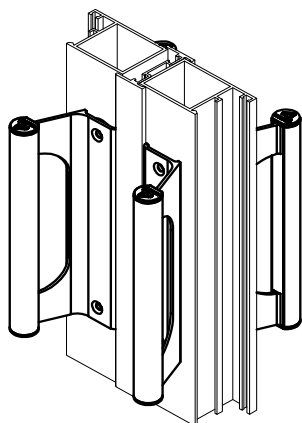
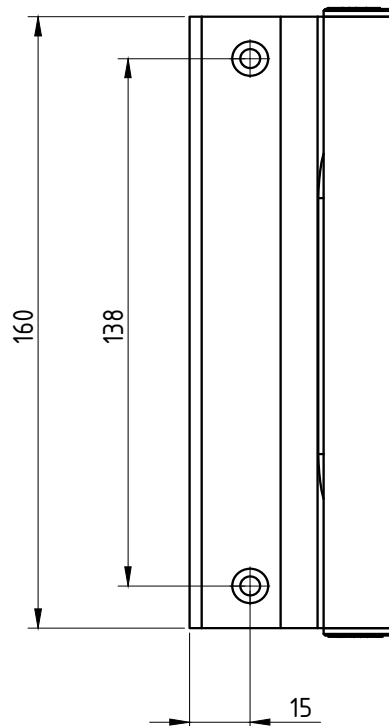
Embalagem	01 puxador
	02 rebites

CÓDIGO	ACABAMENTO
PUX-649	PRETO
PUX-6490	FOSCO
PUX-649EB	BRANCO
PUX-649BR	BRONZE

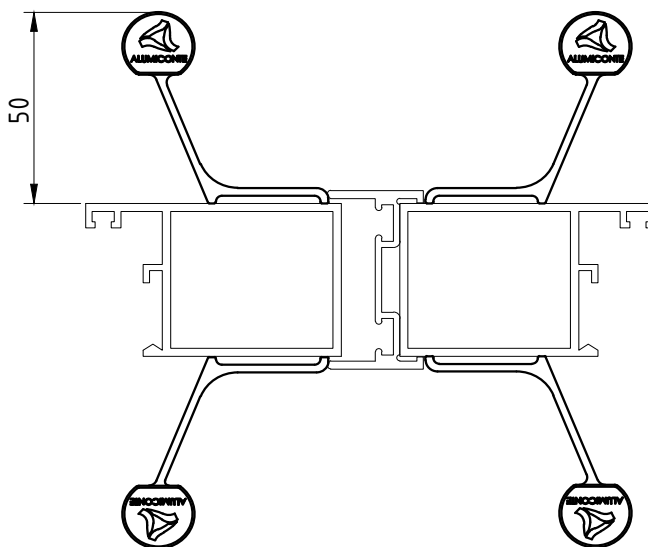




(escala 1:2)



(escala 1:2)

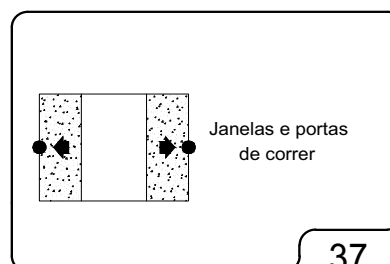


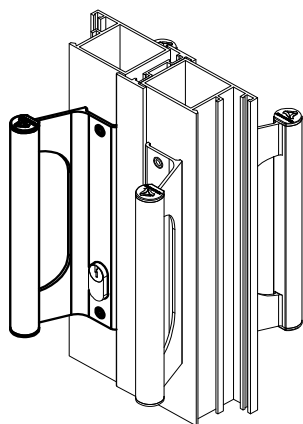
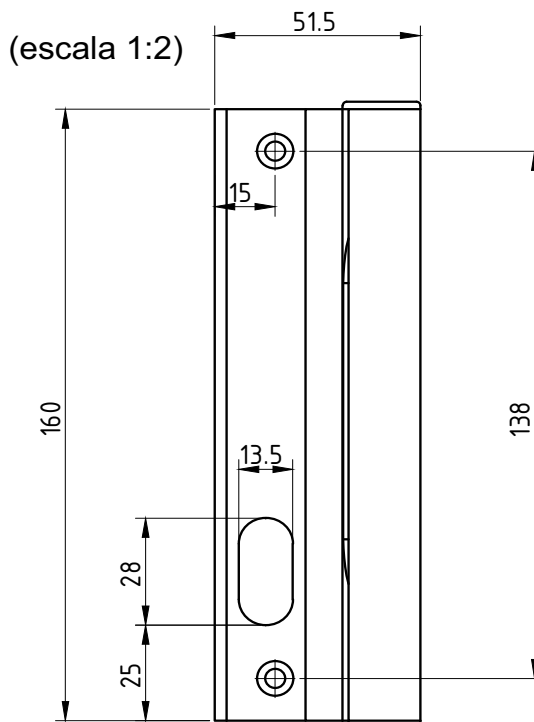
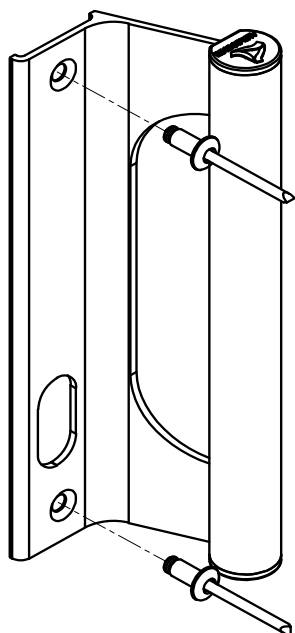
Componentes:	Matéria-prima:
Estrutura	Alumínio
Tampa	Poliamida
Rebite pop	Alumínio

Acabamento Anodizado e Pintado			
Preto	Branco	Fosco	Bronze

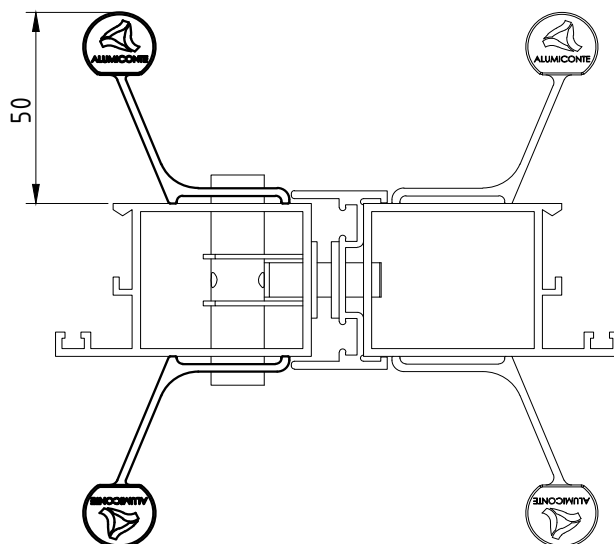
Embalagem	01 puxador
	02 rebites

CÓDIGO	ACABAMENTO
PUX-650	PRETO
PUX-6500	FOSCO
PUX-650EB	BRANCO
PUX-650BR	BRONZE





(escala 1:2)

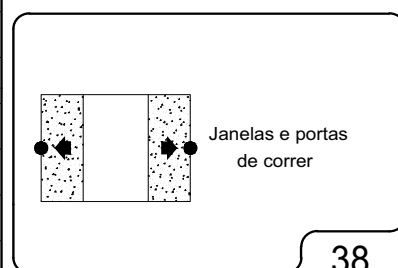


Componentes:	Matéria-prima:
Estrutura	Alumínio
Tampa	Poliamida
Rebite pop	Alumínio

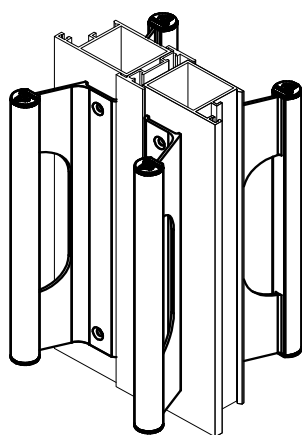
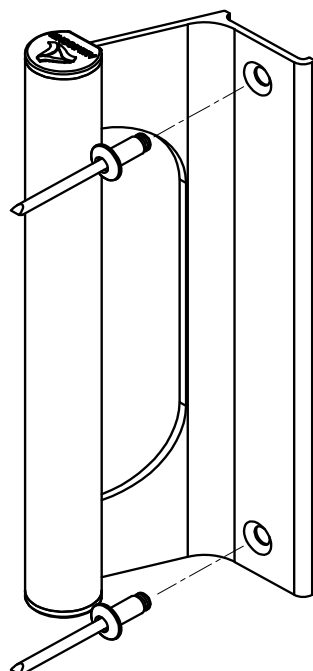
Acabamento Anodizado e Pintado			
Preto	Branco	Fosco	Bronze

Embalagem	01 puxador
	02 rebites

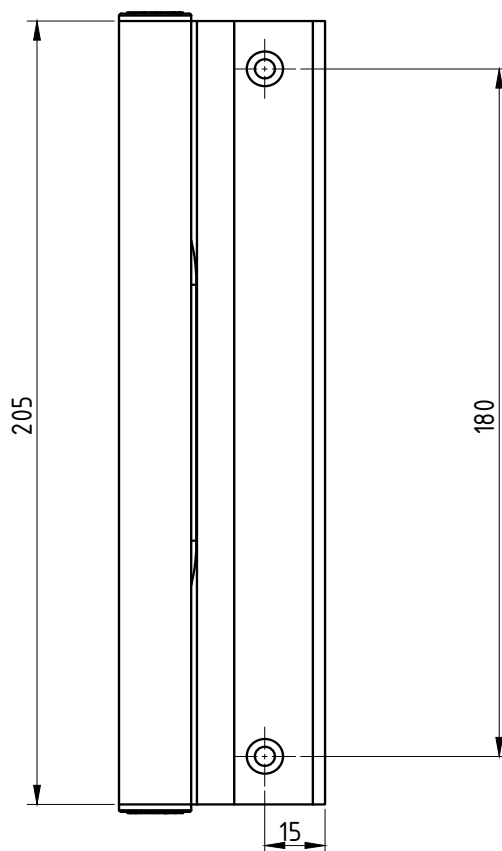
CÓDIGO	ACABAMENTO
PUX-652(direito)	PRETO
PUX-6520(direito)	FOSCO
PUX-652EB(direito)	BRANCO
PUX-652BR(direito)	BRONZE
PUX-653(esq.)	PRETO
PUX-6530(esq.)	FOSCO
PUX-653EB(esq.)	BRANCO
PUX-653BR(esq.)	BRONZE



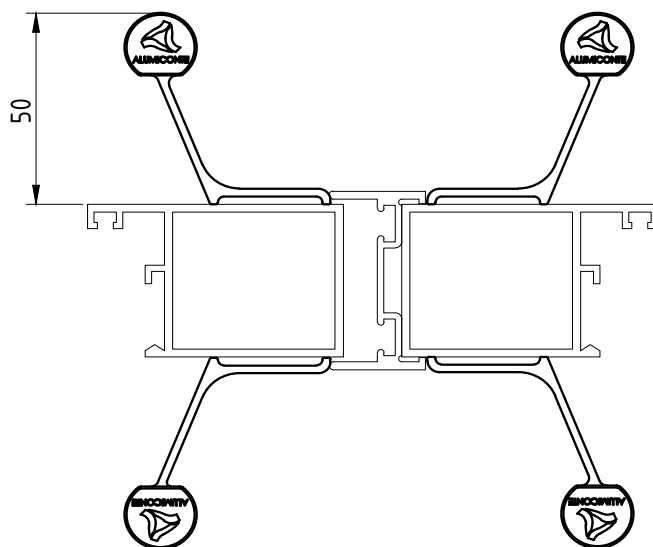




(escala 1:2)



(escala 1:2)

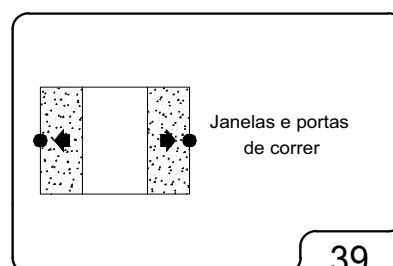


Componentes:	Matéria-prima:
Estrutura	Alumínio
Tampa	Poliamida
Rebite pop	Alumínio

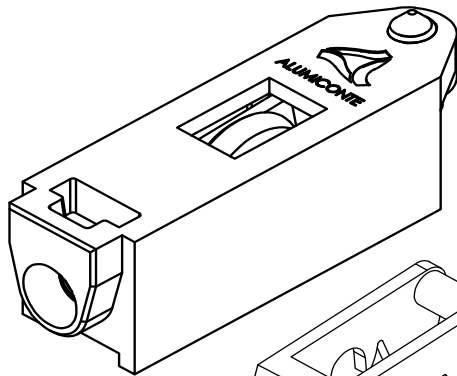
Acabamento Anodizado e Pintado			
Preto	Branco	Fosco	Bronze

Embalagem	01 puxador
	02 rebites

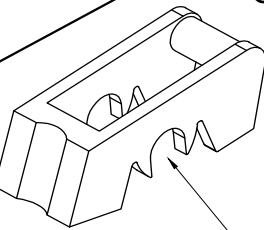
CÓDIGO	ACABAMENTO
PUX-654	PRETO
PUX-6540	FOSCO
PUX-654EB	BRANCO
PUX-654BR	BRONZE



PERSPECTIVA:  
(escala 1:1)

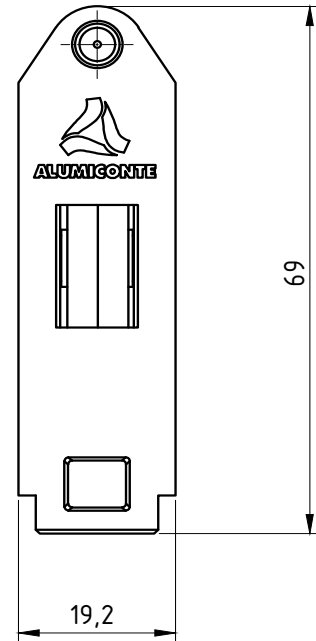
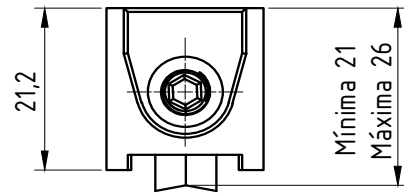


ROL426 e ROL440R  
Cavalete em Zamac

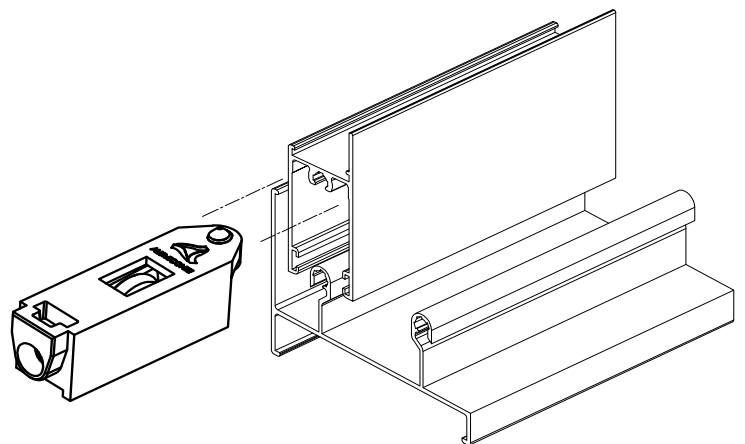


ROL0426N e ROL0440NR  
Cavalete em Poliamida

DIMENSÕES:  
(escala 1:1)



DETALHE DE APLICAÇÃO:  
(sem escala)



**CARACTERÍSTICAS:**

Componentes:	Matéria-prima:
Cavalete	Poliamida
Cavalete	Zamac
Rolamento	Aço
Roda	Poliamida
Eixo	Alumínio
Parafusos	Aço Inox

Código:	Carga Máxima:
ROL426	10 kg Por Roldana
ROL0426N	10 kg Por Roldana
ROL0440NR	20 kg Por Roldana
ROL440R	20 kg Por Roldana

Código:	Aplicado:
ROL426	Janelas de Correr
ROL0426N	Janelas de Correr
ROL0440NR	Janelas e Portas de Correr
ROL440R	Janelas e Portas de Correr

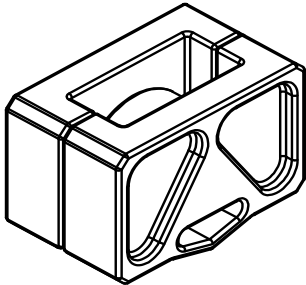
Embalagem	20 Roldanas
-----------	-------------

CÓDIGO	ACABAMENTO
ROL426 (sem rolamento)	Preto
ROL0426N (sem rolamento)	Preto
ROL0440NR (com rolamento)	Preto
ROL440R (com rolamento)	Preto

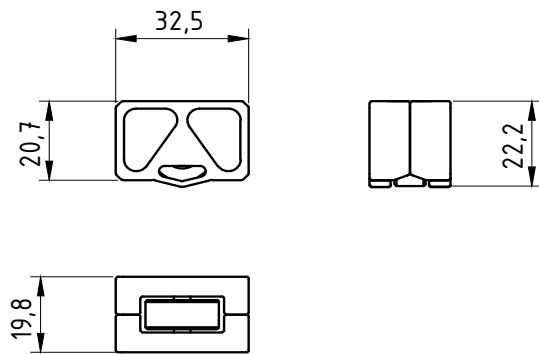


JANELAS E  
PORTAS  
DE CORRER

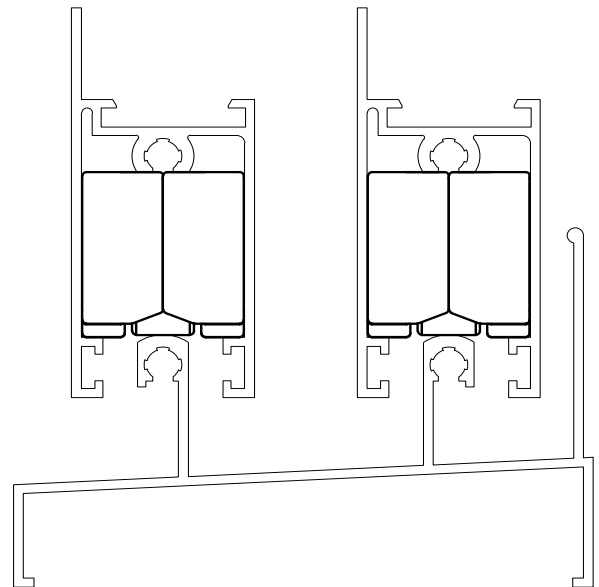
PERSPECTIVA:  
(sem escala)



DIMENSÕES:  
(escala 1:2)



DETALHE DE MONTAGEM:  
(escala 1:1)



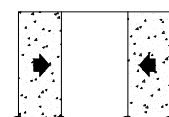
Carga Máxima: 7,5Kg Por Roldana

CARACTERÍSTICAS:

Componentes:	Matéria-prima:
Estrutura	Poliamida
Eixo	Alumínio
Roda	Poliamida

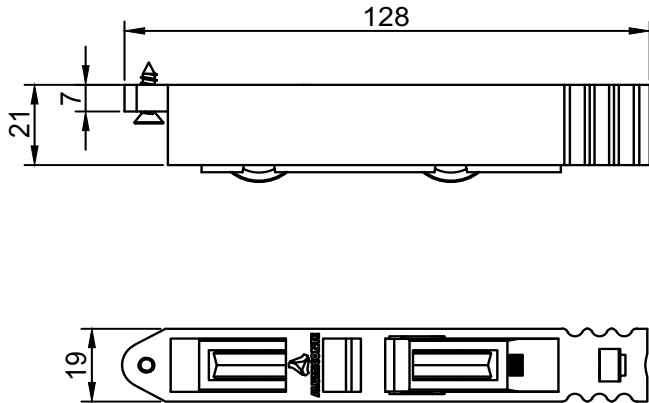
Embalagem	50 Roldanas
-----------	-------------

CÓDIGO	ACABAMENTO
ROL-427	Preto

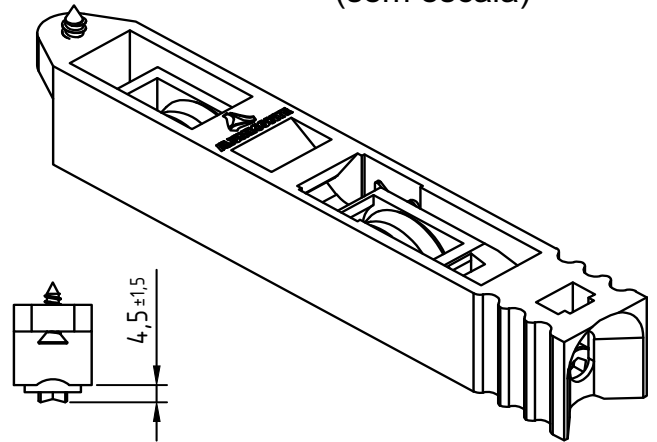


JANELAS  
DE CORRER

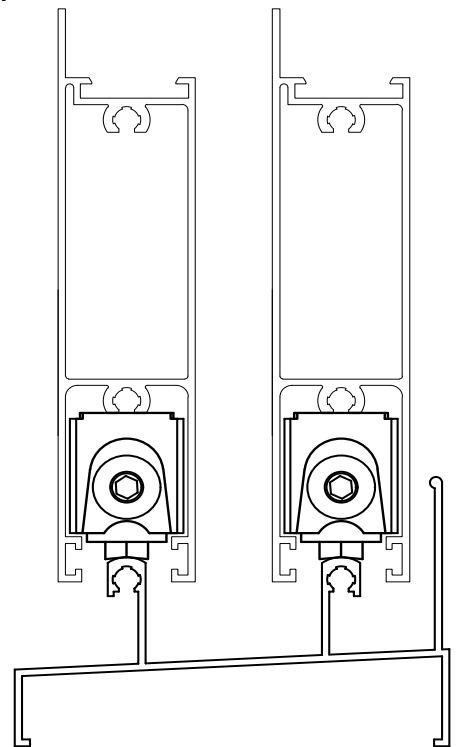
DIMENSÕES:  
(escala 1:2)



PERSPECTIVA:  
(sem escala)



DETALHE DE MONTAGEM:  
(escala 1:2,5)



Regulagem de altura:  $\pm 3\text{mm}$

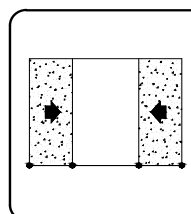
CARACTERÍSTICAS:

Componentes:	Matéria-prima:
Cavalete	Poliamida
Suporte para roda	Poliamida fibra
Eixos	Latão
Parafusos	Aço Inox
Rolamentos	Importado
Rodas	Poliamida

Código:	Carga Máxima:
ROL 439R (Com Rolamento)	40 kg por Roldana
ROL 439 (Sem Rolamento)	20 kg por Roldana

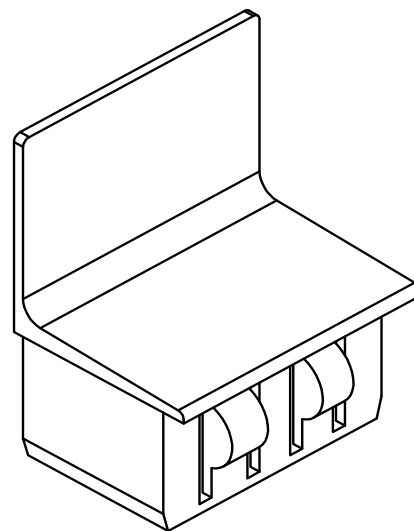
Embalagem	20 Roldanas
-----------	-------------

CÓDIGO	ACABAMENTO
ROL-439R (Com Rolamento)	Preto
ROL-439 (Sem Rolamento)	Preto

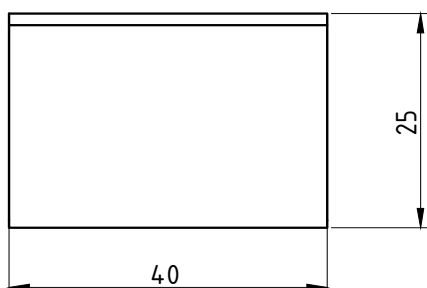
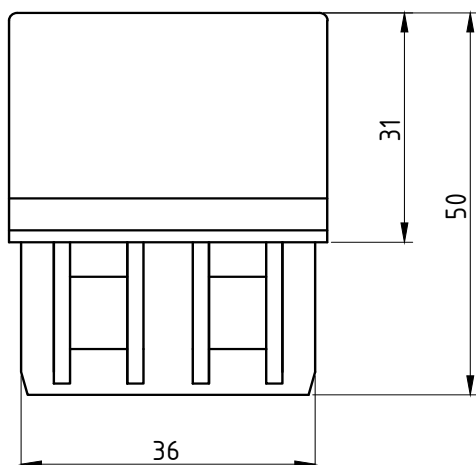


JANELAS E  
PORTAS  
DE CORRER

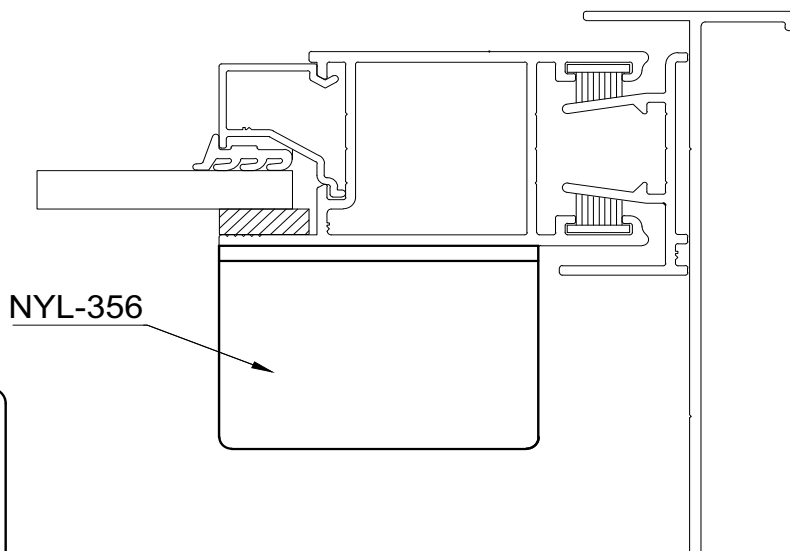
PERSPECTIVA:  
(escala 1:1)



DIMENSÕES:  
(escala 1:1)



DETALHE DE APLICAÇÃO:  
(sem escala)



CARACTERÍSTICAS:

Componentes:

Estrutura

Matéria-prima:

Poliamida

Acabamento

Preto / Branco

Embalagem

20 Peças

CÓDIGO

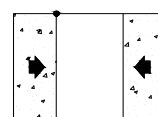
ACABAMENTO

NYL- 356

Preto

NYL- 356NB

Branco



PORTAS  
DE CORRER



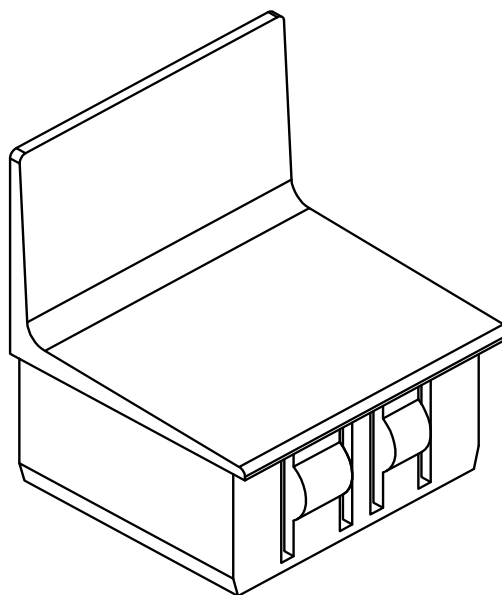
TAMPA DO MONTANTE  
SU-047/049  
25H-534

APLICAÇÃO:

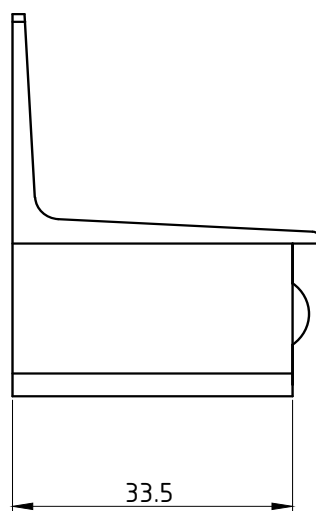
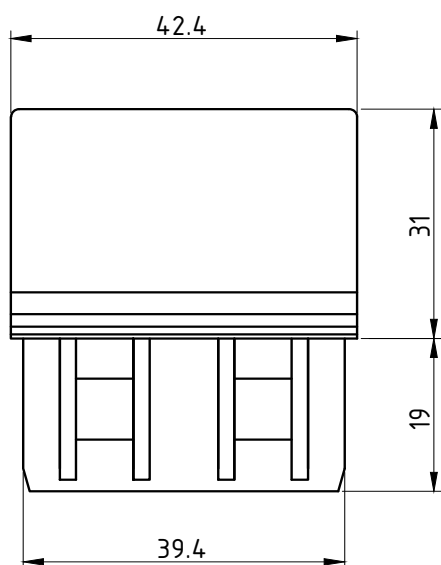
ECO LINE 2.5®

Março/2006

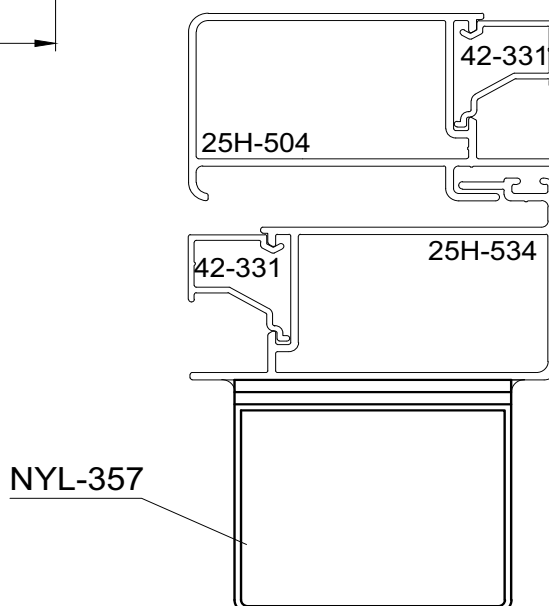
PERSPECTIVA:  
(escala 1:1)



DIMENSÕES:  
(escala 1:1)



DETALHE DE APLICAÇÃO:  
(sem escala)



CARACTERÍSTICAS:

Componentes:

Matéria-prima:

Estrutura

Poliamida

Acabamento

Preto / Branco

Embalagem

20 Peças

CÓDIGO

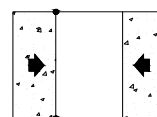
ACABAMENTO

NYL- 357

Preto

NYL- 357NB

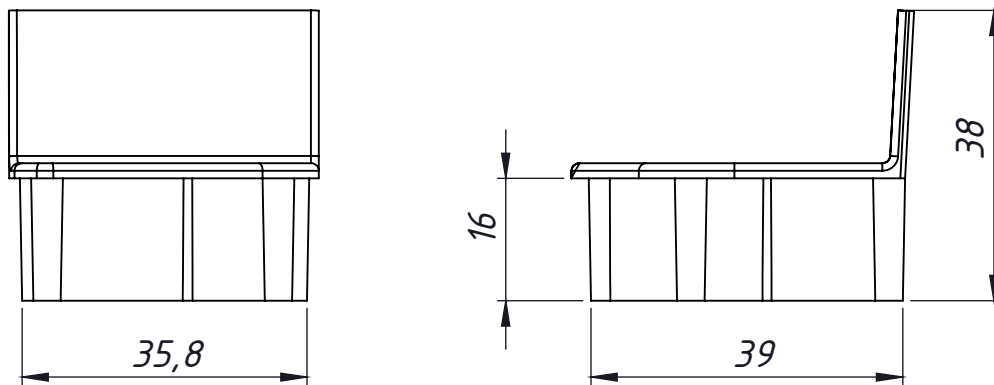
Branco



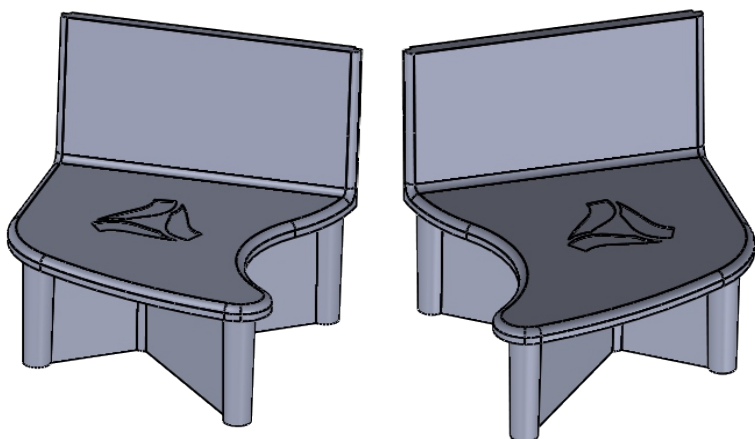
PORTAS  
DE CORRER

Julho/2008

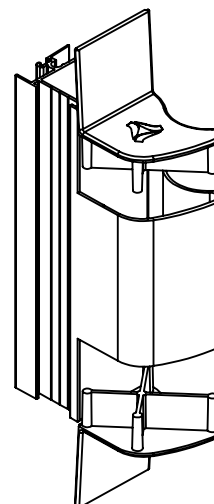
Dimensões  
 Escala 1:1



Perspectiva  
 Escala 1:1



Aplicação  
 Escala 1:3



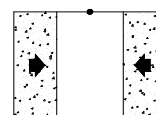
CARACTERÍSTICAS:

Componentes:	Matéria-prima:
Estrutura	Poliamida

Acabamento	Preto / Branco
------------	----------------

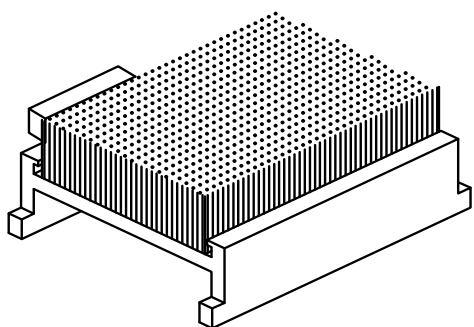
Embalagem	10 Pares
-----------	----------

CÓDIGO	ACABAMENTO
TPA796PT	Preto
TPA796BC	Branco

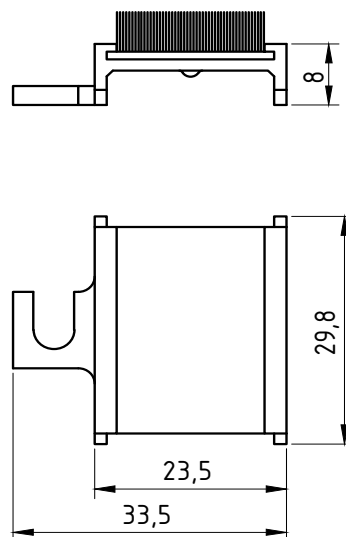


JANELAS  
 E PORTAS  
 DE CORRER

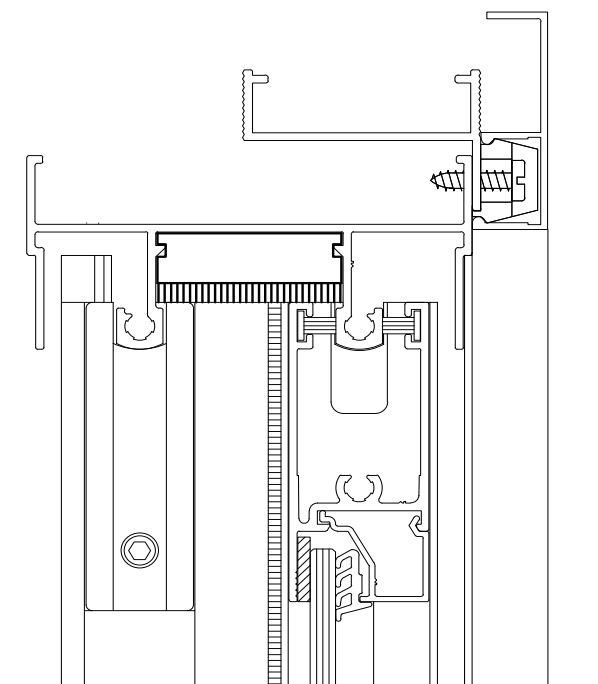
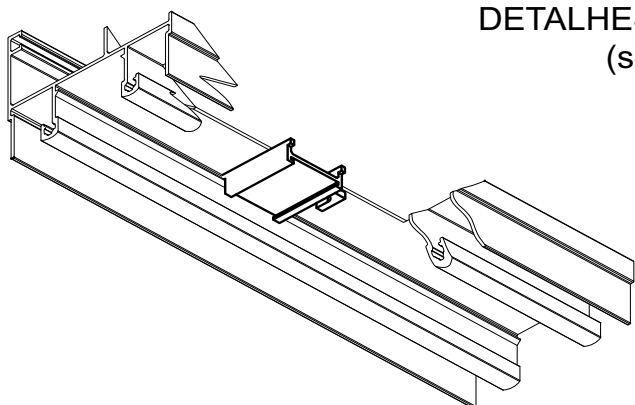
**PERSPECTIVA:**  
(escala 1,5:1)



**DIMENSÕES:**  
(escala 1:1)



**DETALHES DE APLICAÇÃO:**  
(sem escala)



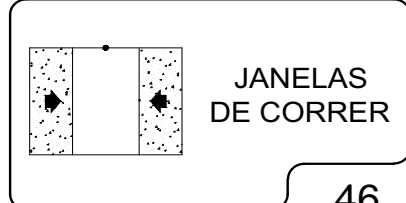
**CARACTERÍSTICAS:**

Componentes:	Matéria-prima:
Estrutura	Poliamida
Fita Vedadora	Polipropileno

Acabamento	Preto / Branco
------------	----------------

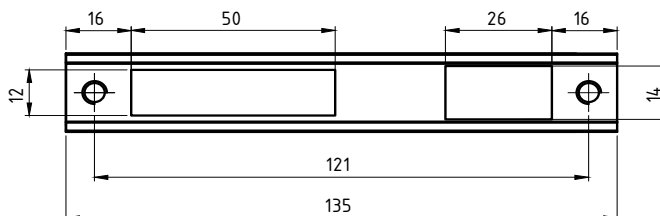
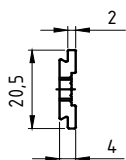
Embalagem	100 Peças
-----------	-----------

CÓDIGO	ACABAMENTO
NYL- 335	Preto
NYL- 335NB	Branco





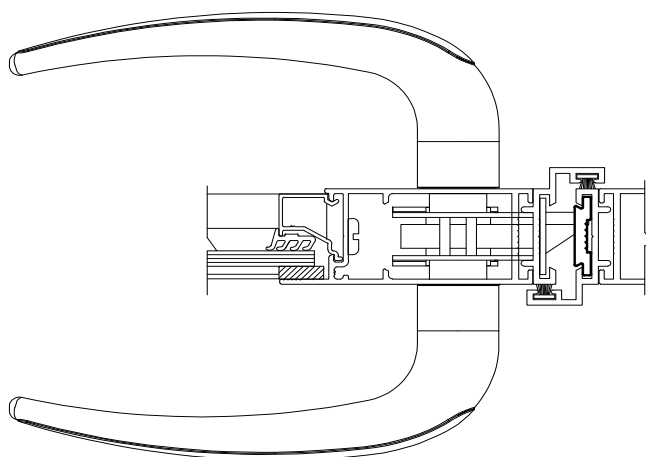
DIMENSÕES:  
(escala 1:2)



PERSPECTIVA:  
(sem escala)



DETALHE DE APLICAÇÃO:  
(Sem escala)



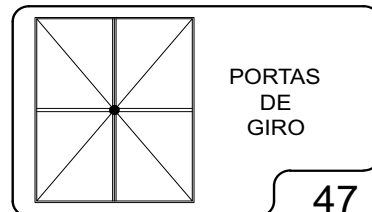
CARACTERÍSTICAS:

Componentes:	Matéria-prima:
Estrutura	Alumínio
Parafuso	Aço inox

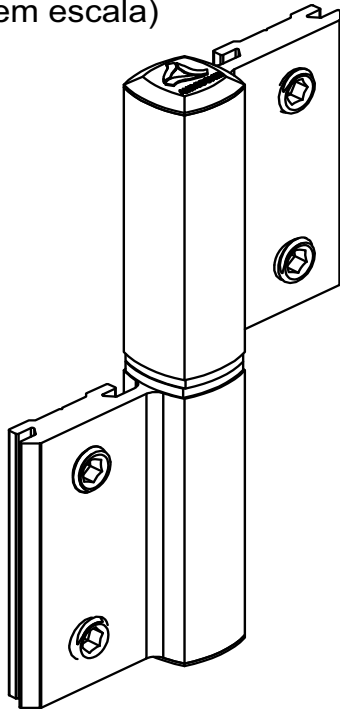
Acabamentos		
Preto	Branco	Fosco

Embalagem	01 Contra testa
	02 Parafusos

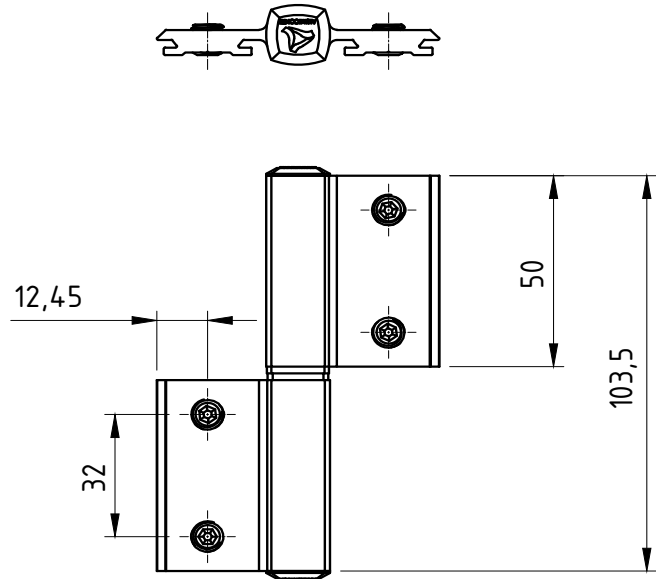
CÓDIGO	ACABAMENTO
CON-295	Preto
CON-295EB	Branco
CON-295FS	Fosco



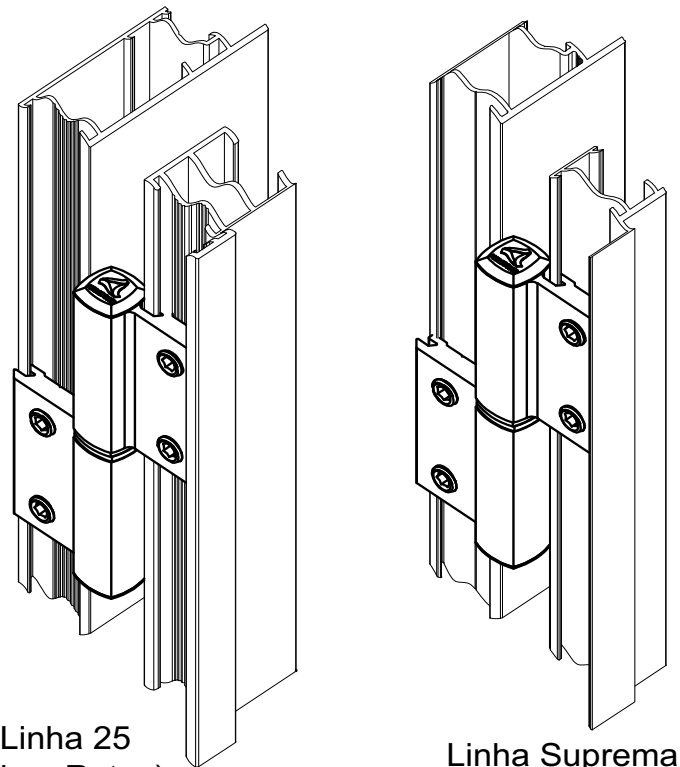
PERSPECTIVA  
(sem escala)



DIMENSÕES:  
(escala 1:2)



DETALHE DE APLICAÇÃO:  
(escala 1:2)



**OBSERVAÇÃO:**  
Três dobradiças por folha  
Carga máxima 25 kg  
Dimensões máximas 900 x 2100 mm

**CARACTERÍSTICAS:**

Componentes:	Matéria-prima:
Abas	Alumínio
Eixo central	Alumínio
Buchas	Poliamida
Parafusos	Aço Inox

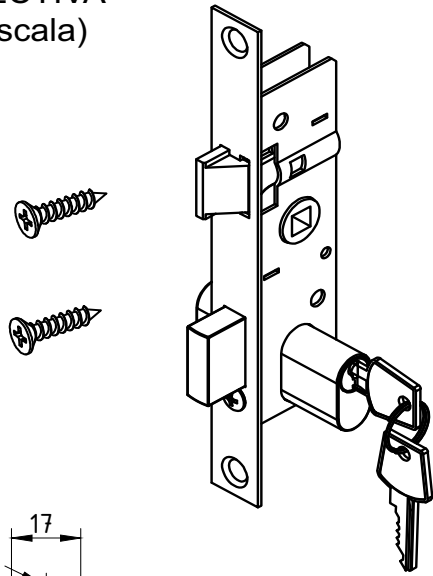
Acabamento Anodizado e Pintado		
Preto	Fosco	Branco

Embalagem	20 Dobradiças
	80 Parafusos

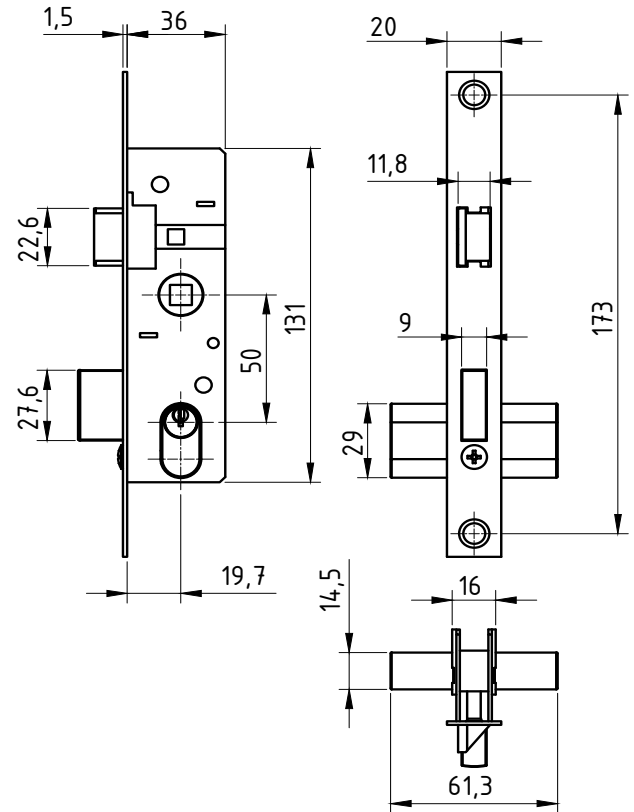
CÓDIGO	ACABAMENTO
DOB-840	Preto
DOB-841	Fosco
DOB-840EB	Branco



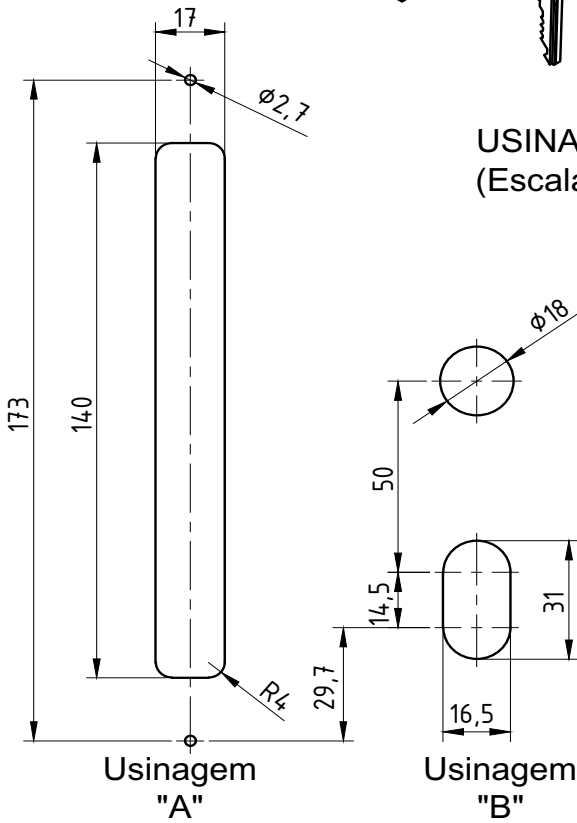
PERSPECTIVA (sem escala)



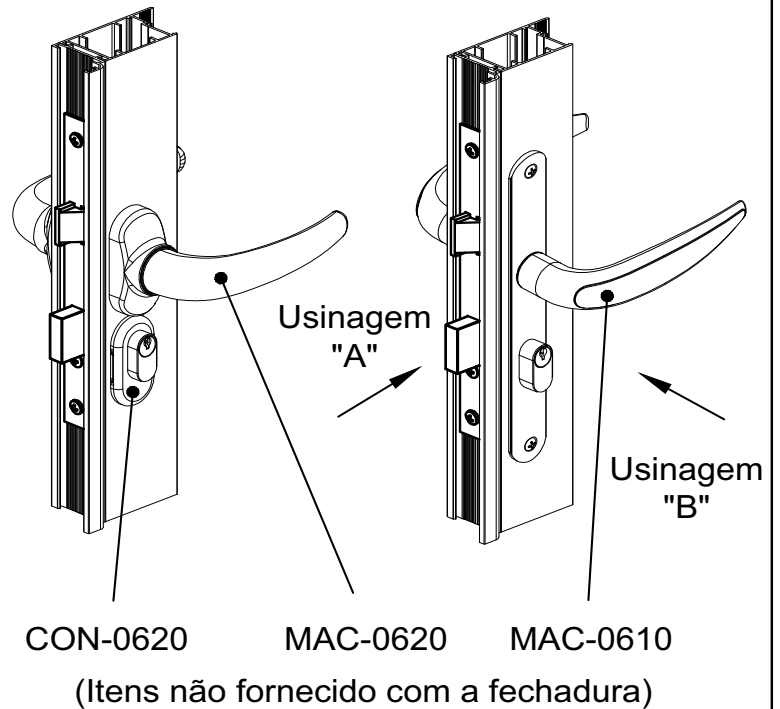
DIMENSÕES (escala 1:3)



USINAGEM (Escala 1:2)



INSTALAÇÃO (Opções)



CARACTERÍSTICAS:

Componentes:	Matéria-prima:
Fechadura	Aço / Zamac
Cilindro	Zamac
Contrafecho	Zamac
Parafusos	Aço Inox 304

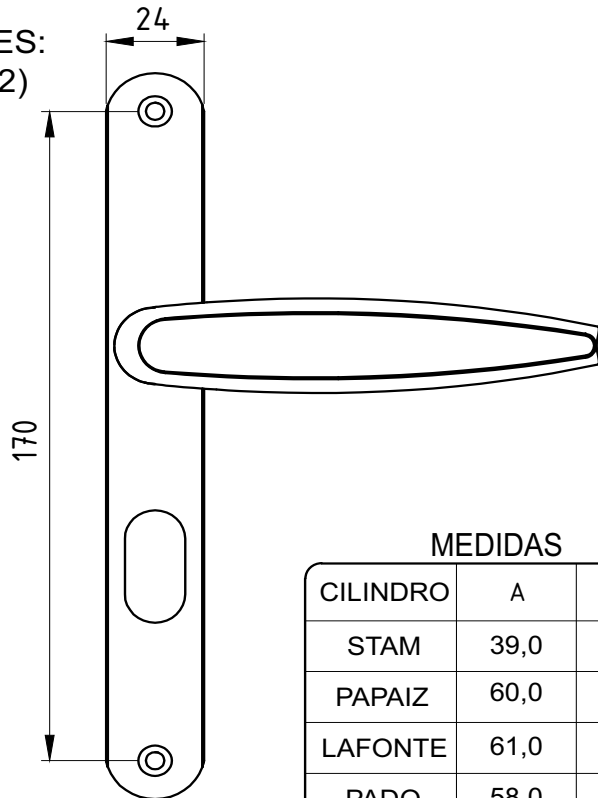
Acabamento Pintado		
Preto	Fosco	Branco

Embalagem	1 Conjunto
-----------	------------

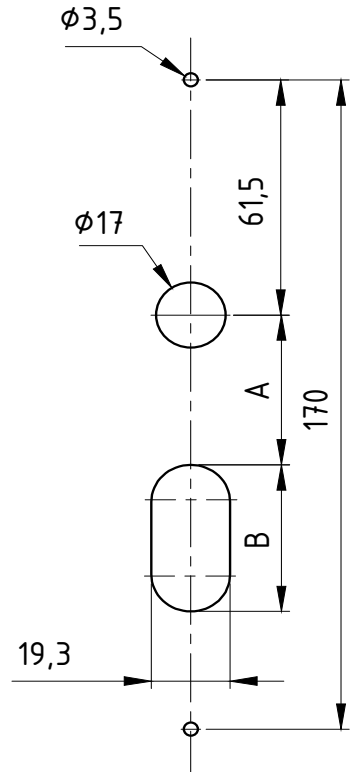
CÓDIGO	ACABAMENTO
FRA-0022FS	Fosco
FRA-0022PT	Preto
FRA-0022BC	Branco

JANELAS E PORTAS DE GIRO

DIMENSÕES:  
(escala 1:2)



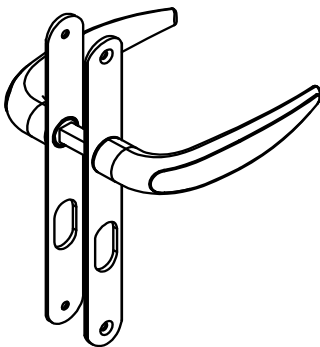
USINAGEM:  
(escala 1:2)



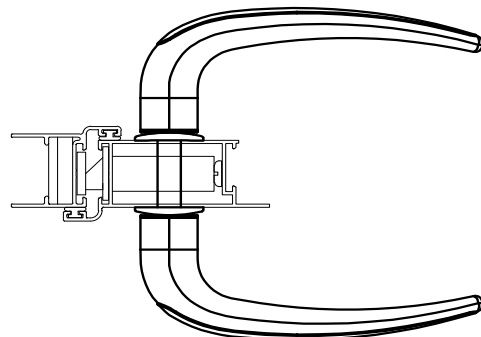
### MEDIDAS

CILINDRO	A	B
STAM	39,0	39,0
PAPAIZ	60,0	36,0
LAFONTE	61,0	32,8
PADO	58,0	38,0

PERSPECTIVA:  
(sem escala)



DETALHE DE APLICAÇÃO:  
(S/escala)



### CARACTERÍSTICAS:

Componentes:	Matéria-prima:
Maçaneta	Alumínio
Espelho	Alumínio
Bucha	Poliamida
Encaixe quadrado	Aço zincado
Parafusos	Aço inox

### Acabamento Epoxi

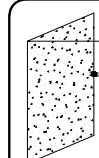
Preto

Branco

Embalagem

1 par de maçanetas  
2 espelhos  
6 parafusos  
1 barra quadrada

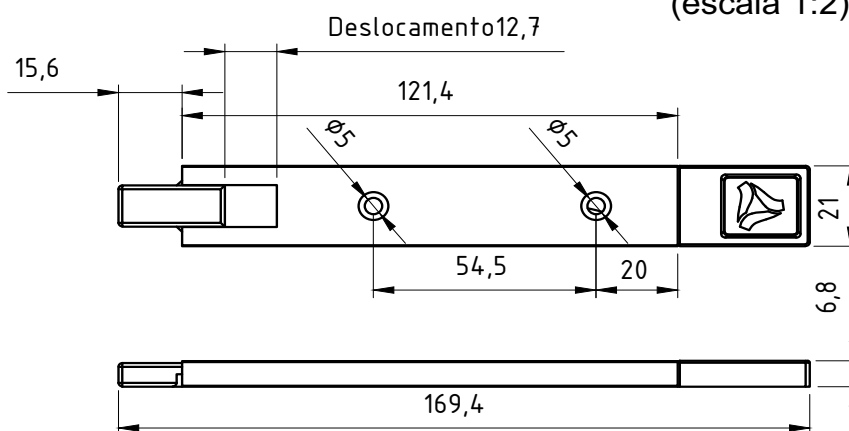
Fechadura	Máquina	Código Branco	Código Preto
STAM	605	MAC-0610BC	MAC-0610PT
PAPAIZ	323	MAC-0611BC	MAC-0611PT
LAFONTE	1330	MAC-0612BC	MAC-0612PT
PADO	46	MAC-0613BC	MAC-0613PT



PORTAS DE GIRO

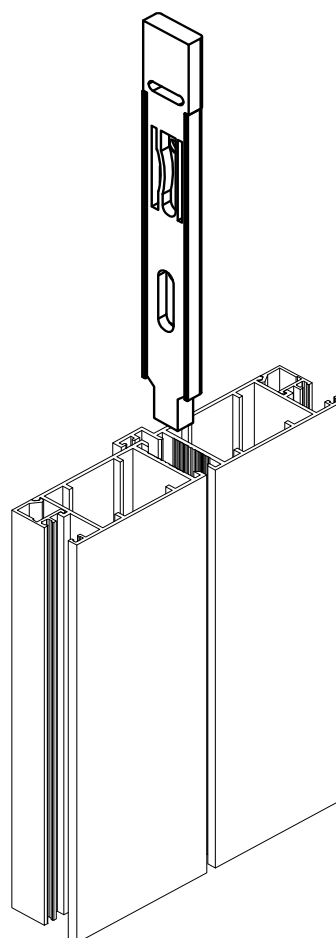
Julho 2011

**DIMENSÕES:**  
(escala 1:2)



**DETALHE DE APLICAÇÃO:**  
(sem escala)

**PERSPECTIVA:**  
(sem escala)



**CARACTERÍSTICAS:**

Componentes:	Matéria-prima:
Capa	Alumínio
Interno	Poliamida
Parafuso	Aço inox

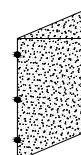
**Acabamentos**

Preto	Fosco	Branco
-------	-------	--------

Embalagem

2 Peças  
4 Parafusos

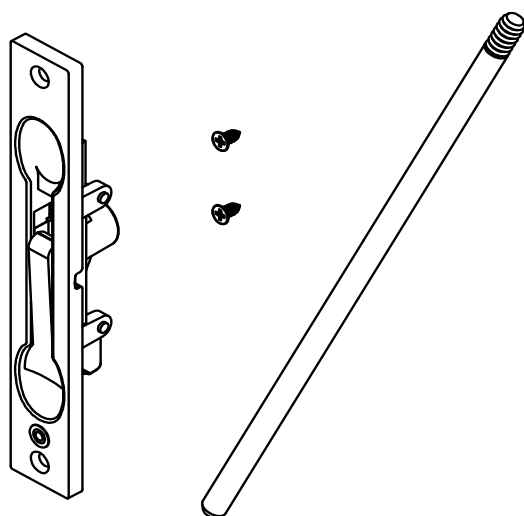
CÓDIGO	ACABAMENTO
FEC-338	Preto
FEC-3380	Fosco
FEC-338EB	Branco



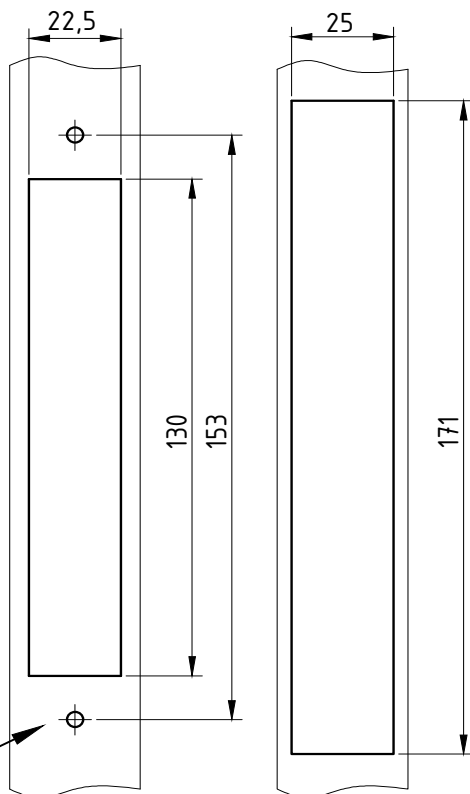
PORTA DE GIRO

Setembro/2012

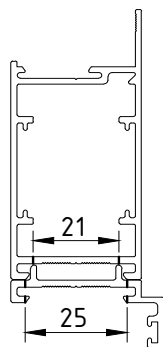
### PERSPECTIVA (sem escala)



### USINAGEM



### FOLHA



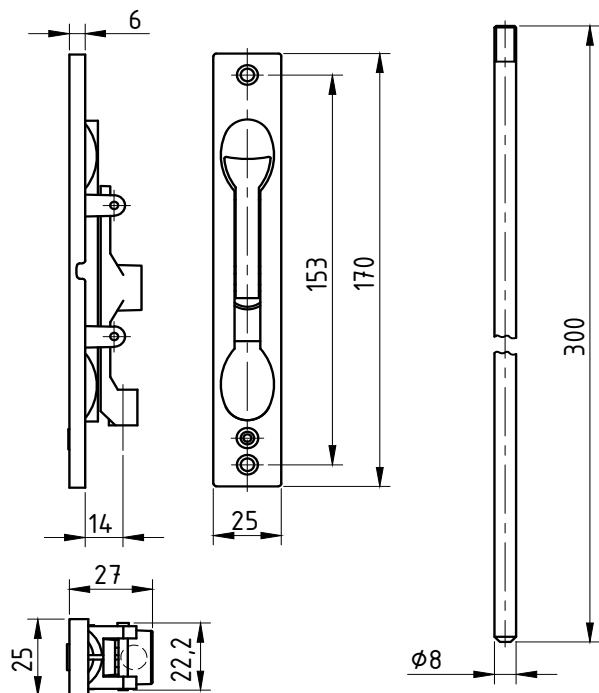
### MATA JUNTA

Furar na montagem.

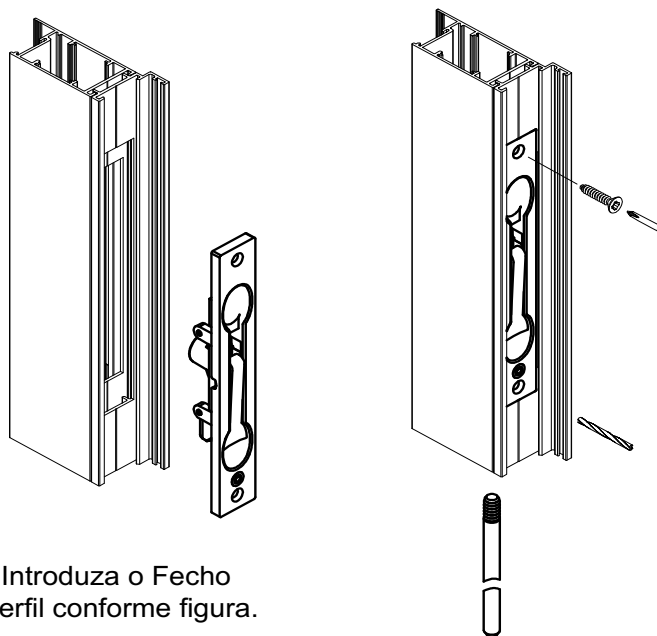
### FOLHA

### MATA JUNTA

### DIMENSÕES (escala 1:3)



### INSTALAÇÃO



1) Introduza o Fecho no perfil conforme figura.

2) Efetue a furação, fixe o fecho e rosqueie a haste no mecanismo do fecho

### CARACTERÍSTICAS:

Componentes:	Matéria-prima:
Fecho	Zamac
Haste	Alumínio
Parafusos	Aço Inox

Acabamento Anodizado e Pintado		
Preto	Fosco	Branco

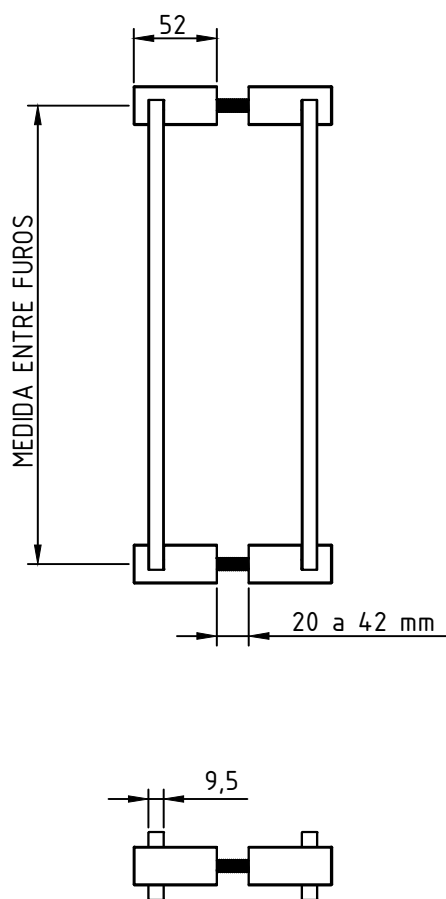
Embalagem	1 Conjunto
-----------	------------

CÓDIGO	ACABAMENTO
FEC-0609FS	Fosco
FEC-0609PT	Preto
FEC-0609BC	Branco

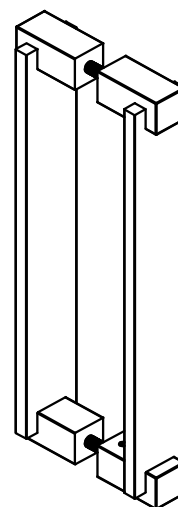
JANELAS E PORTAS DE GIRO

Setembro/2018

S/ESCALA



PERSPECTIVA  
S/ESCALA



CÓDIGO	ACAB./TAM. entre furos
PUX1030BC	BRANCO/300 mm
PUX1030FS	PRATA/300 mm
PUX1030PT	PRETO/300 mm
PUX1050BC	BRANCO/500 mm
PUX1050FS	PRATA/500 mm
PUX1050PT	PRETO/500 mm
PUX1070BC	BRANCO/700 mm
PUX1070FS	PRATA/700 mm
PUX1070PT	PRETO/700 mm
PUX1090BC	BRANCO/900 mm
PUX1090FS	PRATA/900 mm
PUX1090PT	PRETO/900 mm
PUX1110BC	BRANCO/1100 mm
PUX1110FS	PRATA/1100 mm
PUX1110PT	PRETO/1100 mm

Componentes:	Matéria-prima:
Estrutura	Alumínio
Parafusos	Aço Zincado
Barra roscada	Aço Inox

Acabamento Pintado		
Branco	Prata	Preto

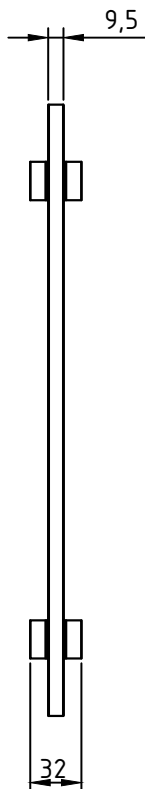
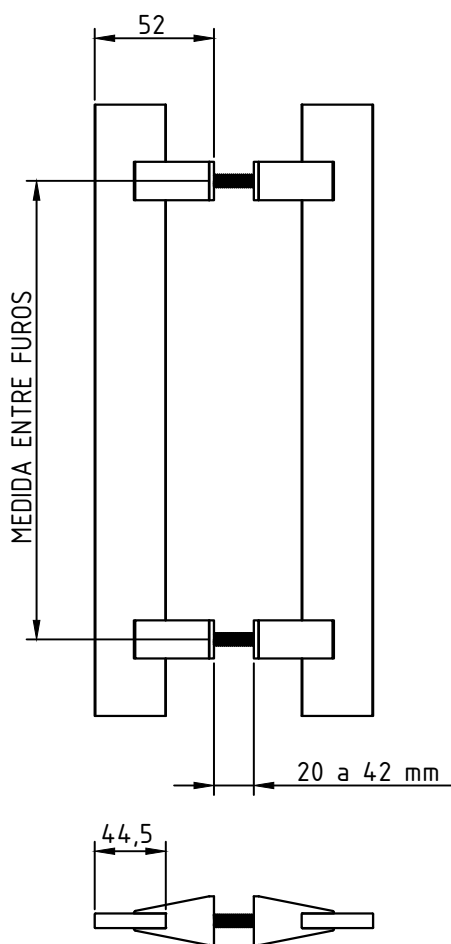
Embalagem	01 par de puxadores
	01 Kit de Fixação



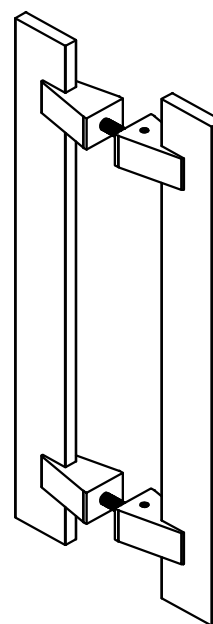
PORTAS DE  
GIRO

Setembro/2018

S/ESCALA



PERSPECTIVA  
S/ESCALA



CÓDIGO	ACAB./TAM. entre furos
PUX3030BC	BRANCO/300 mm
PUX3030FS	PRATA/300 mm
PUX3030PT	PRETO/300 mm
PUX3050BC	BRANCO/500 mm
PUX3050FS	PRATA/500 mm
PUX3050PT	PRETO/500 mm
PUX3070BC	BRANCO/700 mm
PUX3070FS	PRATA/700 mm
PUX3070PT	PRETO/700 mm
PUX3090BC	BRANCO/900 mm
PUX3090FS	PRATA/900 mm
PUX3090PT	PRETO/900 mm
PUX3110BC	BRANCO/1100 mm
PUX3110FS	PRATA/1100 mm
PUX3110PT	PRETO/1100 mm

Componentes:	Matéria-prima:
Estrutura	Alumínio
Parafusos	Aço Inox
Barra roscada	Aço Zincado

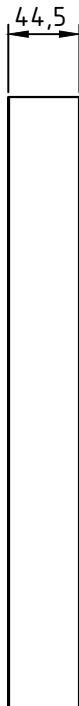
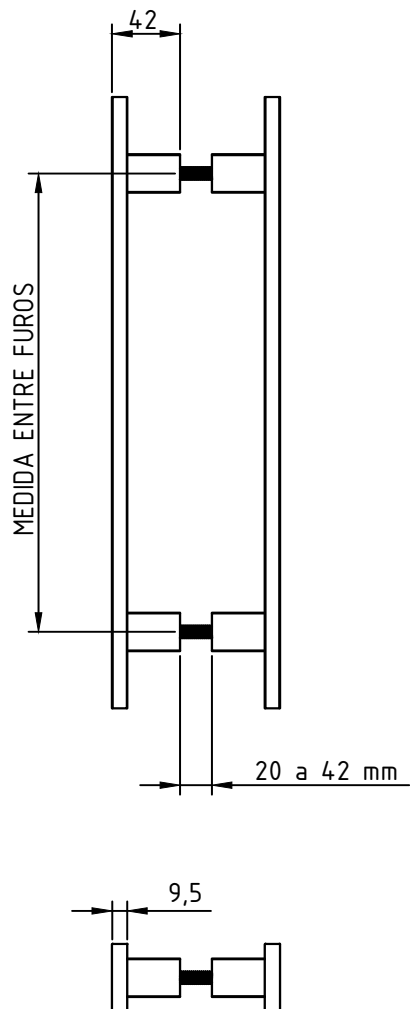
Acabamento Pintado		
Branco	Prata	Preto

Embalagem	01 par de puxadores
	01 Kit de Fixação

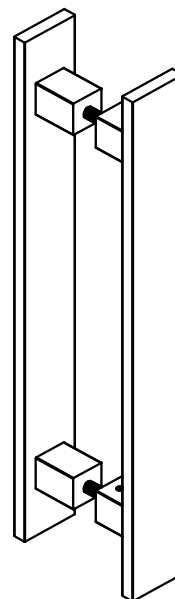




S/ESCALA



PERSPECTIVA  
S/ESCALA



CÓDIGO	ACAB./TAM. entre furos
PUX2030BC	BRANCO/300 mm
PUX2030FS	PRATA/300 mm
PUX2030PT	PRETO/300 mm
PUX2050BC	BRANCO/500 mm
PUX2050FS	PRATA/500 mm
PUX2050PT	PRETO/500 mm
PUX2070BC	BRANCO/700 mm
PUX2070FS	PRATA/700 mm
PUX2070PT	PRETO/700 mm
PUX2090BC	BRANCO/900 mm
PUX2090FS	PRATA/900 mm
PUX2090PT	PRETO/900 mm
PUX2110BC	BRANCO/1100 mm
PUX2110FS	PRATA/1100 mm
PUX2110PT	PRETO/1100 mm

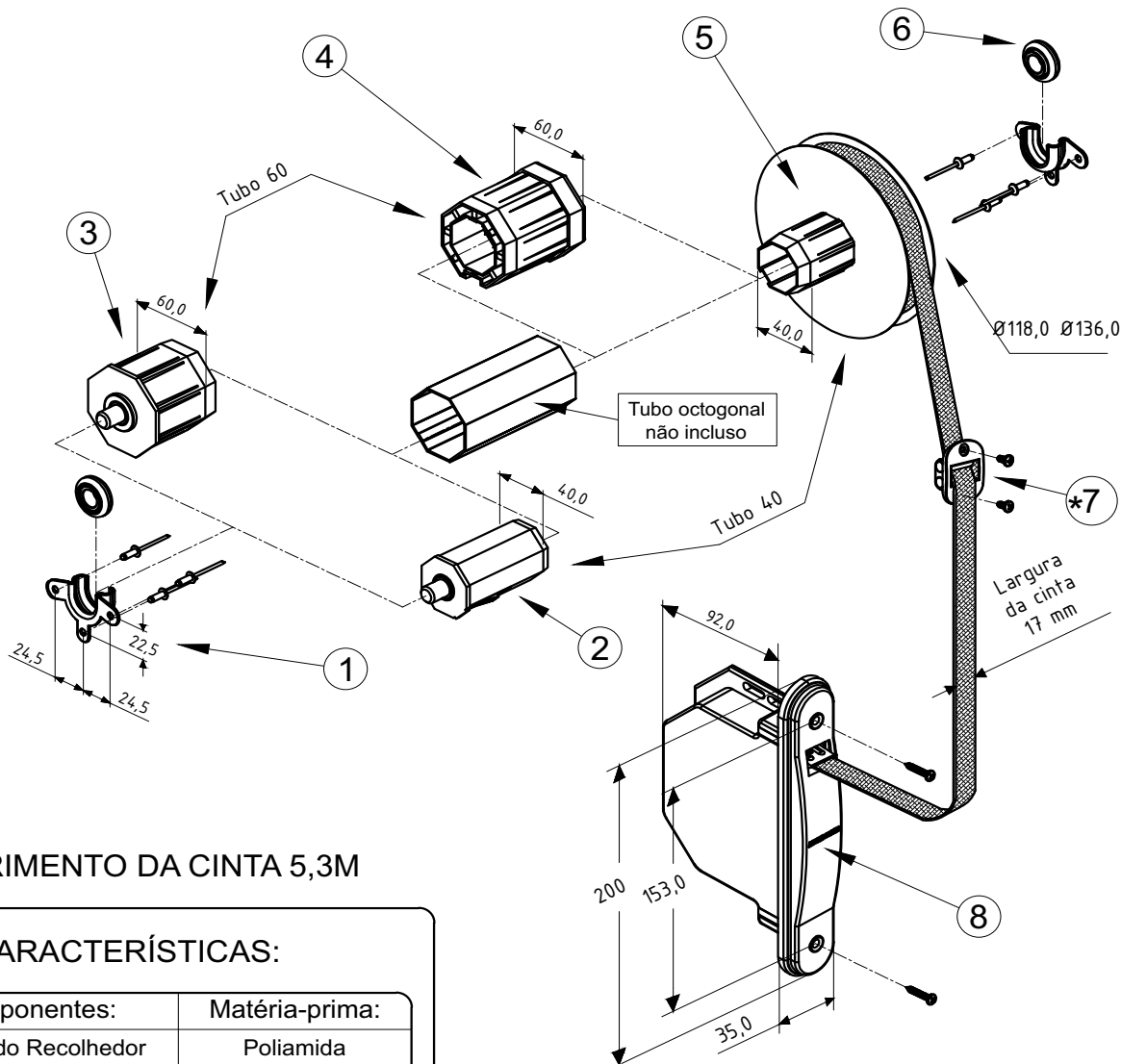
Componentes:	Matéria-prima:
Estrutura	Alumínio
Parafusos	Aço Inox
Barra roscada	Aço Zincado

Acabamento Pintado		
Branco	Prata	Preto

Embalagem	01 par de puxadores
	01 Kit de Fixação



PORTAS DE  
GIRO



COMPRIMENTO DA CINTA 5,3M

### CARACTERÍSTICAS:

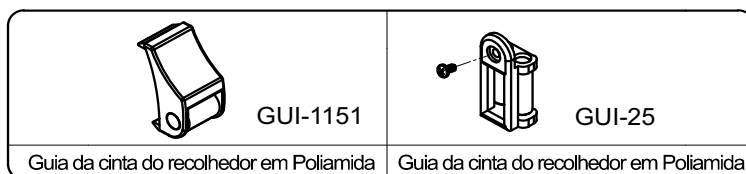
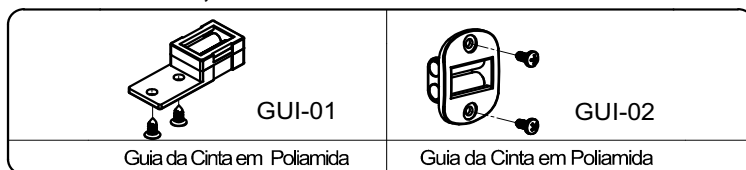
N:	Componentes:	Matéria-prima:
1	Mancal do Recolhedor	Poliamida
2	Ponteira de Eixo 40mm	Aço / ABS
3	Ponteira de Eixo 60mm	Aço / ABS
4	Adaptador p/ Tubo 60mm	ABS
5	Polia Ø118,0	Aço / ABS
	Polia Ø136,0	Aço / ABS
6	Rolamento do Mancal	Aço / Poliamida
7	Guia da Cinta	Poliamida
8	Máquina c/ Espelho e Caixa	ABS / Aço

Componentes p/ Fixação:	Matéria-prima:
Parafusos	Aço Inox
Rebites	Alumínio

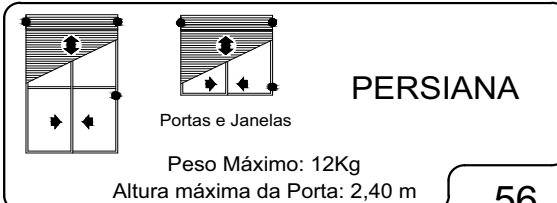
Acabamentos:	
Preto	Branco

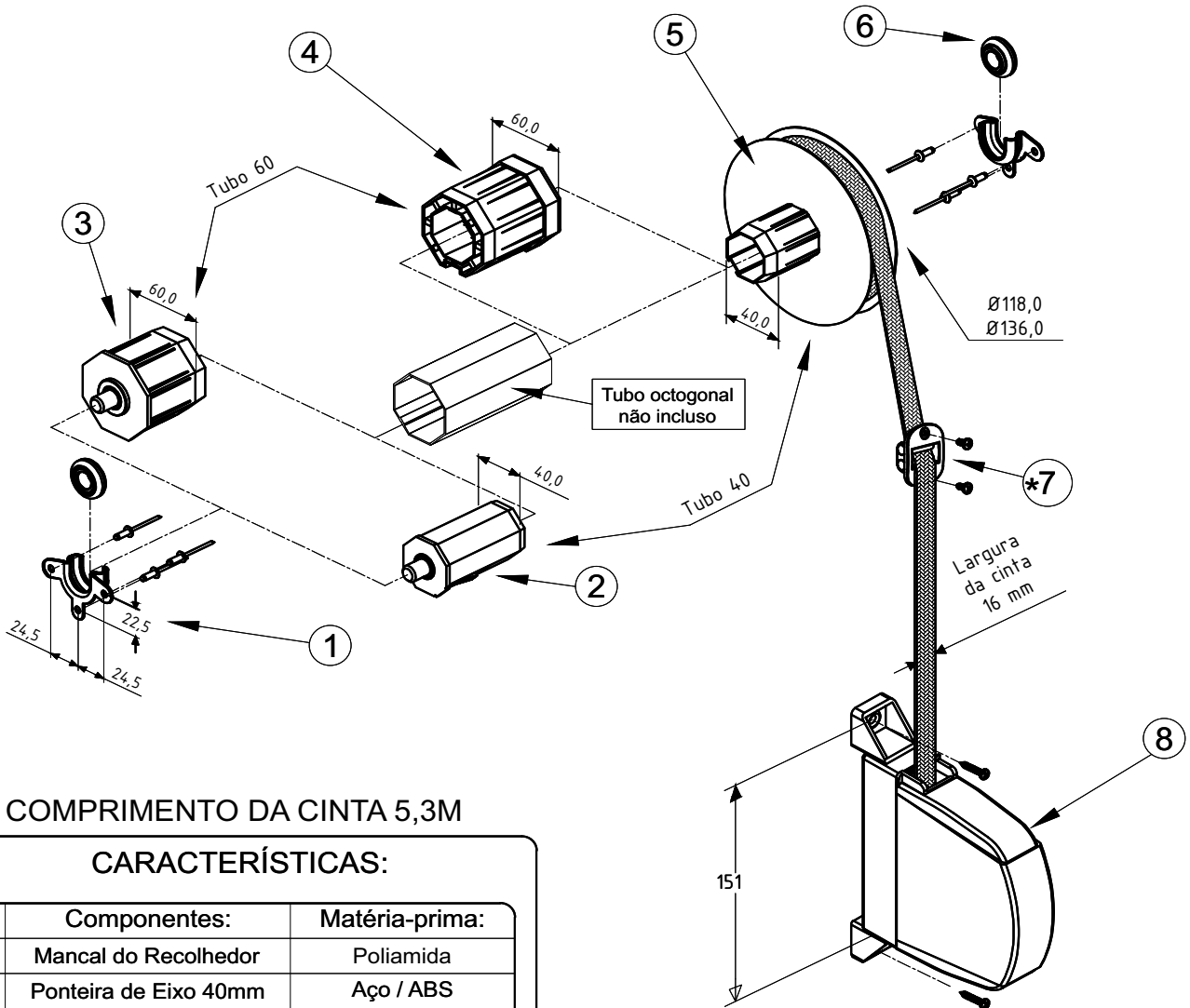
Embalagem	1 Conjunto
-----------	------------

\* Possuímos quatro modelos de Guias da Cinta, conforme detalhado abaixo:



Código Preto	Código Branco	Tubo (mm)	Polia (mm)	Aplicação
REC - 120	REC - 120 EB	40	Ø118,0	Janela
REC - 121	REC - 121EB	40	Ø136,0	Porta
REC - 122	REC - 122 EB	60	Ø118,0	Janela
REC - 123	REC - 123 EB	60	Ø136,0	Porta





COMPRIMENTO DA CINTA 5,3M

**CARACTERÍSTICAS:**

N:	Componentes:	Matéria-prima:
1	Mancal do Recolhedor	Poliamida
2	Ponteira de Eixo 40mm	Aço / ABS
3	Ponteira de Eixo 60mm	Aço / ABS
4	Adaptador p/ Tubo 60mm	ABS
5	Polia Ø118,0	Aço / ABS
	Polia Ø136,0	Aço / ABS
6	Rolamento do Mancal	Aço / Poliamida
7	Guia da Cinta	Zamac / Poliamida
8	Máquina externa	Poliamida
9	Parafuso	aço inox

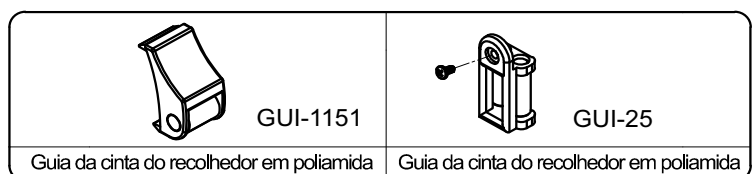
Componentes p/ Fixação:	Matéria-prima:
Parafusos	Aço Inox
Rebites	Alumínio

Acabamentos:	
Preto	Branco

Embalagem	1 Conjunto
-----------	------------

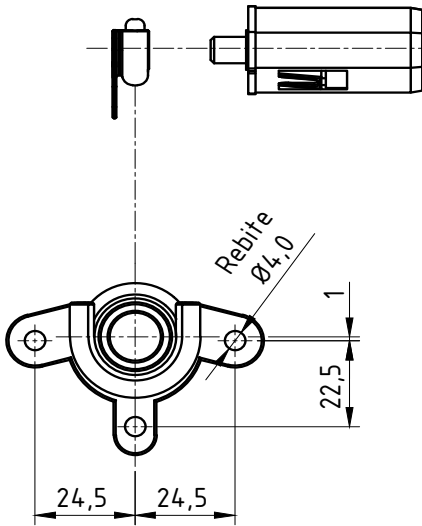
Código Preto	Código Branco	Tubo (mm)	Polia (mm)	Aplicação
REC - 124	REC - 124 EB	40	Ø118,0	Janela
REC - 125	REC - 125EB	40	Ø136,0	Porta
REC - 126	REC - 126 EB	60	Ø118,0	Janela
REC - 127	REC - 127 EB	60	Ø136,0	Porta

\* Possuimos quatro modelos de Guias da Cinta, conforme detalhado abaixo:

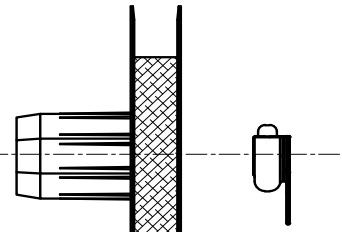
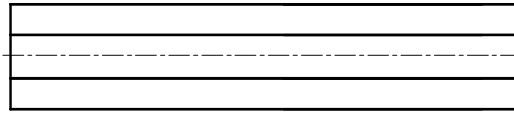


**PERSIANA**  
Portas e Janelas  
Peso Máximo: 12Kg  
Altura máxima da Porta: 2,40 m

Fixação do  
Mancal



Tubo octogonal  
não incluso

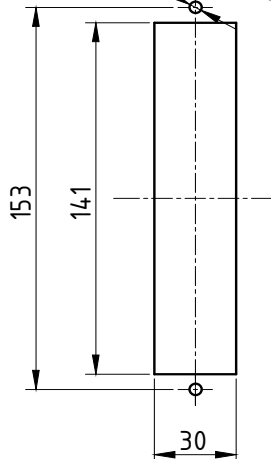


17mm

Fixação do  
Guia da  
Cinta

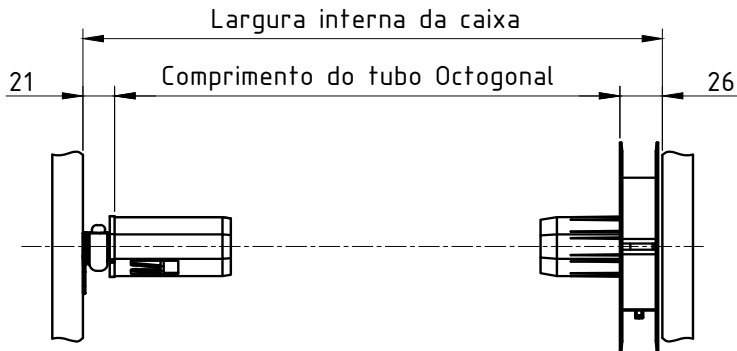


Fixação da  
Máquina do  
recolhedor

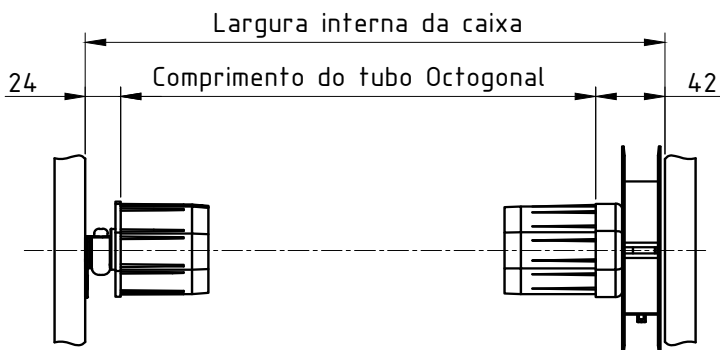


## Corte do Tubo

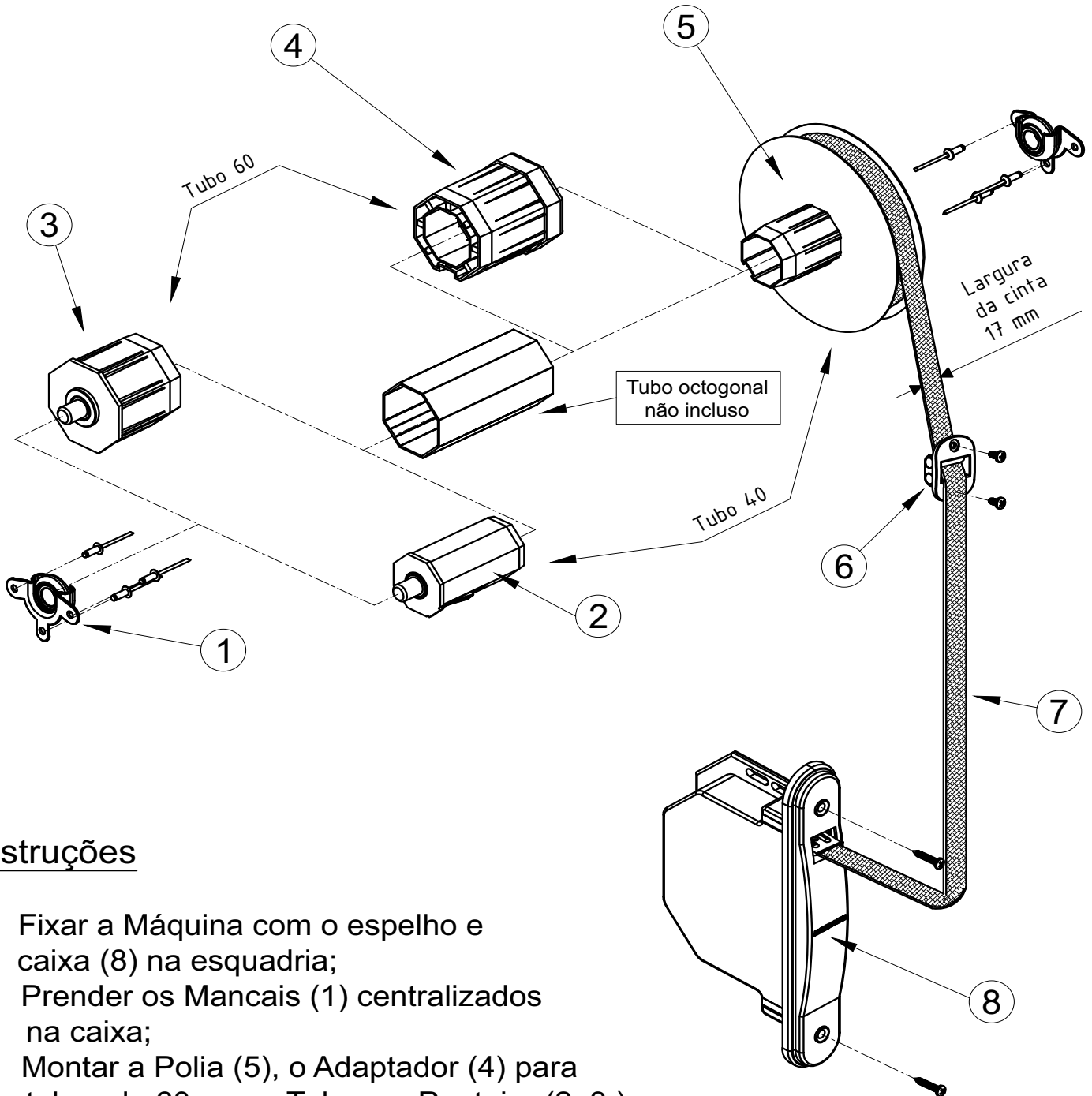
- Tubo 40



- Tubo 60



INSTRUÇÕES DE MONTAGEM  
DO RECOLHEDOR



Instruções

Fixar a Máquina com o espelho e caixa (8) na esquadria;

Prender os Mancais (1) centralizados na caixa;

Montar a Polia (5), o Adaptador (4) para tubos de 60mm, o Tubo e a Ponteira (2, 3) de acordo com a aplicação e a largura da caixa;

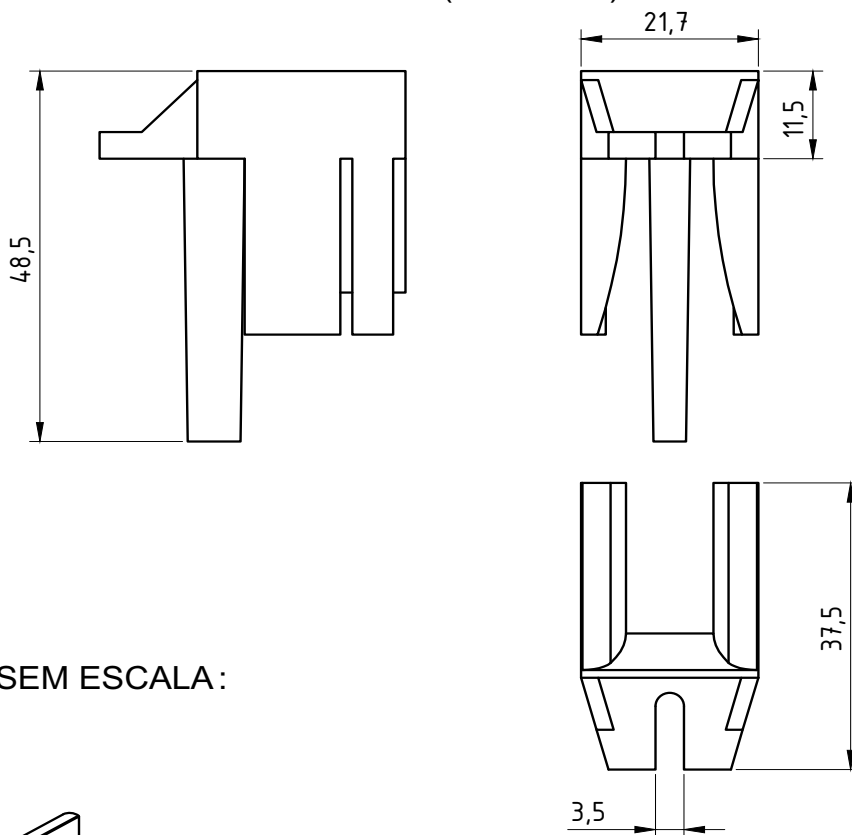
Passar a Cinta (7) pela Guia (6) e pela Tampa da esquadria, fixá-la na Polia (5);

Enrolar a Cinta (7) na polia (5) até que a máquina (8) fique toda tensionada;

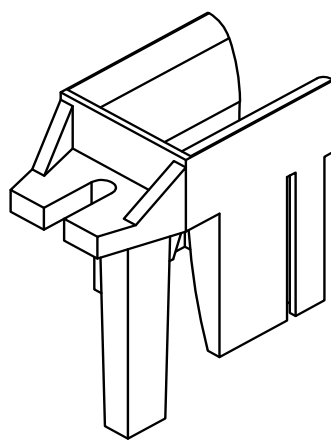
Deixar de 3 a 4 voltas de cinta (7) na máquina para garantir o bom funcionamento do recolhedor;

7°- Fixar a esteira no tubo octogonal.

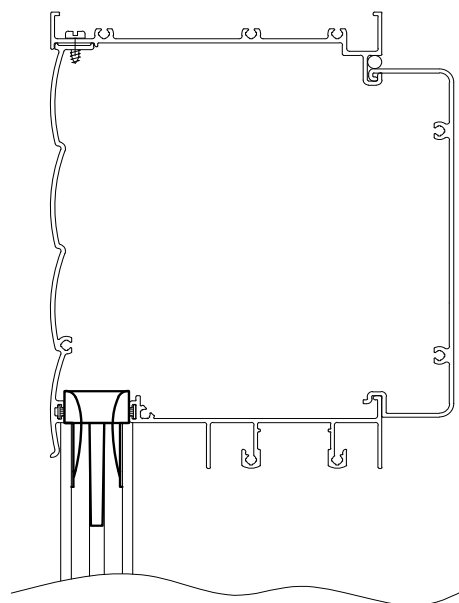
**DIMENSÕES:**  
(escala 1:1)



**PERSPECTIVA SEM ESCALA:**



**DETALHE DE APLICAÇÃO:**  
(sem escala)



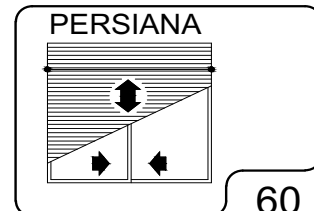
**CARACTERÍSTICAS:**

<b>Componentes:</b>	<b>Matéria-prima:</b>
Estrutura	Poliamida
Parafuso	Aço Inox

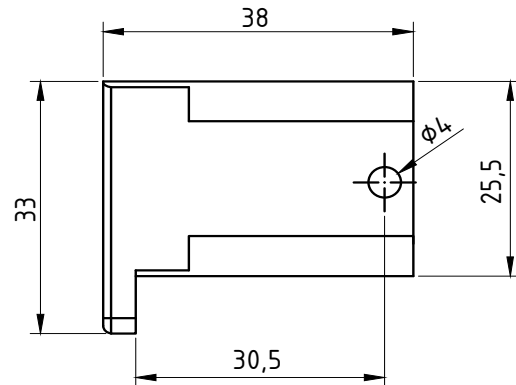
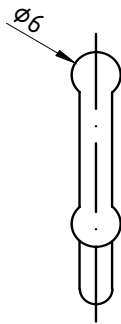
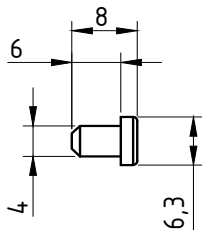
<b>Acabamento</b>	<b>Preto</b>
-------------------	--------------

<b>Embalagem</b>	<b>25 Peças</b>
	<b>25 Parafusos</b>

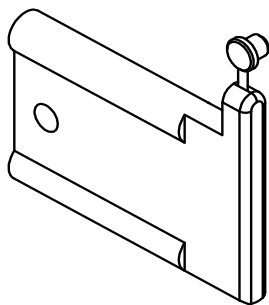
<b>CÓDIGO</b>	<b>ACABAMENTO</b>
<b>NYL-370</b>	<b>Preto</b>



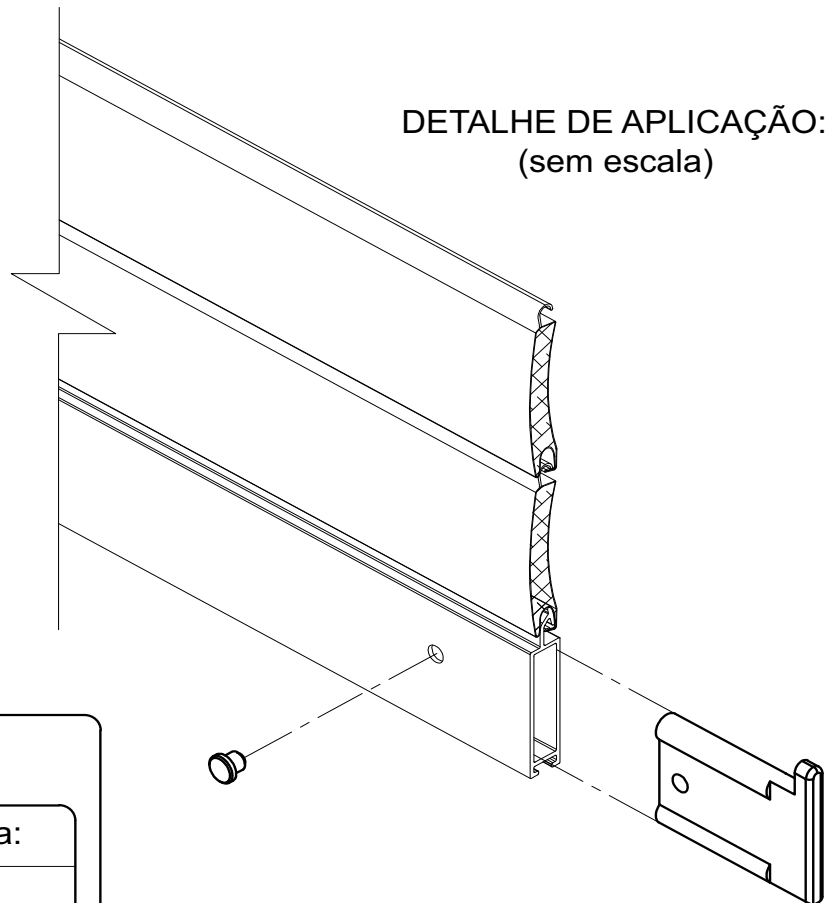
DIMENSÕES:  
(escala 1:1)



PERSPECTIVA SEM ESCALA:



DETALHE DE APLICAÇÃO:  
(sem escala)



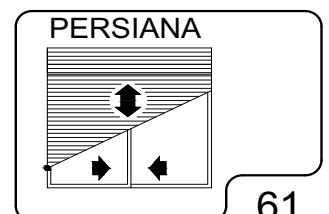
CARACTERÍSTICAS:

Componentes:	Matéria-prima:
Estrutura	Poliamida
Pino	Poliamida

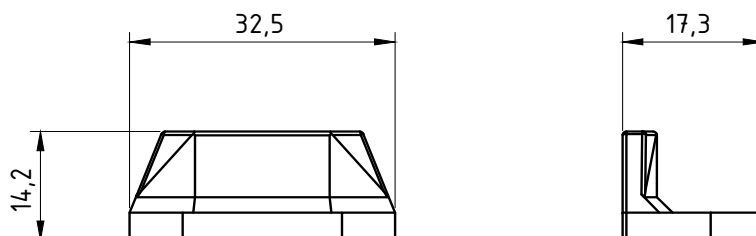
Acabamento	Preto
------------	-------

Embalagem	25 Peças
-----------	----------

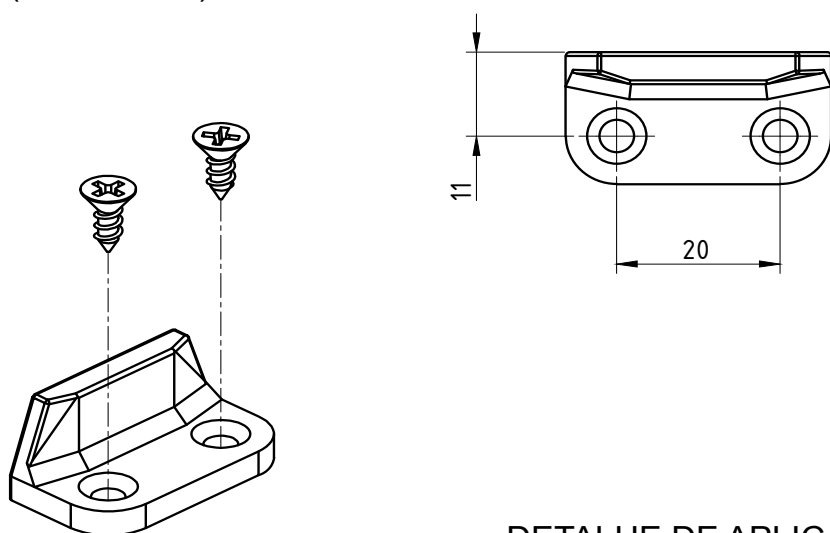
CÓDIGO	ACABAMENTO
NYL-369	Preto



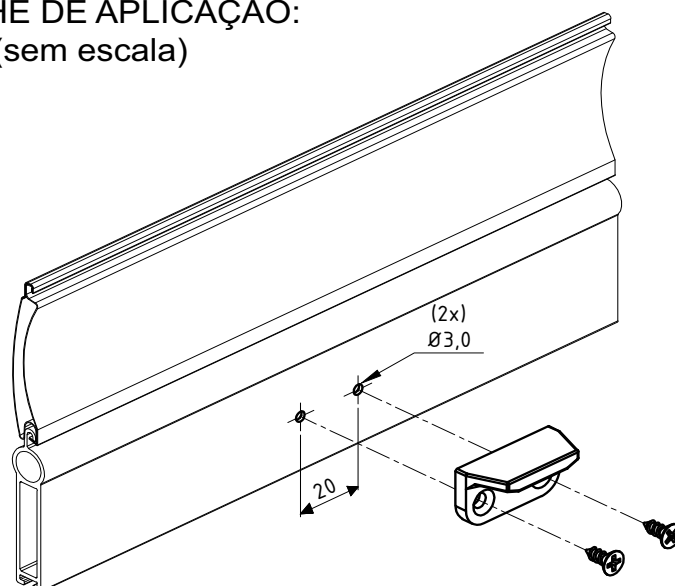
DIMENSÕES:  
(escala 1:2)



PERSPECTIVA:  
(Sem escala)



DETALHE DE APLICAÇÃO:  
(sem escala)



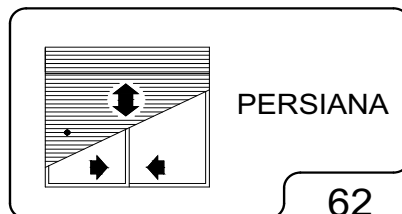
CARACTERÍSTICAS:

Componentes:	Matéria-prima:
Estrutura	Poliamida
Parafusos	Aço Inox

Acabamentos	
Preto	Branco

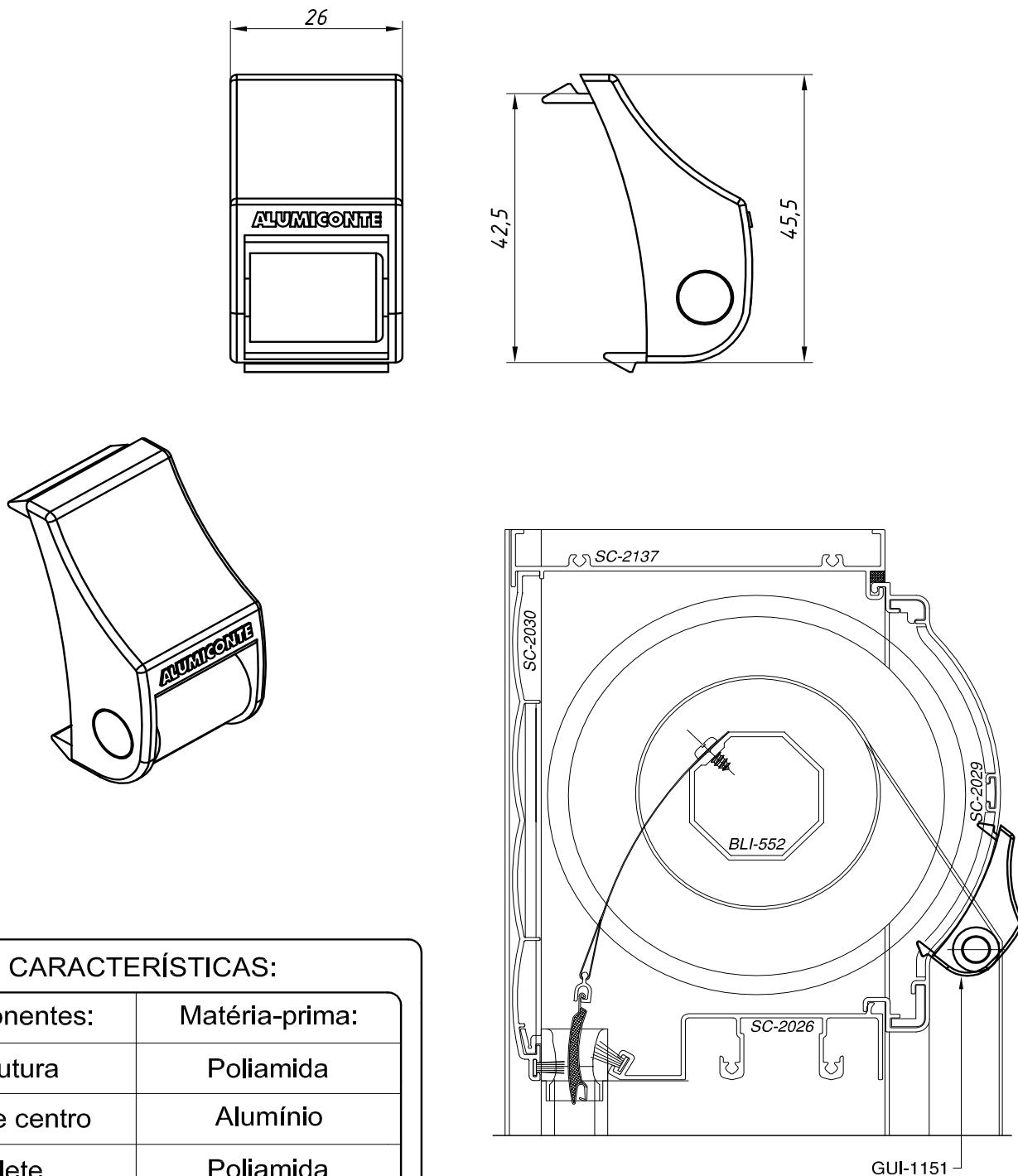
Embalagem	100 Limitadores
	200 Parafusos

CÓDIGO	ACABAMENTO
NYL-738	Preto
NYL-738NB	Branco





**DIMENSÕES:**  
(escala 1:1)



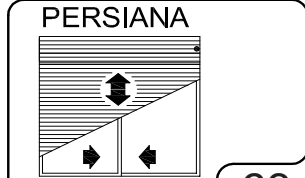
**CARACTERÍSTICAS:**

Componentes:	Matéria-prima:
Estrutura	Poliamida
Eixo de centro	Alumínio
Rolete	Poliamida

Acabamento	Preto
	Branco

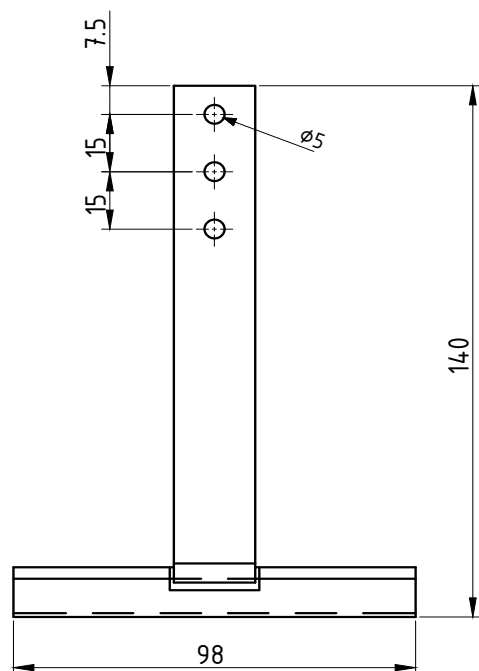
Embalagem	10 Peças
-----------	----------

CÓDIGO	ACABAMENTO
GUI-1151-PR	Preto
GUI-1151-BC	Branco

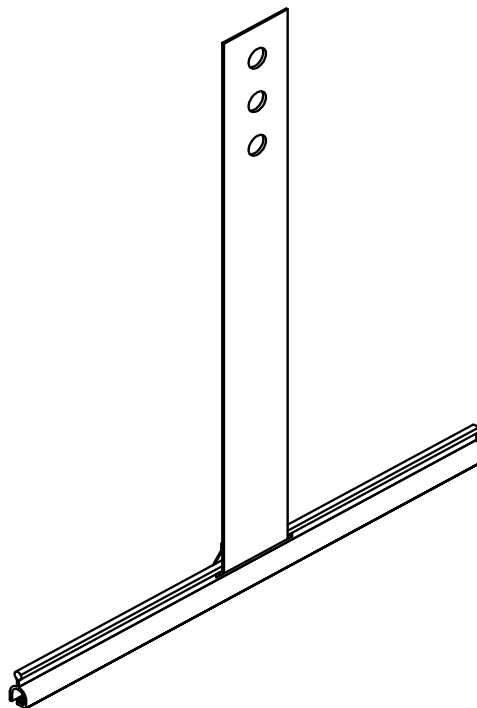


**DETALHE DE UTILIZAÇÃO - ESCALA 1-2**

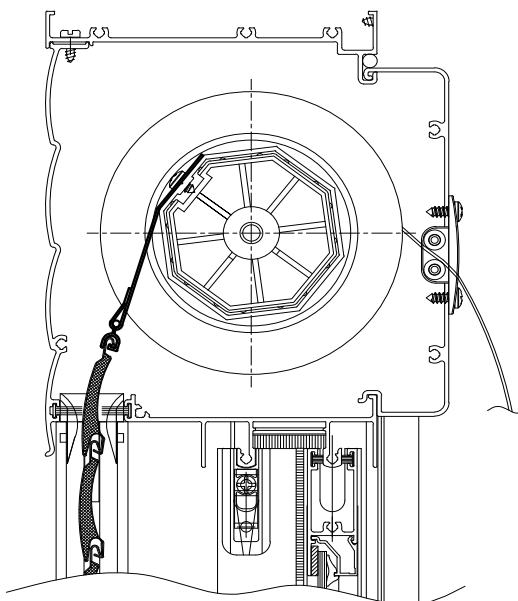
DIMENSÕES:  
(escala 1:2)



PERSPECTIVA:  
(sem escala)



DETALHE DE APLICAÇÃO:  
(sem escala)



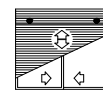
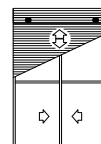
CARACTERÍSTICAS:

Componentes:	Matéria-prima:
Estrutura	Alumínio/Aço mola

Acabamento	Cinza
------------	-------

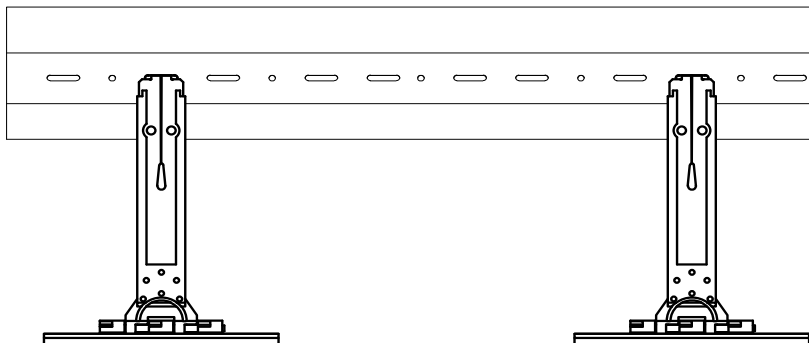
Embalagem	100 Peças
-----------	-----------

CÓDIGO	ACABAMENTO
FIT-749	Cinza

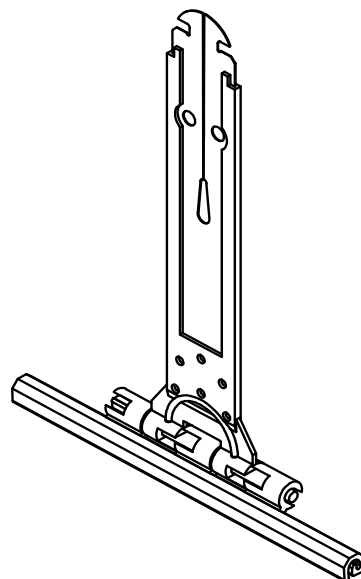


Portas e Janelas

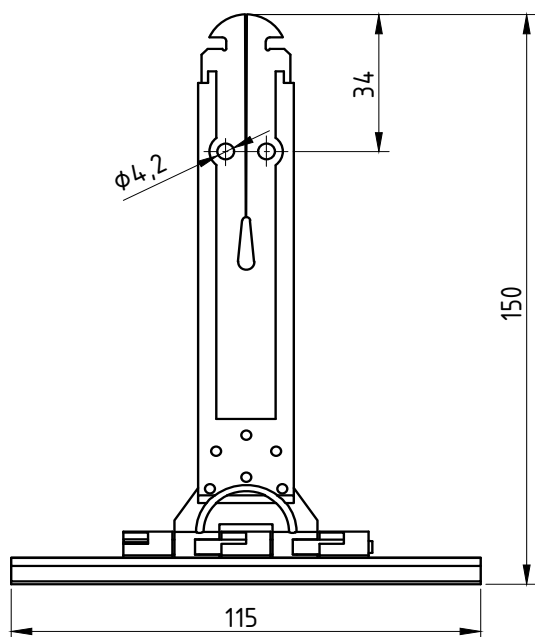
DETALHE DE APLICAÇÃO:  
(sem escala)



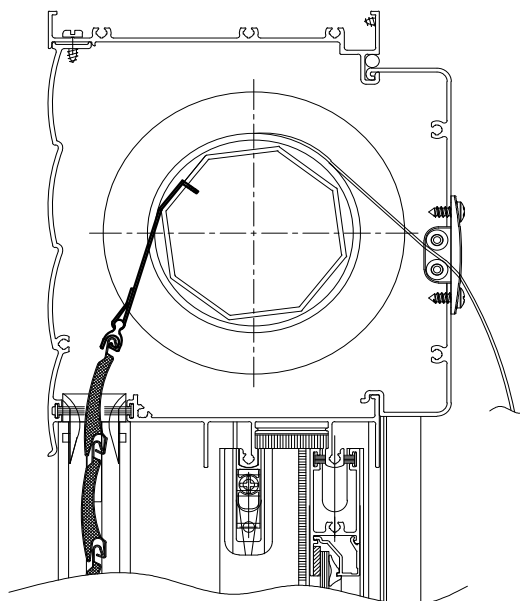
PERSPECTIVA:  
(sem escala)



DIMENSÕES:  
(escala 1:2)



DETALHE DE APLICAÇÃO:  
(sem escala)



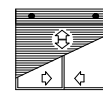
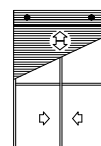
**CARACTERÍSTICAS:**

Componentes:	Matéria-prima:
Estrutura	Poliamida/Aço mola

Acabamento **NATURAL**

Embalagem **100 Peças**

CÓDIGO	ACABAMENTO
<b>FIT-148</b>	<b>NATURAL</b>

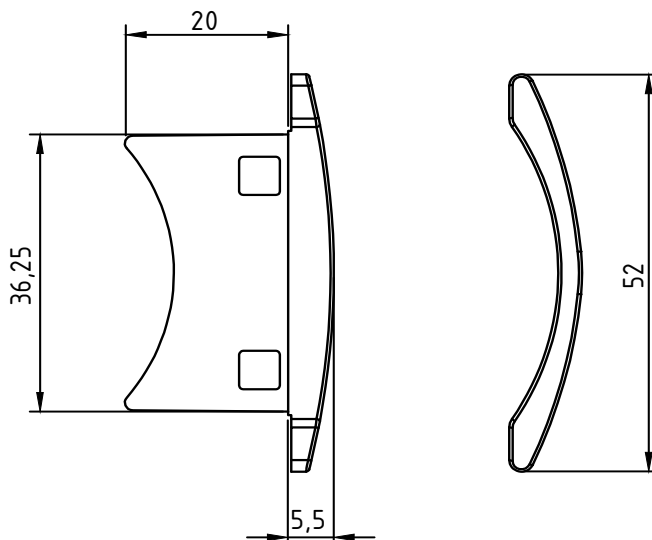


Portas e Janelas

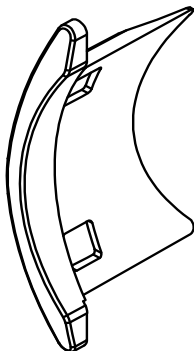
**PERSIANAS**

Março/2015

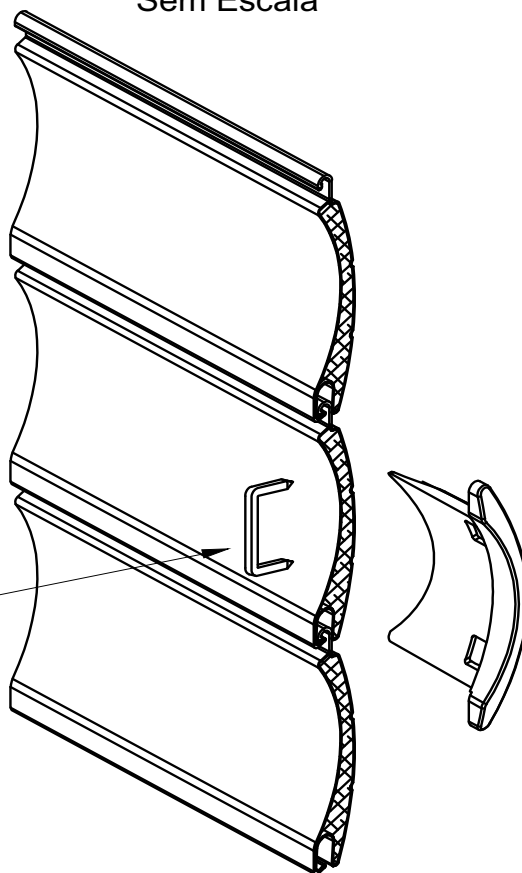
DIMENSÕES:  
(escala 1:1)



PERSPECTIVA:  
(sem escala)



DETALHE DE APLICAÇÃO:  
Sem Escala

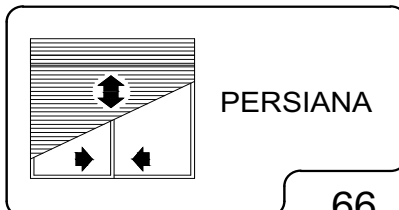


Grampo não fornecido

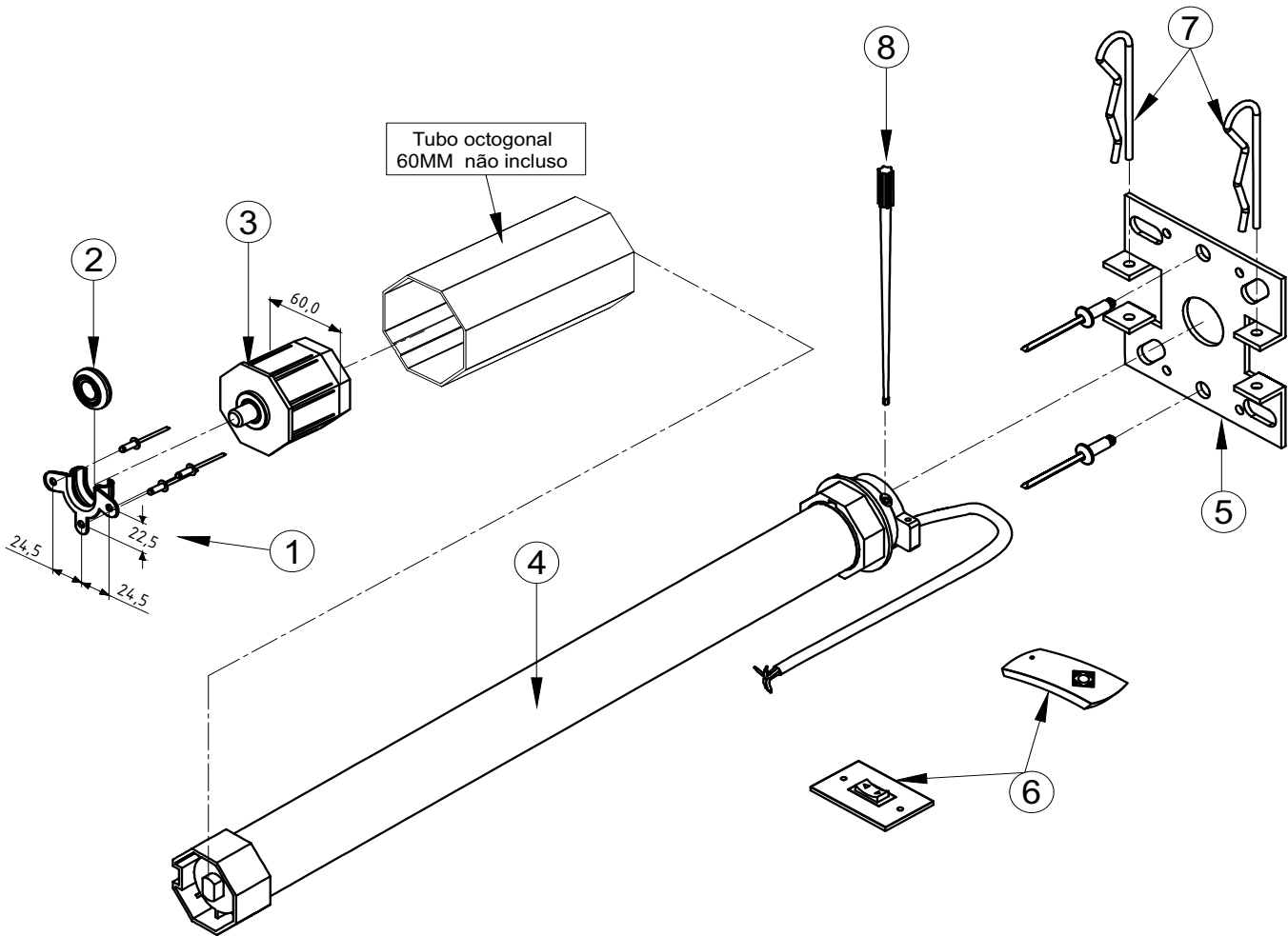
CARACTERÍSTICAS:

Componentes:	Matéria-prima:
Estrutura	Poliacetal
Embalagem	200 peças

CÓDIGO	ACABAMENTO
NYL 447	Preto



**ATENÇÃO!**  
VERIFICAR A TENSÃO CORRETA (V).



**PESO MÁXIMO DA PERSIANA: 60Kg**

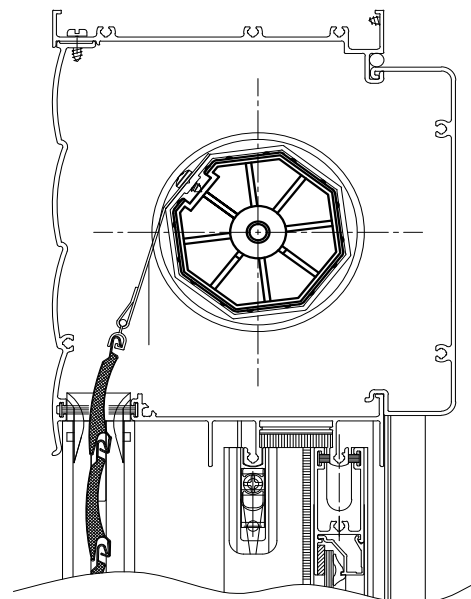
**CARACTERÍSTICAS:**

N:	Componentes:	Matéria-prima:
1	Mancal do Recolhedor	Aço
2	Rolamento do Mancal	Aço / Poliamida
3	Ponteira de Eixo 60mm	Aço / ABS
4	Motor	Aço / Poliamida
5	Suporte	Aço
6	controle ou interruptor	Poliamida
7	Grampo	Aço
8	Chave regulagem	Poliamida

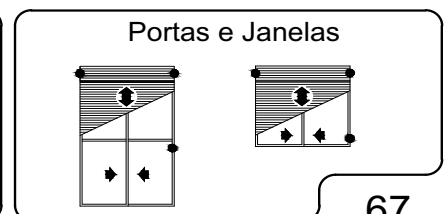
Componentes p/ Fixação:	Matéria-prima:
Parafusos	Aço Inox
Rebites	Alumínio

Acabamentos:
Preto

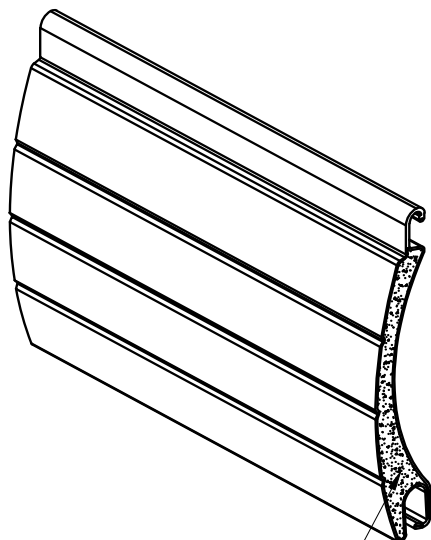
Embalagem	1 Conjunto
-----------	------------



Código	DESCRIÇÃO
MAR40-220	C/C-220V
MAR40-110	C/C-110V
MA40-220	C/I-220V
MA40-110	C/I-110V

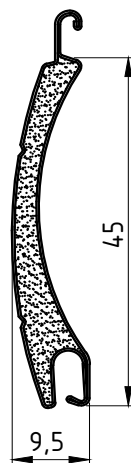


PERSPECTIVA:  
(escala 1:1)



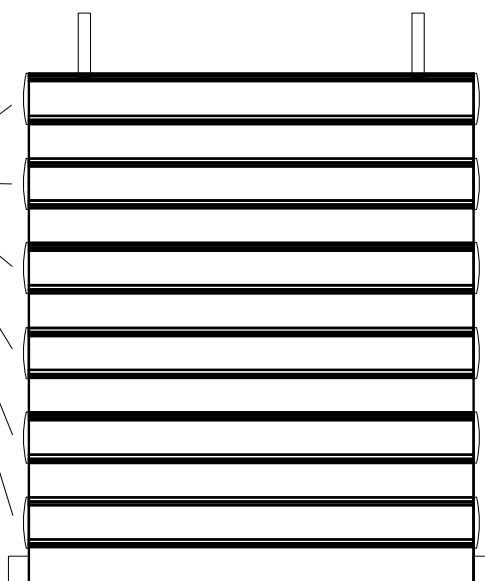
Poliuretano  
injetado

DIMENSÕES:  
(escala 1:1)



DETALHE DE APLICAÇÃO:  
(sem escala)

NYL - 447



DIMENSÕES PARA ROLO DA ESTEIRA

Altura em Metro Linear	1300	1600	2400	2800
Diametro do Rolo da Esteira	124	128	158	164

Dimensões considerando eixo 40mm e perfil terminal.  
Medidas em mm.

CARACTERÍSTICAS:

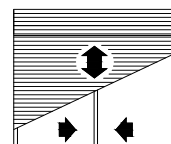
Componentes:	Matéria-prima:
Estrutura	Alumínio 3105 H46

Peso (Kg/m <sup>2</sup> )	Aproxim. 2,5 Kg/m <sup>2</sup>
Densidade de espuma	70-90 kg/m <sup>3</sup>

Embalagem	Barras de 5.8 metros Pacotes de 60 peças
-----------	---

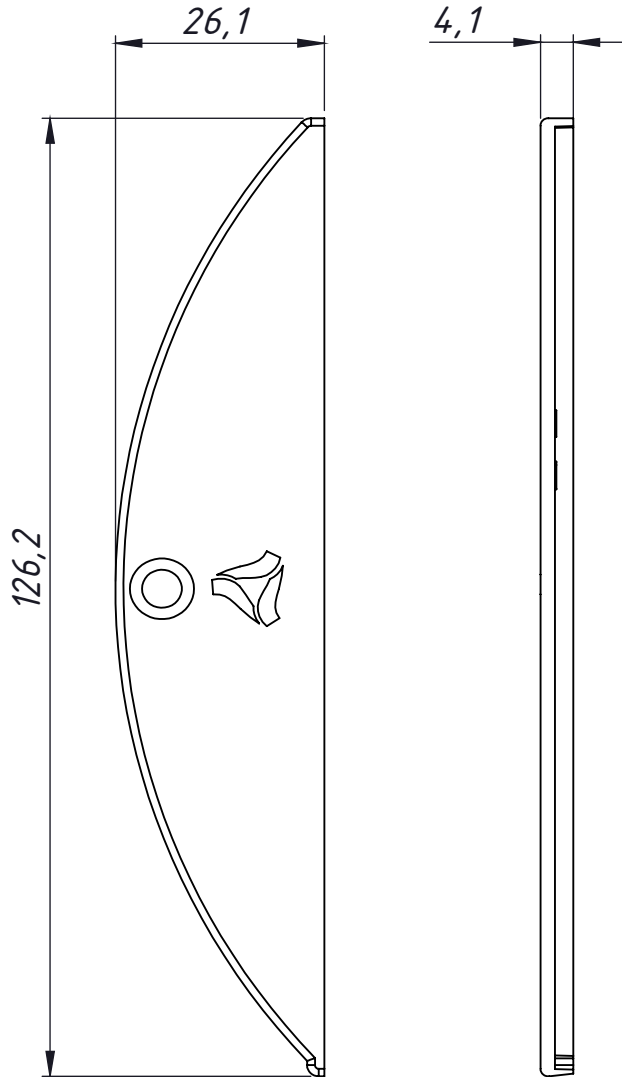
ORIENTAÇÃO DE MONTAGEM PARA NÃO OCORRER O DESALINHAMENTO DAS PERSIANAS DURANTE A MOVIMENTAÇÃO DA ESTEIRA.

CÓDIGO	ACABAMENTO
VZP-0310BC	Branca / Vent.
VZP-1100BC	Branca / Cega
VZP-0140BZ	Bronze / Vent.
VZP-1120BZ	Bronze / Cega
VZP-0320FS	Prata / Vent.
VZP-1110FS	Prata / Cega
VZP-0330PT	Preta / Vent.
VZP-1130PT	Preta / Cega

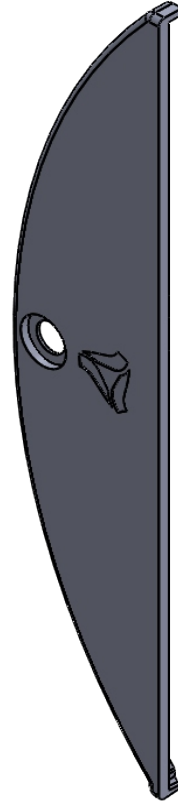


PERSIANAS

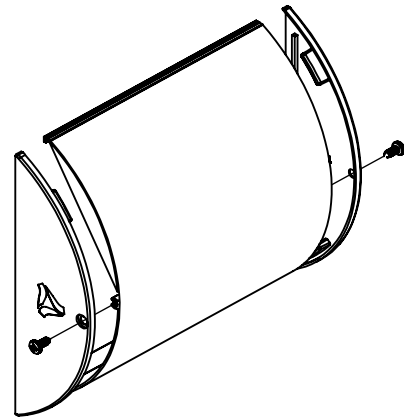
Dimensões  
Escala 1:1



Perspectiva  
Escala 1:1



Aplicação  
Escala 1:4



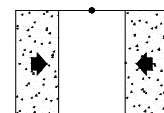
CARACTERÍSTICAS:

Componentes:	Matéria-prima:
Estrutura	Poliamida

Acabamento	Preto / Branco
------------	----------------

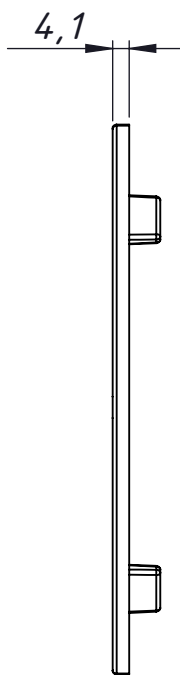
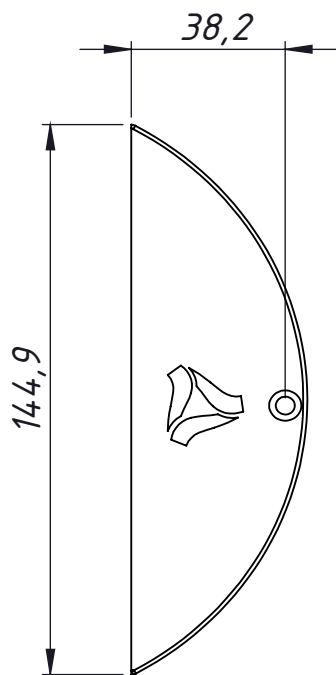
Embalagem	10 Pares
	20 Parafusos

CÓDIGO	ACABAMENTO
TPA773PT	Preto
TPA773BC	Branco



JANELAS  
E PORTAS  
DE CORRER

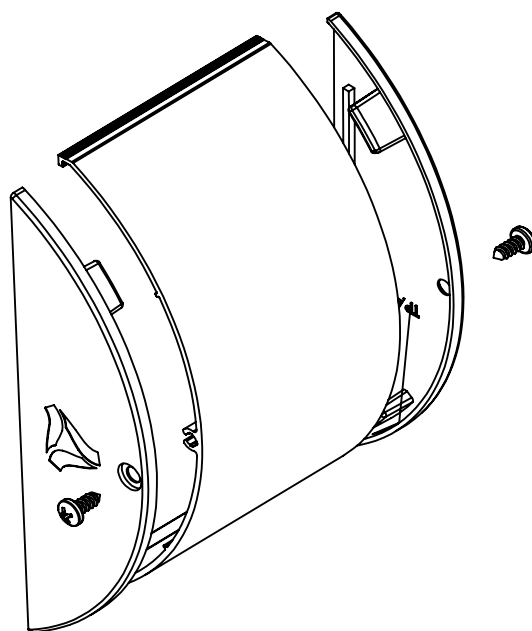
Dimensões  
Escala 1:2



Perspectiva  
Escala 1:2



Aplicação  
Escala 1:2



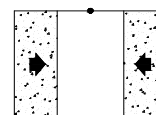
**CARACTERÍSTICAS:**

Componentes:	Matéria-prima:
Estrutura	Poliamida
Parafuso	Aço Inox

Acabamento	Preto / Branco
------------	----------------

Embalagem	20 Peças
	20 Parafusos

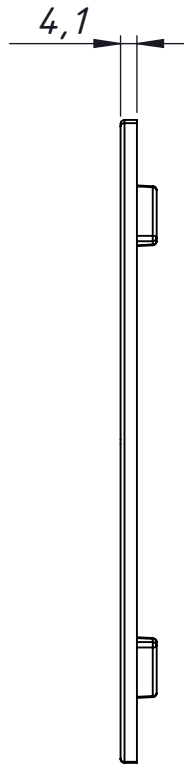
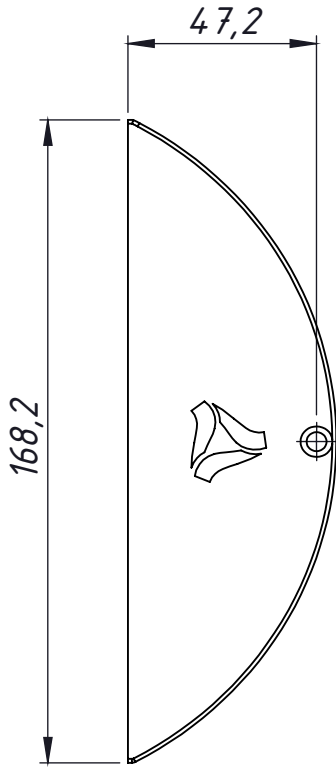
CÓDIGO	ACABAMENTO
TPA804PT	Preto
TPA804BC	Branco



JANELAS  
E PORTAS  
DE CORRER



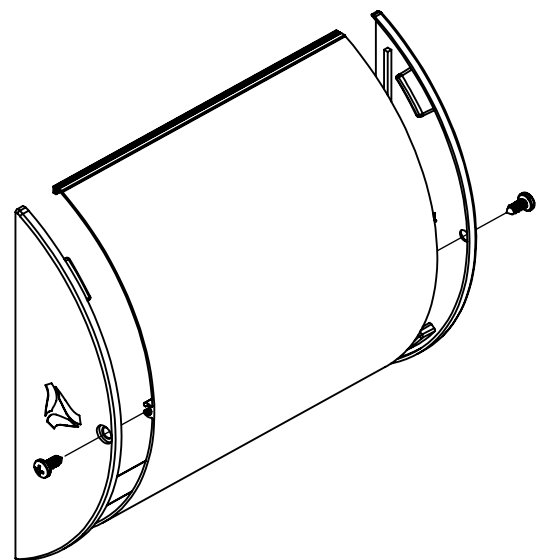
Dimensões  
Escala 1:2



Perspectiva  
Escala 1:2



Aplicação  
Escala 1:2



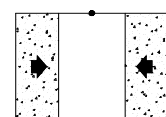
CARACTERÍSTICAS:

Componentes:	Matéria-prima:
Estrutura	Poliamida
Parafuso	Aço Inox

Acabamento	Preto / Branco
------------	----------------

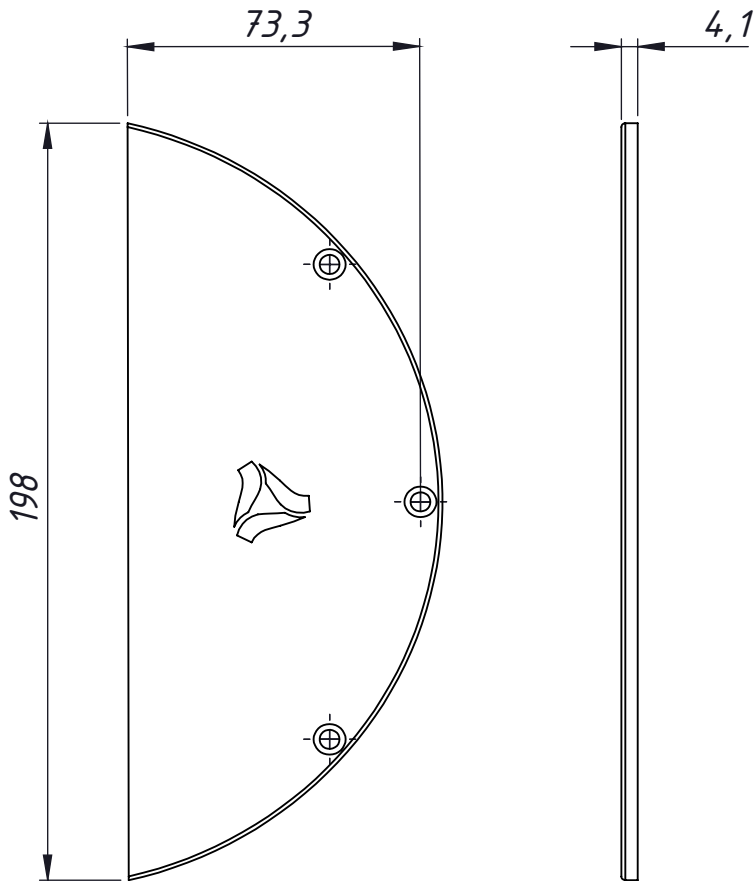
Embalagem	20 Peças
	20 Parafusos

CÓDIGO	ACABAMENTO
TPA791PT	Preto
TPA791BC	Branco

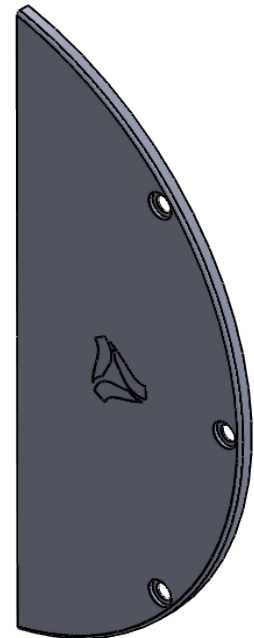


JANELAS  
E PORTAS  
DE CORRER

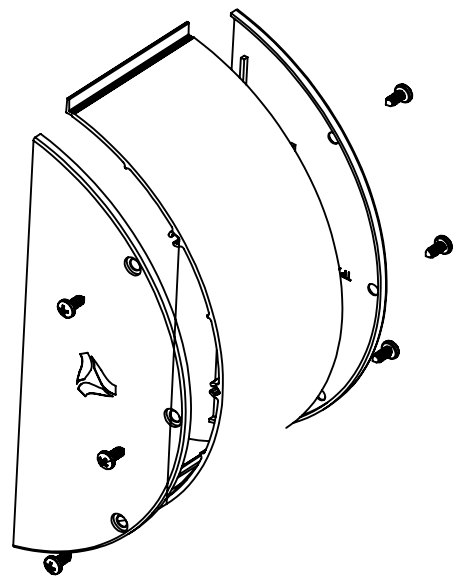
Dimensões  
Escala 1:2



Perspectiva  
Escala 1:2



Aplicação  
Escala 1:3



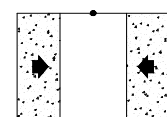
CARACTERÍSTICAS:

Componentes:	Matéria-prima:
Estrutura	Poliamida
Parafuso	Aço Inox

Acabamento	Preto / Branco
------------	----------------

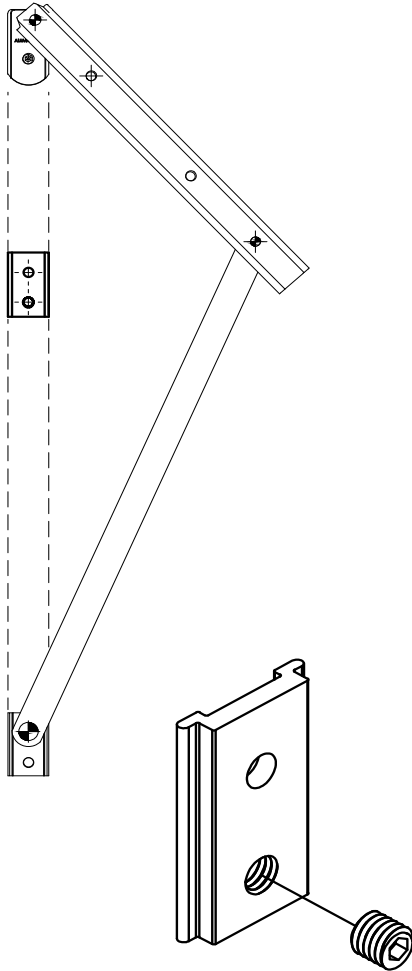
Embalagem	20 Peças
	20 Parafusos

CÓDIGO	ACABAMENTO
TPA854PT	Preto
TPA854BC	Branco

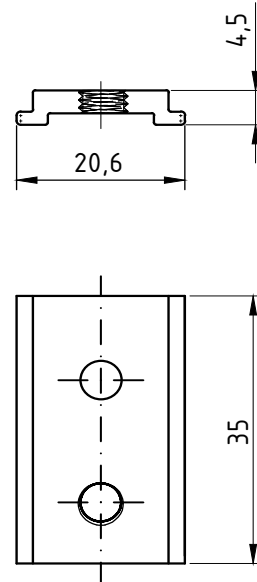


JANELAS  
E PORTAS  
DE CORRER

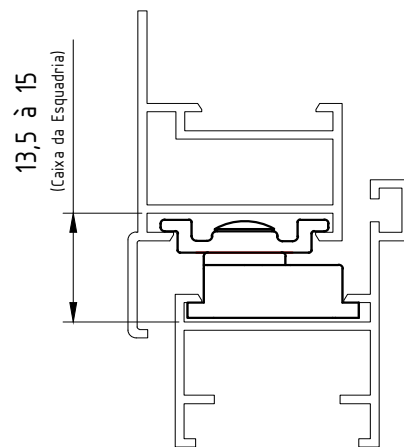
**PERSPECTIVA:**  
(sem escala)



**DIMENSÕES:**  
(escala 1:1)



**DETALHE DE APLICAÇÃO:**  
(Sem escala)



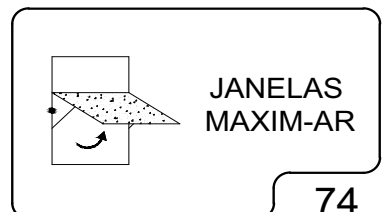
**CARACTERÍSTICAS:**

Componentes:	Matéria-prima:
Estrutura	Alumínio
Parafuso	Aço inox

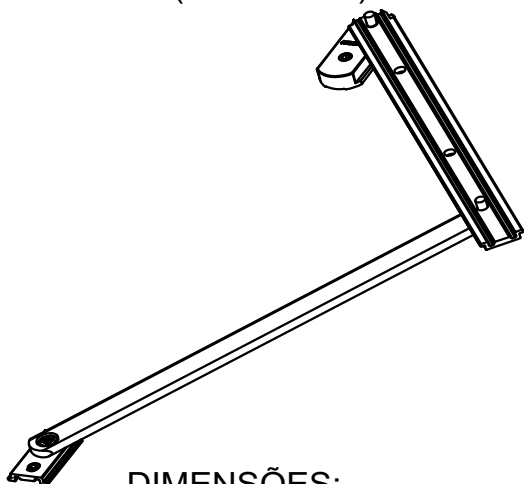
Acabamento Anodizado e Pintado		
Preto	Fosco	Branco

Embalagem	20 Limitadores
	20 Parafusos

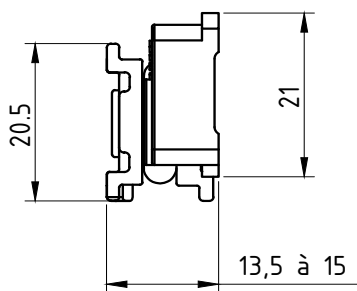
CÓDIGO	ACABAMENTO
LM-01	Preto
LM-010	Fosco
LM-01EB	Branco



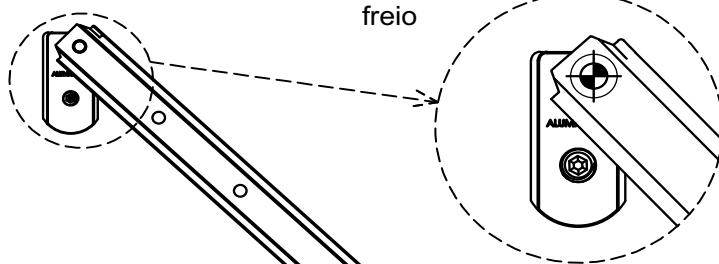
PERSPECTIVA:  
(sem escala)



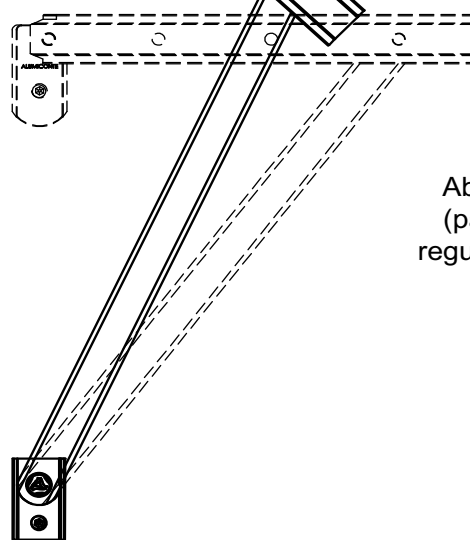
DIMENSÕES:  
(escala 1:1)



Regulagem do  
freio



Abertura de 90°  
(para limpeza e  
regulagem do freio)



## CARACTERÍSTICAS:

Componentes:	Matéria-prima:
Estrutura	Alumínio
Rebites	Alumínio
Guia deslizante	Poliamida
Buchas	Poliamida
Parafusos	Aço inox

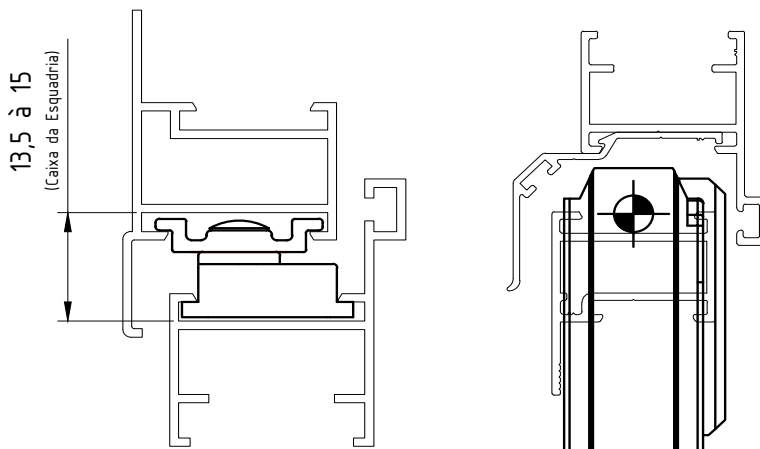
### Acabamento Anodizado e Pintado

Preto      Fosco      Branco

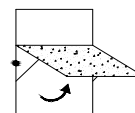
Embalagem

1 par de braços  
Parafusos Inox

## DETALHE DE APLICAÇÃO: (Sem escala)



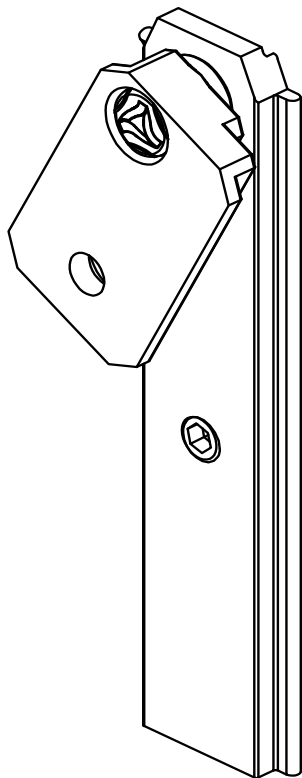
Código Preto	Código Fosco	Código Branco	Comp. (mm)	Altura (mm) Min./Máx.	Largura Máxima (mm)	Peso (Kg) Admissível	Vidro (mm) Esp. Máxima
BRA-706	BRA-7060	BRA-706EB	200	210 a 270	800	4,0	4
BRA-705	BRA-7050	BRA-705EB	250	270 a 400	800	5,0	4
BRA-704	BRA-7040	BRA-704EB	400	450 a 650	800	7,0	4
BRA-702	BRA-7020	BRA-702EB	500	550 a 1000	800	10,5	4
BRA-703	BRA-7030	BRA-703EB	750	770 a 1000	800	12,0	4
BRA-725	BRA-7250	BRA-725EB	810	850 a 1000	1000	13,0	4



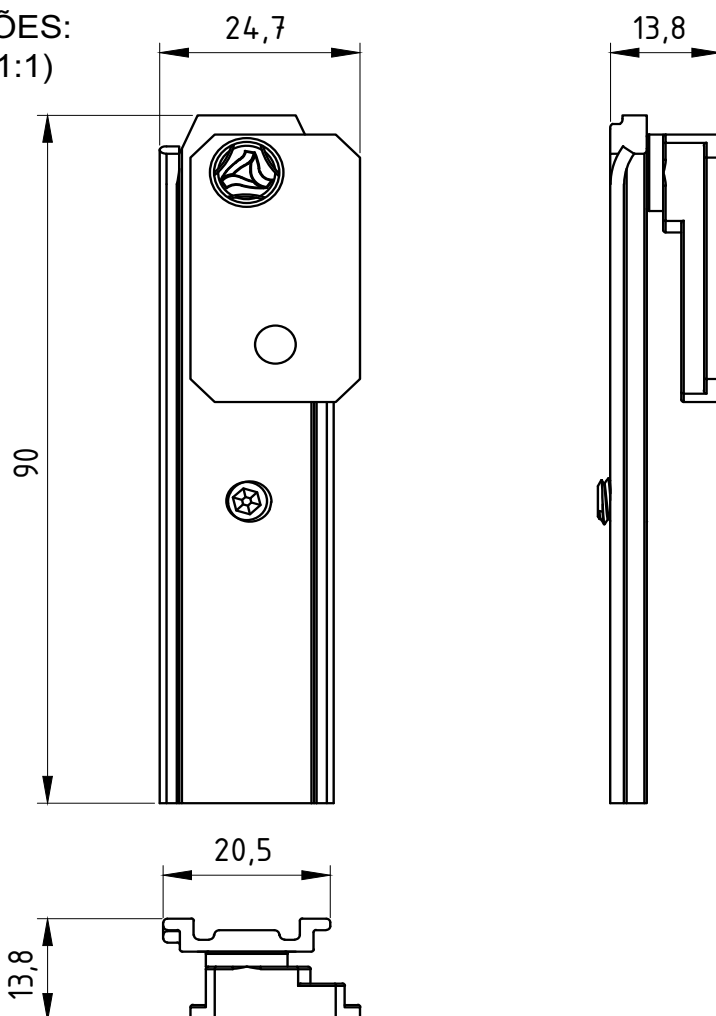
JANELAS  
MAXIM-AR

Janeiro/2008

PERSPECTIVA:  
(sem escala)



DIMENSÕES:  
(escala 1:1)



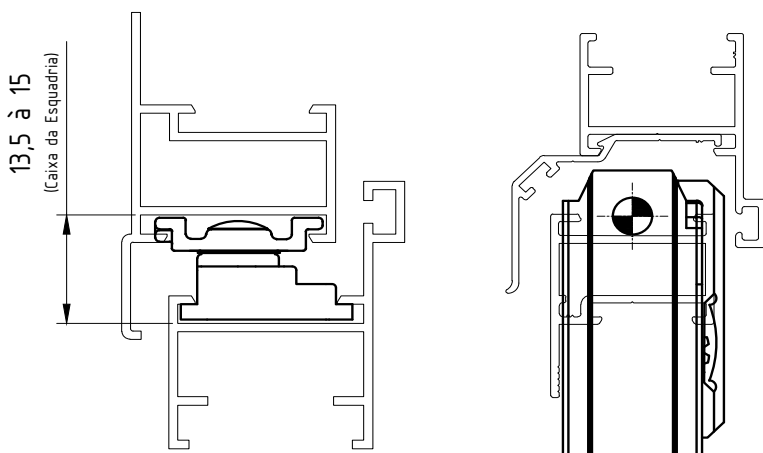
CARACTERÍSTICAS:

Componentes:	Matéria-prima:
Estrutura	Alumínio
Rebite	Alumínio
Guia	Poliamida
Parafuso allen	Aço Inox
Paraf. fenda cruzada	Aço Inox

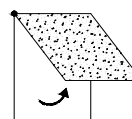
Acabamento Anodizado e Pintado		
Preto	Fosco	Branco

Embalagem	10 Pares
	40 Parafusos

DETALHE DE APLICAÇÃO:  
(Sem escala)



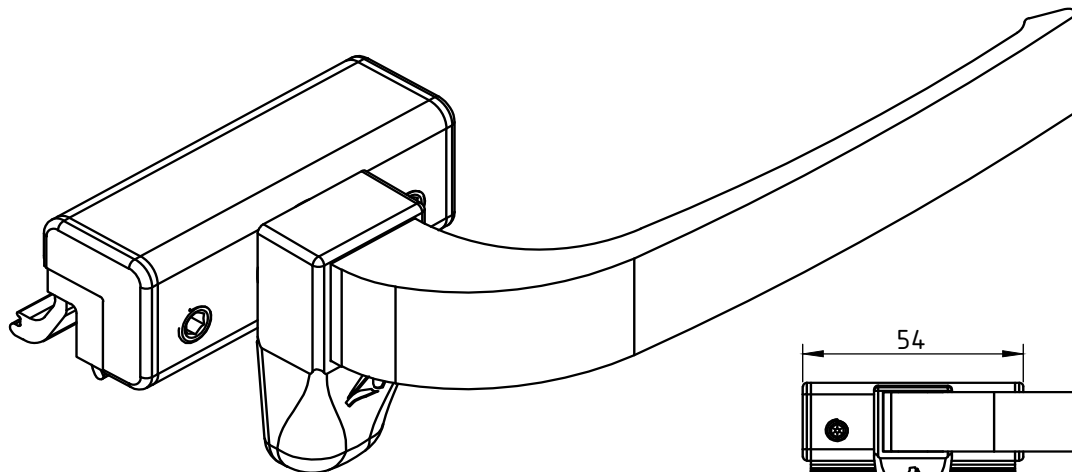
Código Preto	Código Fosco	Código Branco	Comp. (mm)	Altura (mm) Máxima	Largura (mm) Máxima	Peso (Kg) Admissível	Vidro (mm) Esp. Máxima
PIV-752	PIV-7520	PIV-752EB	90	600	800	6,2	4



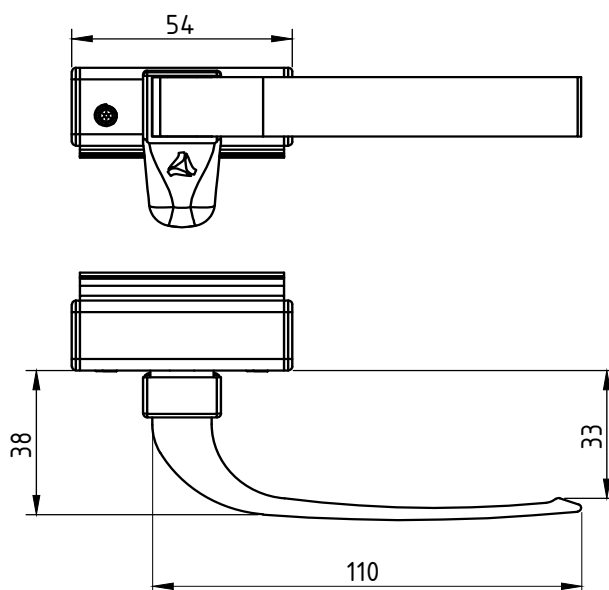
JANELA  
PIVOTANTE

Maio/2007

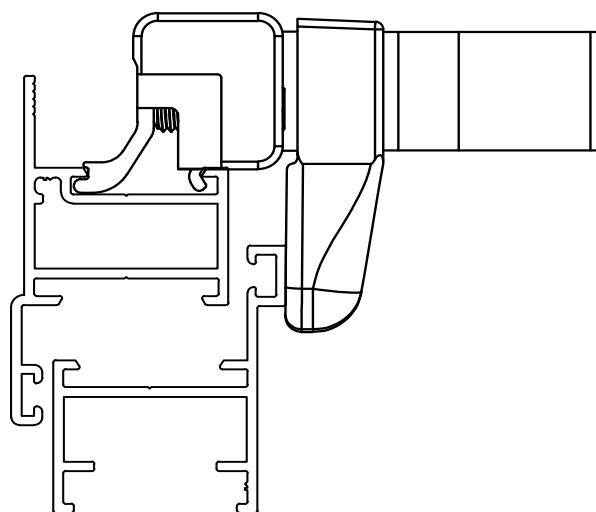
PERSPECTIVA:  
(escala 1:1)



DIMENSÕES:  
(escala 1:2)



DETALHE DE APLICAÇÃO:  
(escala 1:1)



### CARACTERÍSTICAS:

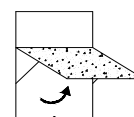
Componentes:	Matéria-prima:
Base	Alumínio
Alavanca	Alumínio
Tampas	Poliamida
Trava	Poliamida
Arruela	Aço zincado
Parafusos	Aço Inox

### Acabamento Anodizado e Pintado

Preto	Fosco	Branco
-------	-------	--------

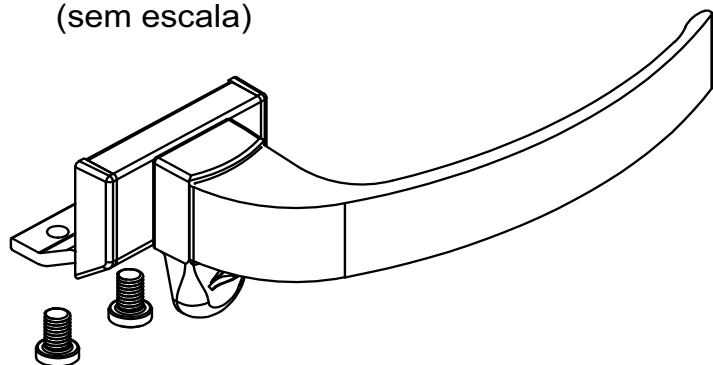
Embalagem	25 Fechos
	50 Tampas
	50 Parafusos

CÓDIGO	ACABAMENTO
FEC-009	Preto
FEC-0090	Fosco
FEC-009EB	Branco

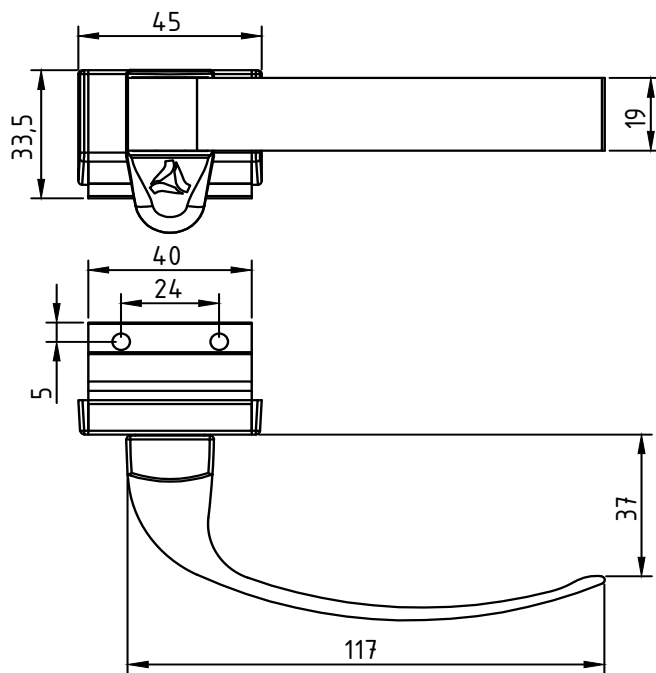


JANELAS  
MAXIM-AR

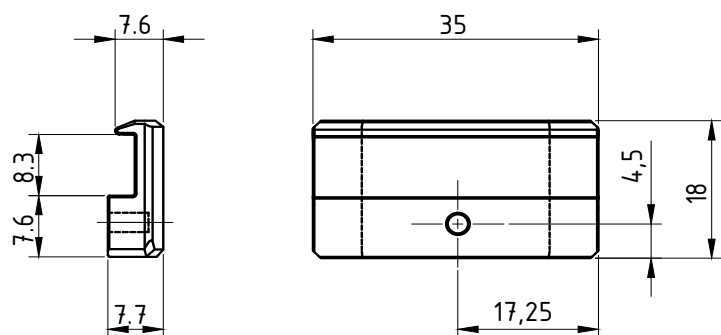
PERSPECTIVA:  
(sem escala)



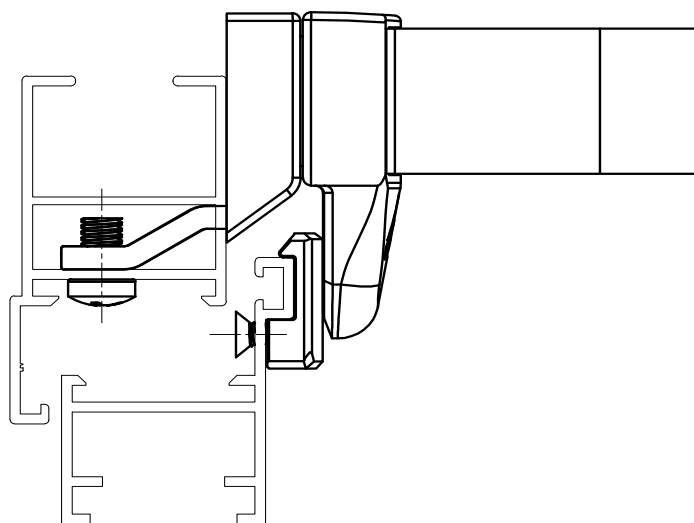
DIMENSÕES:  
(escala 1:2)



CONTRAFECHO:  
(escala 1:1)



DETALHE DE APLICAÇÃO:  
Sem escala



## CARACTERÍSTICAS:

Componentes:	Matéria-prima:
Base	Alumínio
Alavanca	Alumínio
Trava	Poliamida
Tampa	Poliamida
Arruela	Aço zincado
Acabamentos	Poliamida
Parafusos	Aço Inox

Acabamento Anodizado e Pintado

Preto

Fosco

Branco

Embalagem

25 Fechos

50 Parafusos

25 Contrafechos

CÓDIGO

ACABAMENTO

FEC-010

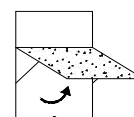
Preto

FEC-0100

Fosco

FEC-010EB

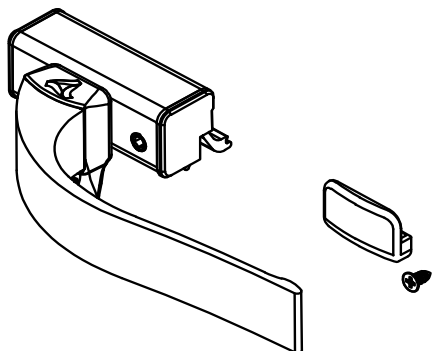
Branco



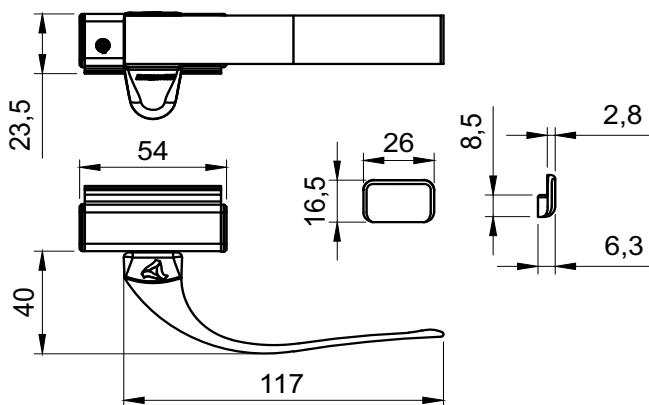
JANELAS  
MAXIM-AR

Fevereiro/2008

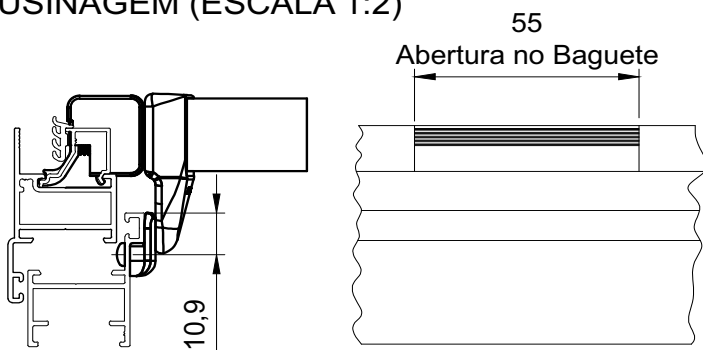
## PERSPECTIVA (SEM ESCALA)



## DIMENSÕES (ESCALA 1:3)

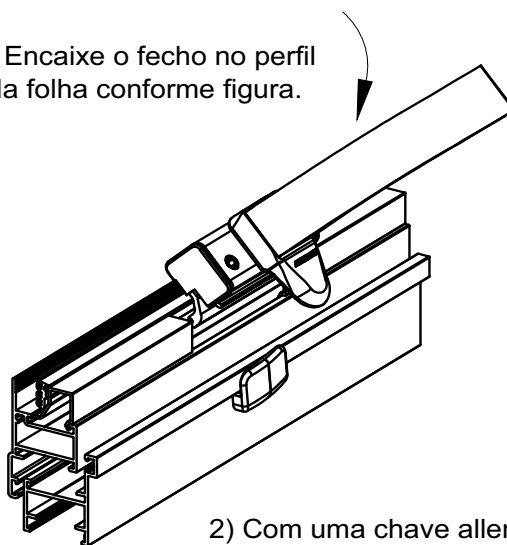


## USINAGEM (ESCALA 1:2)

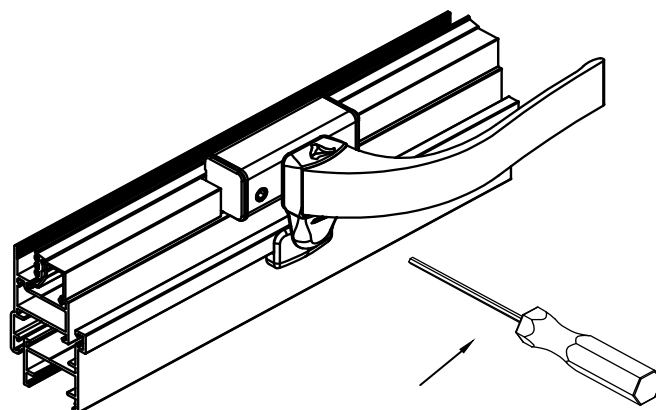


## INSTALAÇÃO DO FECHO

1) Encaixe o fecho no perfil da folha conforme figura.



2) Com uma chave allen aperte o parafuso da base para travamento.

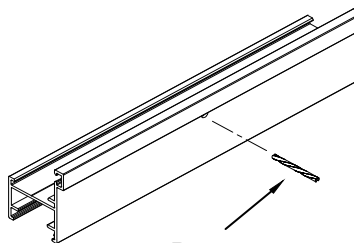


Chave Allen  
(Não Fornecido)

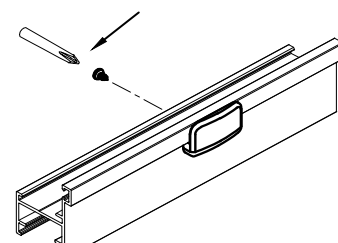
## INSTALAÇÃO DO CONTRAFECHO

1) Furo o local de instalação.

Chave Phillips  
(Não Fornecido)



Broca  
(Não Fornecido)



2) Com uma chave phillips fixe o contrafecho.

## CARACTERÍSTICAS:

Componentes:	Matéria-prima:
Alavanca - Base	Alumínio
Trava - Tampas	Poliamida
Contrafecho	Poliamida
Arruela	Aço Zincado
Parafusos	Aço Inox

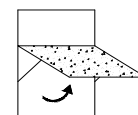
Acabamento Anodizado e Pintado

Preto      Fosco      Branco

Embalagem      25 Conjuntos

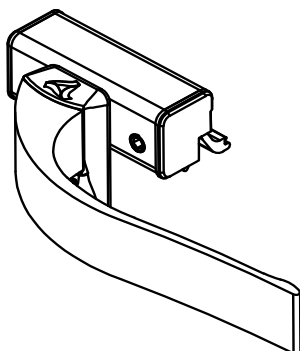
DIREITO	ESQUERDO	ACABAMENTO
FEC-0020FS	FEC-0021FS	Fosco
FEC-0020PT	FEC-0021PT	Preto
FEC-0020BC	FEC-0021BC	Branco
FEC-0020BZ	FEC-0021BZ	Bronze

JANELAS  
MAXIM-AR

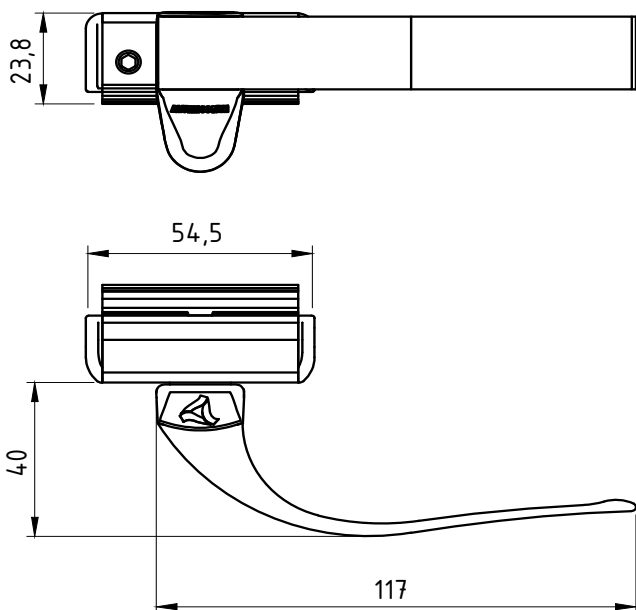




## PERSPECTIVA (SEM ESCALA)

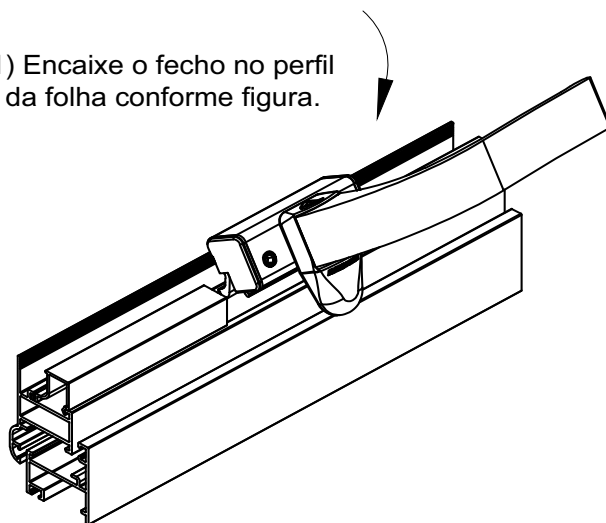


## DIMENSÕES (ESCALA 1:3)

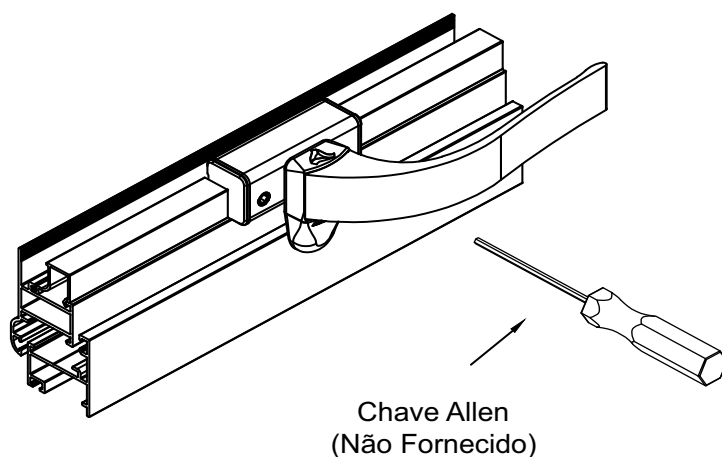


## INSTALAÇÃO DO FECHO

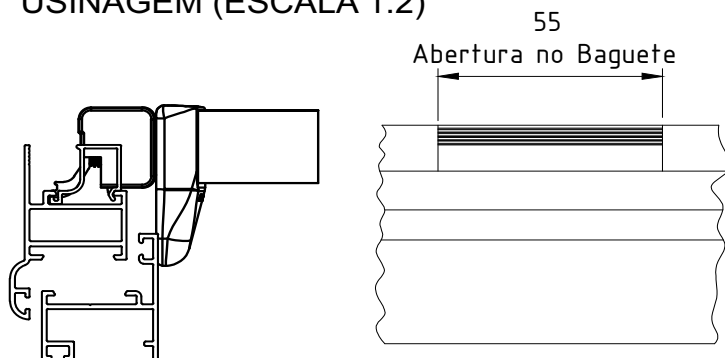
1) Encaixe o fecho no perfil da folha conforme figura.



2) Com uma chave allen aperte o parafuso da base para travamento.



## USINAGEM (ESCALA 1:2)



## CARACTERÍSTICAS:

Componentes:	Matéria-prima:
Alavanca - Base	Alumínio
Trava	Poliamida
Tampa	Poliamida
Arruela	Aço Zincado
Parafusos	Aço Inox

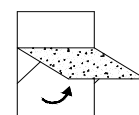
### Acabamento Anodizado e Pintado

Preto	Fosco	Branco
-------	-------	--------

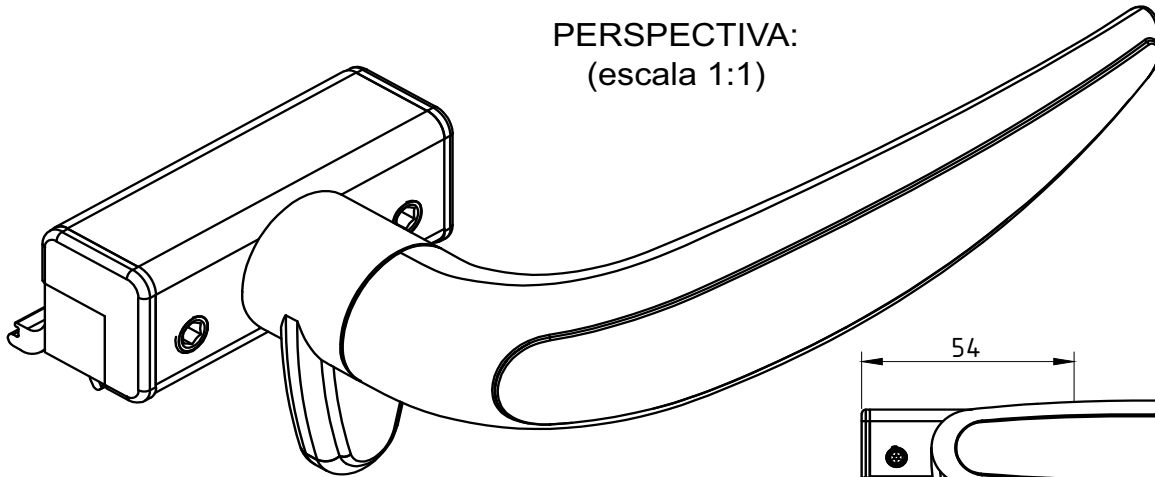
Embalagem	25 Fechos
-----------	-----------

DIREITO	ESQUERDO	ACABAMENTO
FEC-0024FS	FEC-0025FS	Fosco
FEC-0024PT	FEC-0025PT	Preto
FEC-0024BC	FEC-0025BC	Branco
FEC-0024BZ	FEC-0025BZ	Bronze

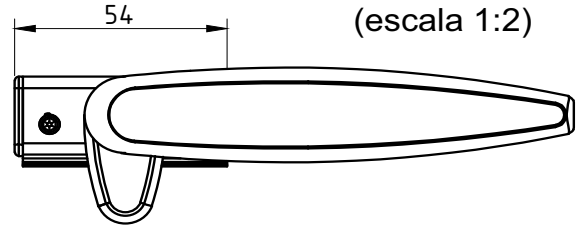
## JANELAS MAXIM-AR



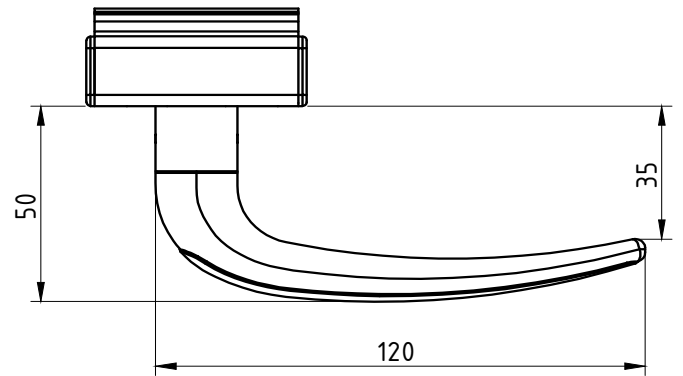
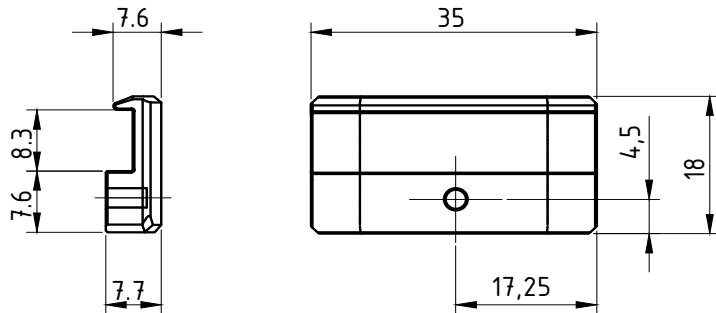
PERSPECTIVA:  
(escala 1:1)



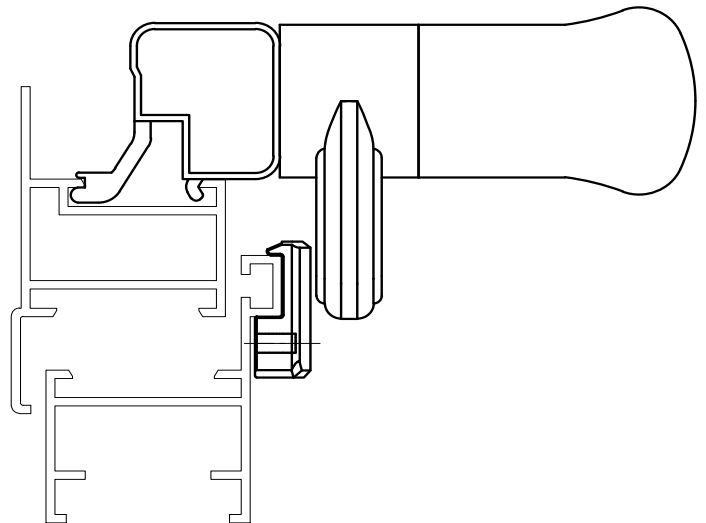
DIMENSÕES:  
(escala 1:2)



CONTRAFECHO:  
(escala 1:1)



DETALHE DE APLICAÇÃO:  
(escala 1:1)



**CARACTERÍSTICAS:**

Componentes:	Matéria-prima:
Base	Alumínio
Alavanca	Zamac
Tampas	Poliamida
Trava	Zamac
Arruela	Aço Inox
Parafusos	Aço Inox

**Acabamento Pintado**

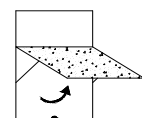
Preto

Branco

Embalagem

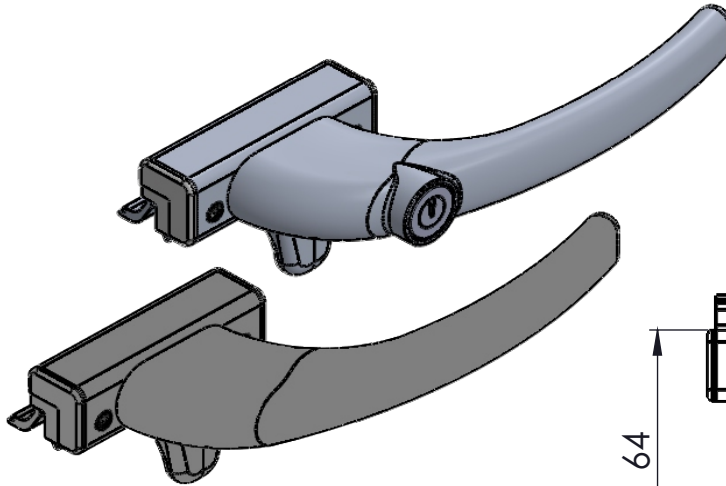
10 Fechos  
20 Tampas  
20 Parafusos

CÓDIGO	ACABAMENTO
FEC-600D/P	Preto
FEC-600D/EB	Branco
FEC-600E/P	Preto
FEC-600E/EB	Branco

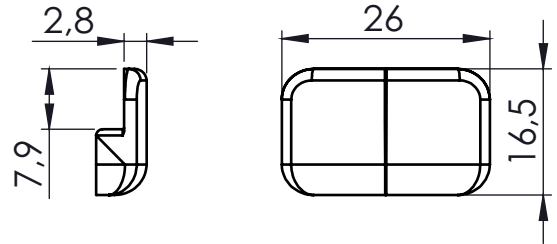


JANELAS  
MAXIM-AR

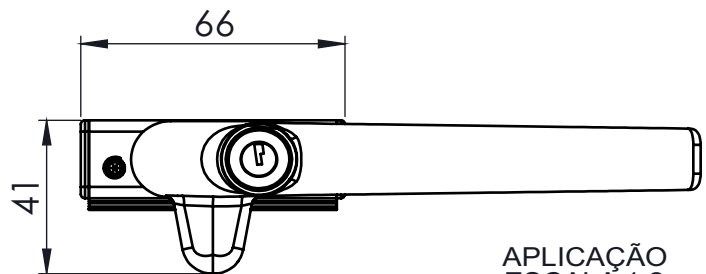
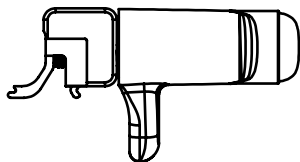
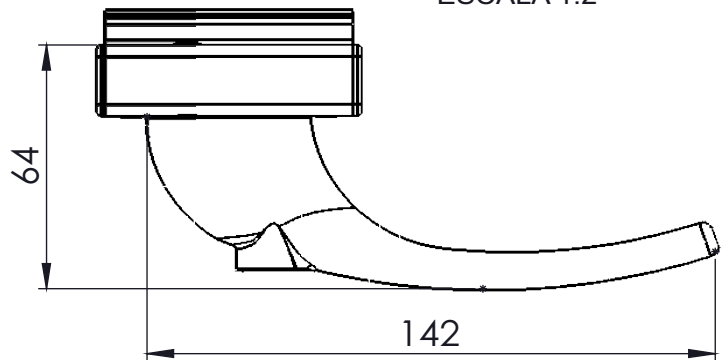
PERSPECTIVA  
ESCALA 1:2



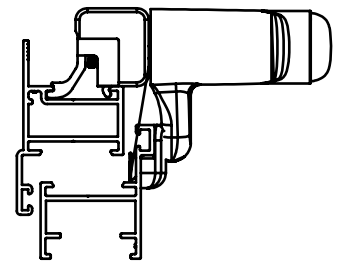
CONTRA FECHO  
ESCALA 1:2



DIMENSÕES  
ESCALA 1:2



APLICAÇÃO  
ESCALA 1:2



## CARACTERÍSTICAS:

Componentes:	Matéria-prima:
Base	Alumínio
Alavanca	Alumínio
Tampas	Poliamida
Trava	Alumínio
Arruela	Poliamida
Parafusos	Aço Inox

Acabamento Pintado	
Branco	Preto

Embalagem	10 Fechos
	10 tampas/contrafechos
	30 Parafusos

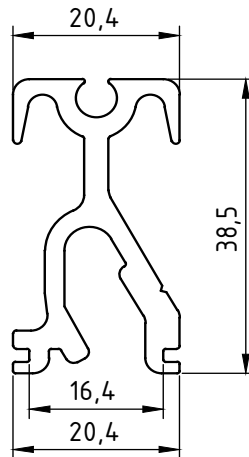
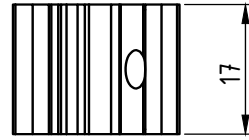
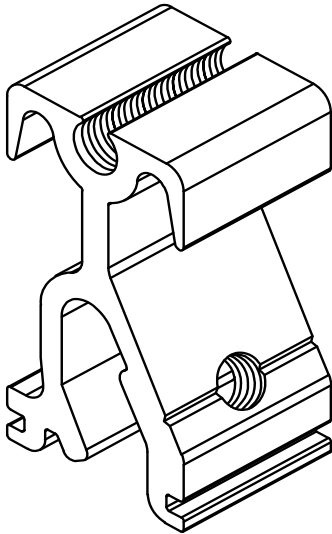
CÓDIGO	DESCRIÇÃO
FEC4008BC	Branco s/chave direito
FEC4008PT	Preto s/chave direito
FEC4009BC	Branco s/chave esquerdo
FEC4009PT	Preto s/chave esquerdo
FEC4010BC	Branco c/chave direito
FEC4010PT	Preto c/chave direito
FEC4011BC	Branco c/chave esquerdo
FEC4011PT	Preto c/chave esquerdo



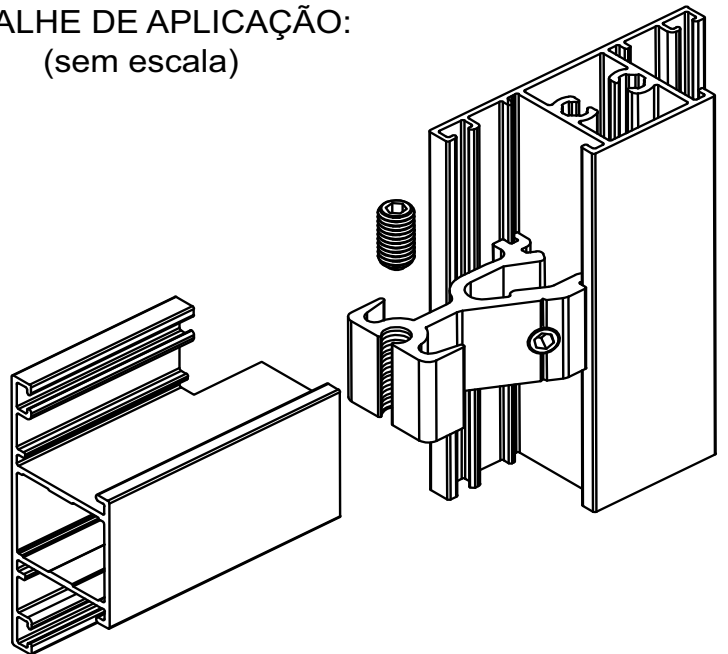
JANELAS  
MAXIM-AR

**DIMENSÕES:**  
(escala 1:1)

**PERSPECTIVA:**  
(escala 1,5:1)



**DETALHE DE APLICAÇÃO:**  
(sem escala)



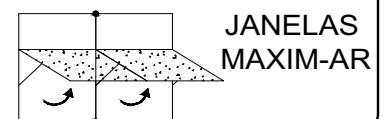
**CARACTERÍSTICAS:**

Componentes:	Matéria-prima:
Estrutura	Alumínio
Parafusos	Aço Inox

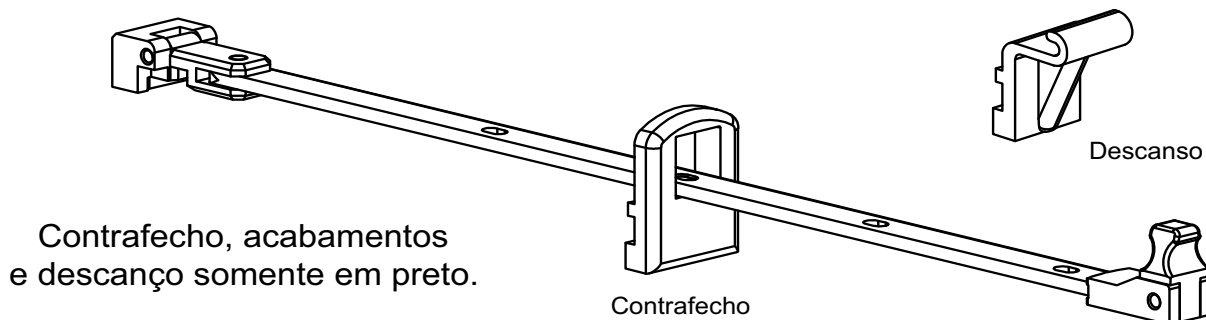
Acabamento	Natural
------------	---------

Embalagem	50 Fixadores
	100 Parafusos

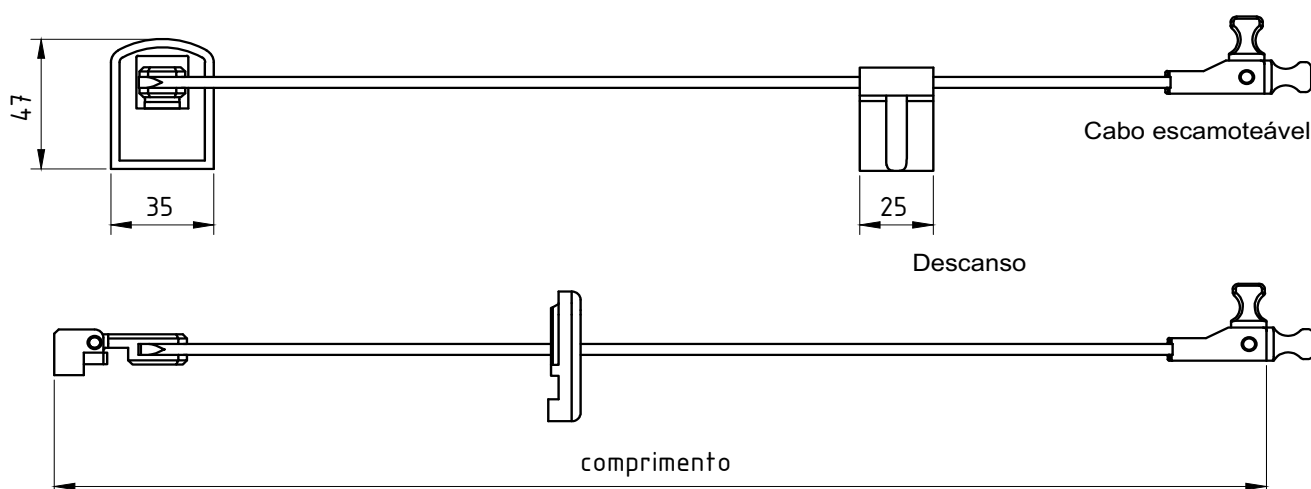
CÓDIGO	ACABAMENTO
CON- 376	Natural



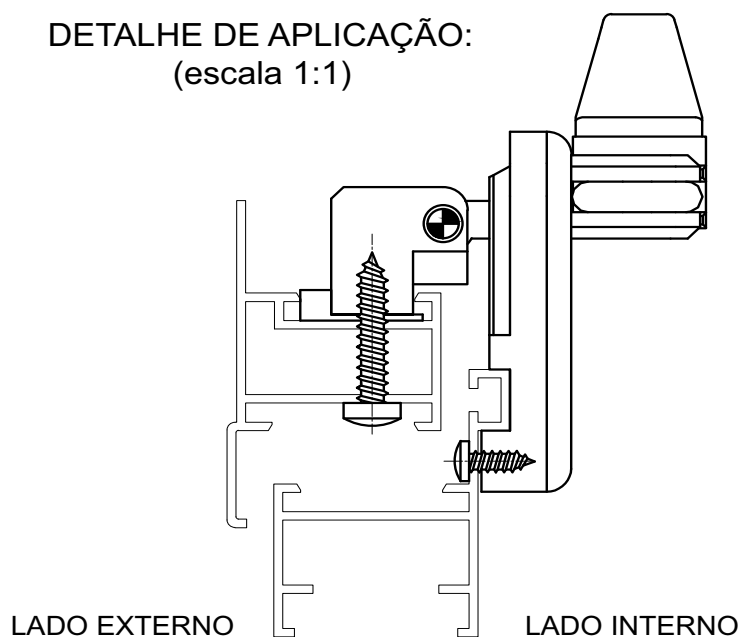
## PERSPECTIVA (sem escala):



## DIMENSÕES (sem escala):



## DETALHE DE APLICAÇÃO: (escala 1:1)



## CARACTERÍSTICAS:

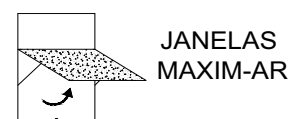
Componentes:	Matéria-prima:
Haste	Alumínio
Contrafecho	Poliamida
Acabamentos	Poliamida
Descanso	Poliamida
Parafusos	Aço Inox

### Acabamento Anodizado e Pintado

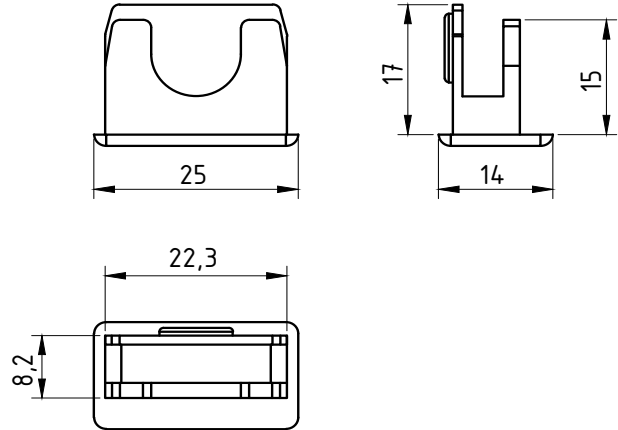
Preto      Fosco      Branco

Embalagem	01 Haste
	01 Descanso
	01 Contrafecho
	04 parafusos

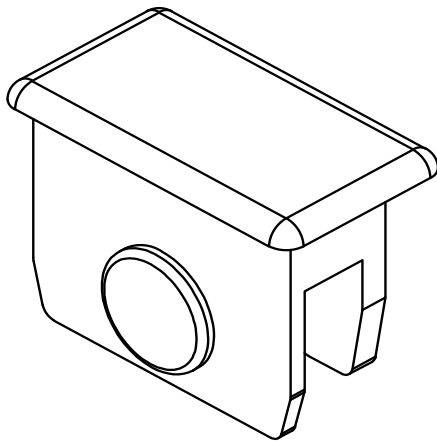
Código Fosco	Código Preto	Código Branco	Comp. (mm)
HAS-059	HAS-060	HAS-060EB	200
HAS-061	HAS-062	HAS-062EB	250
HAS-063	HAS-064	HAS-064EB	300
HAS-065	HAS-066	HAS-066EB	400



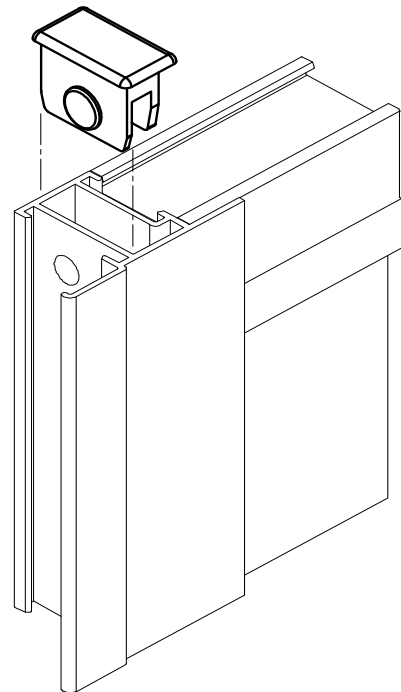
DIMENSÕES:  
(escala 1:1)



PERSPECTIVA:  
(escala 2:1)



DETALHE DE APLICAÇÃO:  
(sem escala)



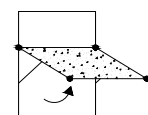
CARACTERÍSTICAS:

Componentes:	Matéria-prima:
Estrutura	Poliamida

Acabamentos	
Preto	Branco

Embalagem	100 peças
-----------	-----------

CÓDIGO	ACABAMENTO
NYL-355	Preto
NYL-355NB	Branco



JANELAS  
MAXIM-AR



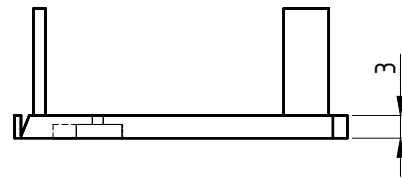
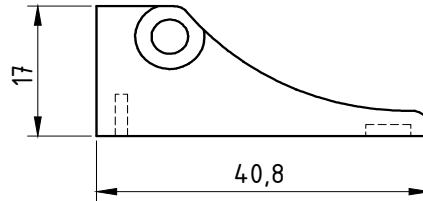
# RECOBRIMENTO DA SOLEIRA CM-169

APLICAÇÃO:

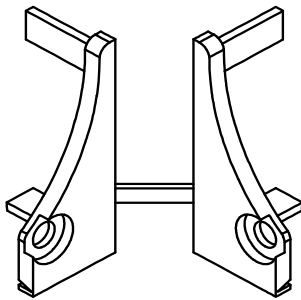
ECO LINE 2.5®

Junho/2012

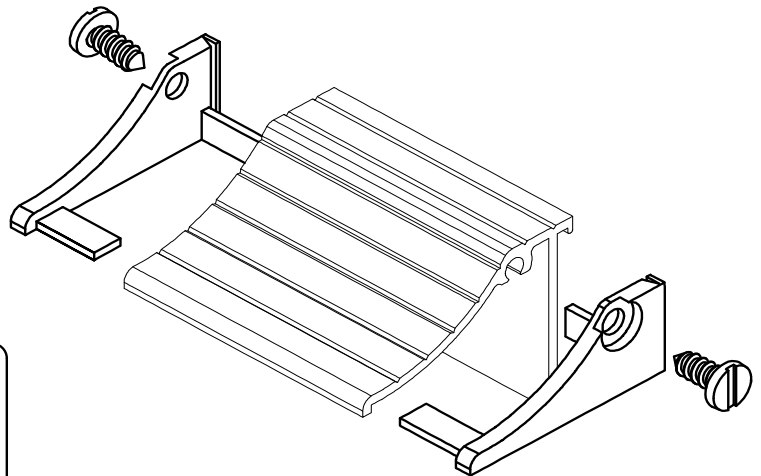
DIMENSÕES:  
(escala 1:1)



PERSPECTIVA:  
(sem escala)



DETALHE DE APLICAÇÃO:  
(sem escala)



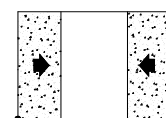
CARACTERÍSTICAS:

Componentes:	Matéria-prima:
Estrutura	Poliamida
Parafuso	Aço Inox

Acabamento	Preto / Branco
------------	----------------

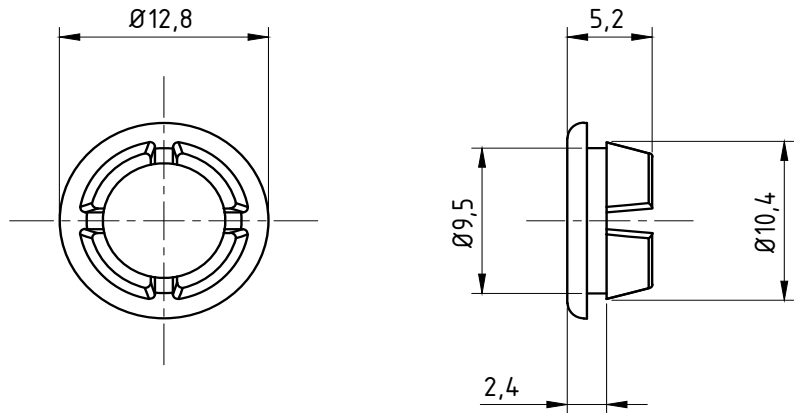
Embalagem	10 Pares
-----------	----------

CÓDIGO	ACABAMENTO
NYL- 416	Preto
NYL- 416NB	Branco

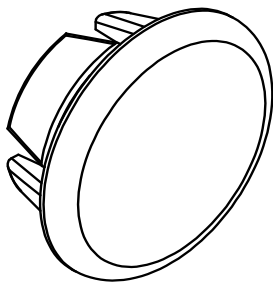


PORTAS  
DE CORRER

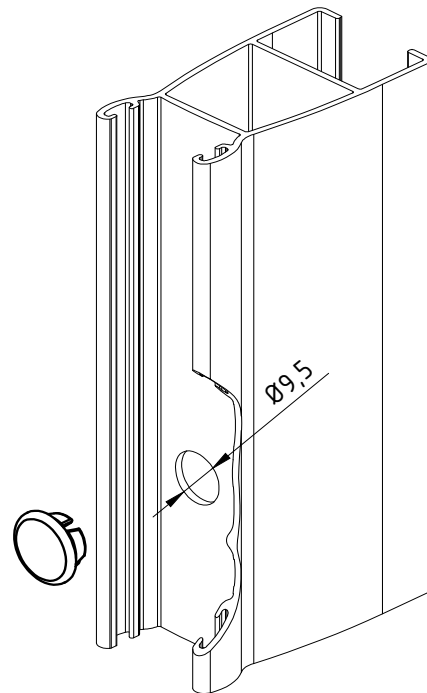
**DIMENSÕES:**  
(escala 2:1)



**PERSPECTIVA:**  
(escala 2:1)



**DETALHE DE APLICAÇÃO:**  
(sem escala)



PARA FUROS COM Ø9,5MM

**CARACTERÍSTICAS:**

Componentes:	Matéria-prima:
Estrutura	Poliamida

Acabamentos	
Preto	Branco

Embalagem	200 peças
-----------	-----------

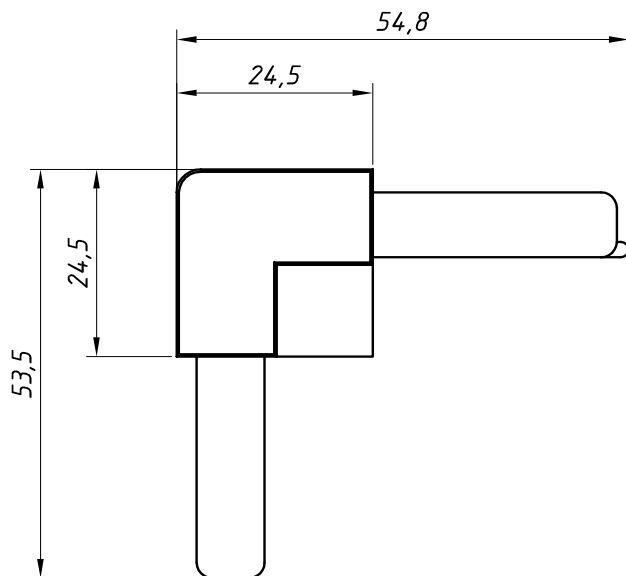
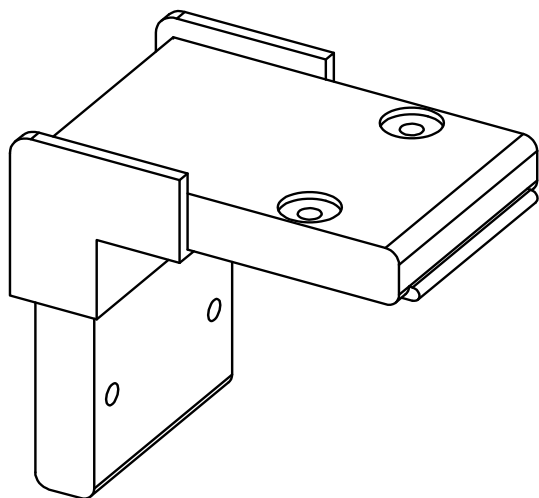
CÓDIGO	ACABAMENTO
NYL 042	Preto
NYL 042NB	Branco

DIVERSAS

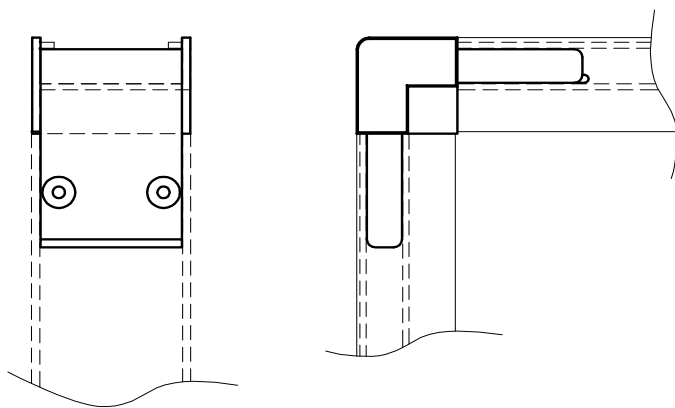


DIMENSÕES:  
(escala 1:1)

PERSPECTIVA:  
(escala 1:1)



DETALHE DE MONTAGEM:  
(Sem escala)



CARACTERÍSTICAS:

Componentes:	Matéria-prima:
Estrutura	Poliamida
Parafusos	Aço Inox

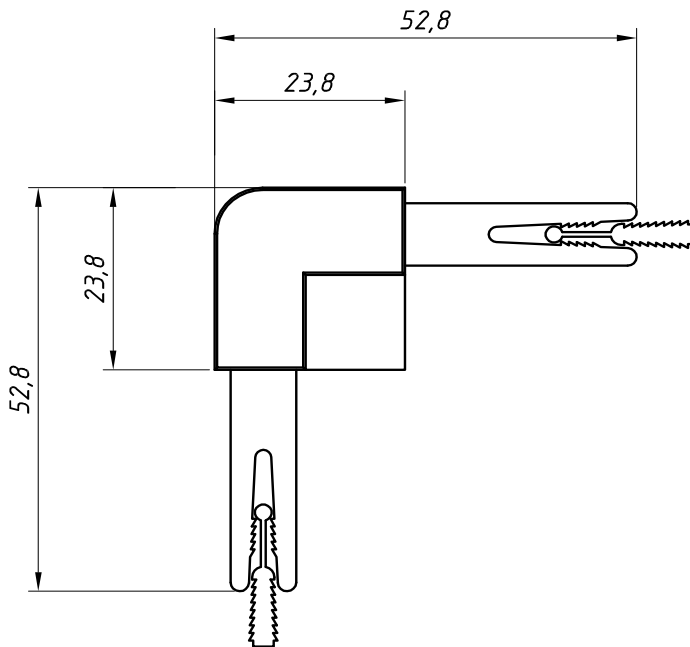
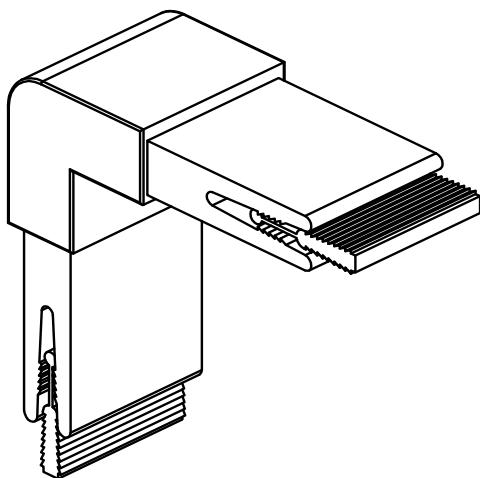
Embalagem	20 Cantoneiras
	80 Parafusos

CÓDIGO	ACABAMENTO
CON - 060	Preto

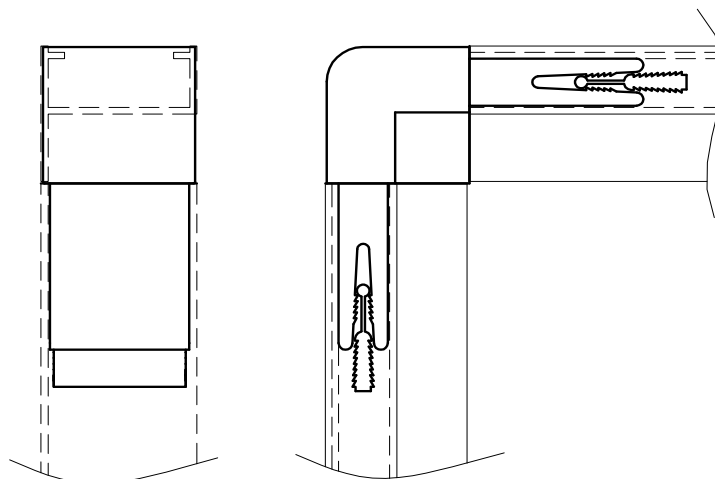
CONTRAMARCOS

DIMENSÕES:  
(escala 1:2)

PERSPECTIVA:  
(sem escala)



DETALHE DE MONTAGEM:  
(sem escala)



### CARACTERÍSTICAS:

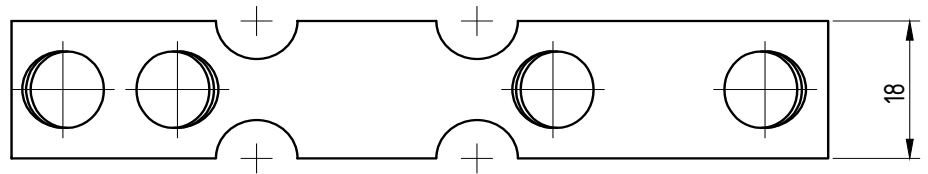
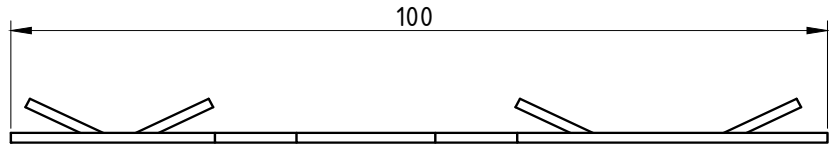
Componentes:	Matéria-prima:
Cantoneira	Poliamida
Cunha	Poliamida

Embalagem	20 Cantoneiras
	40 Cunhas

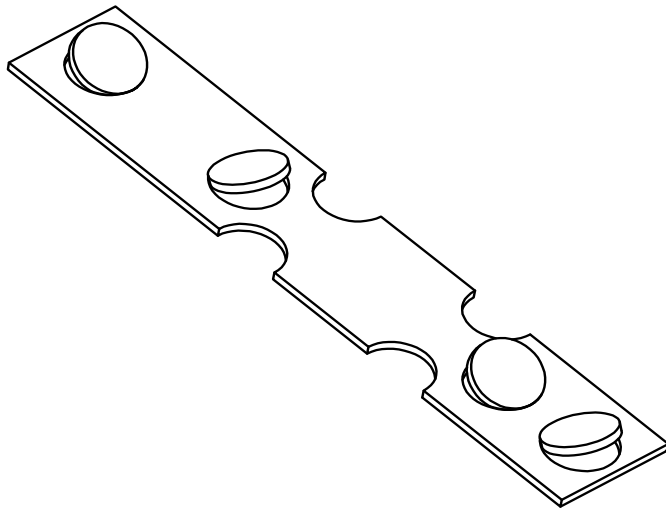
CÓDIGO	ACABAMENTO
CON-063	Preto

CONTRAMARCOS

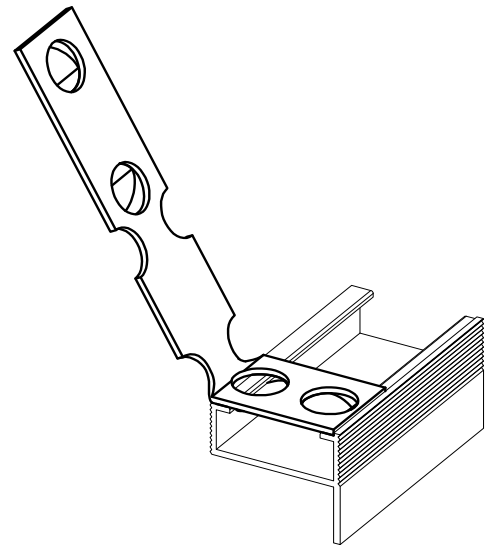
DIMENSÕES:  
(escala 1:1)



PERSPECTIVA:  
(escala 1:1)



DETALHE DE APLICAÇÃO:  
(sem escala)



CARACTERÍSTICAS:

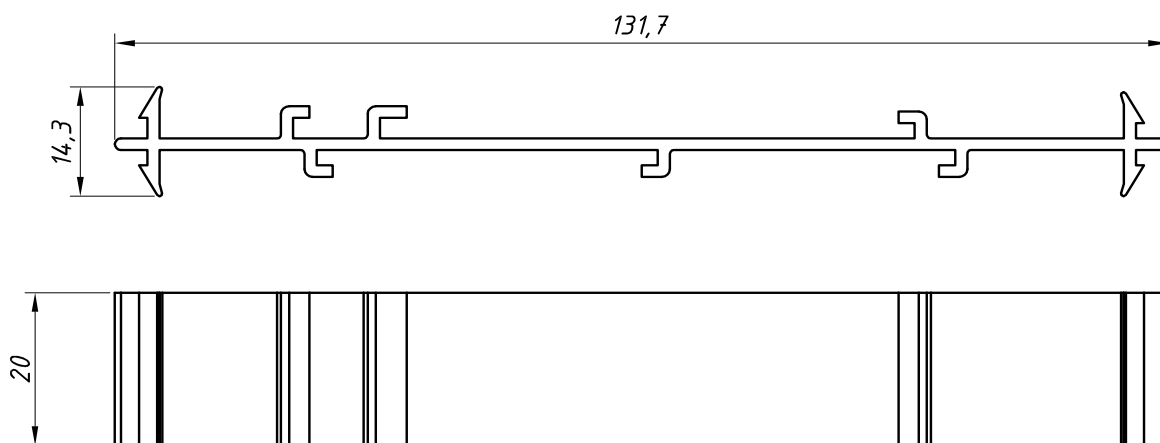
Componentes:	Matéria-prima:
Estrutura	Aço Zincado

Embalagem	100 peças
-----------	-----------

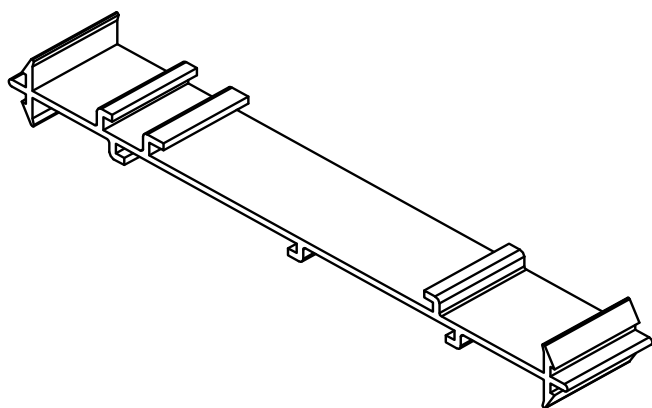
CÓDIGO	ACABAMENTO
CHU- 787	Natural

CONTRAMARCOS

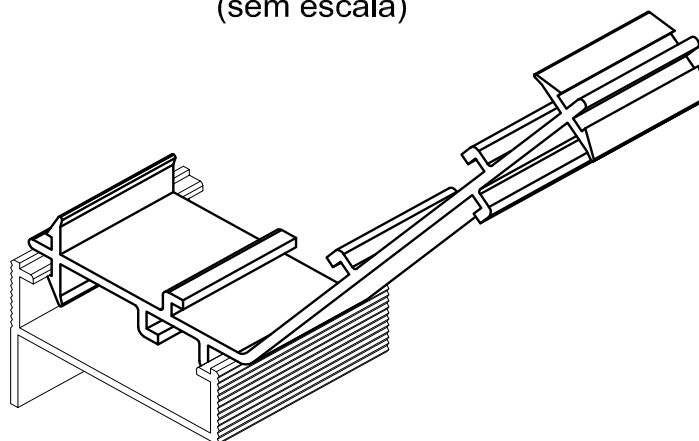
**DIMENSÕES:**  
(escala 1:1)



**DETALHE DE APLICAÇÃO:**  
(sem escala)



**DETALHE DE APLICAÇÃO:**  
(sem escala)



**CARACTERÍSTICAS:**

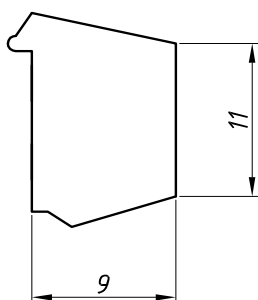
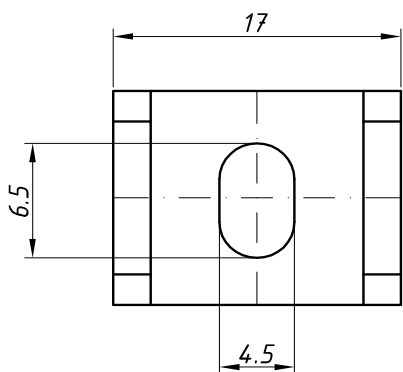
Componentes:	Matéria-prima:
Estrutura	Alumínio

CÓDIGO	ACABAMENTO
CHU-838	Natural

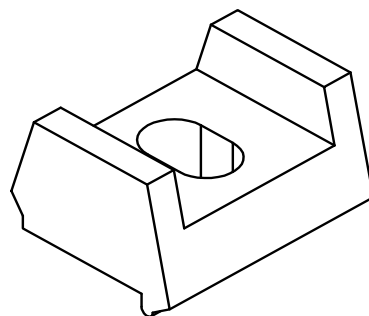
Embalagem	100 peças
-----------	-----------

CONTRAMARCO

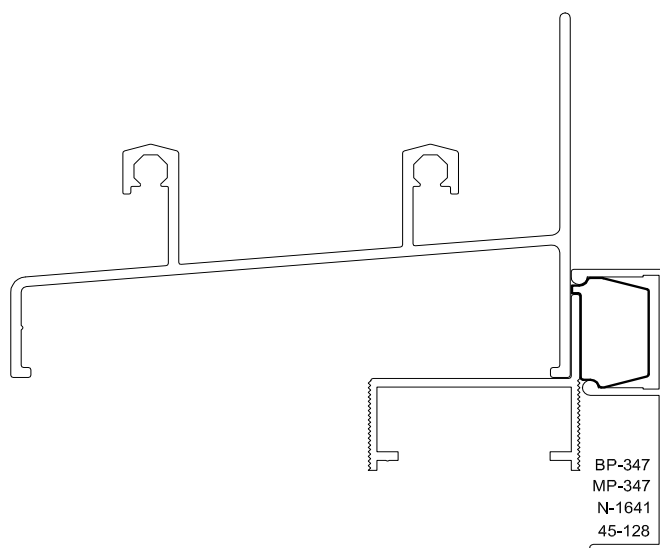
**DIMENSÕES:**  
(sem escala)



**PERSPECTIVA:**  
(escala 1:1)



**DETALHE DE APLICAÇÃO:**  
(sem escala)



**CARACTERÍSTICAS:**

**Componentes:**

Estrutura

**Matéria-prima:**

Poliamida

**Acabamento**

Preto

**Embalagem**

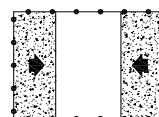
200 Peças

CÓDIGO

NYL- 190

ACABAMENTO

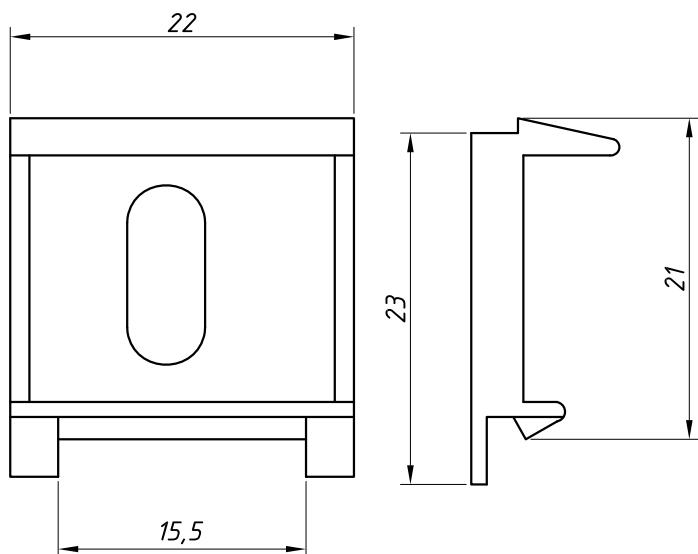
Preto



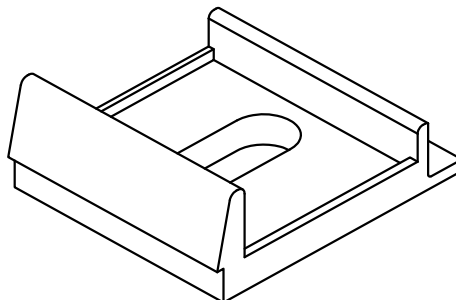
DIVERSAS

Março/2006

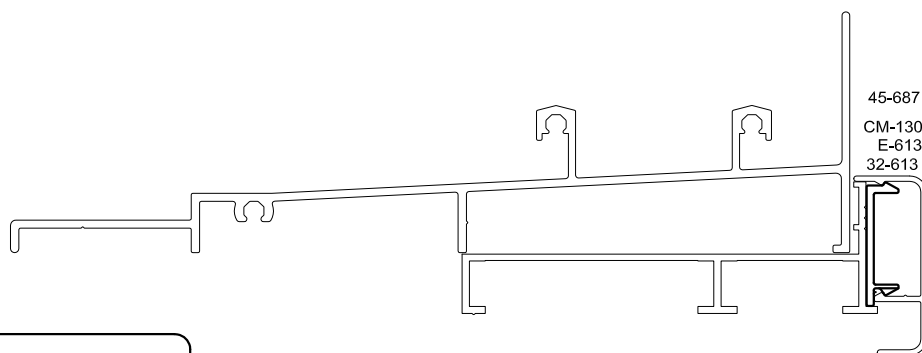
**DIMENSÕES:**  
(escala 2:1)



**PERSPECTIVA:**



**DETALHE DE APLICAÇÃO:**  
(sem escala)



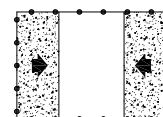
**CARACTERÍSTICAS:**

<b>Componentes:</b>	<b>Matéria-prima:</b>
Estrutura	Poliamida

<b>Acabamento</b>	<b>Cinza</b>
-------------------	--------------

<b>Embalagem</b>	<b>200 Peças</b>
------------------	------------------

<b>CÓDIGO</b>	<b>ACABAMENTO</b>
PRE-965	Cinza



**DIVERSAS**



**ALUMICONTE**

COMPONENTES • PERFIS • PERSIANAS

**Completo, dinâmico  
e repleto de soluções.**

---

**Acesse:**

[www.alumiconte.com.br](http://www.alumiconte.com.br)

