



Elegance®

ELEGANCE

Grande como as suas ideias.

de ideias.

A gente acredita que o poder das suas ideias é muito maior do que você imagina. É por isso que somos os únicos a atender 3 segmentos diferentes, ampliando assim as possibilidades de fazer parte dos seus projetos.



Componentes



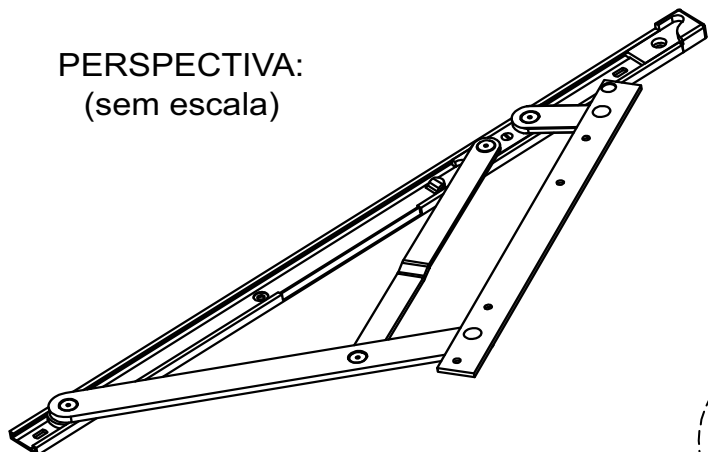
Perfis



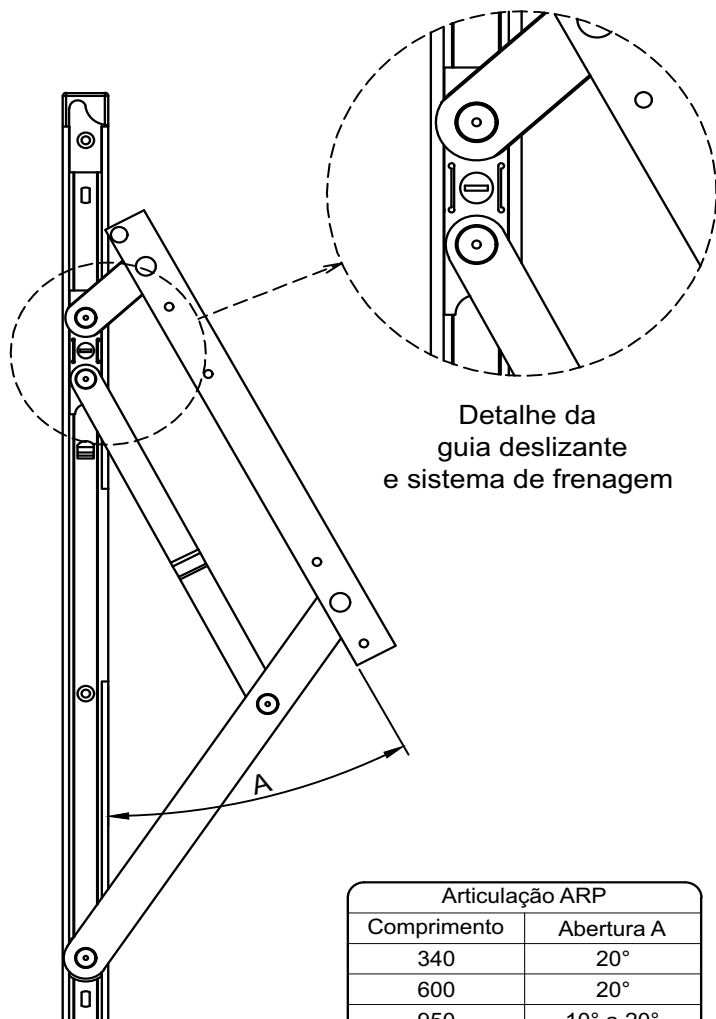
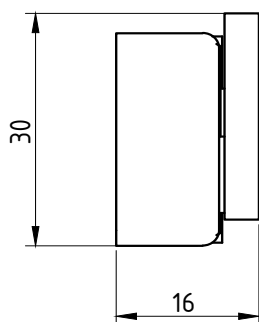
Persianas



PERSPECTIVA:
(sem escala)



(Cx. 17mm)



CARACTERÍSTICAS:

Componentes:	Matéria-prima:
Estrutura	Alumínio
Rebites	Alumínio
Guia deslizante	Poliamida/aço inox
Freio	Poliacetala/aço inox
Buchas	Poliamida
Limitador	Poliamida

Acabamento Anodizado e Pintado

Preto

Branco

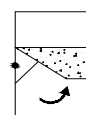
Embalagem

1 par de braços
rebites

Articulação ARP	
Comprimento	Abertura A
340	20°
600	20°
950	10° a 20°
1200	10° a 20°

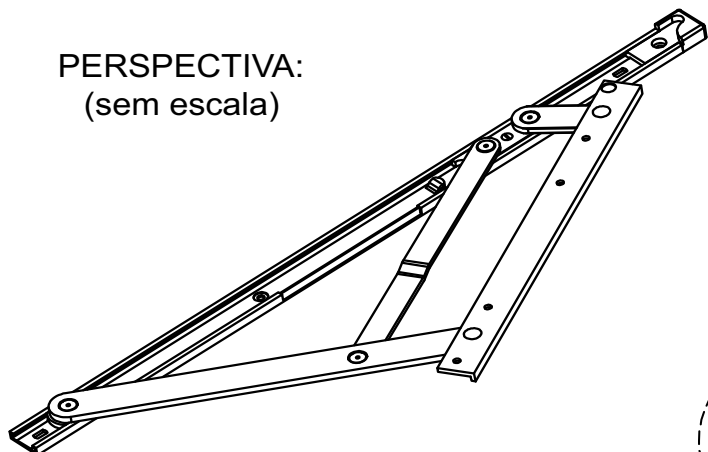
Acabamento Fosco
sob encomenda

Código Preto	Código Branco	Comprimento (mm)	Altura (mm) Min./Máx.	Largura Máxima (mm)	Peso (Kg) Admissível	Vidro (mm) Esp. Máxima
ARP-34P	ARP-34EB	340	400 a 600	1500	22,0	8
ARP-60P	ARP-60EB	600	700 a 1000	1500	35,0	8
ARP-95P	ARP-95EB	950	1000 a 1200	1500	42,0	8
ARP-120P	ARP-120EB	1200	1250 a 1500	1500	50,0	8

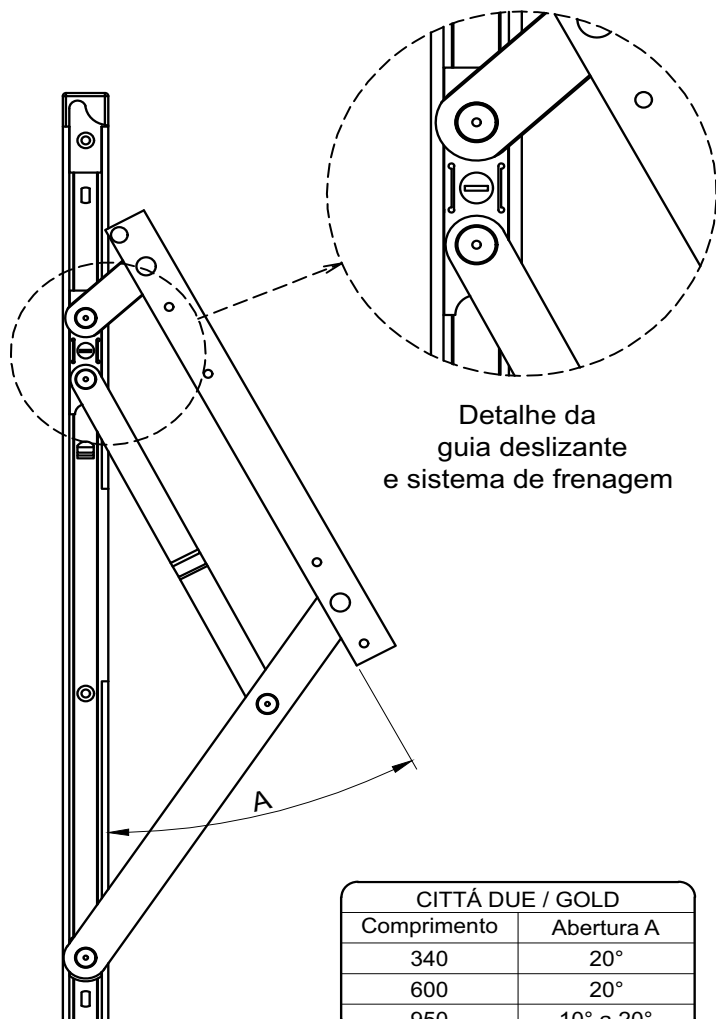
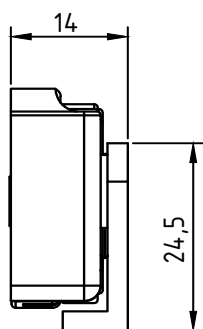


JANELAS
MAXIM-AR

PERSPECTIVA:
(sem escala)



(Cx. 15mm)



CARACTERÍSTICAS:

Componentes:	Matéria-prima:
Estrutura	Alumínio
Rebites	Alumínio
Guia deslizante	Poliamida/Aço Inox
Freio	Poliacetil
Buchas	Poliamida
Limitador	Poliamida

Acabamento Anodizado e Pintado

Preto

Branco

Embalagem

1 par de braços

Rebites

CITTÁ DUE / GOLD	
Comprimento	Abertura A
340	20°
600	20°
950	10° a 20°

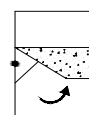
DETALHE DE APLICAÇÃO:

LINHA CITTÁ®:
PÁGINA 2.12

LINHA GOLD®:
PÁGINA 2.13

Acabamento Fosco
sob encomenda

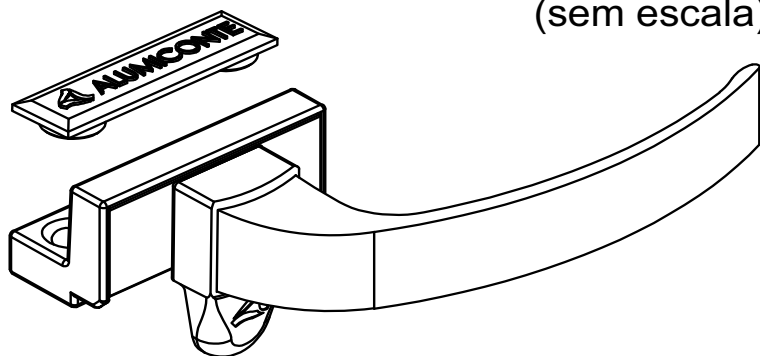
Código Preto	Código Branco	Comprimento (mm)	Altura (mm) Min./Máx.	Largura Máxima (mm)	Peso (Kg) Admissível	Vidro (mm) Esp. Máxima
BRA762	BRA762EB	340	400 a 600	1200	22,0	8
BRA763	BRA763EB	600	700 a 1000	1200	30,0	8
BRA764	BRA764EB	950	1000 a 1200	1200	36,0	8



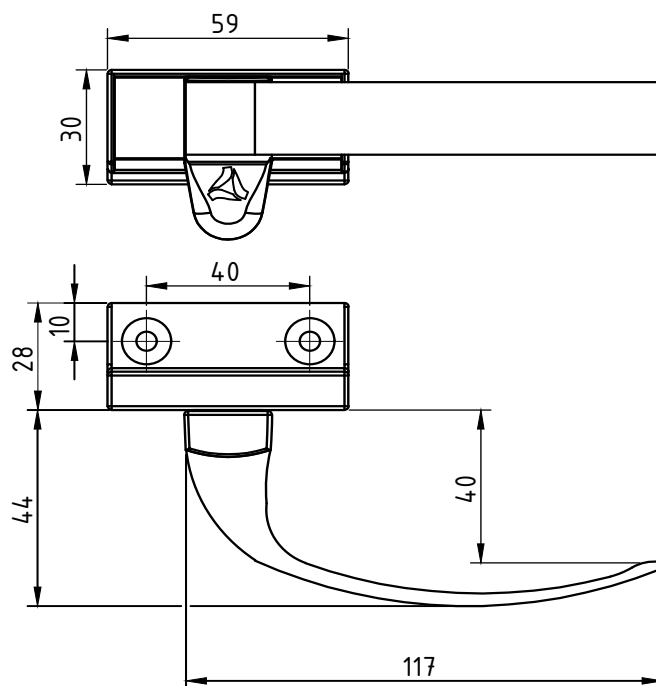
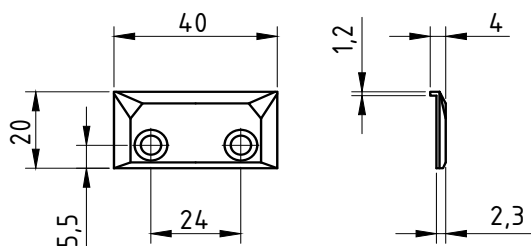
JANELAS
MAXIM-AR

Obs.: Para o perfeito encaixe da tampa as letras deverão ficar na posição mostrada na figura.

PERSPECTIVA:
(sem escala)



DIMENSÕES:
(escala 1:2)



CARACTERÍSTICAS:

Componentes:	Matéria-prima:
Base	Alumínio
Alavanca	Alumínio
Contrafecho	Poliamida
Trava	Poliamida
Acabamentos	Poliamida
Arruela	Aço zincado
Parafusos	Aço Inox
Rebite tubular	Alumínio

Acabamento Anodizado e Pintado

Preto

Branco

Embalagem

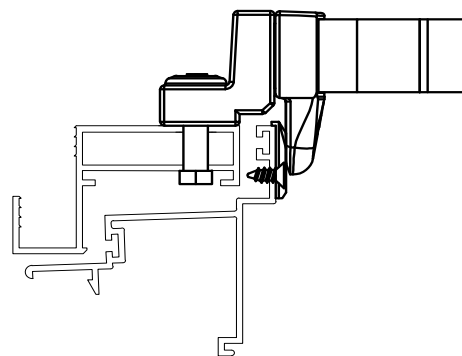
10 Fechos

10 Contrafechos

40 Parafusos

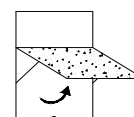
20 Rebites

DETALHE DE APLICAÇÃO:
(escala 1:2)



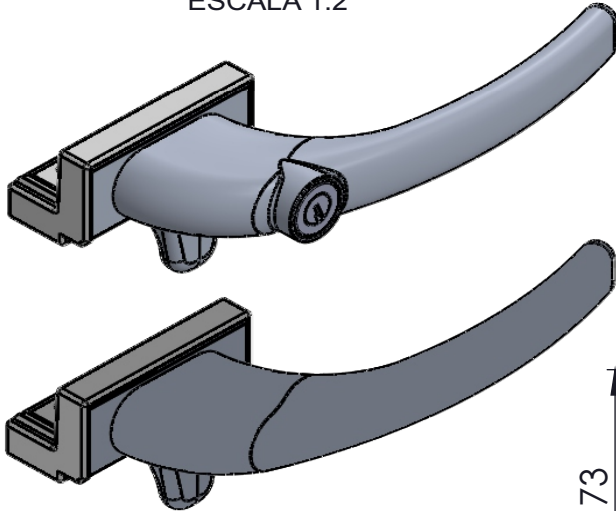
Acabamento Fosco
sob encomenda

CÓDIGO	ACABAMENTO
FEC-152 (direito)	Preto
FEC-152EB (direito)	Branco
FEC-155 (esq.)	Preto
FEC-155EB (esq.)	Branco

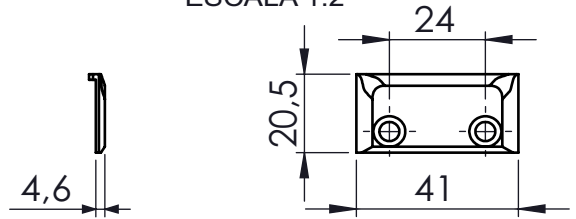


JANELAS
MAXIM-AR

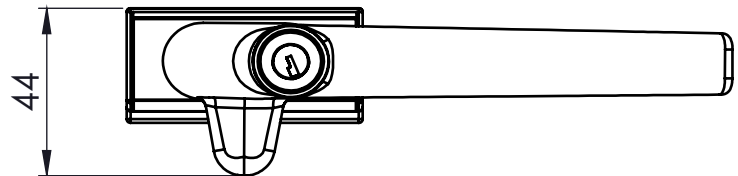
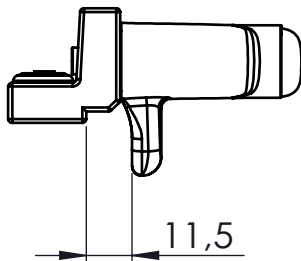
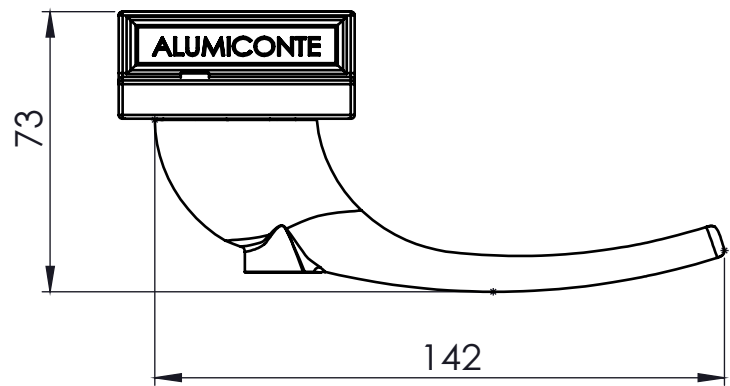
PERSPECTIVA
ESCALA 1:2



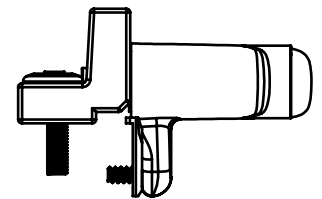
CONTRA FECHO
ESCALA 1:2



DIMENSÕES
ESCALA 1:2



APLICAÇÃO
ESCALA 1:2



CARACTERÍSTICAS:

Componentes:	Matéria-prima:
Base	Alumínio
Alavanca	Alumínio
Tampas	Poliamida
Trava	Alumínio
Arruela	Poliamida
Parafusos	Aço Inox

Acabamento Pintado	
Branco	Preto

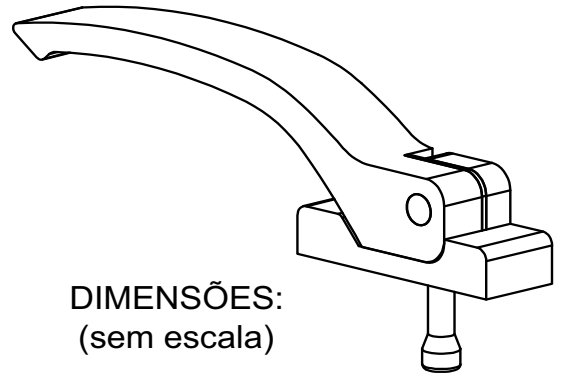
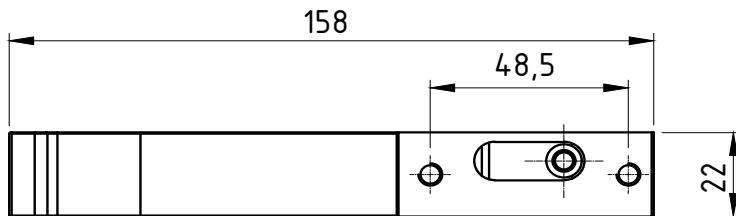
Embalagem	10 Fechos
	10 tampas/contrafechos
	40 Parafusos

CÓDIGO	DESCRIÇÃO
FEC4012BC	Branco s/chave direito
FEC4012PT	Preto s/chave direito
FEC4013BC	Branco s/chave esquerdo
FEC4013PT	Preto s/chave esquerdo
FEC4014BC	Branco c/chave direito
FEC4014PT	Preto c/chave direito
FEC4015BC	Branco c/chave esquerdo
FEC4015PT	Preto c/chave esquerdo



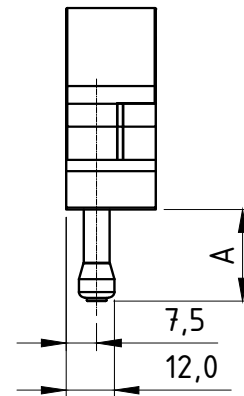
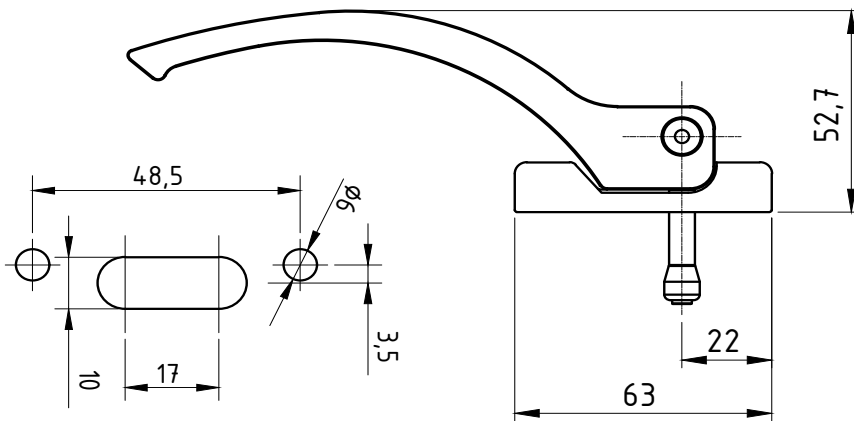
JANELAS
MAXIM-AR

PERSPECTIVA:
(sem escala)



DIMENSÕES:
(sem escala)

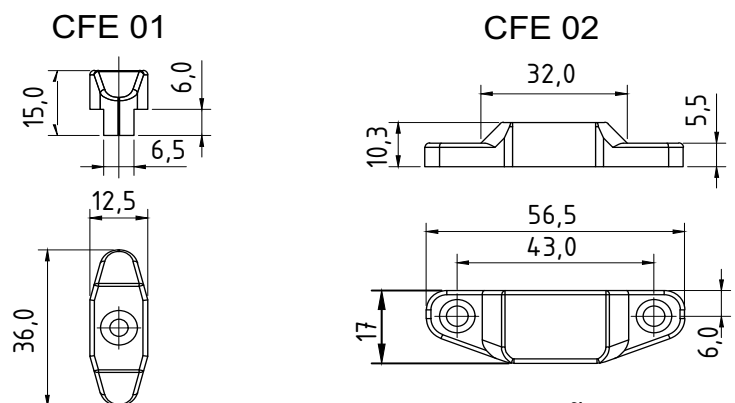
Modelo	A
FEC480/FEC481	24 mm
FEC478/FEC479	21,5 mm



CARACTERÍSTICAS:

Componentes:	Matéria-prima:
Base	Alumínio
Alavanca	Alumínio
Pino	Aço Inox
Eixo	Aço Inox
Parafusos	Aço Inox
Contra Fecho	Poliamida

CONTRA FECHOS



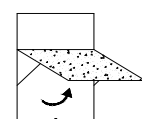
DETALHE DE APLICAÇÃO PÁGINA 8.09

Fecho Alavanca com acabamento fosco sob encomenda

Acabamento Anodizado e Pintado	
Preto	Branco

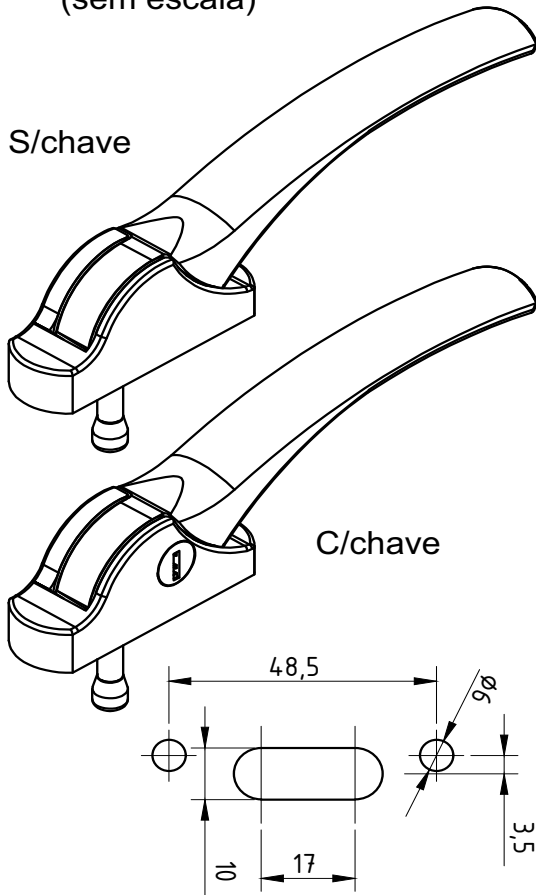
Embalagem	10 Fechos
	10 Contra Fechos
	30 Parafusos
	40 Arruelas

CÓDIGO	ACABAMENTO
FEC480/FEC478 (direito)	Preto
FEC480EB/FEC478EB (direito)	Branco
FEC480FS/FEC478FS (direito)	Fosco
FEC481/FEC479 (esquerdo)	Preto
FEC481EB/FEC479EB (esquerdo)	Branco
FEC481FS/FEC479FS (esquerdo)	Fosco

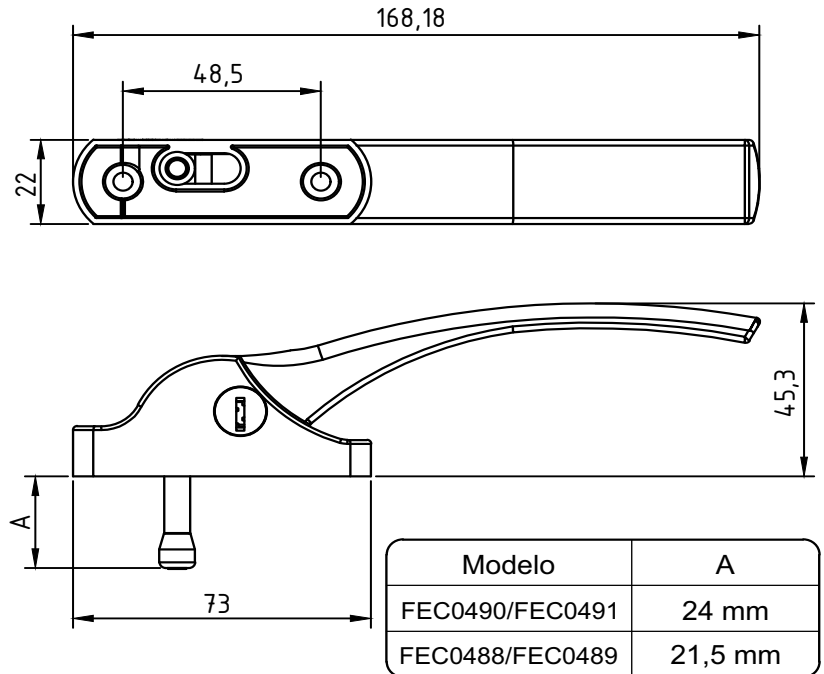


JANELAS
MAXIM-AR

DIMENSÕES:
(sem escala)



PERSPECTIVA:
(sem escala)

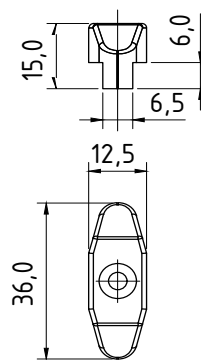


DETALHE DE APLICAÇÃO
PÁGINA 8.09
CONTRA FECHOS

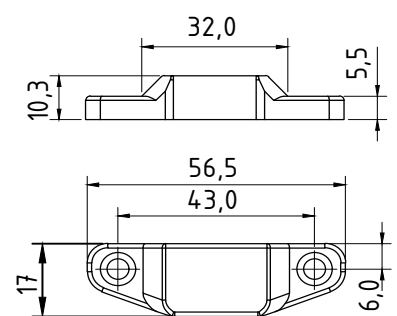
CARACTERÍSTICAS:

Componentes:	Matéria-prima:
Base	Alumínio
Alavanca	Alumínio
Pino	Aço Inox
Eixo	Aço Inox
Parafusos	Aço Inox
Contra Fecho	Poliamida

CFE 01



CFE 02



Acabamento Pintado

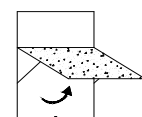
Preto

Branco

Embalagem

10 Fechos
10 Contra Fechos
30 Parafusos
40 Arruelas

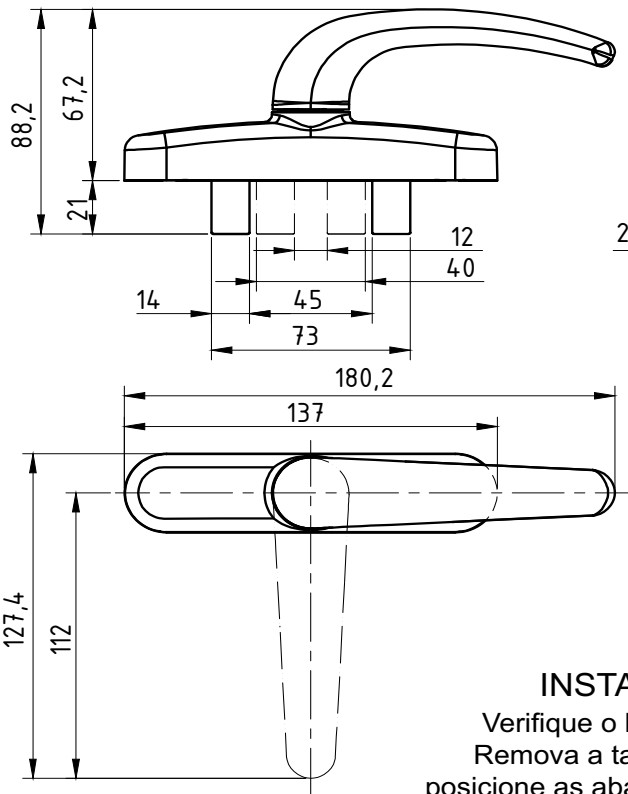
CÓDIGO	ACAB./LADO
FEC0490PT/FEC0488PT (s/chave)	Preto/dir.
FEC0490BC/FEC0488BC (s/chave)	Branco/dir.
FEC0491PT/FEC0489PT (c/chave)	Preto/dir.
FEC0491BC/FEC0489BC (c/chave)	Branco/dir.
FEC0490EPT/FEC0488EPT (s/chave)	Preto/esq.
FEC0490EBC/FEC0488EBC (s/chave)	Branco/esq.
FEC0491EPT/FEC0489EPT (c/chave)	Preto/esq.
FEC0491EBC/FEC0489EBC (c/chave)	Branco/esq.



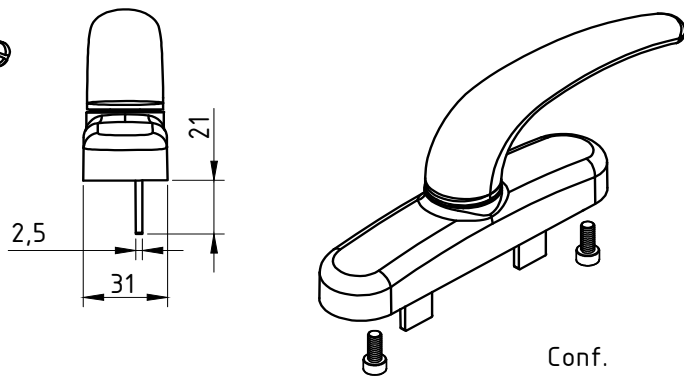
JANELAS
MAXIM-AR

Setembro/2012

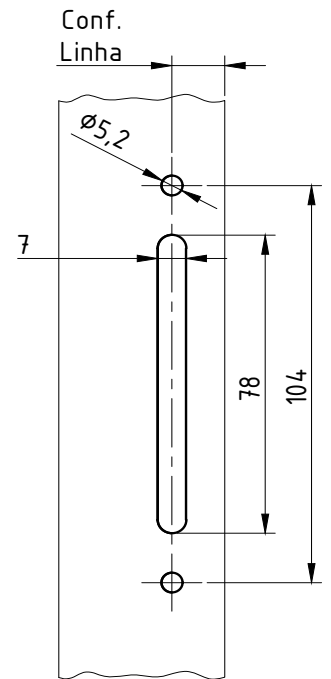
DIMENSÕES (sem escala)



PERSPECTIVA (sem escala)

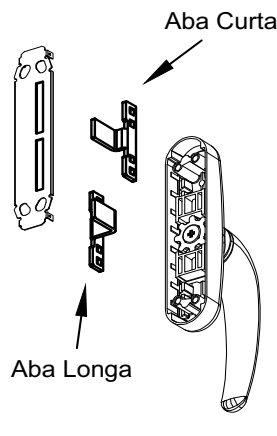
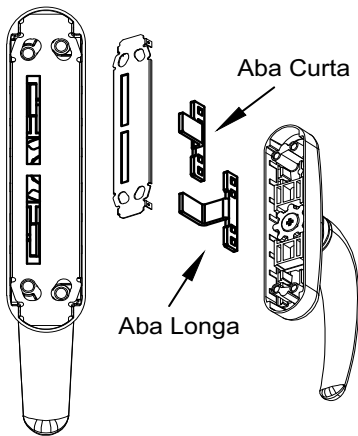


USINAGEM

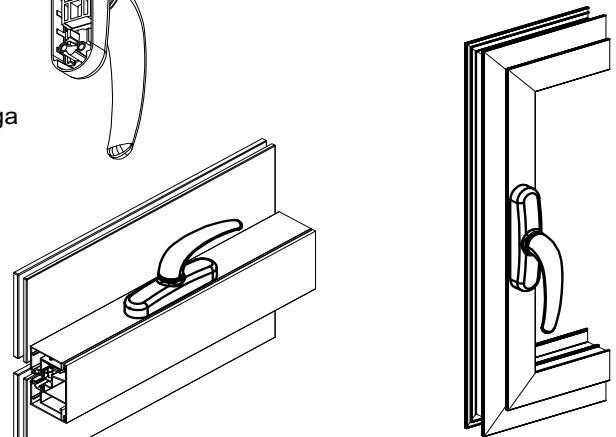


INSTALAÇÃO

Verifique o lado das abas.
Remova a tampa traseira e
posicione as abas conforme figura.



APLICAÇÕES



Fachadas

Janelas e Portas
de Giro C.E.

CARACTERÍSTICAS:

Componentes:	Matéria-prima:
Corpo	Zamac
Maçaneta	Alumínio
Mecanismo	Aço Inox
Parafusos	Aço Inox

Acabamento e Pintado

Preto	Fosco	Branco
-------	-------	--------

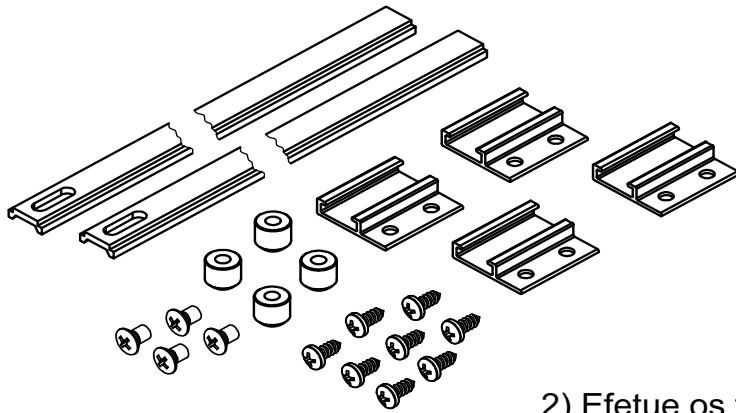
Embalagem	1 Cremona
-----------	-----------

CÓDIGO	ACABAMENTO
FEC-0610FS	Fosco
FEC-0610PT	Preto
FEC-0610BC	Branco

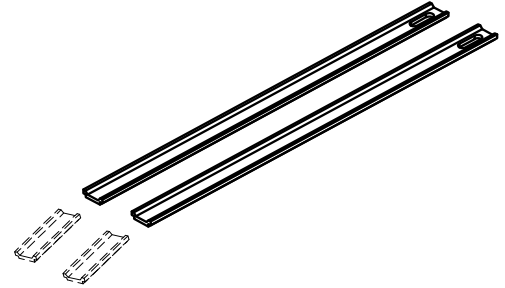
JANELAS E
PORTAS
DE GIRO
FACHADAS

Setembro/2012

PERSPECTIVA (sem escala)

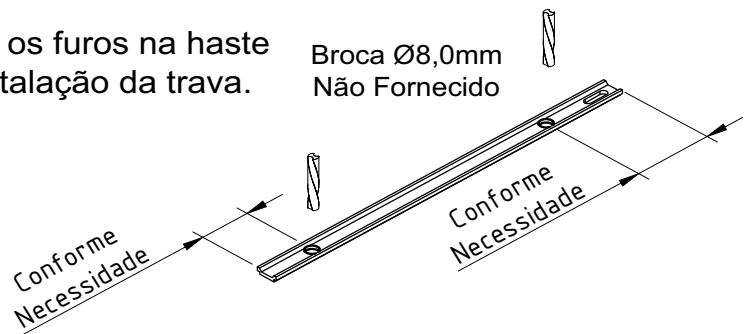


1) Ajuste o comprimento da haste conforme necessário.

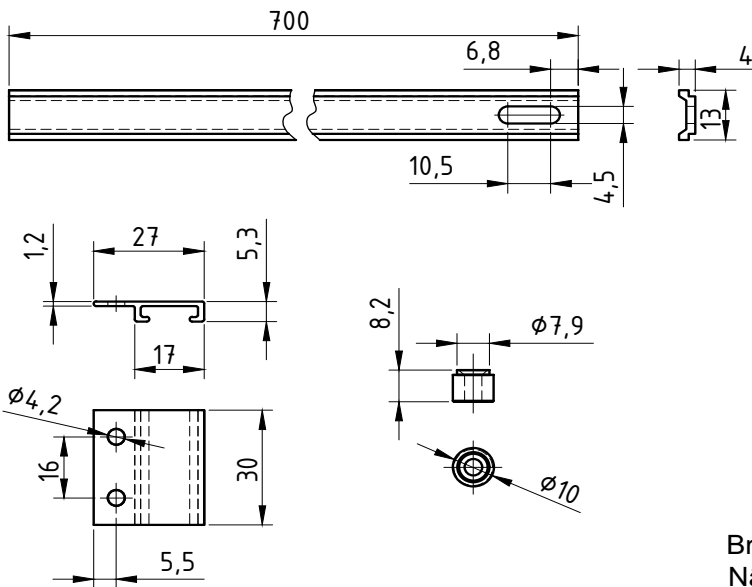


2) Efetue os furos na haste para instalação da trava.

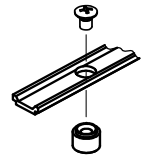
Broca Ø8,0mm
Não Fornecido



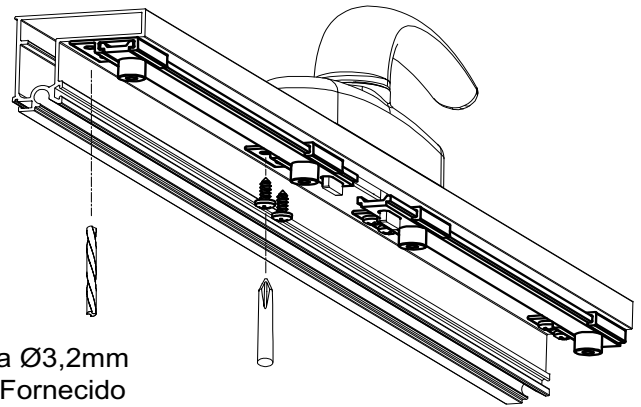
DIMENSÕES (Escala 1:2)



3) Instale as travas na haste.



Broca Ø3,2mm
Não Fornecido



Chave Phillips nº 2
Não Fornecido

4) Efetue a furação para fixação do suporte e fixe conforme figura. (Dimensões conforme Linha)

CARACTERÍSTICAS:

Componentes:	Matéria-prima:
Haste	Alumínio
Suporte da Haste	Alumínio
Trava	Zamac
Parafusos	Aço Inox

Acabamento	Anodizado Fosco
------------	-----------------

Embalagem	1 Conjunto
-----------	------------

CÓDIGO	ACABAMENTO
KIT-0006FS	Fosco

FACHADAS

Março/2014

PRODUTO:
Escala 1:5

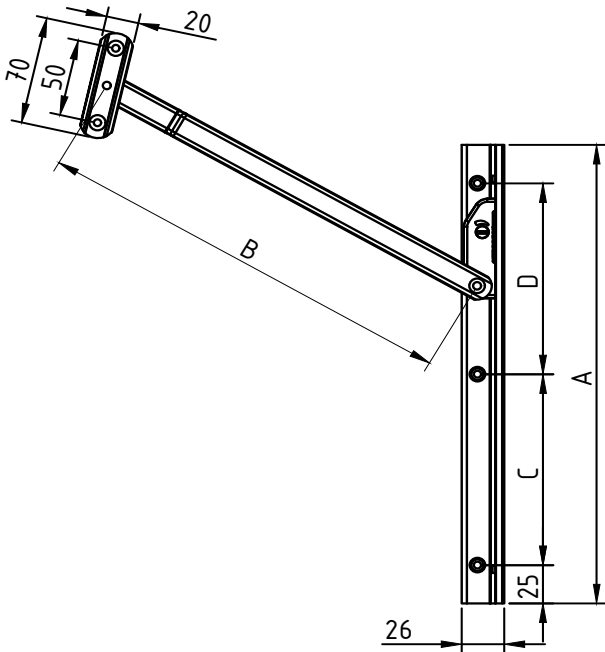
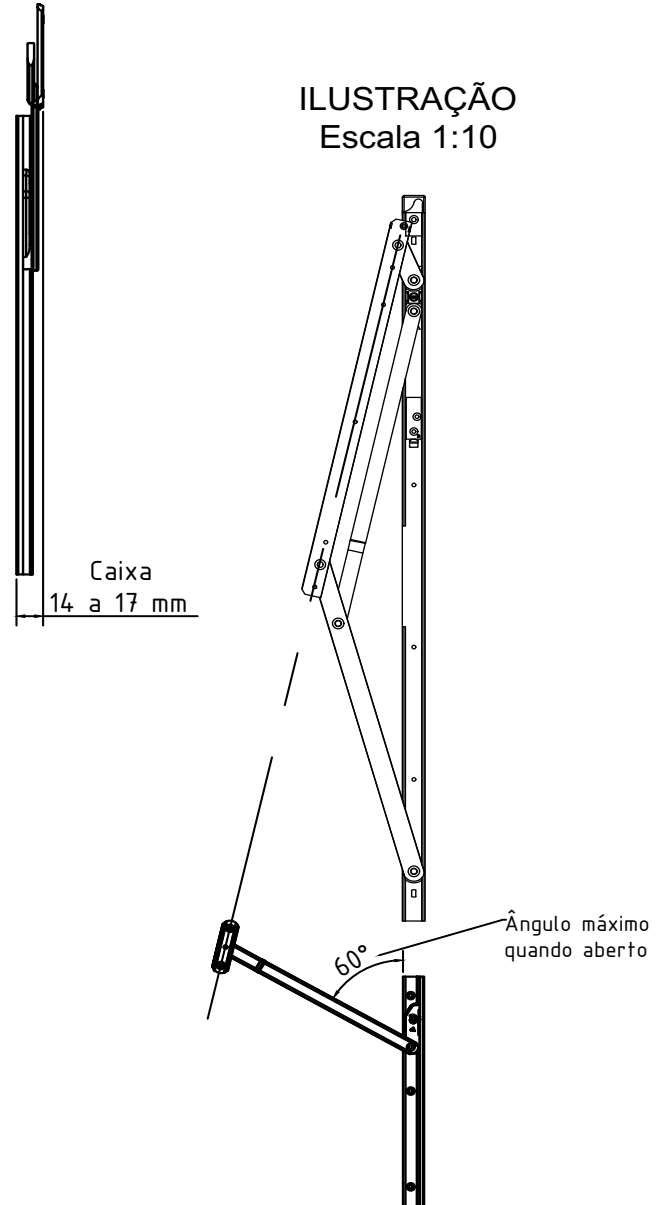


ILUSTRAÇÃO
Escala 1:10



DIMENSÕES:

Detalhe	LM-0200	LM-0300
A	200 mm	300 mm
B	162 mm	262 mm
C	150 mm	125 mm
D	-	125 mm

CARACTERÍSTICAS:

Componentes:	Matéria-prima:
Estrutura	Alumínio
Rebites	Alumínio
Guia deslizante	Poliamida
Freio	Poliacetil
Buchas	Poliamida

Acabamento Anodizado e Pintado

Branco Fosco Preto

Embalagem 1 par de braço limitador
10 rebites

Aconselha-se o uso do limitador em esquadrias com medida de altura de folha superiores a 1200 mm.

Código	Cor	Tamanho (mm)
LM-0200BC	Branco	200
LM-0200FS	Fosco	200
LM-0200PT	Preto	200
LM-0300BC	Branco	300
LM-0300FS	Fosco	300
LM-0300PT	Preto	300



JANELAS
MAXIM-AR



ALUMICONTE

COMPONENTES • PERFIS • PERSIANAS

**Completo, dinâmico
e repleto de soluções.**

Acesse:

www.alumiconte.com.br

