



Imperial 2.5[®]

IMPERIAL

Grande como as suas ideias.

de ideias.

A gente acredita que o poder das suas ideias é muito maior do que você imagina. É por isso que somos os únicos a atender 3 segmentos diferentes, ampliando assim as possibilidades de fazer parte dos seus projetos.



Componentes



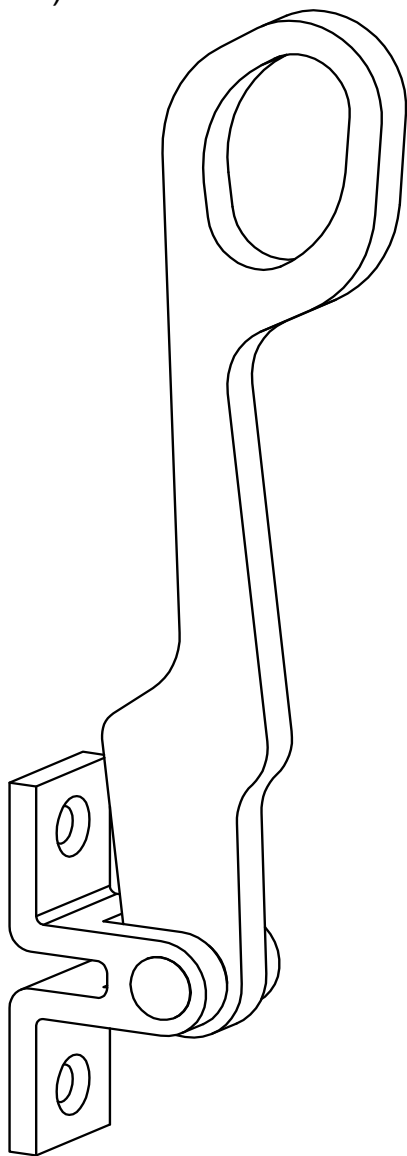
Perfis



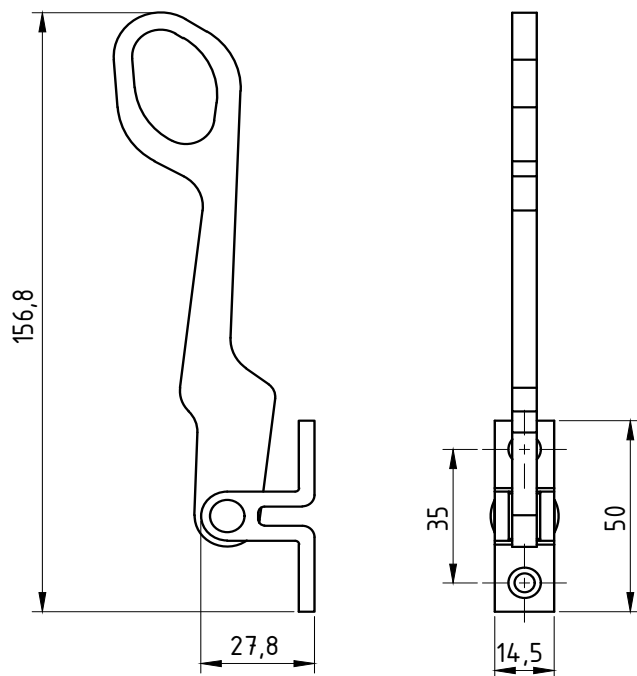
Persianas



PERSPECTIVA
(sem escala)



DIMENSÕES
(escala 1:2)



CARACTERÍSTICAS:

Componentes:	Matéria-prima:
Base	Alumínio
Eixo	Latão
Alça	Alumínio
Buchas	Poliamida

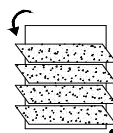
Acabamento Anodizado e Pintado

Preto	Fosco	Branco
-------	-------	--------

Embalagem

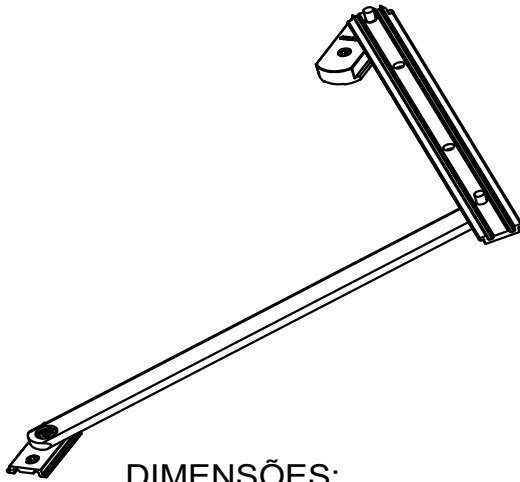
10 Alavancas

CÓDIGO	ACABAMENTO
ALA-055	Fosco
ALA-057	Preto
ALA-057EB	Branco

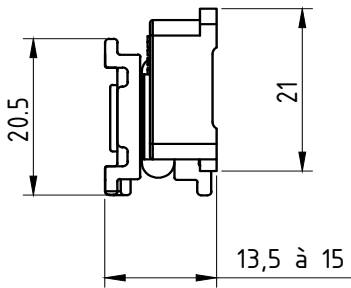


JANELA
BASCULANTE

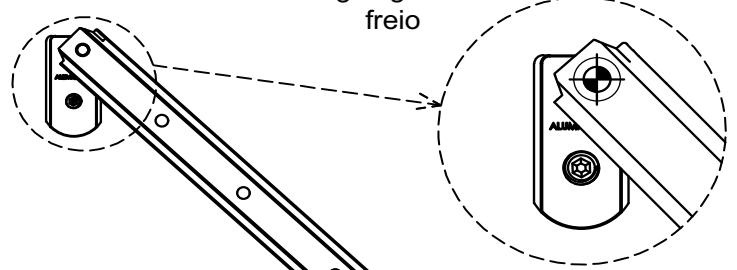
PERSPECTIVA:
(sem escala)



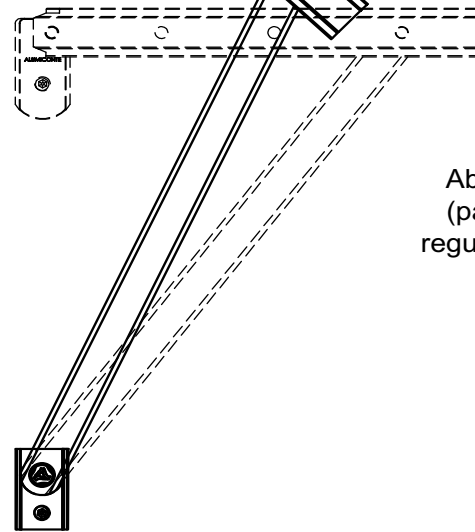
DIMENSÕES:
(escala 1:1)



Regulagem do
freio



Abertura de 90°
(para limpeza e
regulagem do freio)



CARACTERÍSTICAS:

Componentes:	Matéria-prima:
Estrutura	Alumínio
Rebites	Alumínio
Guia deslizante	Poliamida
Buchas	Poliamida
Parafusos	Aço inox

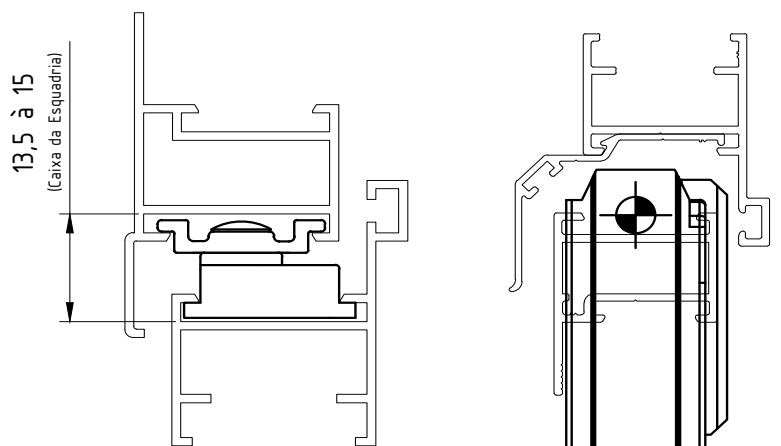
Acabamento Anodizado e Pintado

Preto Fosco Branco

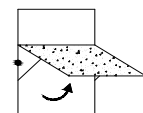
Embalagem

1 par de braços
Parafusos Inox

DETALHE DE APLICAÇÃO: (Sem escala)

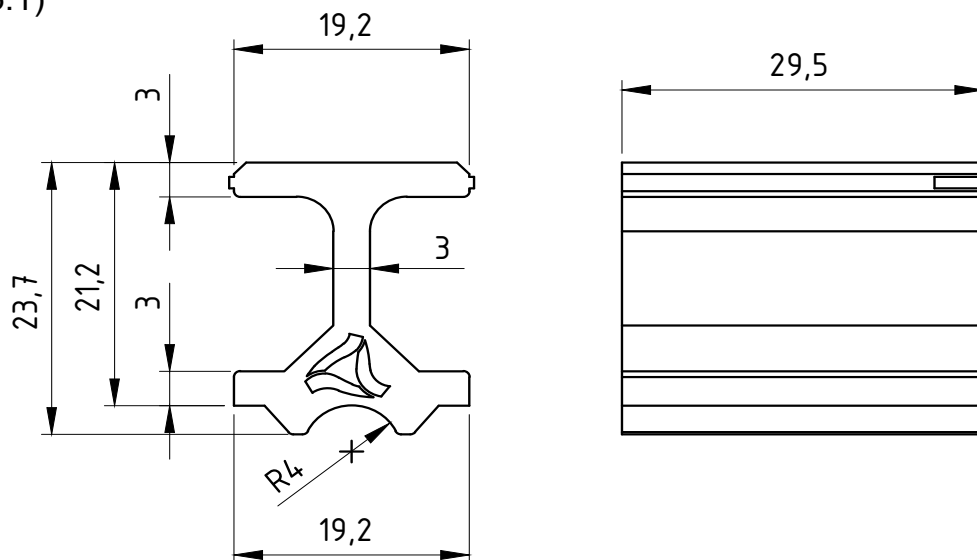


Código Preto	Código Fosco	Código Branco	Comp. (mm)	Altura (mm) Min./Máx.	Largura Máxima (mm)	Peso (Kg) Admissível	Vidro (mm) Esp. Máxima
BRA-706	BRA-7060	BRA-706EB	200	210 a 270	800	4,0	4
BRA-705	BRA-7050	BRA-705EB	250	270 a 400	800	5,0	4
BRA-704	BRA-7040	BRA-704EB	400	450 a 650	800	7,0	4
BRA-702	BRA-7020	BRA-702EB	500	550 a 1000	800	10,5	4
BRA-703	BRA-7030	BRA-703EB	750	770 a 1000	800	12,0	4
BRA-725	BRA-7250	BRA-725EB	810	850 a 1000	1000	13,0	4

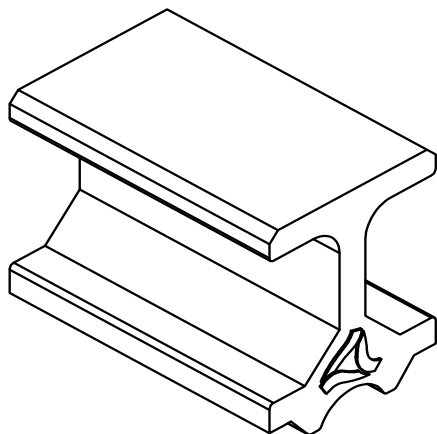


JANELAS
MAXIM-AR

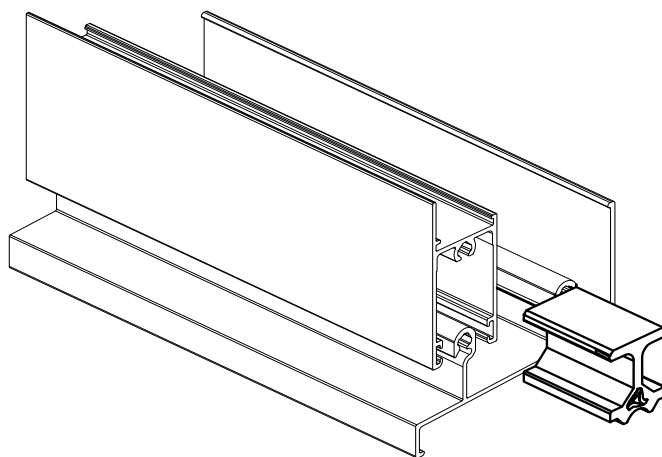
DIMENSÕES:
(escala 1,5:1)



PERSPECTIVA:
(escala 1,5:1)



DETALHE DE APLICAÇÃO:
(sem escala)



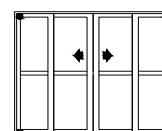
CARACTERÍSTICAS:

Componentes:	Matéria-prima:
Estrutura	Poliamida

Acabamento	Preto
------------	-------

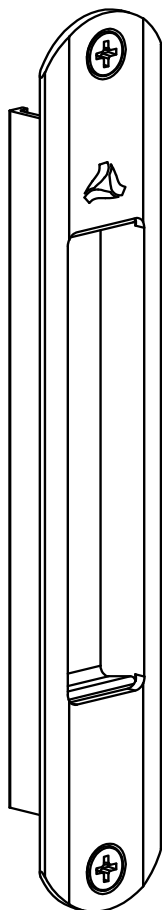
Embalagem	100 Peças
-----------	-----------

CÓDIGO	ACABAMENTO
CAL 948	Preto

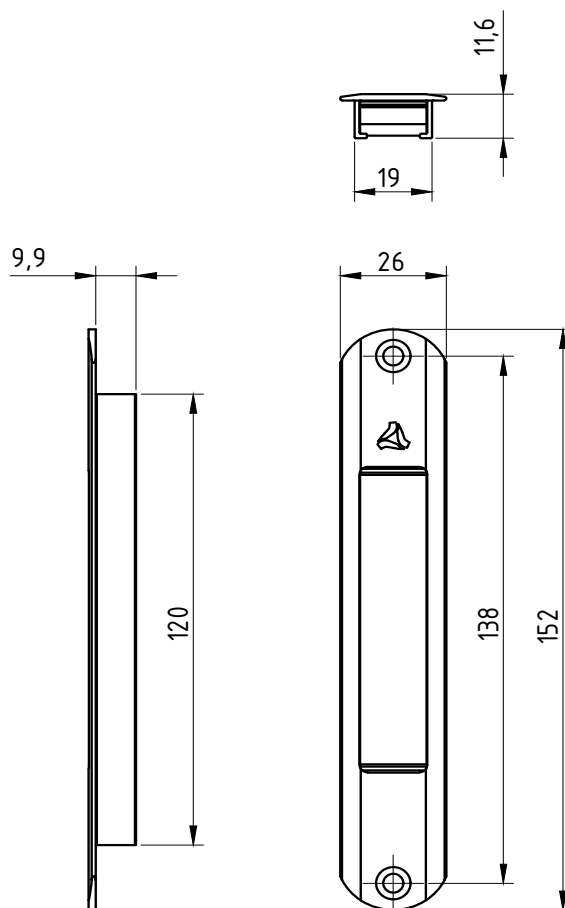


JANELAS
E PORTAS
DE CORRER

PERSPECTIVA:
(Escala 1:1)



DIMENSÕES:
(escala 1:2)



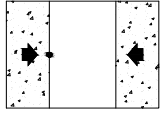
CARACTERÍSTICAS:

Componentes:	Matéria-prima:
Estrutura	Alumínio
Parafusos	Aço Inox

Acabamento Anodizado e Pintado		
Preto	Fosco	Branco

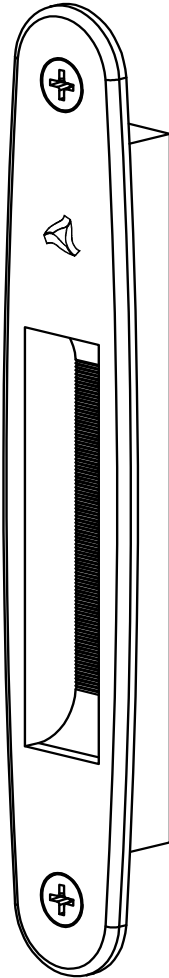
Embalagem	20 Conchas Cegas
	40 Parafusos

CÓDIGO	ACABAMENTO
CON-276	Fosco
CON-277	Preto
CON-277EB	Branco

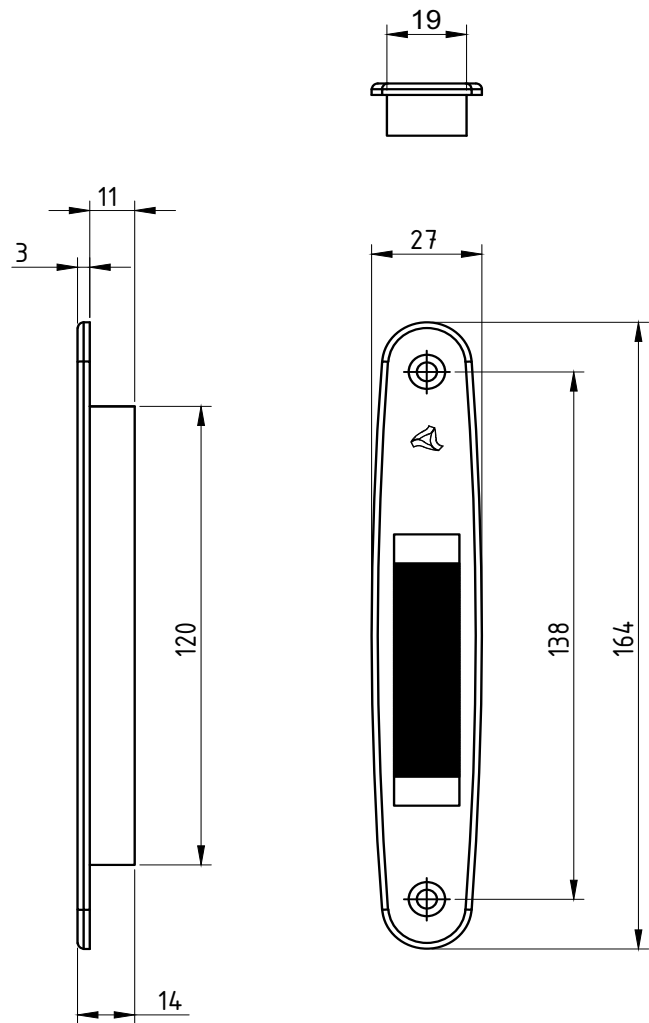


JANELAS
E PORTAS
DE CORRER

PERSPECTIVA:
(sem escala)



DIMENSÕES:
(escala 1:2)



CARACTERÍSTICAS:

Componentes:	Matéria-prima:
Estrutura	Poliamida
Parafusos	Aço Inox

Acabamento	Preto	Branco
------------	-------	--------

Embalagem	20 Conchas cegas
	40 Parafusos

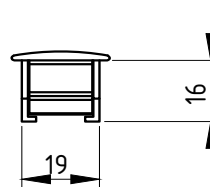
CÓDIGO	ACABAMENTO
CON-275	Preto
CON-275NB	Branco



JANELAS
E PORTAS
DE CORRER

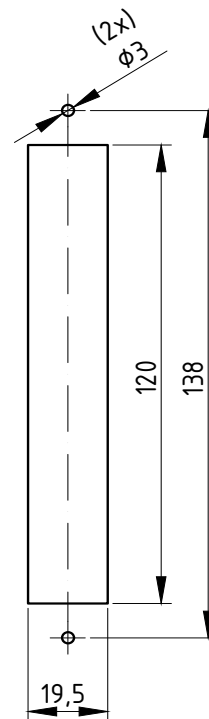
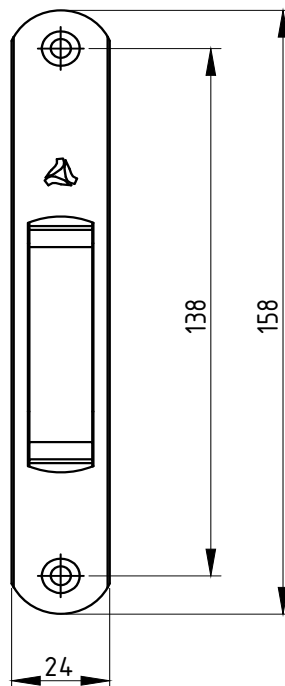
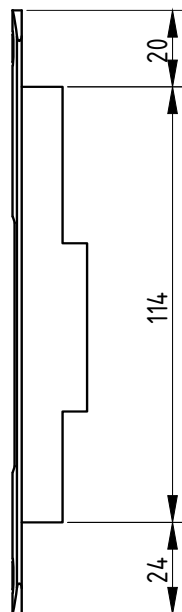
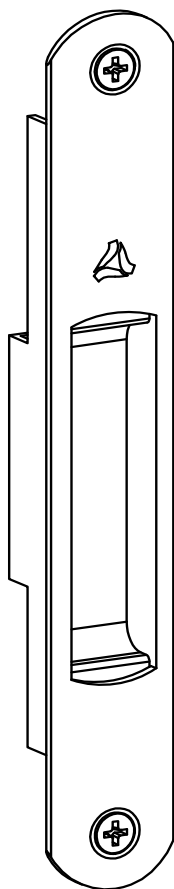
Julho/2008

DIMENSÕES:
(escala 1:2)

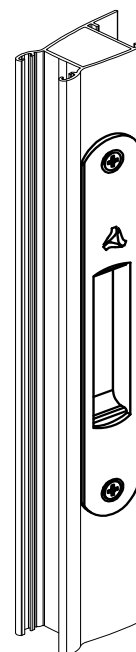


USINAGEM:
(escala 1:2)

PERSPECTIVA:
(sem escala)



DETALHE DE MONTAGEM
(Sem Escala)



CARACTERÍSTICAS:

Componentes:	Matéria-prima:
Estrutura	Alumínio
Parafusos	Aço Inox

Acabamento Anodizado e Pintado		
Preto	Fosco	Branco

Embalagem	20 Conchas Cegas
	40 Parafusos

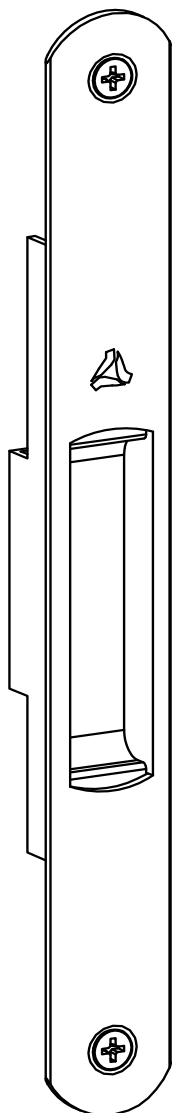
CÓDIGO	ACABAMENTO
CON-448	Preto
CON-4480	Fosco
CON-448EB	Branco



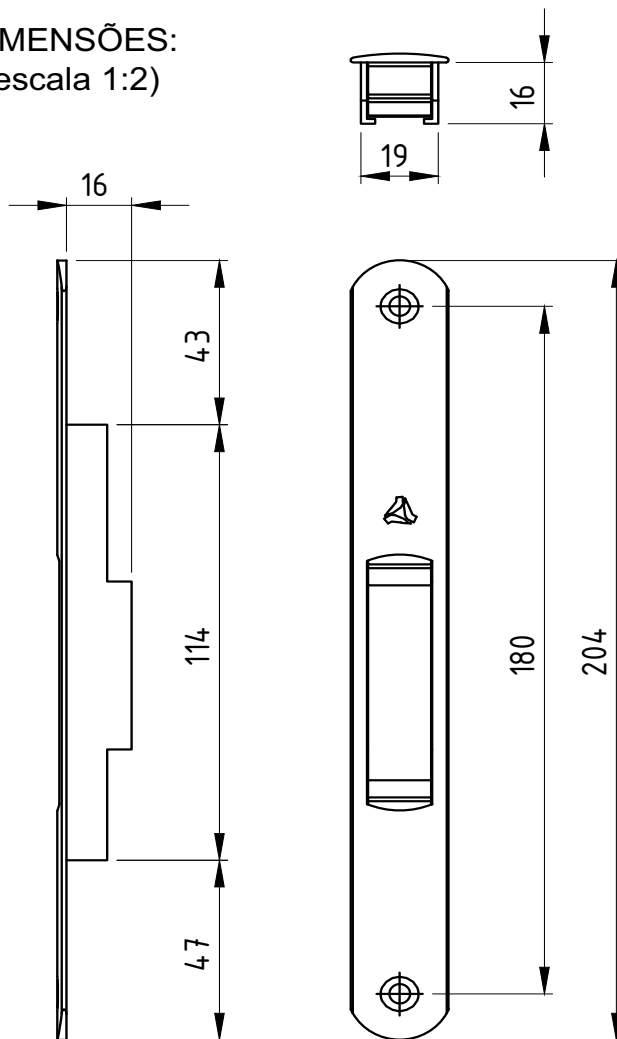
JANELAS
E PORTAS
DE CORRER

Julho/2008

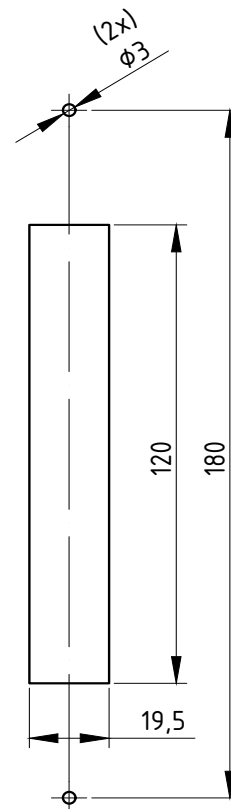
PERSPECTIVA:
(sem escala)



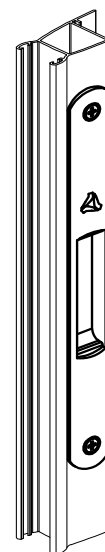
DIMENSÕES:
(escala 1:2)



USINAGEM:
(escala 1:2)



DETALHE DE MONTAGEM
(Sem Escala)



CARACTERÍSTICAS:

Componentes:	Matéria-prima:
Estrutura	Alumínio
Parafusos	Aço Inox

Acabamento Anodizado e Pintado		
Preto	Fosco	Branco

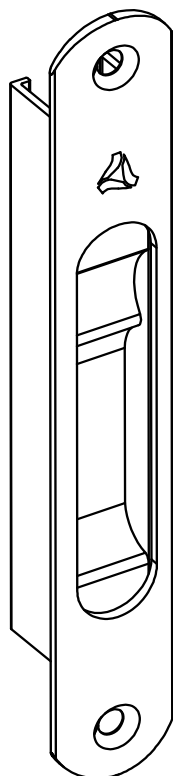
Embalagem	20 Conchas Cegas
	40 Parafusos

CÓDIGO	ACABAMENTO
CON-449	Preto
CON-4490	Fosco
CON-449EB	Branco

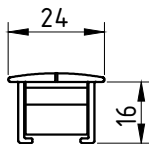


JANELAS
E PORTAS
DE CORRER

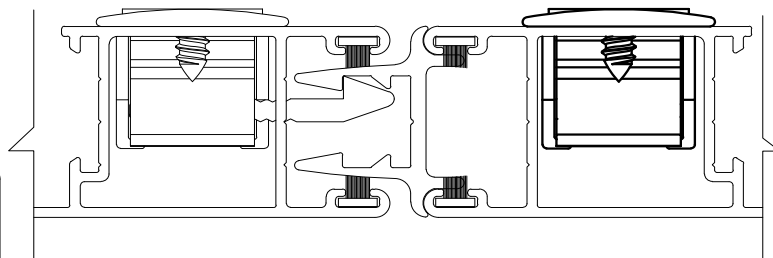
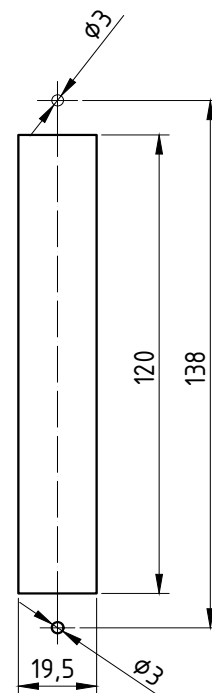
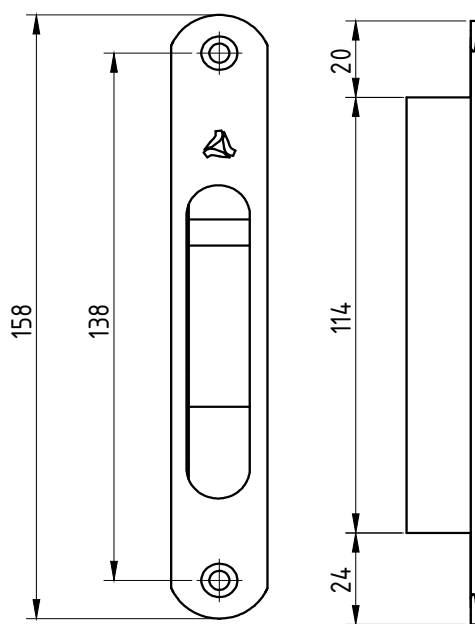
PERSPECTIVA:
(sem escala)



(escala 1:2)



USINAGEM:
(escala 1:2)



(escala 1:1)

Componentes:

Matéria-prima:

Estrutura

Alumínio

Parafusos

Aço Inox

Acabamento Anodizado e Pintado

Preto

Fosco

Branco

Bronze

Embalagem

20 Conchas Cegas

40 Parafusos

CÓDIGO

ACABAMENTO

CON-150

Preto

CON-1500

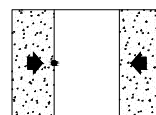
Fosco

CON-150EB

Branco

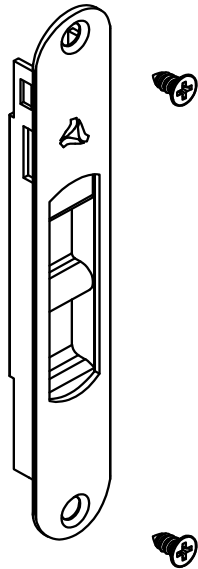
CON-150BR

Bronze

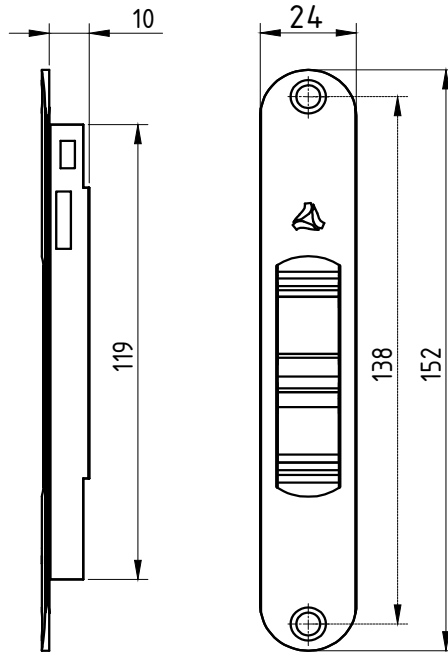


JANELAS
E PORTAS
DE CORRER

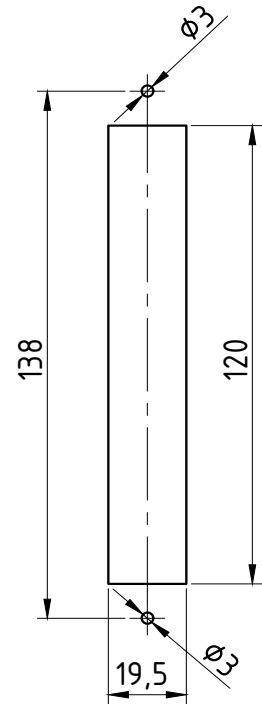
PERSPECTIVA:
(sem escala)



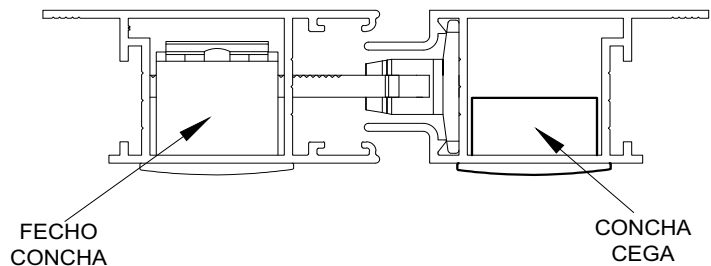
DIMENSÕES:
(escala 1:2)



USINAGEM:
(escala 1:2)



DETALHE DE APLICAÇÃO:
(sem escala)



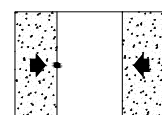
CARACTERÍSTICAS:

Componentes:	Matéria-prima:
Estrutura	Alumínio
Parafusos	Aço Inox

Acabamento Anodizado e Pintado		
Preto	Fosco	Branco

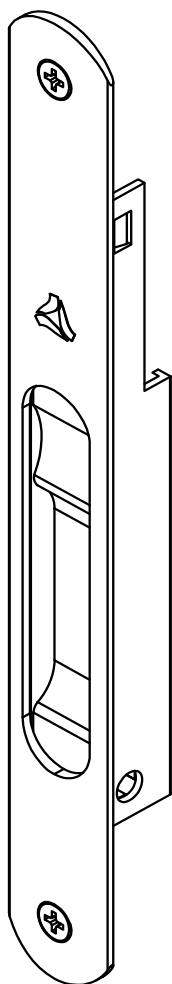
Embalagem	20 Conchas cegas
	40 Parafusos

CÓDIGO	ACABAMENTO
CON-200	Preto
CON-2000	Fosco
CON-200EB	Branco

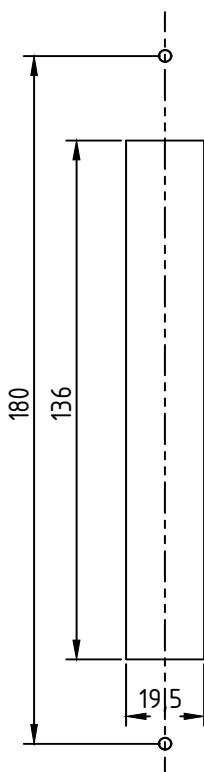


JANELAS
E PORTAS
DE CORRER

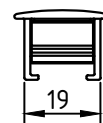
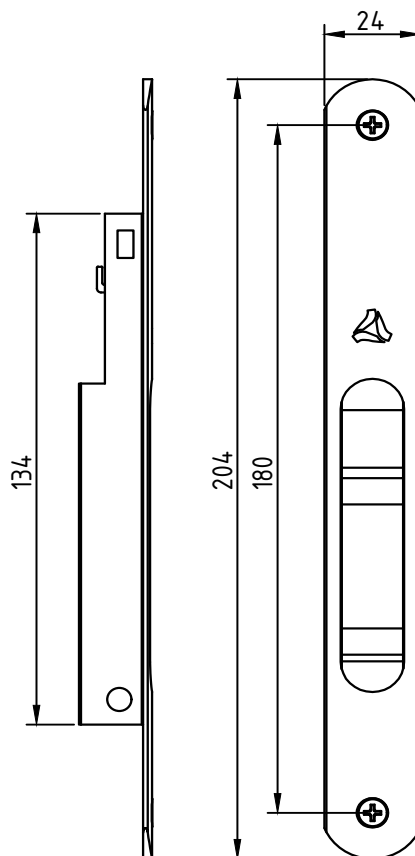
PERSPECTIVA:
(sem escala)



USINAGEM:
(escala 1:2)



(escala 1:2)



Componentes:

Matéria-prima:

Estrutura

Alumínio

Eixo de centro

Alumínio

Parafusos

Aço Inox

Acabamento Anodizado e Pintado

Preto

Fosco

Branco

Bronze

Embalagem

20 Conchas cegas

40 Parafusos

CÓDIGO

ACABAMENTO

CON-0155PT

Preto

CON-0155FS

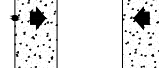
Fosco

CON-0155BC

Branco

CON-0155BR

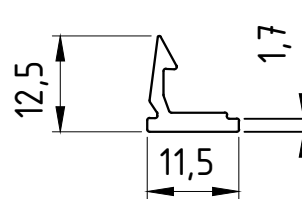
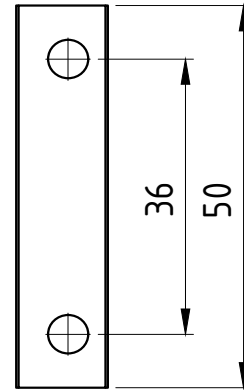
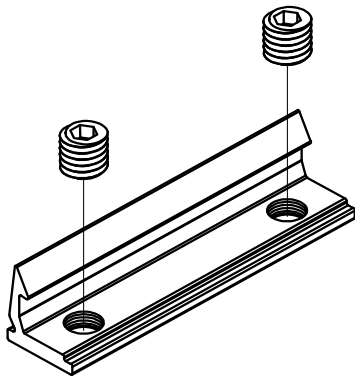
Bronze



JANELAS
E PORTAS
DE CORRER

DIMENSÕES:
(escala 1:1)

PERSPECTIVA:
(sem escala)



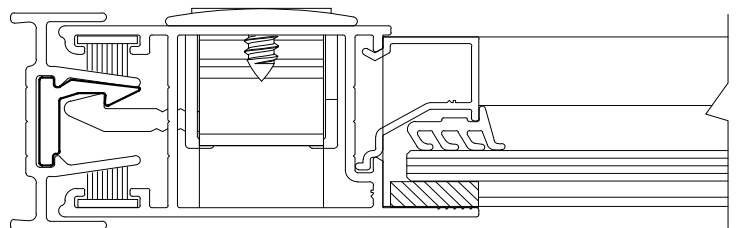
**ATENÇÃO: USO EXCLUSIVO
PARA O FEC-250**

CARACTERÍSTICAS:

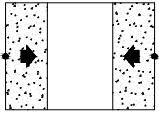
Componentes:	Matéria-prima:
Estrutura	Alumínio
Parafusos	Aço Inox

Acabamento Anodizado e Pintado		
Preto	Fosco	Branco

Embalagem	20 Contra testas
	40 Parafusos

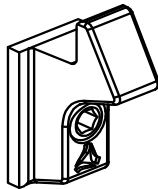


CÓDIGO	ACABAMENTO
CON-250	Preto
CON-2500	Fosco
CON-250EB	Branco

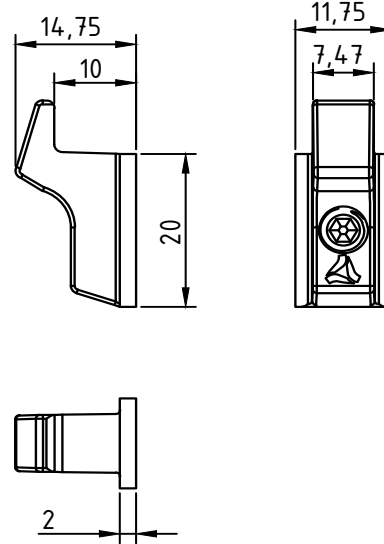


**JANELAS
E PORTAS
DE CORRER**

PERSPECTIVA:
(sem escala)

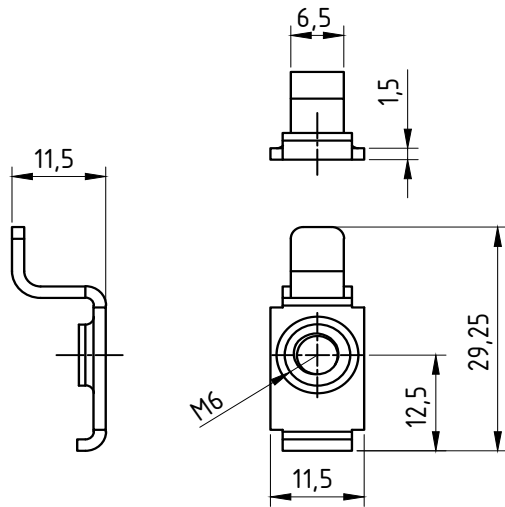
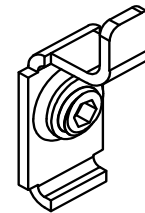


DIMENSÕES:
(escala 1:1)



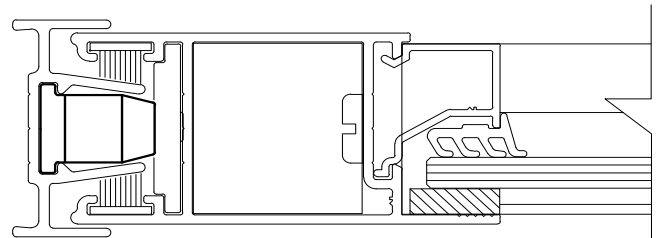
Utiliza 01 parafuso de Aço Inox Allen sem cabeça M6 x 8

PERSPECTIVA:
(sem escala)



Utiliza 01 parafuso de Aço Inox Allen sem cabeça M6 x 6

APLICAÇÃO:
(sem escala)



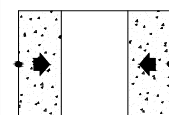
CARACTERÍSTICAS:

Componentes:	Matéria-prima:
Estrutura CON370/CON370EB	Zamac
Estrutura CON370NP/CON370NB	Poliamida 6 - 30% FV
Estrutura CON371	Aço Inox
Parafusos	Aço Inox

Acabamento	Preto	Branco	Natural
------------	-------	--------	---------

Embalagem	100 contrafechos
	100 parafusos

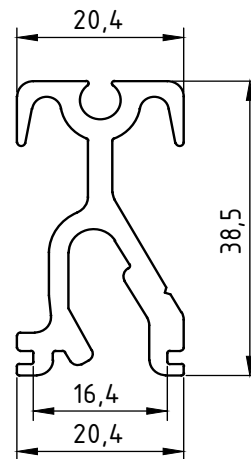
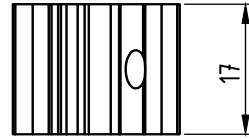
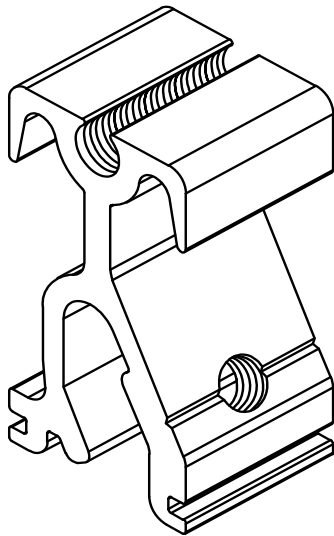
CÓDIGO	ACABAMENTO
CON-370	Preto
CON-370EB	Branco
CON-370NP	Preto
CON-370NB	Branco
CON-371	Natural



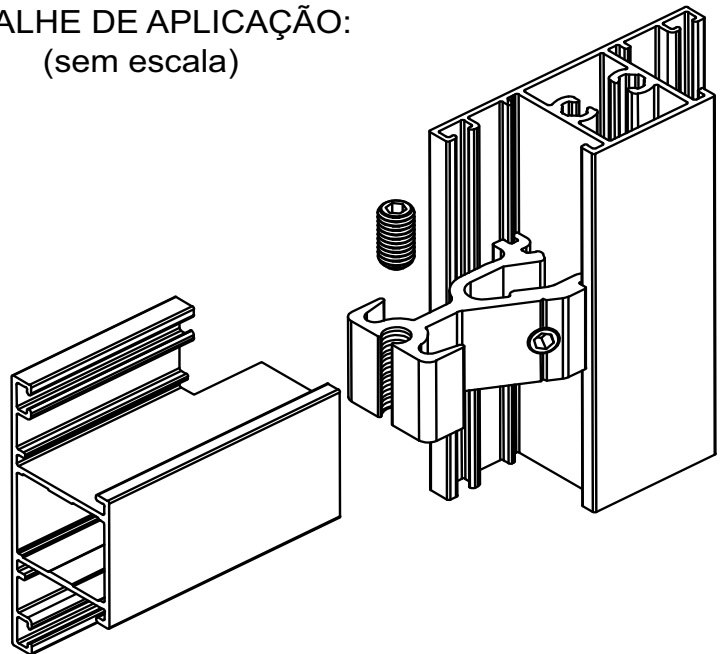
JANELAS
E PORTAS
DE CORRER

DIMENSÕES:
(escala 1:1)

PERSPECTIVA:
(escala 1,5:1)



DETALHE DE APLICAÇÃO:
(sem escala)



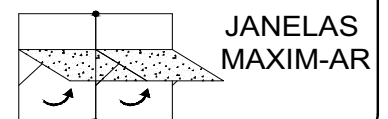
CARACTERÍSTICAS:

Componentes:	Matéria-prima:
Estrutura	Alumínio
Parafusos	Aço Inox

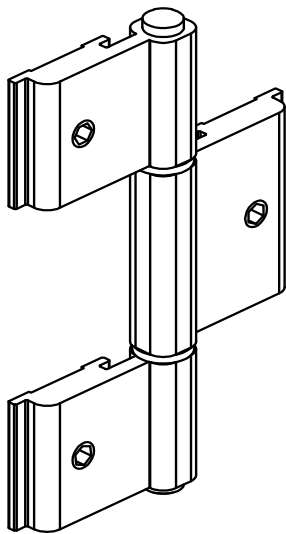
Acabamento	Natural
------------	---------

Embalagem	50 Fixadores
	100 Parafusos

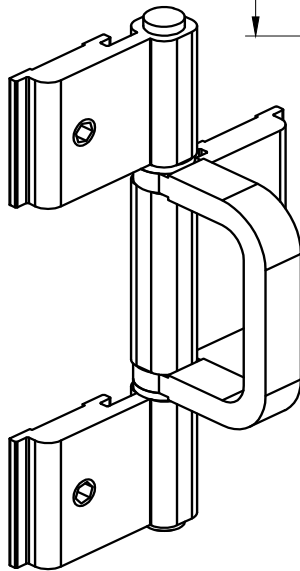
CÓDIGO	ACABAMENTO
CON- 376	Natural



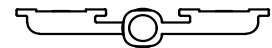
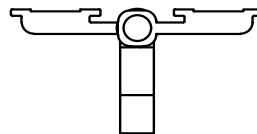
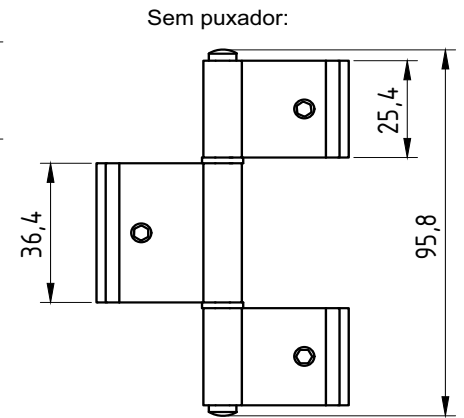
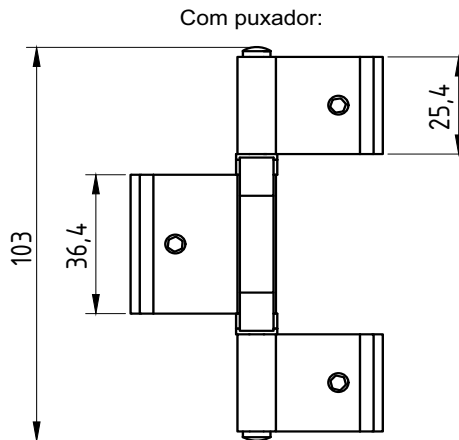
DIMENSÕES: (escala 1:2)



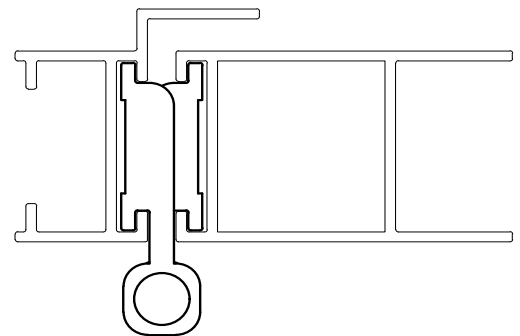
DOBRADIÇA SEM PUXADOR
(sem escala)



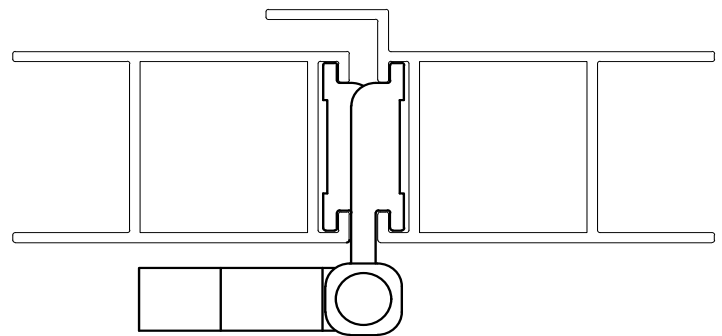
DOBRADIÇA COM PUXADOR
(sem escala)



DETALHE DE APLICAÇÃO DA DOBRADIÇA SEM PUXADOR:
(escala 1:1)



DETALHE DE APLICAÇÃO DA DOBRADIÇA COM PUXADOR:
(escala 1:1)



OBSERVAÇÃO:

Duas dobradiças por folha
Carga máxima 30 kg
Dimensões máximas 500 x 1400 mm

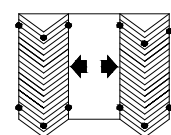
CARACTERÍSTICAS:

Componentes:	Matéria-prima:
Abas	Alumínio
Eixo central	Aço Inox
Buchas e cabo	Poliamida
Parafusos	Aço Inox

Acabamento Anodizado e Pintado		
Preto	Fosco	Branco

Embalagem	20 Dobradiças
	60 Parafusos

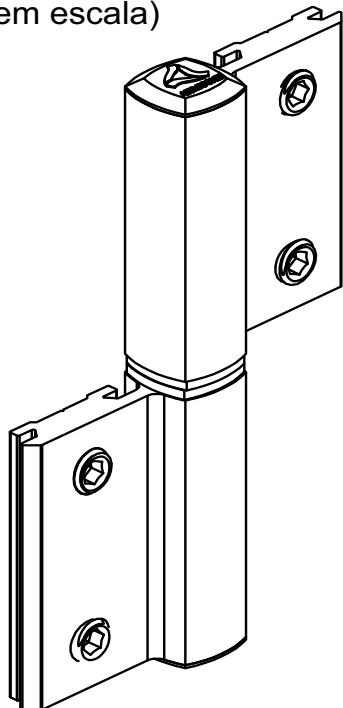
DESCRIÇÃO	CÓDIGO	ACAB.
Dobradiça sem puxador	DOB-8370	Fosco
	DOB-837	Preto
	DOB-837EB	Branco
Dobradiça com puxador	DOB-8380	Fosco
	DOB-838	Preto
	DOB-838EB	Branco



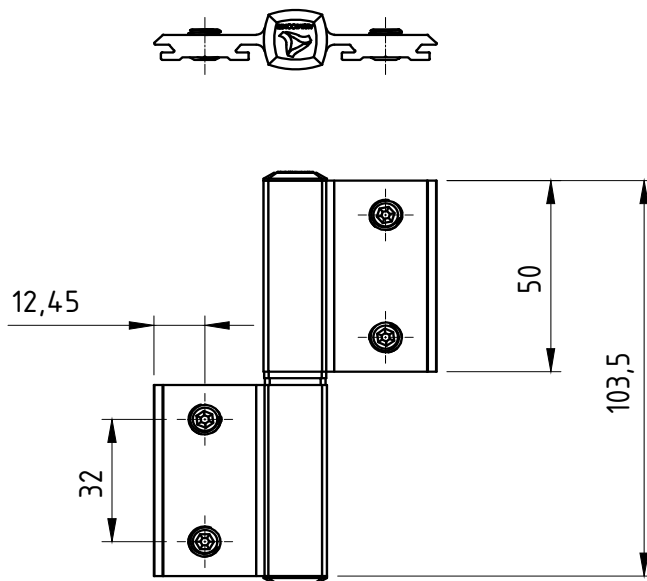
JANELAS E PORTAS CAMARÃO

Dezembro/2007

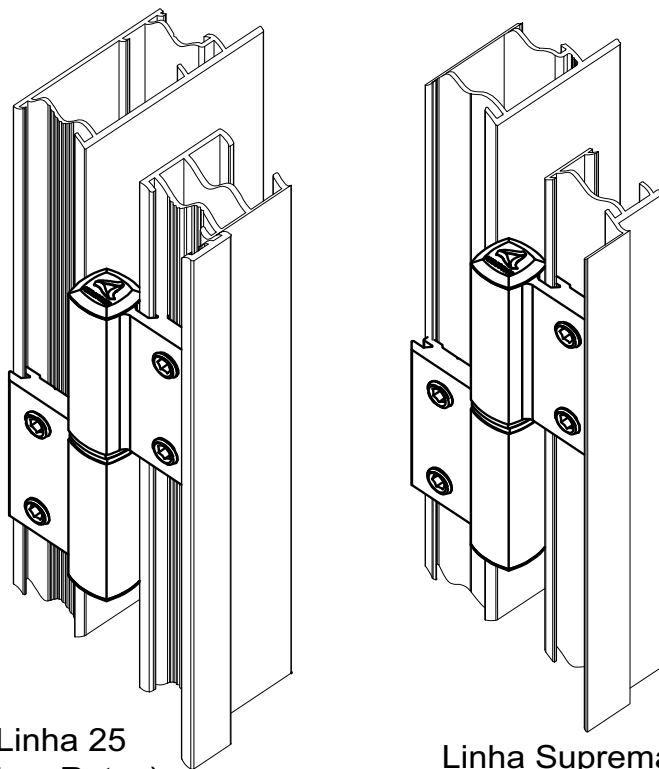
PERSPECTIVA
(sem escala)



DIMENSÕES:
(escala 1:2)



DETALHE DE APLICAÇÃO:
(escala 1:2)



OBSERVAÇÃO:
Três dobradiças por folha
Carga máxima 25 kg
Dimensões máximas 900 x 2100 mm

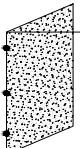
CARACTERÍSTICAS:

Componentes:	Matéria-prima:
Abas	Alumínio
Eixo central	Alumínio
Buchas	Poliamida
Parafusos	Aço Inox

Acabamento Anodizado e Pintado		
Preto	Fosco	Branco

Embalagem	20 Dobradiças
	80 Parafusos

CÓDIGO	ACABAMENTO
DOB-840	Preto
DOB-841	Fosco
DOB-840EB	Branco



PORTAS DE GIRO



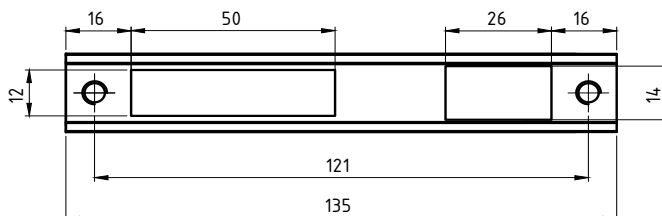
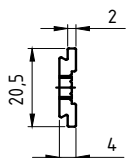
CONTRA TESTA

APLICAÇÃO:

IMPERIAL 2.5®

Julho/2012

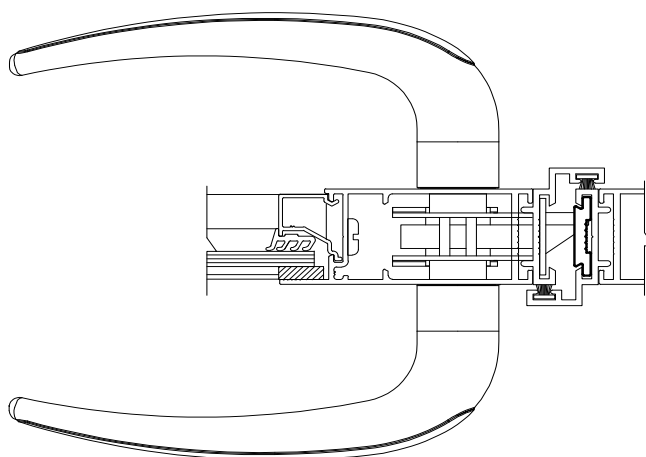
DIMENSÕES:
(escala 1:2)



PERSPECTIVA:
(sem escala)



DETALHE DE APLICAÇÃO:
(Sem escala)



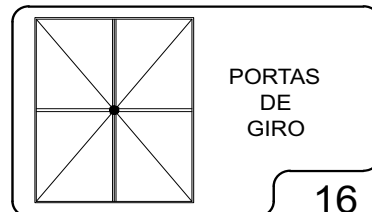
CARACTERÍSTICAS:

Componentes:	Matéria-prima:
Estrutura	Alumínio
Parafuso	Aço inox

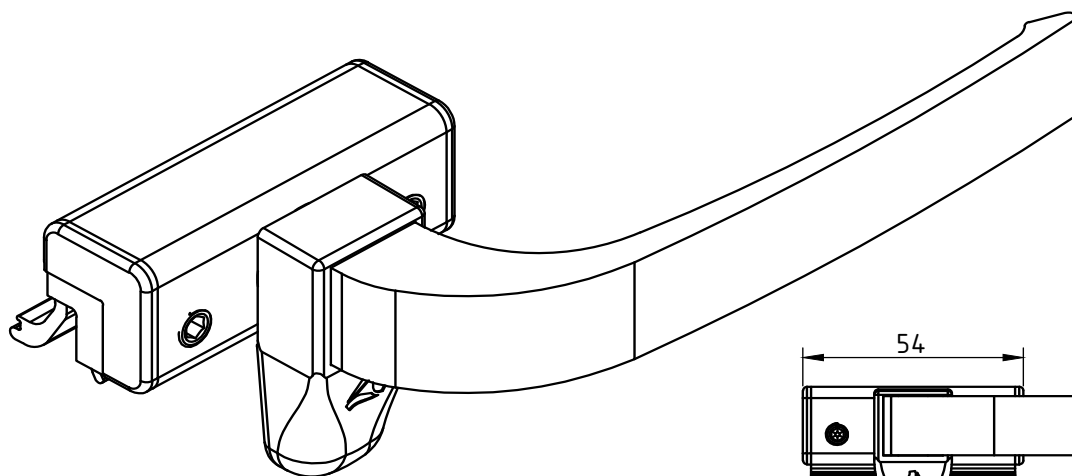
Acabamentos		
Preto	Branco	Fosco

Embalagem	01 Contra testa
	02 Parafusos

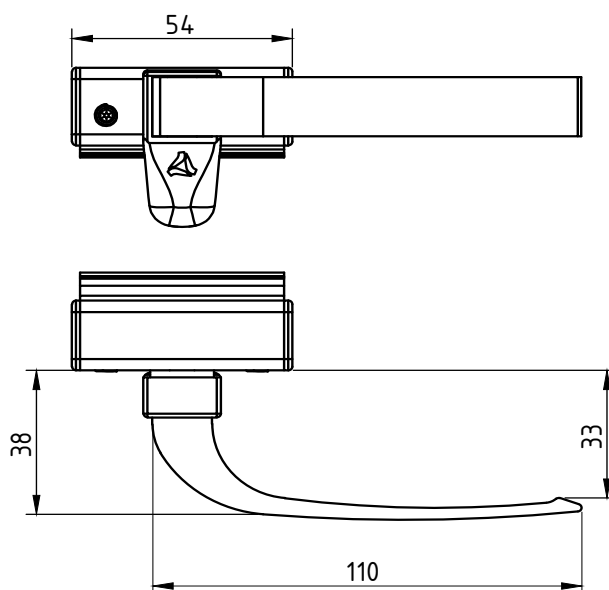
CÓDIGO	ACABAMENTO
CON-295	Preto
CON-295EB	Branco
CON-295FS	Fosco



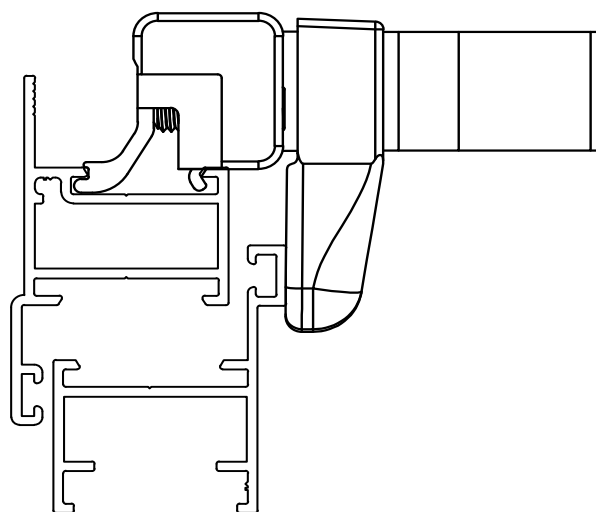
PERSPECTIVA:
(escala 1:1)



DIMENSÕES:
(escala 1:2)



DETALHE DE APLICAÇÃO:
(escala 1:1)



CARACTERÍSTICAS:

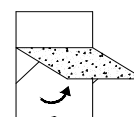
Componentes:	Matéria-prima:
Base	Alumínio
Alavanca	Alumínio
Tampas	Poliamida
Trava	Poliamida
Arruela	Aço zincado
Parafusos	Aço Inox

Acabamento Anodizado e Pintado

Preto Fosco Branco

Embalagem	25 Fechos
	50 Tampas
	50 Parafusos

CÓDIGO	ACABAMENTO
FEC-009	Preto
FEC-0090	Fosco
FEC-009EB	Branco



JANELAS
MAXIM-AR

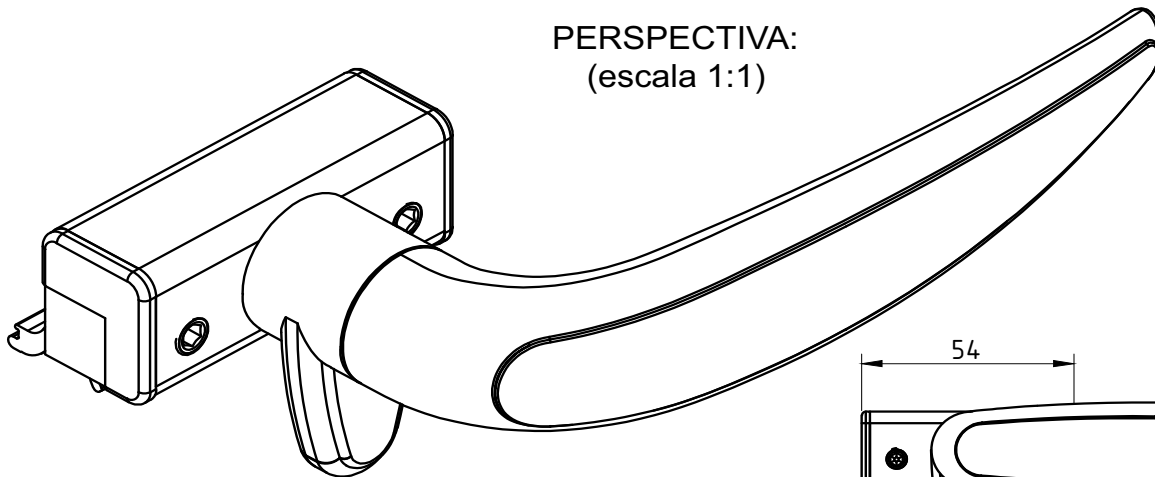


FECHO ALAVANCA
INJETADO
COM BAGUETE

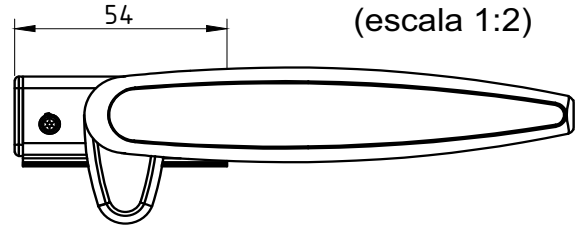
APLICAÇÃO:
IMPERIAL 2.5®

Setembro/2010

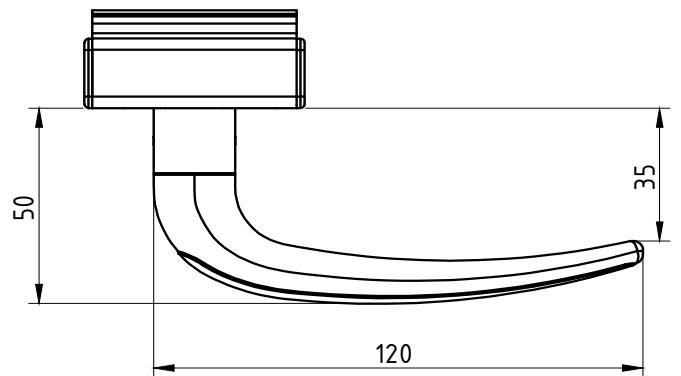
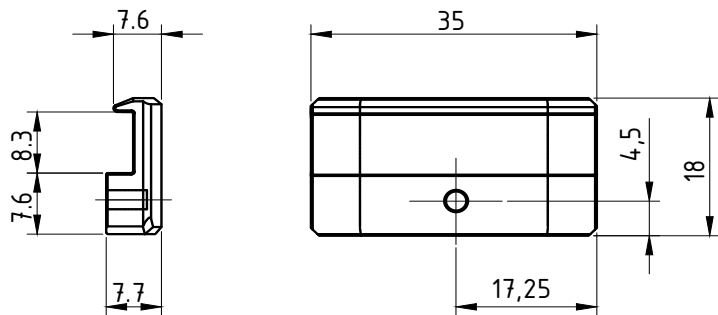
PERSPECTIVA:
(escala 1:1)



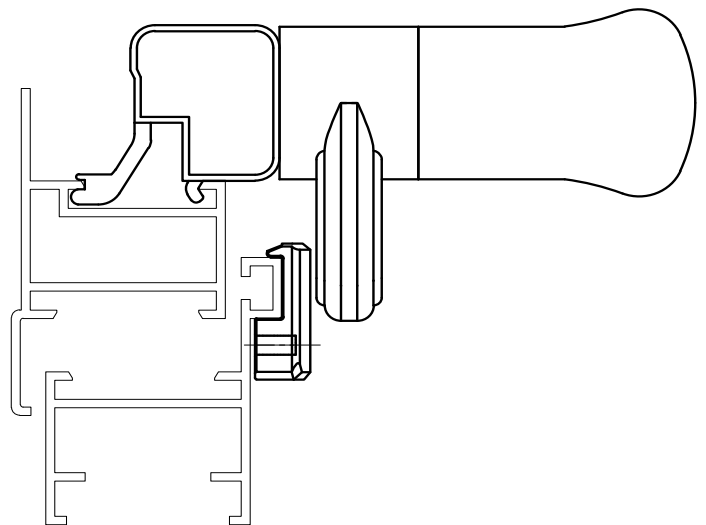
DIMENSÕES:
(escala 1:2)



CONTRAFECHO:
(escala 1:1)



DETALHE DE APLICAÇÃO:
(escala 1:1)



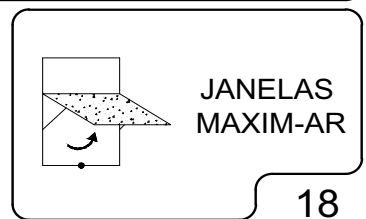
CARACTERÍSTICAS:

Componentes:	Matéria-prima:
Base	Alumínio
Alavanca	Zamac
Tampas	Poliamida
Trava	Zamac
Arruela	Aço Inox
Parafusos	Aço Inox

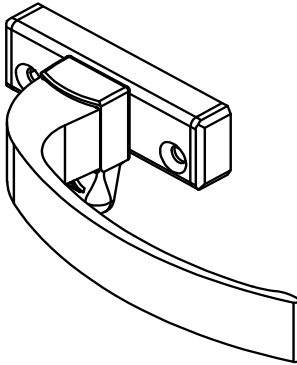
Acabamento Pintado	
Preto	Branco

Embalagem	10 Fechos
	20 Tampas
	20 Parafusos

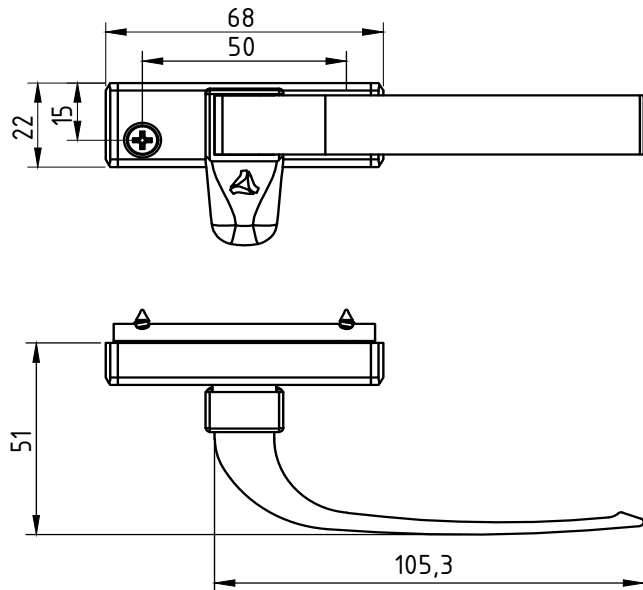
CÓDIGO	ACABAMENTO
FEC-600D/P	Preto
FEC-600D/EB	Branco
FEC-600E/P	Preto
FEC-600E/EB	Branco



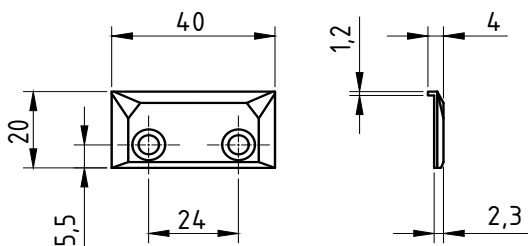
PERSPECTIVA:
(sem escala)



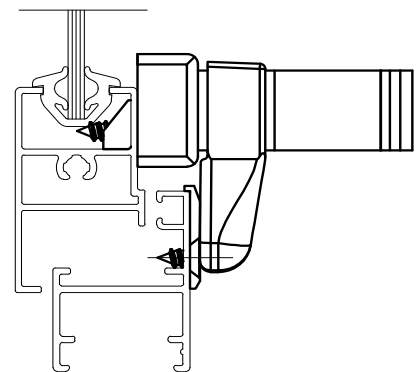
DIMENSÕES:
(escala 1:2)



CONTRAFECHO:
(escala 1:2)



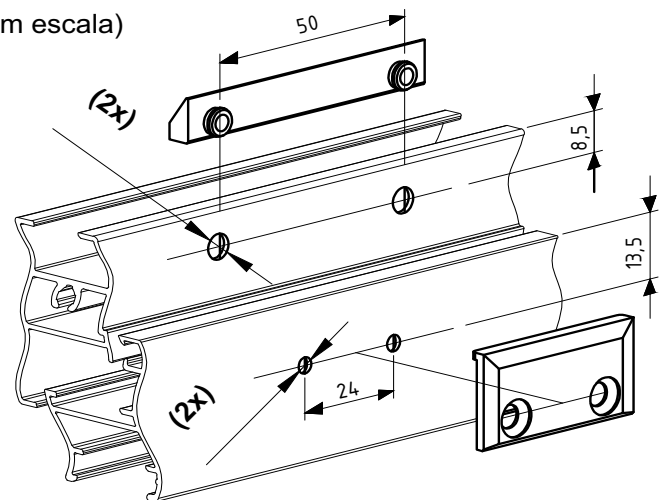
DETALHE DE APLICAÇÃO:
(Sem escala)



CARACTERÍSTICAS:

Componentes:	Matéria-prima:
Base	Alumínio
Alavanca	Alumínio
Trava	Poliamida
Acabamentos	Poliamida
Arruela	Aço zincado
Contrafecho	Poliamida
Parafusos	Aço Inox

USINAGEM
(Sem escala)



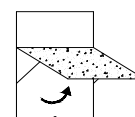
Acabamento Anodizado e Pintado

Preto Fosco Branco

Embalagem

25 Fechos
100 Parafusos
25 Contrafechos

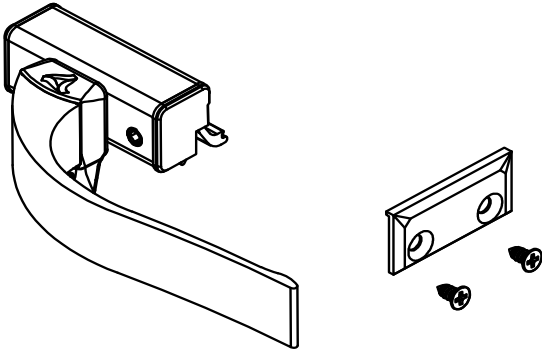
CÓDIGO	ACABAMENTO
FEC 1014	Preto
FEC 10140	Fosco
FEC 1014EB	Branco



**JANELAS
MAXIM-AR**

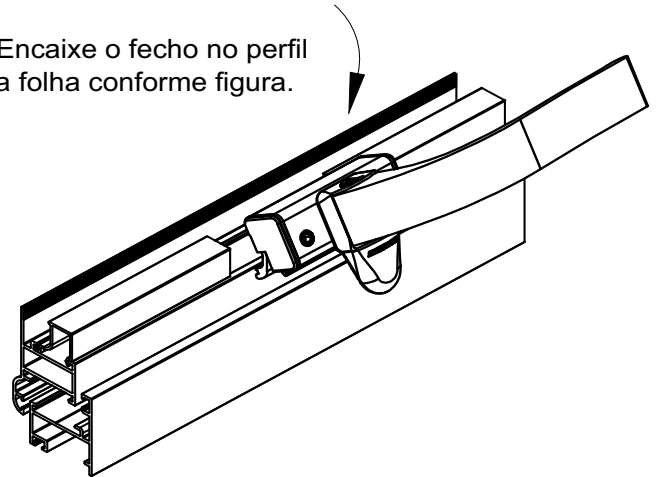
Fevereiro/2008

PERSPECTIVA (SEM ESCALA)

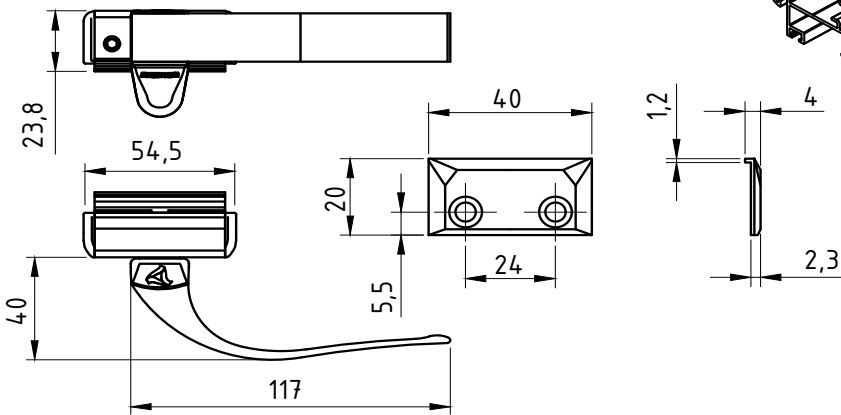


INSTALAÇÃO DO FECHO

1) Encaixe o fecho no perfil da folha conforme figura.

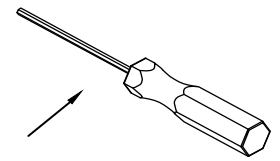
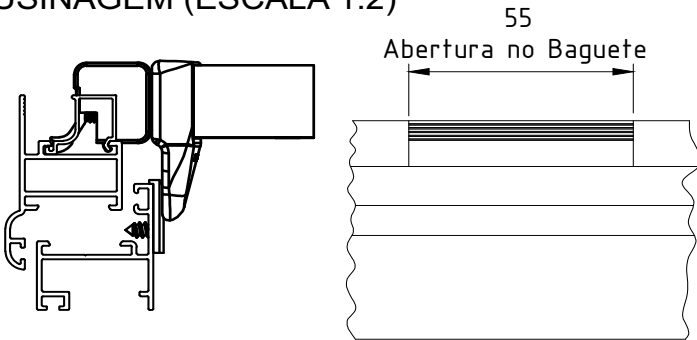


DIMENSÕES (ESCALA 1:3)



2) Com uma chave allen aperte o parafuso da base para travamento.

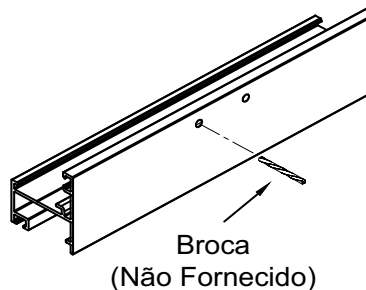
USINAGEM (ESCALA 1:2)



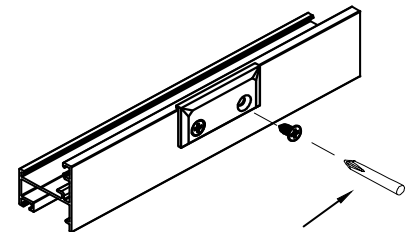
Chave Allen
(Não Fornecido)

INSTALAÇÃO DO CONTRAFECHO

1) Furo o local de instalação.



Broca
(Não Fornecido)



Chave Phillips
(Não Fornecido)

2) Com uma chave phillips fixe o contrafecho.

CARACTERÍSTICAS:

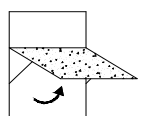
Componentes:	Matéria-prima:
Alavanca - Base	Alumínio
Trava - Tampas	Poliamida
Contrafecho	Poliamida
Arruela	Aço Zincado
Parafusos	Aço Inox

Acabamento Anodizado e Pintado		
Preto	Fosco	Branco

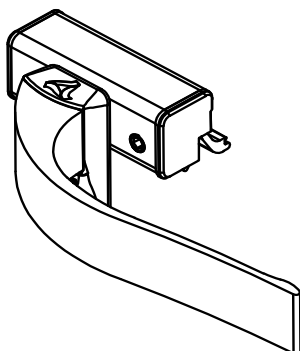
Embalagem	25 Conjuntos
-----------	--------------

DIREITO	ESQUERDO	ACABAMENTO
FEC-0022FS	FEC-0023FS	Fosco
FEC-0022PT	FEC-0023PT	Preto
FEC-0022BC	FEC-0023BC	Branco
FEC-0022BZ	FEC-0023BZ	Bronze

JANELAS MAXIM-AR

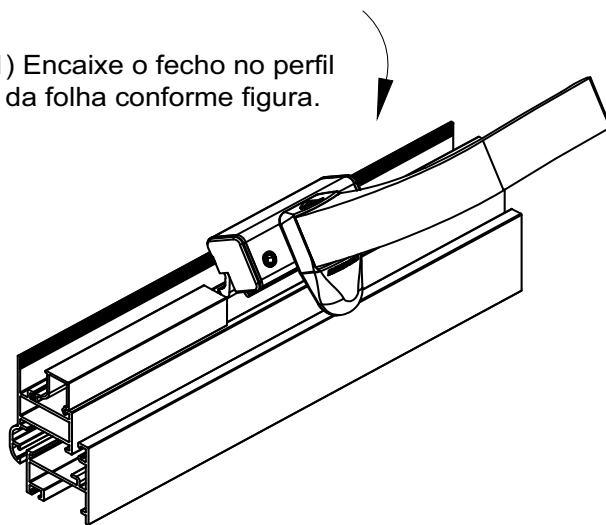


PERSPECTIVA (SEM ESCALA)

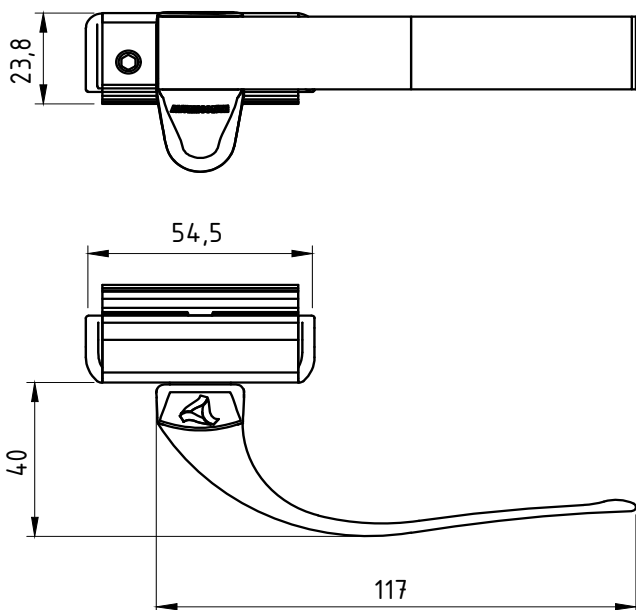


INSTALAÇÃO DO FECHO

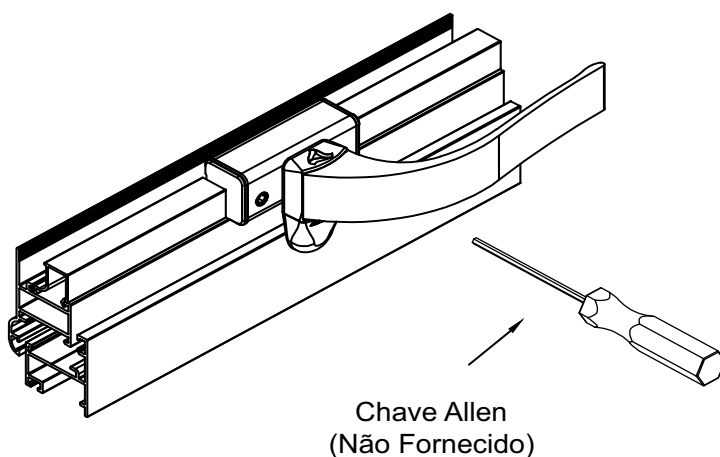
1) Encaixe o fecho no perfil da folha conforme figura.



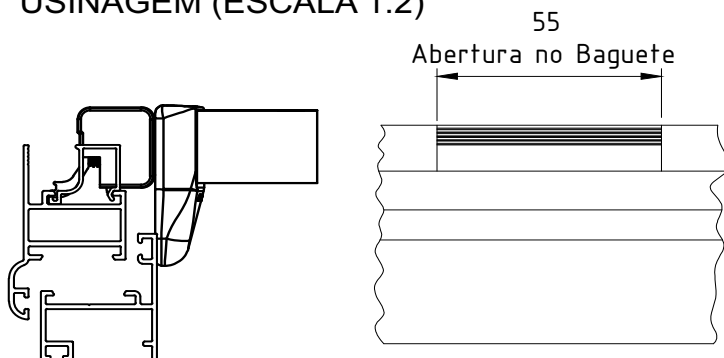
DIMENSÕES (ESCALA 1:3)



2) Com uma chave allen aperte o parafuso da base para travamento.



USINAGEM (ESCALA 1:2)



CARACTERÍSTICAS:

Componentes:	Matéria-prima:
Alavanca - Base	Alumínio
Trava	Poliamida
Tampa	Poliamida
Arruela	Aço Zincado
Parafusos	Aço Inox

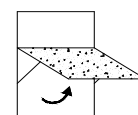
Acabamento Anodizado e Pintado

Preto	Fosco	Branco
-------	-------	--------

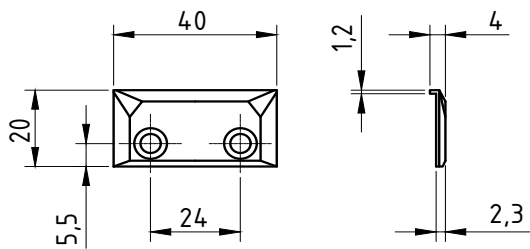
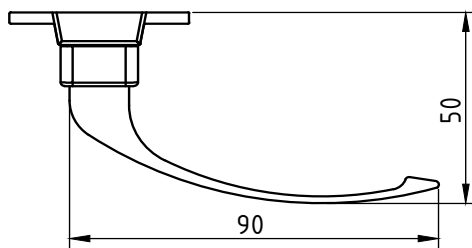
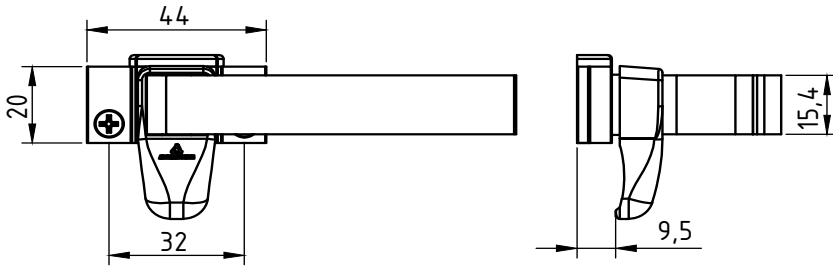
Embalagem	25 Fechos
-----------	-----------

DIREITO	ESQUERDO	ACABAMENTO
FEC-0024FS	FEC-0025FS	Fosco
FEC-0024PT	FEC-0025PT	Preto
FEC-0024BC	FEC-0025BC	Branco
FEC-0024BZ	FEC-0025BZ	Bronze

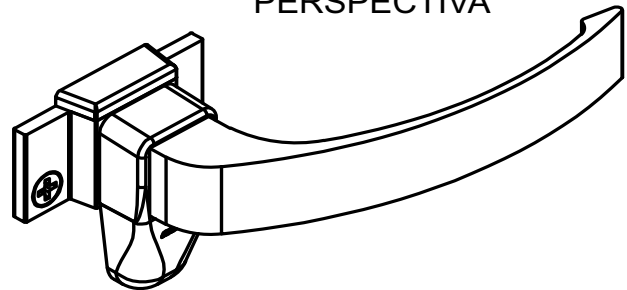
JANELAS MAXIM-AR



DIMENSÕES:
(escala 1:2)



PERSPECTIVA



CARACTERÍSTICAS:

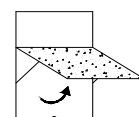
Componentes:		Matéria-prima:	
Base		Alumínio	
Alavanca		Alumínio	
Tampa		Poliamida	
Trava/contra fecho		Poliamida	
Arruela		Aço zincado	
Parafusos		Aço Inox	

Acabamento Anodizado e Pintado

Preto	Bronze 1003	Fosco	Branco
-------	-------------	-------	--------

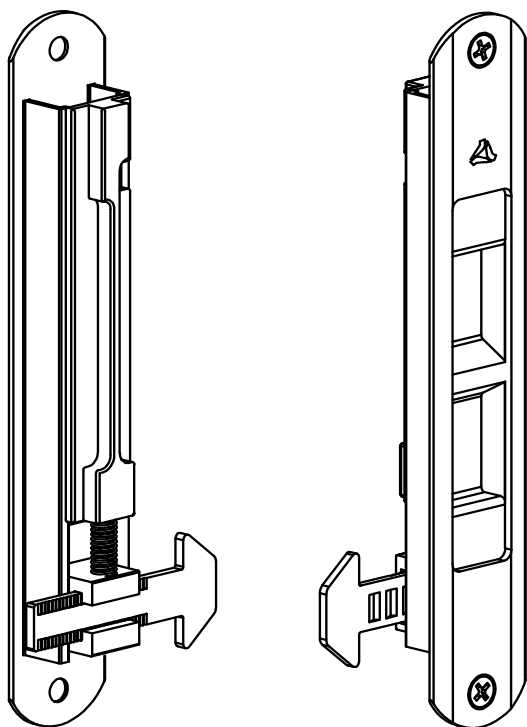
Embalagem	20 Fechos
	20 Contrafechos
	80 Parafusos

CÓDIGO	ACABAMENTO
FEC-0008FS	Fosco
FEC-0008BR	Bronze
FEC-0008PT	Preto
FEC-0008BC	Branco

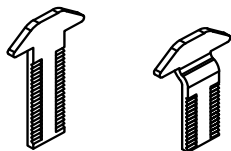
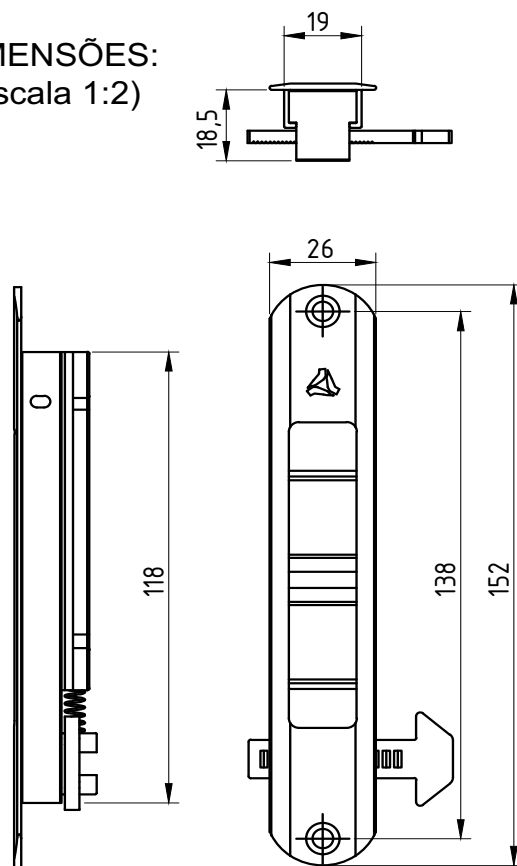


JANELAS
MAXIM-AR

PERSPECTIVA:
(sem escala)



DIMENSÕES:
(escala 1:2)

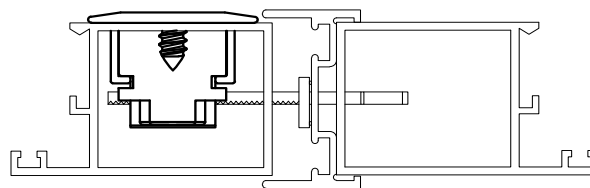
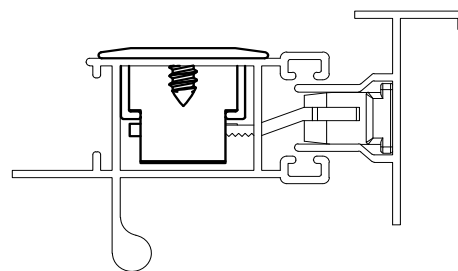


CÓD: LIN-04 CÓD: LIN-03

ATENÇÃO:

VERIFICAR QUAL O TIPO DE
TRAVA IDEAL PARA O PROJETO

DETALHE DE APLICAÇÃO:
(sem escala)



CARACTERÍSTICAS:

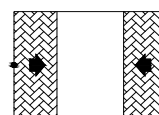
Componentes:	Matéria-prima:
Estrutura	Alumínio
Lingueta	Aço Inox
Parafusos	Aço Inox
Mola	Aço Inox
Limitador	Poliamida

Acabamento Anodizado e Pintado

Preto Fosco Branco

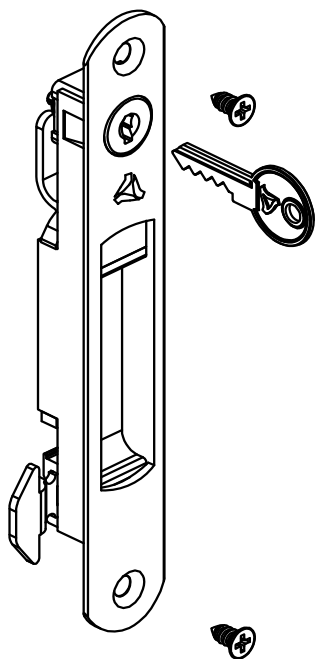
Embalagem 20 Fechos
20 Linguetas
40 Parafusos

CÓDIGO	ACABAMENTO
FEC-634 (Manual)	Fosco
FEC-636 (Manual)	Preto
FEC-636EB (Manual)	Branco
FEC-634A (Autom.)	Fosco
FEC-636A (Autom.)	Preto
FEC-636AEB (Autom.)	Branco

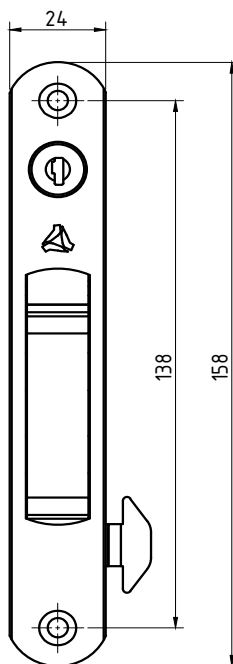
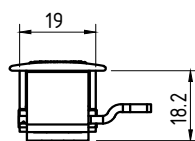
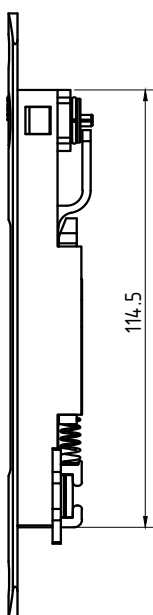


JANELAS
E PORTAS
DE CORRER

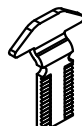
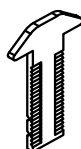
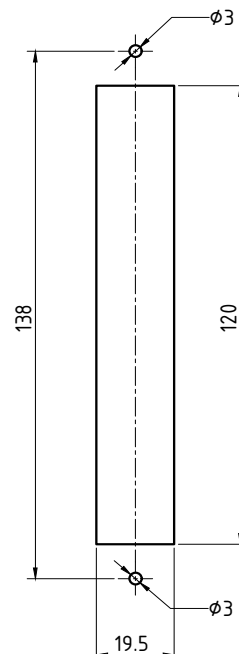
PERSPECTIVA:
(sem escala)



DIMENSÕES:
(escala 1:2)



USINAGEM:
(escala 1:2)



ATENÇÃO:

VERIFICAR QUAL O TIPO DE TRAVA IDEAL PARA O PROJETO

CÓD: LIN-04 CÓD: LIN-03

CARACTERÍSTICAS:

Componentes:	Matéria-prima:
Estrutura	Alumínio
Lingueta	Aço Inox
Parafusos	Aço Inox
Limitador	Poliamida
Acabamentos	Poliamida
Chave	Latão
Cilindro	Zamac

Acabamento Anodizado e Pintado

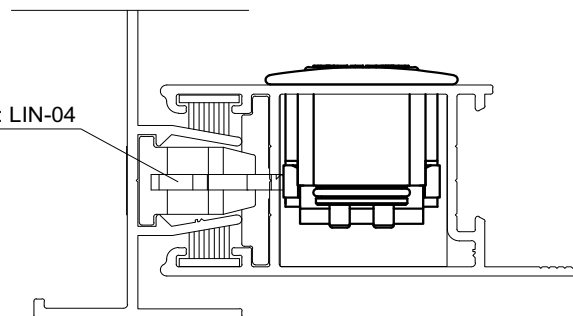
Preto Fosco Branco

Embalagem

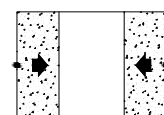
20 Fechos
20 Linguetas
40 Parafusos

DETALHE DE APLICAÇÃO: (sem escala)

CÓD: LIN-04

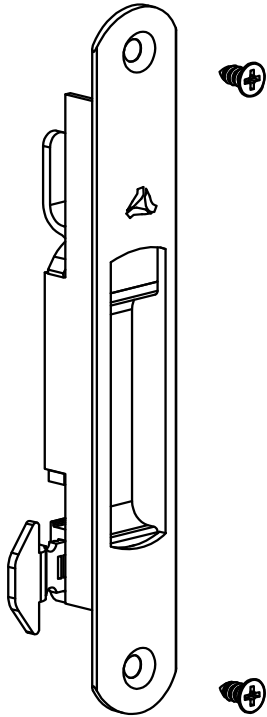


CÓDIGO	ACABAMENTO
FEC-1035 (Manual)	Preto
FEC-10350 (Manual)	Fosco
FEC-1035EB (Manual)	Branco
FEC-1036 (Autom.)	Preto
FEC-10360 (Autom.)	Fosco
FEC-1036EB (Autom.)	Branco

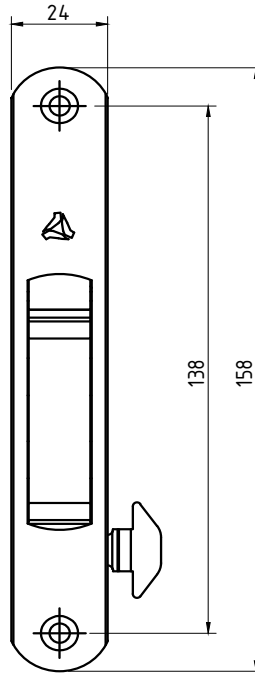
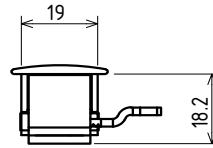
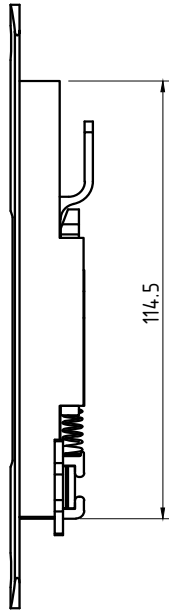


JANELAS
E PORTAS
DE CORRER

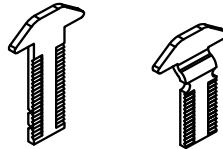
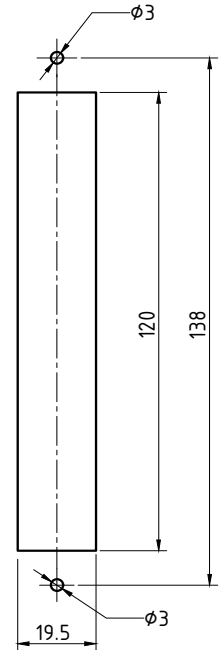
PERSPECTIVA:
(sem escala)



(escala 1:2)

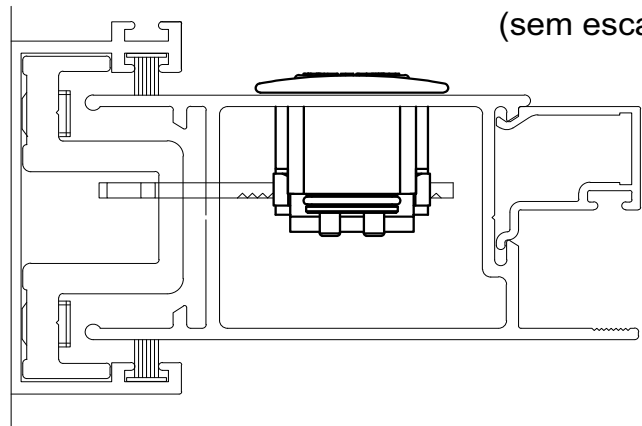


USINAGEM:
(escala 1:2)



VERIFICAR QUAL O TIPO DE TRAVA IDEAL PARA O PROJETO

(sem escala)



Componentes:

Matéria-prima:

Estrutura

Alumínio

Lingueta

Aço Inox

Parafusos

Aço Inox

Limitador

Poliamida

Acabamentos

Poliamida

Acabamento Anodizado e Pintado

Preto

Fosco

Branco

Embalagem

20 Fechos

20 Linguetas

40 Parafusos

CÓDIGO

ACABAMENTO

FEC-1037 (Manual)

Preto

FEC-10370 (Manual)

Fosco

FEC-1037EB (Manual)

Branco

FEC-1038 (Autom.)

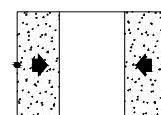
Preto

FEC-10380 (Autom.)

Fosco

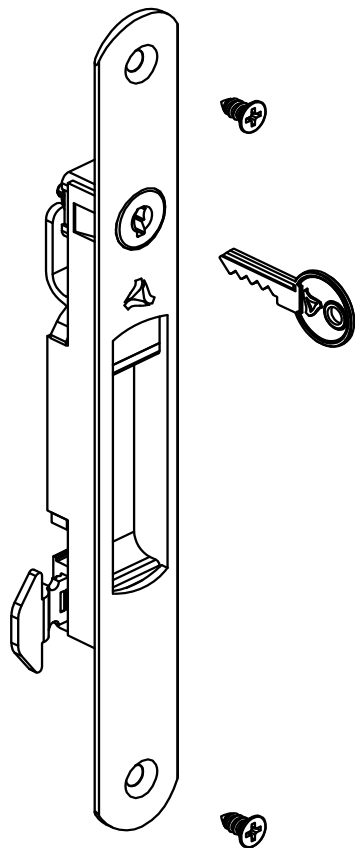
FEC-1038EB (Autom.)

Branco

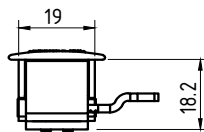
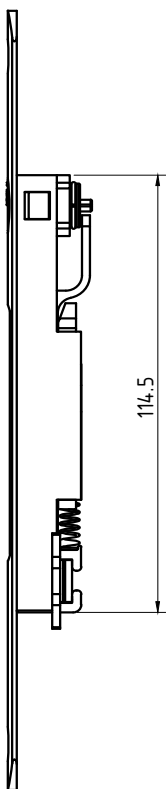


JANELAS
E PORTAS
DE CORRER

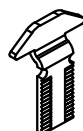
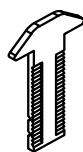
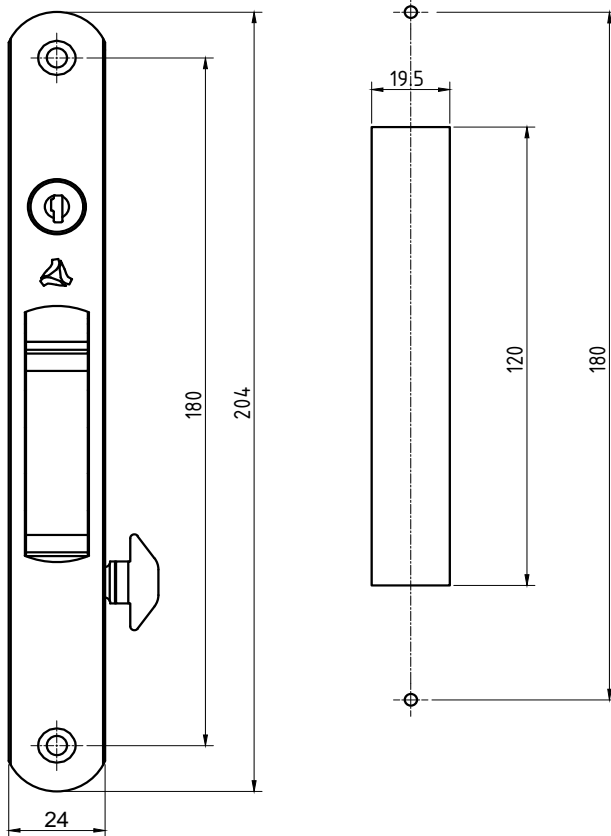
PERSPECTIVA:
(sem escala)



(escala 1:2)



USINAGEM:
(escala 1:2)



VERIFICAR QUAL O TIPO DE TRAVA IDEAL PARA O PROJETO

Componentes:

Matéria-prima:

Estrutura

Alumínio

Lingueta

Aço Inox

Parafusos

Aço Inox

Limitador

Poliamida

Acabamentos

Poliamida

Chave

Latão

Cilindro

Zamac

Acabamento Anodizado e Pintado

Preto

Fosco

Branco

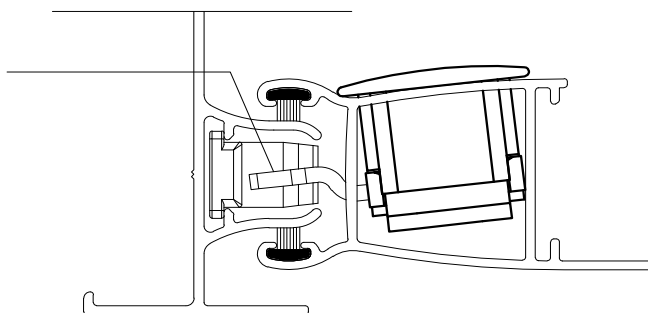
Embalagem

20 Fechos

20 Linguetas

40 Parafusos

(sem escala)



CÓDIGO

ACABAMENTO

FEC-1039 (Manual)

Preto

FEC-10390 (Manual)

Fosco

FEC-1039EB (Manual)

Branco

FEC-1040 (Autom.)

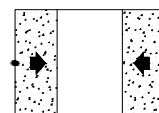
Preto

FEC-10400 (Autom.)

Fosco

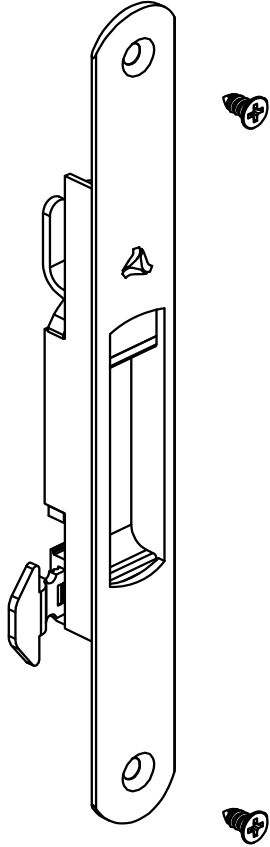
FEC-1040EB (Autom.)

Branco

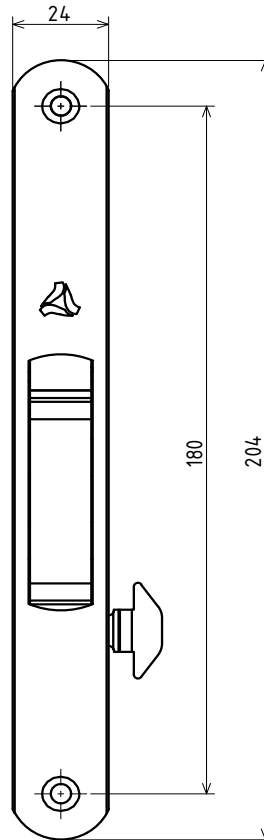
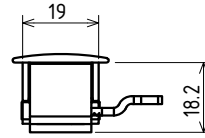
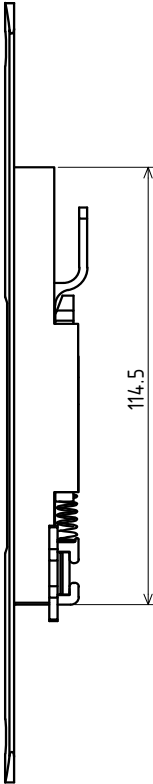


JANELAS
E PORTAS
DE CORRER

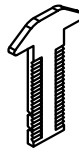
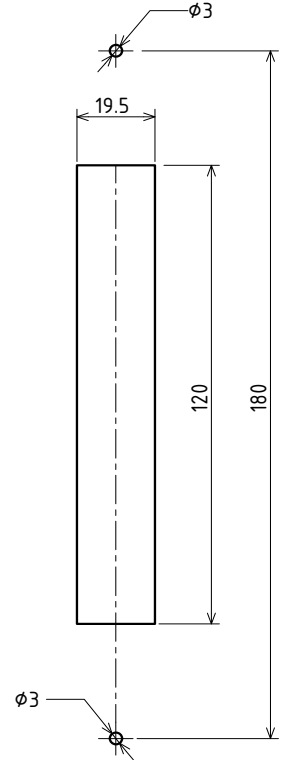
PERSPECTIVA:
(sem escala)



(escala 1:2)

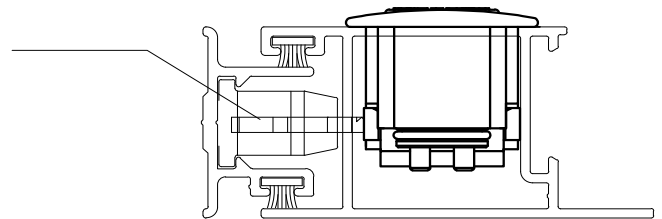


USINAGEM:
(escala 1:2)



VERIFICAR QUAL O TIPO DE TRAVA IDEAL PARA O PROJETO

(sem escala)

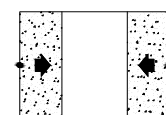


Componentes:	Matéria-prima:
Estrutura	Alumínio
Lingueta	Aço Inox
Parafusos	Aço Inox
Limitador	Poliamida
Acabamentos	Poliamida

Acabamento Anodizado e Pintado		
Preto	Fosco	Branco

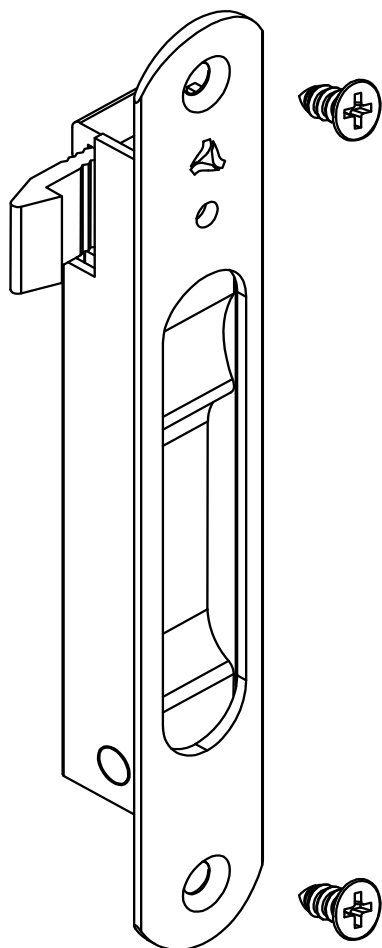
Embalagem	20 Fechos
	20 Linguetas
	40 Parafusos

CÓDIGO	ACABAMENTO
FEC-1041 (Manual)	Preto
FEC-10410 (Manual)	Fosco
FEC-1041EB (Manual)	Branco
FEC-1042 (Autom.)	Preto
FEC-10420 (Autom.)	Fosco
FEC-1042EB (Autom.)	Branco

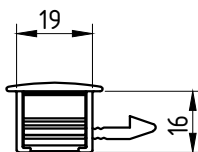
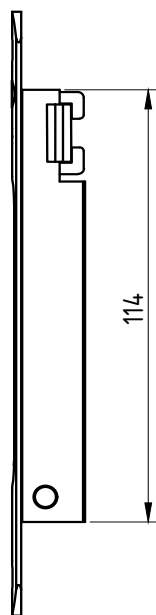


JANELAS
E PORTAS
DE CORRER

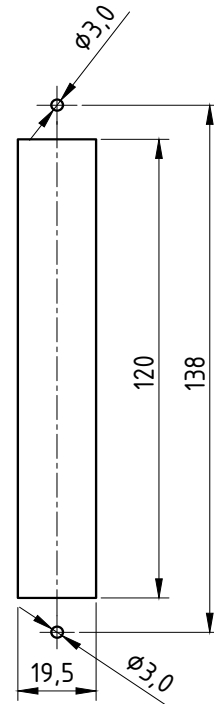
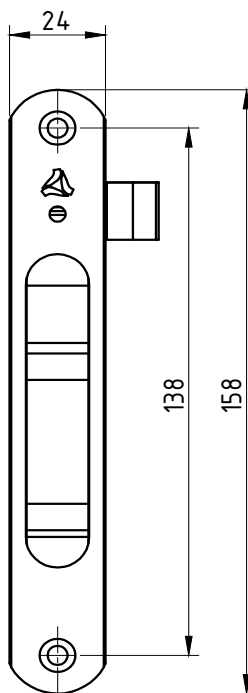
PERSPECTIVA:
(sem escala)



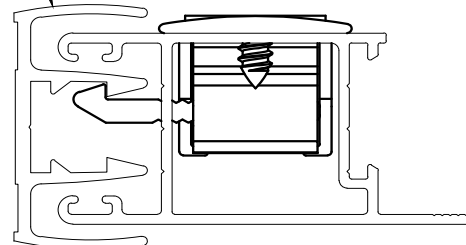
(escala 1:2)



USINAGEM:
(escala 1:2)



PERFIL- MARCO LATERAL
VENDIDO SEPARADAMENTE
Obs: Verificar a linha indicada para a



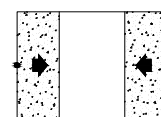
(escala 1:1)

Componentes:	Matéria-prima:
Estrutura	Alumínio
Lingueta	Alumínio
Parafusos	Aço Inox
Mola	Aço Mola
Eixo de centro	Alumínio

Acabamento Anodizado e Pintado			
Preto	Fosco	Branco	Bronze

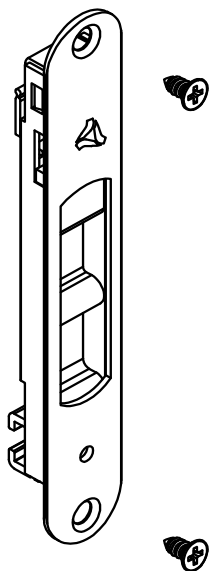
Embalagem	20 Fechos
	20 Linguetas
	40 Parafusos

CÓDIGO	ACABAMENTO
FEC-250	Preto
FEC-2500	Fosco
FEC-250EB	Branco
FEC-250BR	Bronze

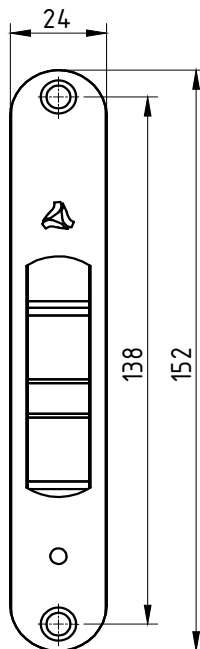
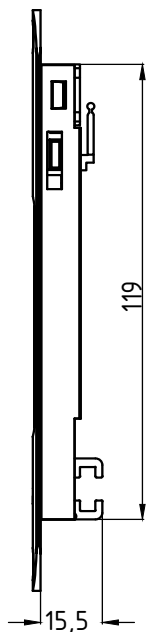


JANELAS
E PORTAS
DE CORRER

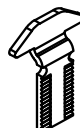
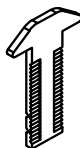
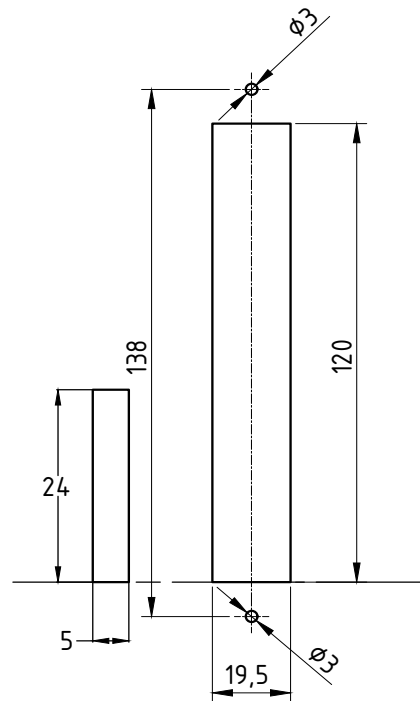
PERSPECTIVA:
(sem escala)



DIMENSÕES:
(escala 1:2)



USINAGEM:
(escala 1:2)

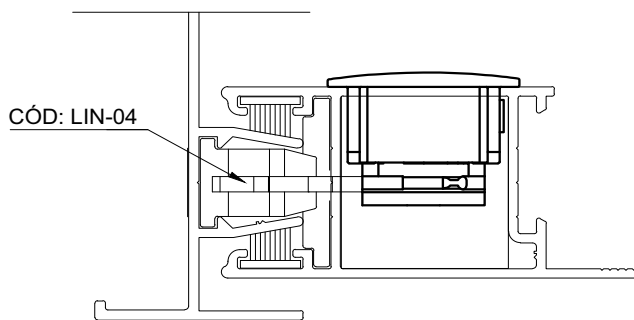


ATENÇÃO:

VERIFICAR QUAL O TIPO DE
TRAVA IDEAL PARA O PROJETO

CÓD: LIN-04 CÓD: LIN-03

DETALHE DE APLICAÇÃO:
(sem escala)



CARACTERÍSTICAS:

Componentes:	Matéria-prima:
Estrutura	Alumínio
Lingueta	Aço Inox
Parafusos	Aço Inox
Limitador	Poliamida

Acabamento Anodizado e Pintado

Preto

Fosco

Branco

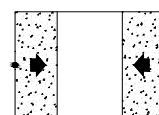
Embalagem

20 Fechos

20 Linguetas

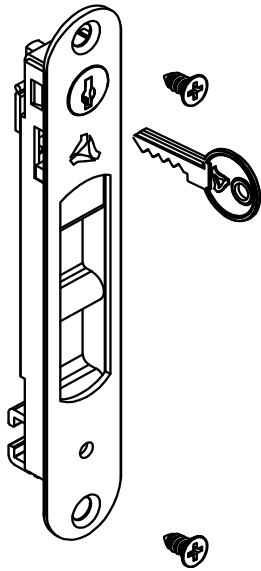
40 Parafusos

CÓDIGO	ACABAMENTO
FEC-200 (Manual)	Preto
FEC-2000 (Manual)	Fosco
FEC-200EB (Manual)	Branco
FEC-201 (Autom.)	Preto
FEC-2010 (Autom.)	Fosco
FEC-201EB (Autom.)	Branco

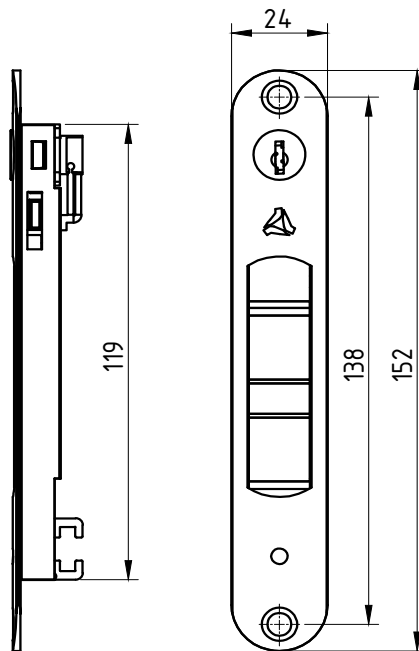


JANELAS
E PORTAS
DE CORRER

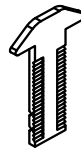
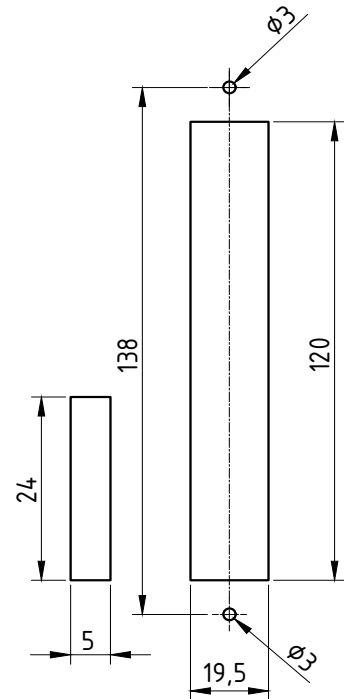
PERSPECTIVA:
(sem escala)



DIMENSÕES:
(escala 1:2)



USINAGEM:
(escala 1:2)



ATENÇÃO:

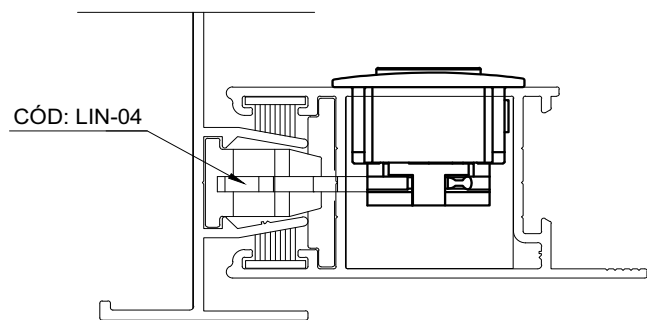
VERIFICAR QUAL O TIPO DE TRAVA IDEAL PARA O PROJETO

CÓD: LIN-04 CÓD: LIN-03

CARACTERÍSTICAS:

Componentes:	Matéria-prima:
Estrutura	Alumínio
Lingueta	Aço Inox
Parafusos	Aço Inox
Limitador	Poliamida
Chave	Latão
Cilindro	Zamac

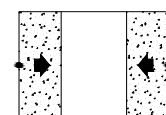
DETALHE DE APLICAÇÃO:
(sem escala)



Acabamento Anodizado e Pintado		
Preto	Fosco	Branco

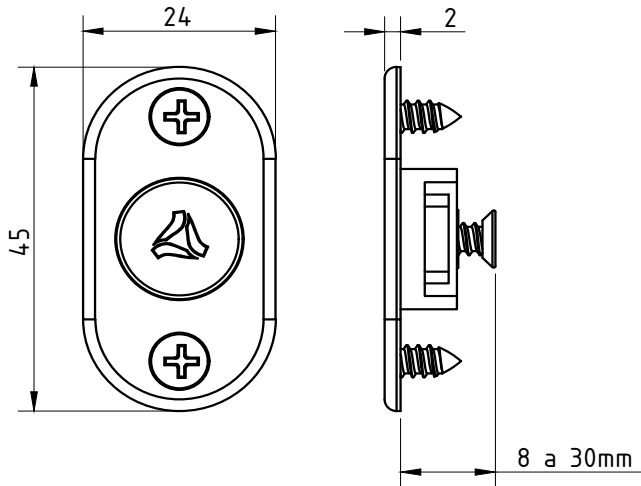
Embalagem	20 Fechos
	20 Linguetas
	40 Parafusos

CÓDIGO	ACABAMENTO
FEC-202 (Manual)	Preto
FEC-2020 (Manual)	Fosco
FEC-202EB (Manual)	Branco
FEC-203 (Autom.)	Preto
FEC-2030 (Autom.)	Fosco
FEC-203EB (Autom.)	Branco

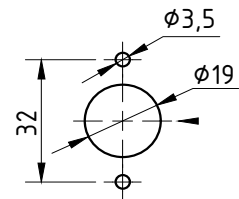


JANELAS E PORTAS DE CORRER

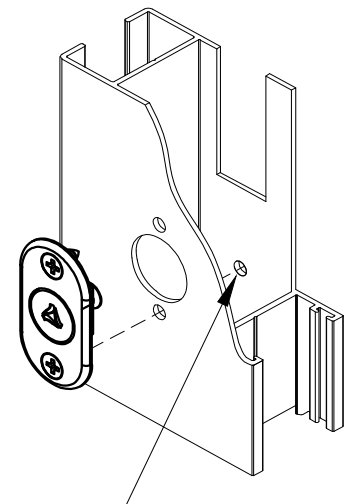
(escala 1:1)



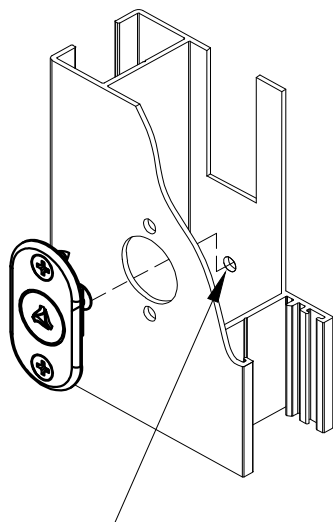
USINAGEM 1:
(escala 1:2)



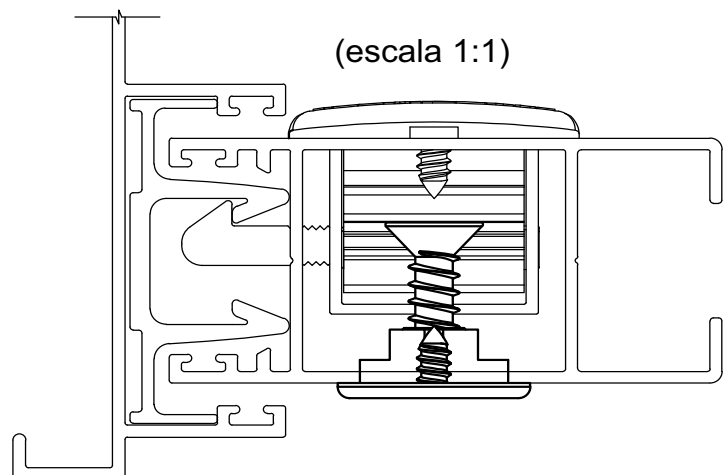
(sem escala)



(sem escala)



(escala 1:1)

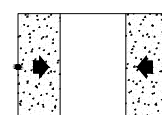


Componentes:	Matéria-prima:
Base	Poliamida
Pino	Poliamida
Parafusos	Aço Inox

Acabamento	
Preto	Branco

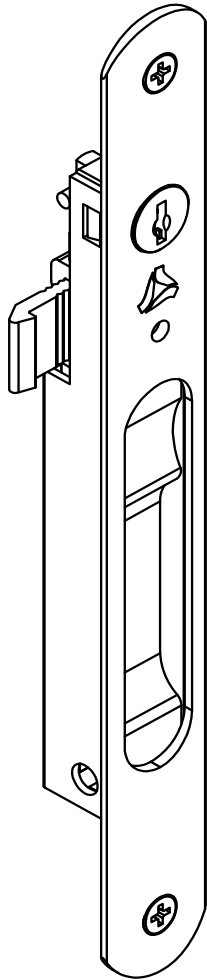
Embalagem	01 Aciador
	04 Parafusos

	ACABAMENTO
FEC-0400PT	Preto
FEC-0400BC	Branco

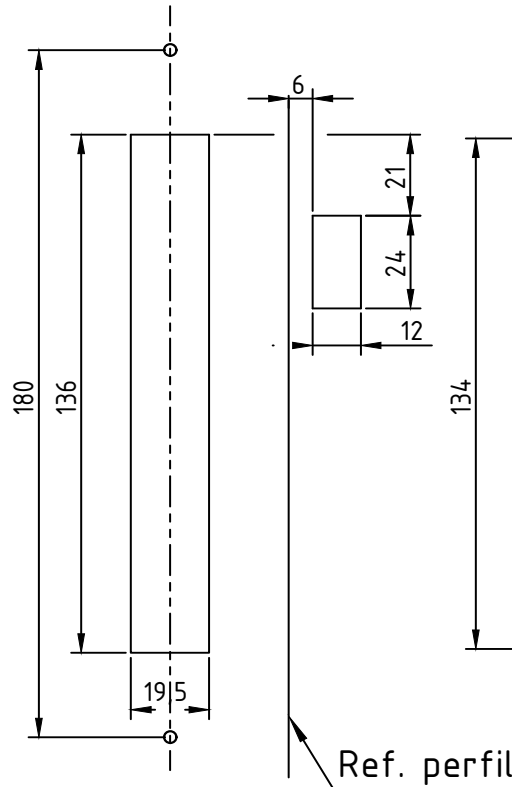


JANELAS
E PORTAS
DE CORRER

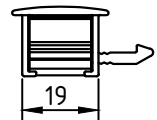
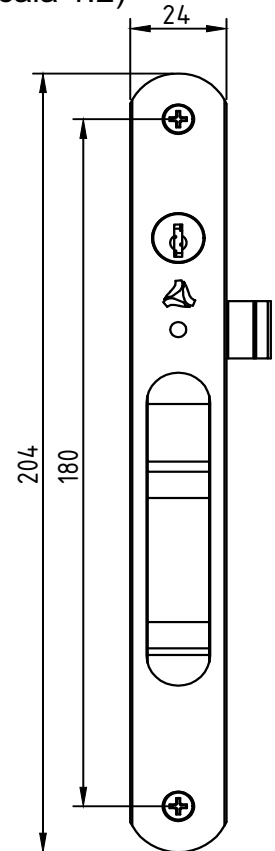
PERSPECTIVA:
(sem escala)



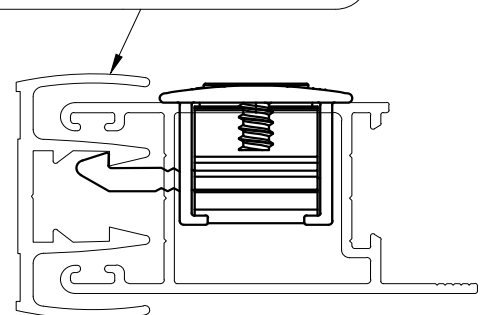
USINAGEM:
(escala 1:2)



(escala 1:2)



PERFIL- MARCO LATERAL
VENDIDO SEPARADAMENTE
Obs: Verificar a linha indicada para a



(escala 1:1)

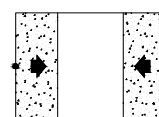
Componentes:	Matéria-prima:
Estrutura	Alumínio
Chave	Aço Niquelado
Lingueta	Alumínio
Parafusos	Aço Inox
Mola	Aço Mola
Eixo de centro	Alumínio

Acabamento Anodizado e Pintado

Preto Fosco Branco Bronze

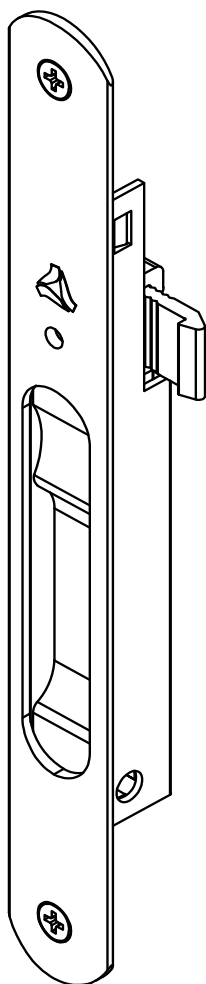
Embalagem	20 Fechos com chave
	20 Linguetas
	40 Parafusos

CÓDIGO	ACABAMENTO
FEC-0255PT	Preto
FEC-0255FS	Fosco
FEC-0255BC	Branco
FEC-0255BR	Bronze

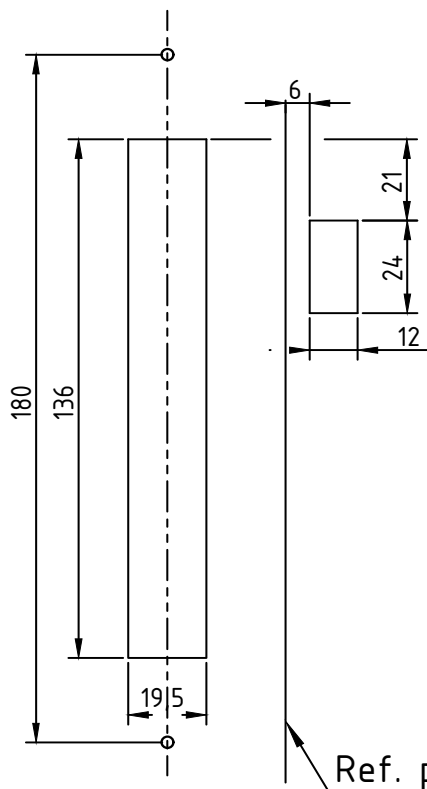


JANELAS
E PORTAS
DE CORRER

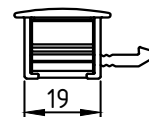
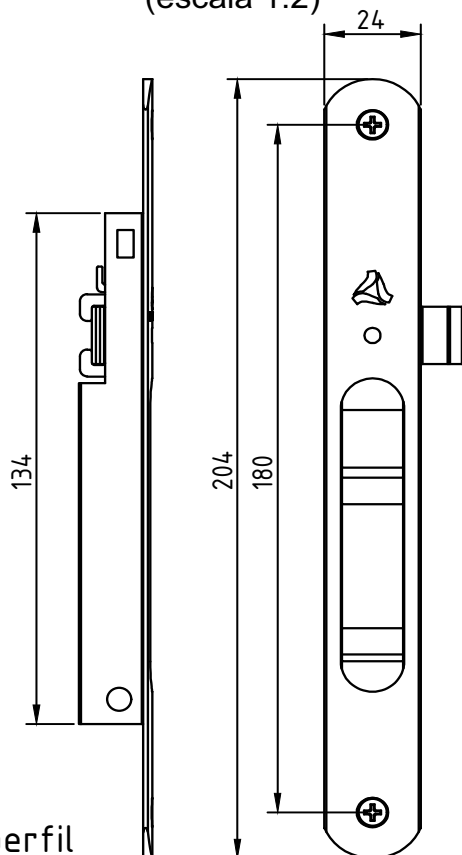
PERSPECTIVA:
(sem escala)



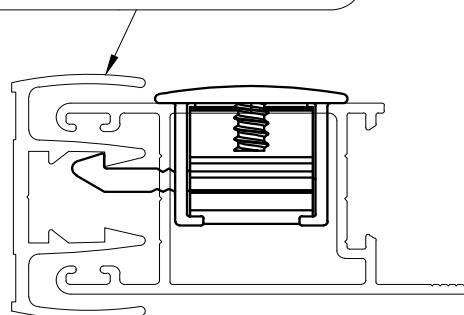
USINAGEM:
(escala 1:2)



(escala 1:2)



PERFIL- MARCO LATERAL
VENDIDO SEPARADAMENTE
Obs: Verificar a linha indicada para a



(escala 1:1)

Componentes:

Matéria-prima:

Estrutura

Alumínio

Lingueta

Alumínio

Parafusos

Aço Inox

Mola

Aço Mola

Eixo de centro

Alumínio

Acabamento Anodizado e Pintado

Preto

Fosco

Branco

Bronze

Embalagem

20 Fechos

20 Linguetas

40 Parafusos

CÓDIGO

ACABAMENTO

FEC-0254PT

Preto

FEC-0254FS

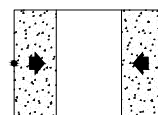
Fosco

FEC-0254BC

Branco

FEC-0254BR

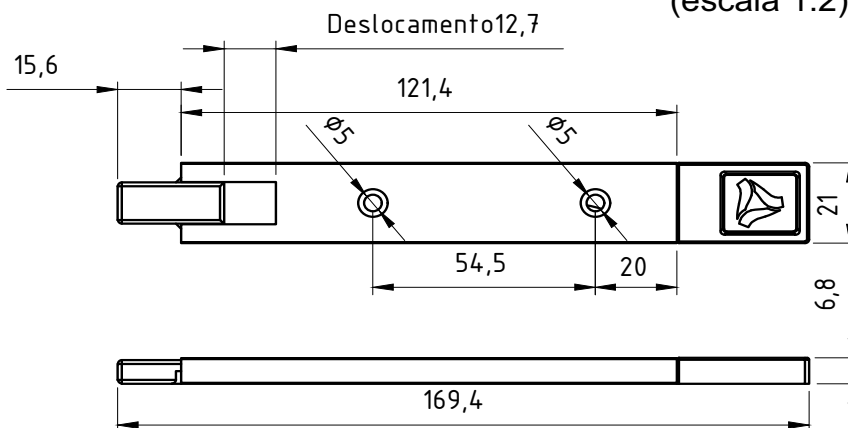
Bronze



JANELAS
E PORTAS
DE CORRER

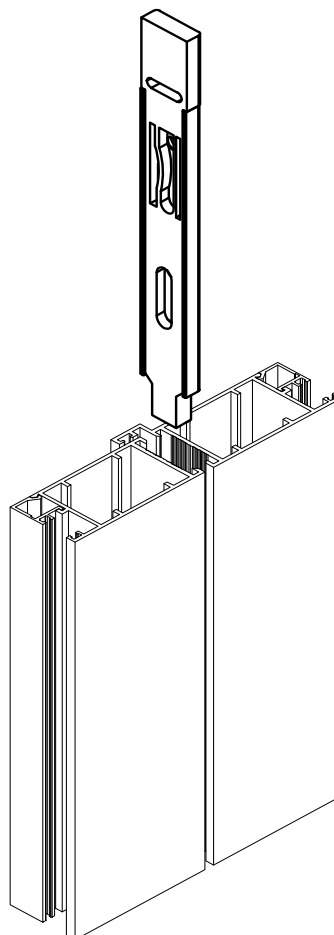
Julho 2011

DIMENSÕES:
(escala 1:2)



DETALHE DE APLICAÇÃO:
(sem escala)

PERSPECTIVA:
(sem escala)



CARACTERÍSTICAS:

Componentes:	Matéria-prima:
Capa	Alumínio
Interno	Poliamida
Parafuso	Aço inox

Acabamentos

Preto	Fosco	Branco
-------	-------	--------

Embalagem

2 Peças
4 Parafusos

CÓDIGO

ACABAMENTO

FEC-338

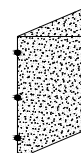
Preto

FEC-3380

Fosco

FEC-338EB

Branco



PORTA DE GIRO



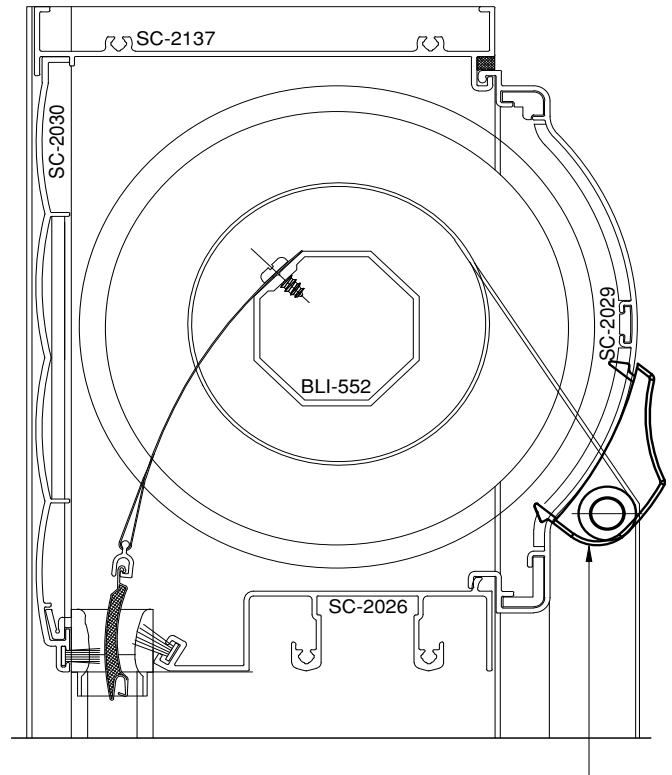
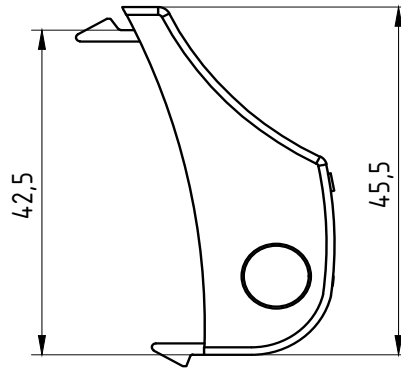
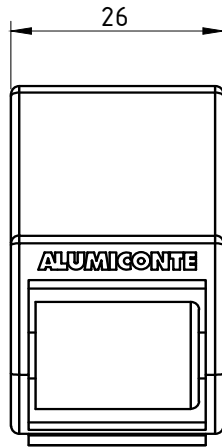
GUIA DA CINTA DO RECOLHEDOR

APLICAÇÃO:

IMPERIAL 2.5®

Setembro/2010

(escala 1:1)



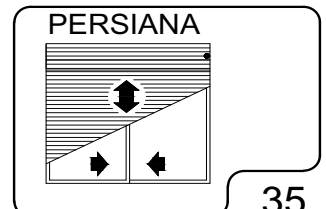
DETALHE DE UTILIZAÇÃO - ESCALA 1-2

Componentes:	Matéria-prima:
Estrutura	Poliamida
Eixo de centro	Alumínio
Rolete	Poliamida

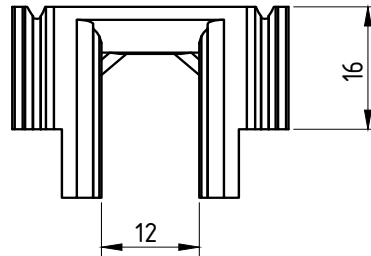
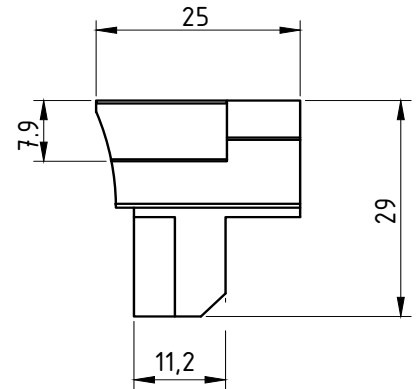
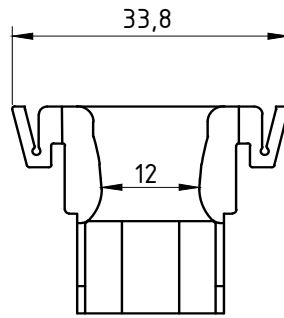
Acabamento	Preto
	Branco

Embalagem	10 Peças
-----------	----------

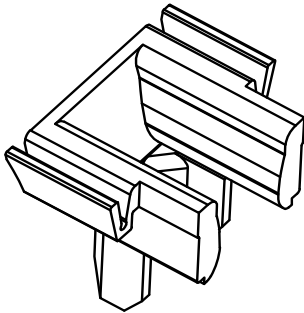
CÓDIGO	ACABAMENTO
GUI-1151-PR	Preto
GUI-1151-BC	Branco



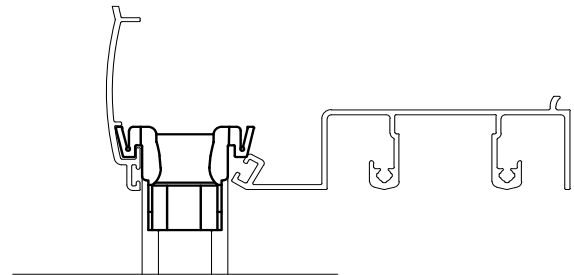
DIMENSÕES:
(escala 1:1)



PERSPECTIVA SEM ESCALA:



DETALHE DE APLICAÇÃO:
(sem escala)



CARACTERÍSTICAS:

Componentes: Matéria-prima:

Estrutura Poliamida

Acabamento Preto

Embalagem 10 Peças

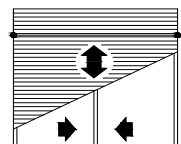
CÓDIGO

GUI-1181-PR

ACABAMENTO

Preto

PERSIANA

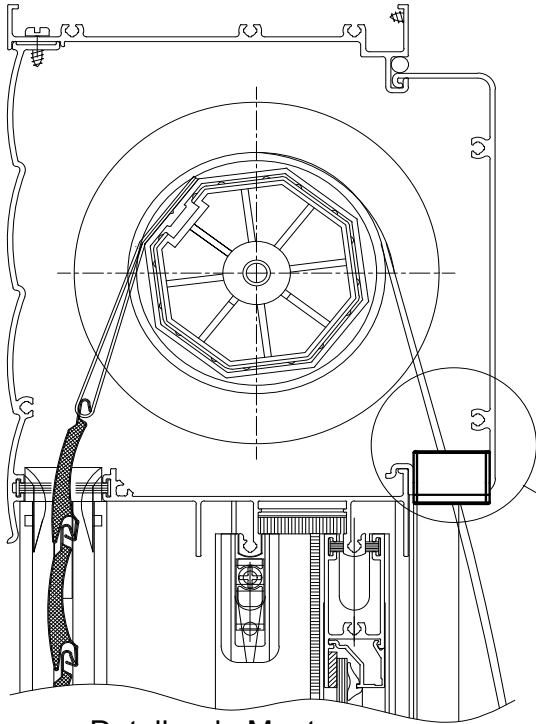


Novembro/2008

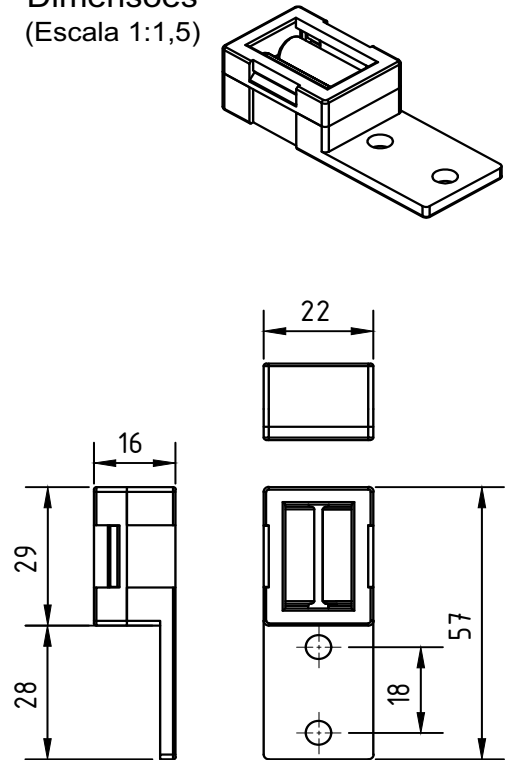
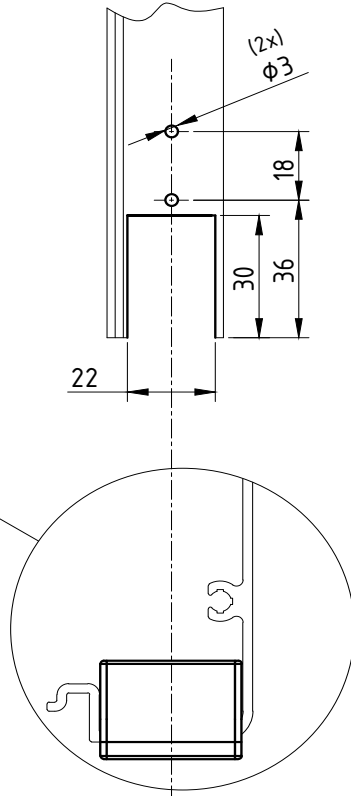
CÓDIGO	DESCRIÇÃO
GUI - 01	Guia da Cinta em poliamida preto
GUI - 01EB	Guia da Cinta em poliamida branco

Usinagem
(S/ Escala)

Dimensões
(Escala 1:1,5)

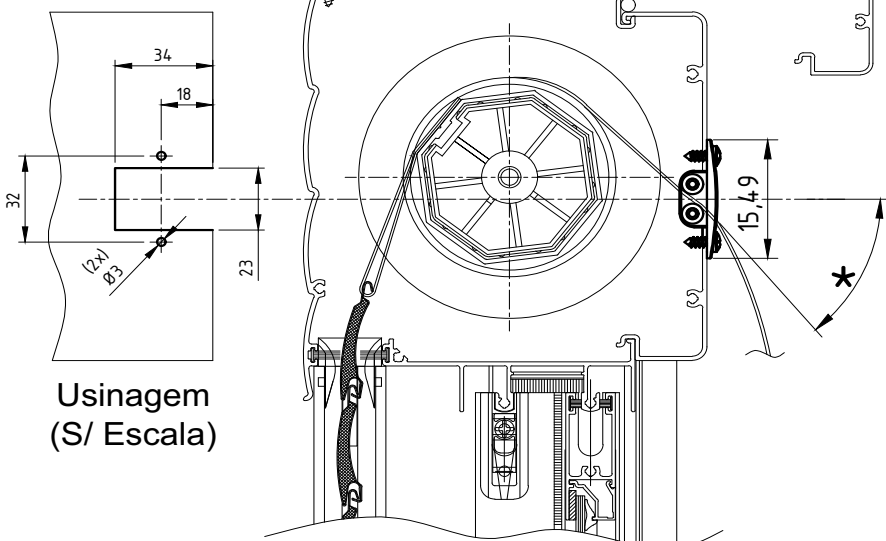


Detalhe de Montagem
(S/ Escala)

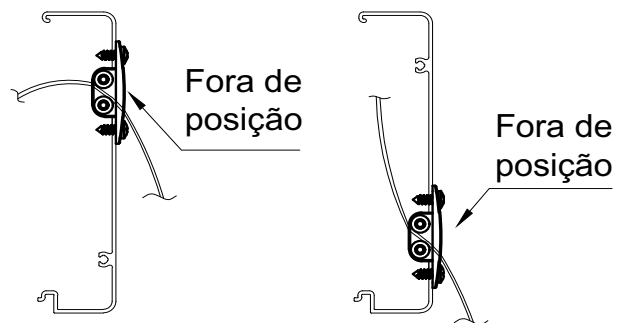


CÓDIGO	DESCRIÇÃO
GUI - 02	Guia da Cinta em poliamida preto
GUI - 02EB	Guia da Cinta em poliamida branco

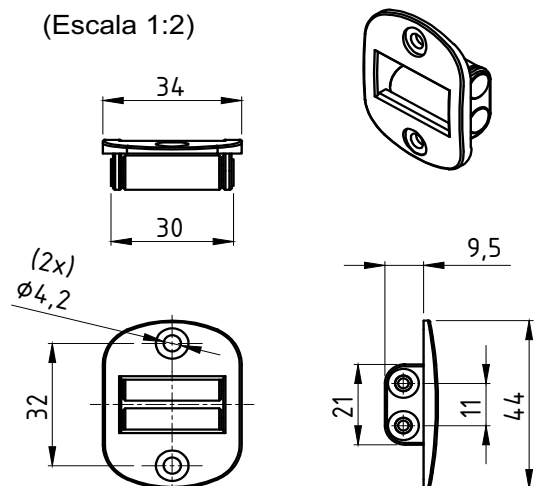
Detalhe de Montagem
(S/ Escala)



Usinagem
(S/ Escala)

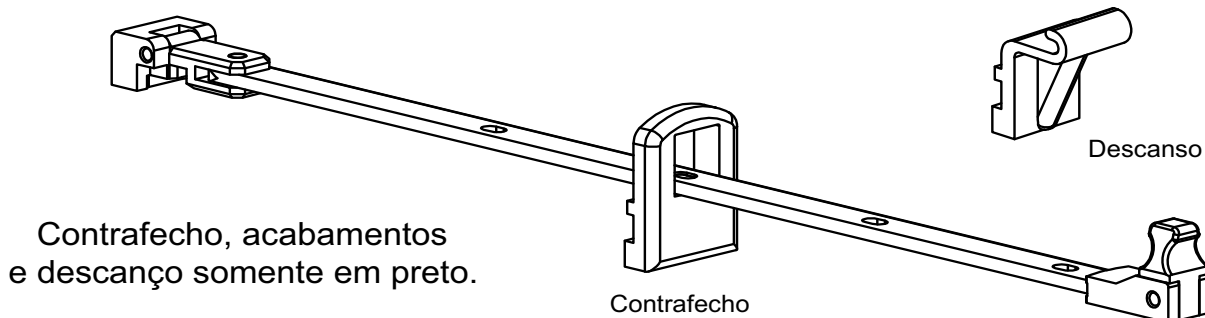


Dimensões
(Escala 1:2)



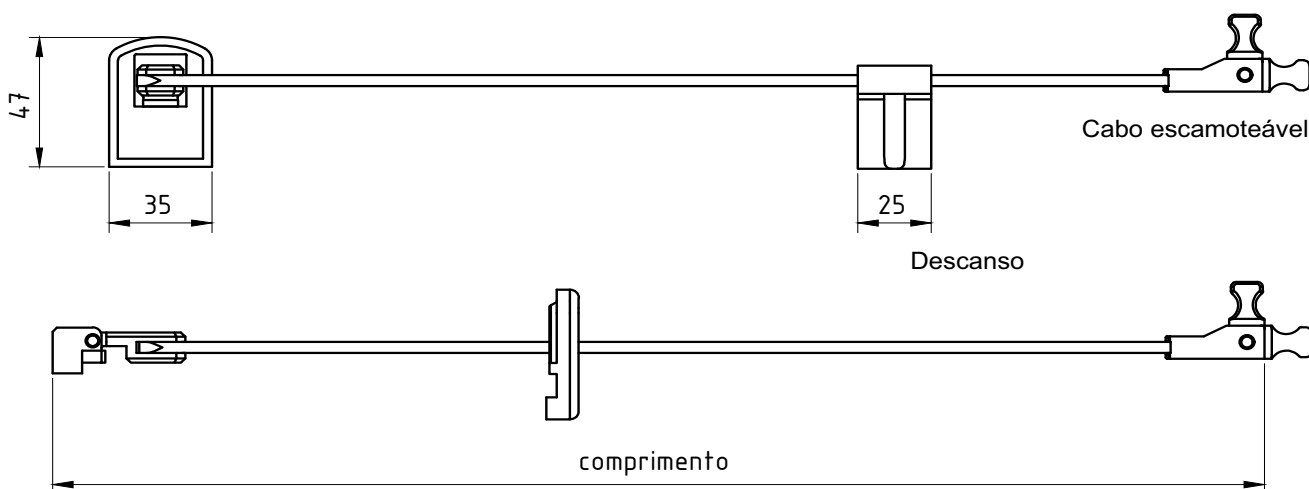
* OBS: ACONSELHAMOS MANTER UM ÂNGULO DE FIXAÇÃO CONFORME DETALHADO PARA NÃO PROVOCAR ESFORÇO EXCESSIVO NA GUIA DA CINTA.

PERSPECTIVA (sem escala):

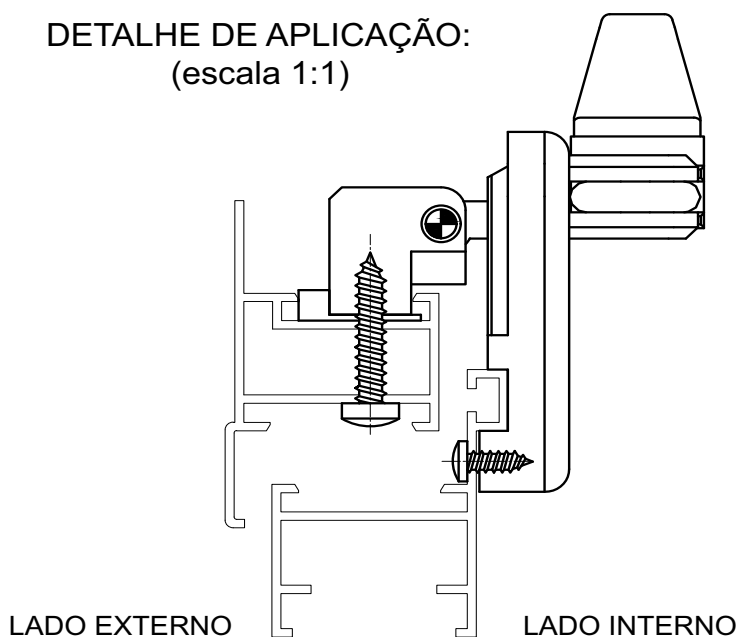


Contrafecho, acabamentos e descanso somente em preto.

DIMENSÕES (sem escala):



DETALHE DE APLICAÇÃO:
(escala 1:1)



CARACTERÍSTICAS:

Componentes:	Matéria-prima:
Haste	Alumínio
Contrafecho	Poliamida
Acabamentos	Poliamida
Descanso	Poliamida
Parafusos	Aço Inox

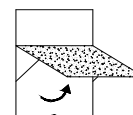
Acabamento Anodizado e Pintado

Preto Fosco Branco

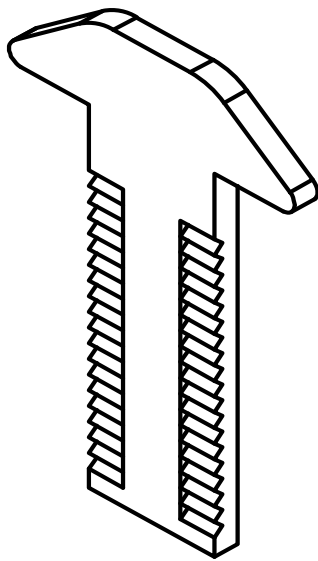
Embalagem

01 Haste
01 Descanso
01 Contrafecho
04 parafusos

Código Fosco	Código Preto	Código Branco	Comp. (mm)
HAS-059	HAS-060	HAS-060EB	200
HAS-061	HAS-062	HAS-062EB	250
HAS-063	HAS-064	HAS-064EB	300
HAS-065	HAS-066	HAS-066EB	400

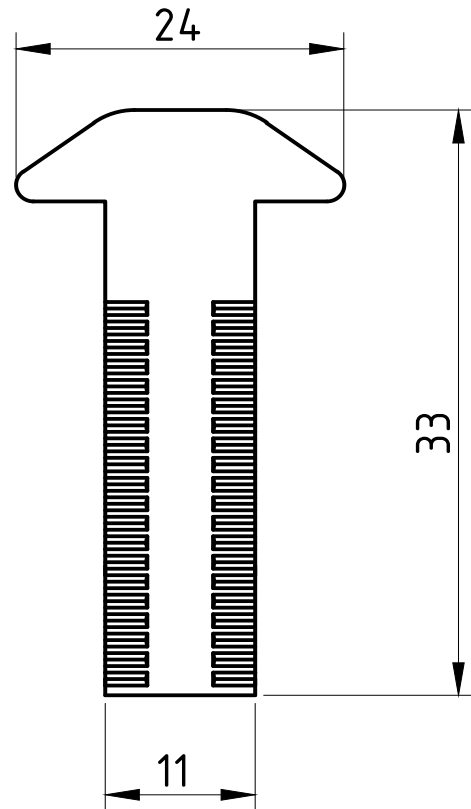


JANELAS
MAXIM-AR



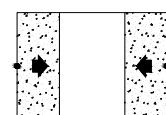
LIN-05

RETA

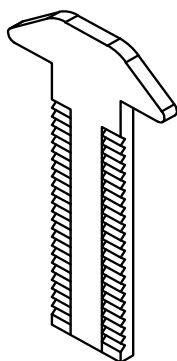


Embalagem

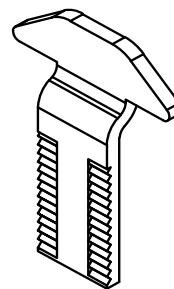
20 Linguetas



JANELAS
E PORTAS
DE CORRER

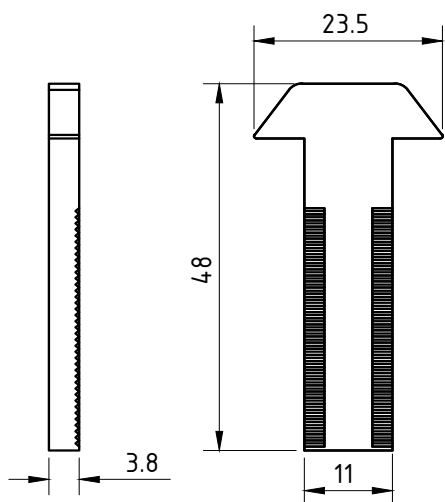


LIN-01

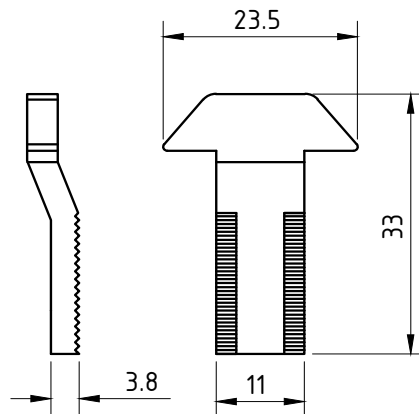


LIN-02

LIN-01



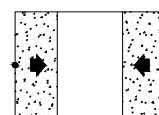
LIN-02



OBS: As linguetas LIN01 e LIN02 devem ser utilizadas somente com os fechos FEC-634, FEC634A, FEC-636, FEC636A, FEC-636EB e FEC-636AEB.

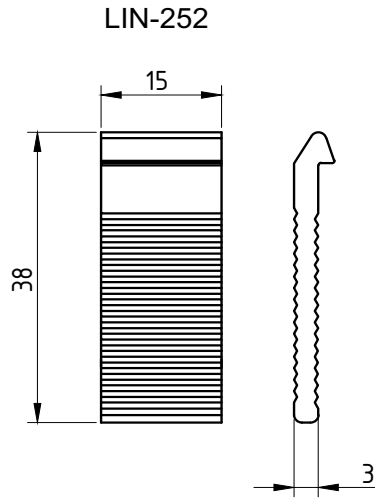
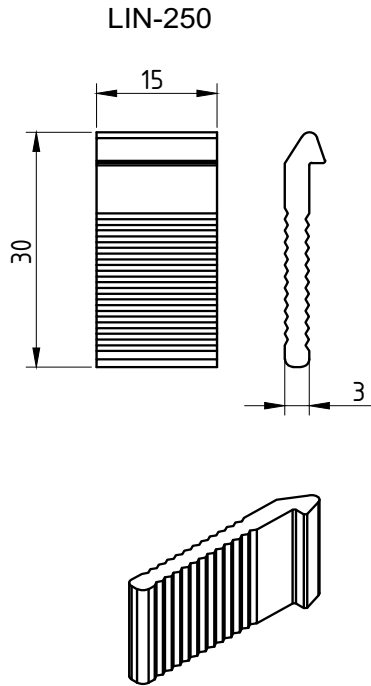
Embalagem

20 Linguetas



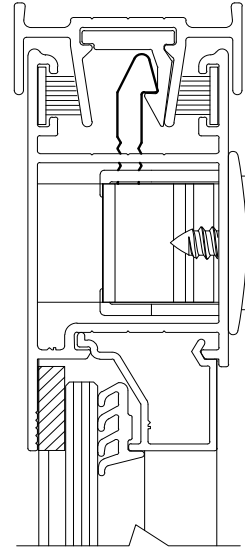
JANELAS
E PORTAS
DE CORRER

(escala 1:1)

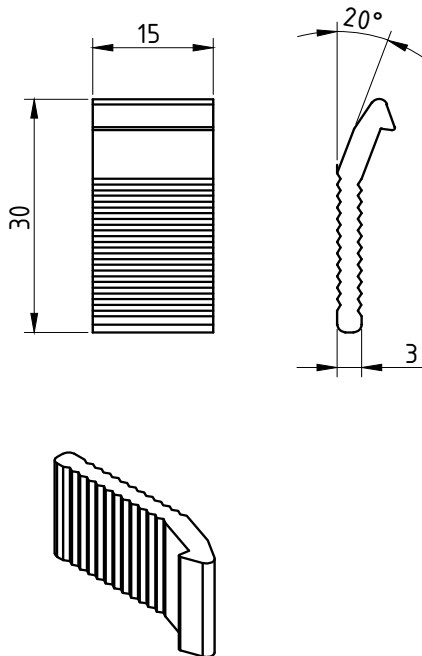


LIN-250/ LIN-252

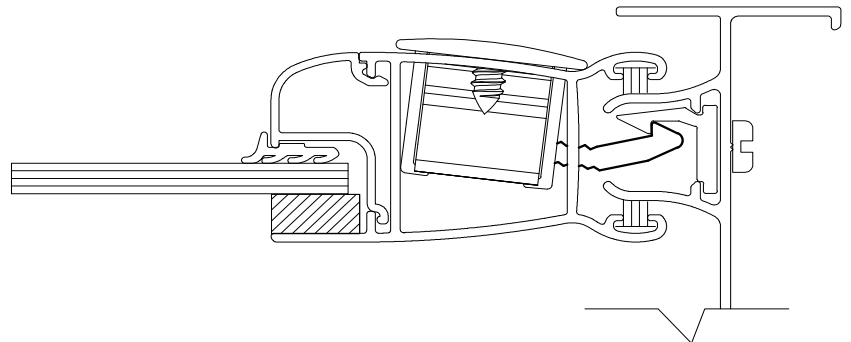
HYDRO OFFICIAL, ALUK 2.5
MEGA25 e ABSOLUTA
IMPERIAL 2.5 perfil BS-533



(escala 1:1)



LIN-251



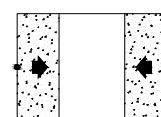
PARA O FEC-250

Componentes:	Matéria-prima:
Estrutura	Alumínio

Acabamento
Fosco

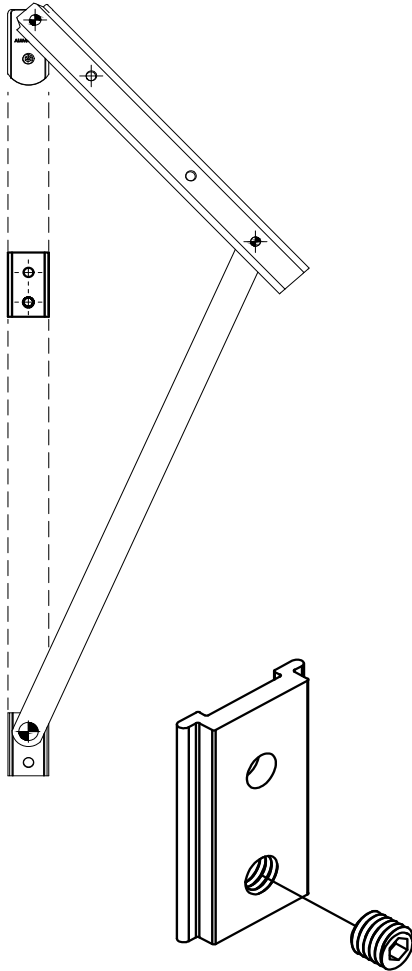
Embalagem	20 Linguetas
-----------	--------------

CÓDIGO	ACABAMENTO
LIN-250	Fosco
LIN-251	Fosco
LIN-252	Fosco

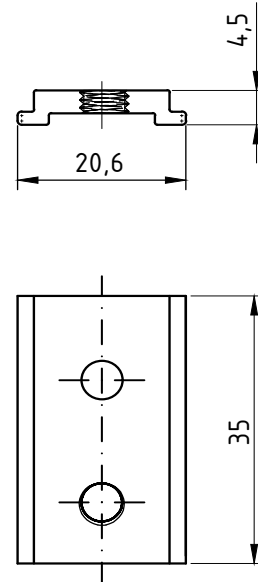


JANELAS
E PORTAS
DE CORRER

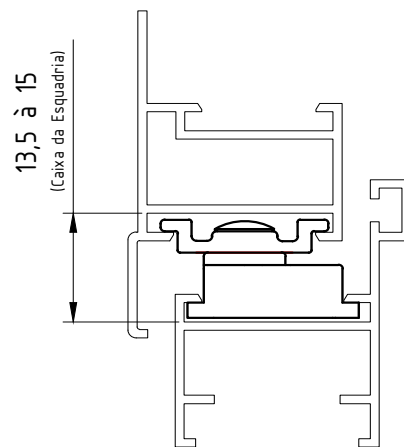
PERSPECTIVA:
(sem escala)



DIMENSÕES:
(escala 1:1)



DETALHE DE APLICAÇÃO:
(Sem escala)



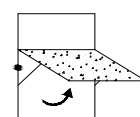
CARACTERÍSTICAS:

Componentes:	Matéria-prima:
Estrutura	Alumínio
Parafuso	Aço inox

Acabamento Anodizado e Pintado		
Preto	Fosco	Branco

Embalagem	20 Limitadores
	20 Parafusos

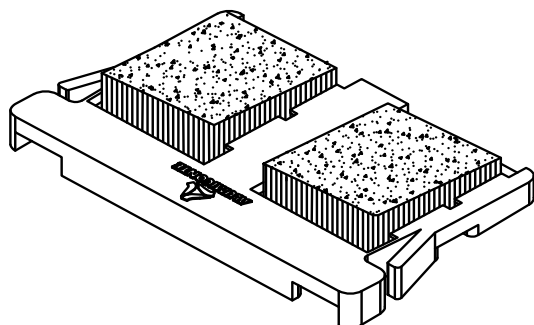
CÓDIGO	ACABAMENTO
LM-01	Preto
LM-010	Fosco
LM-01EB	Branco



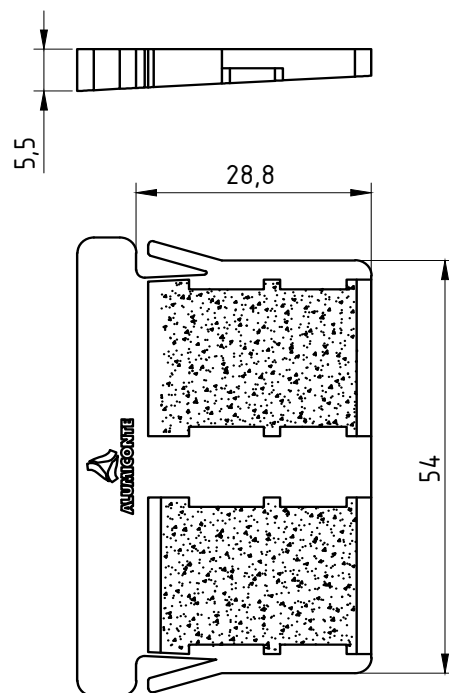
JANELAS
MAXIM-AR

Março/2007

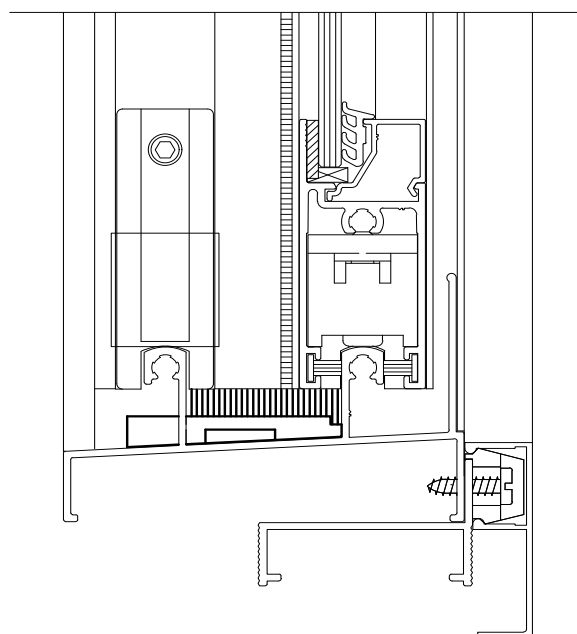
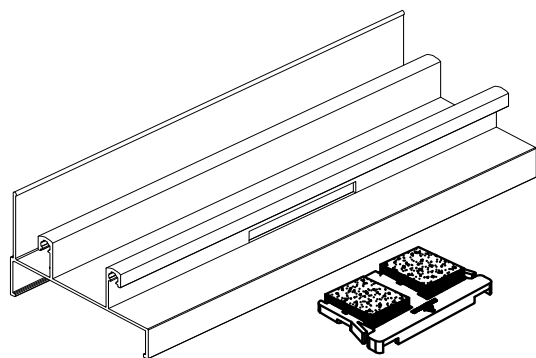
PERSPECTIVA:
(escala 1:1)



DIMENSÕES:
(escala 1:1)



DETALHES DE APLICAÇÃO:
(sem escala)



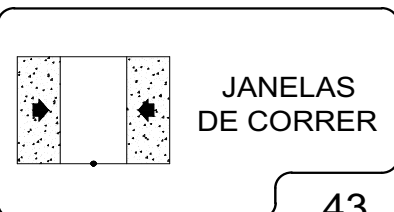
CARACTERÍSTICAS:

Componentes:	Matéria-prima:
Estrutura	Poliamida
Fita Vedadora	Polipropileno

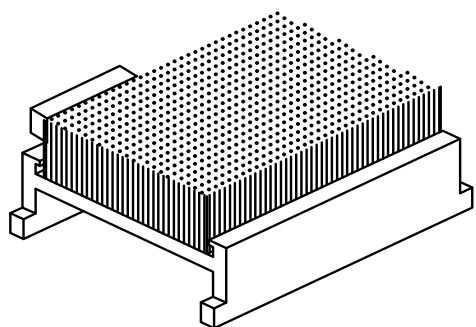
Acabamento	Preto / Branco
------------	----------------

Embalagem	100 Peças
-----------	-----------

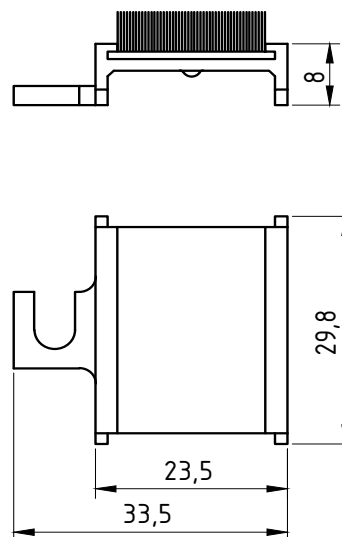
CÓDIGO	ACABAMENTO
NYL- 329	Preto
NYL- 329NB	Branco



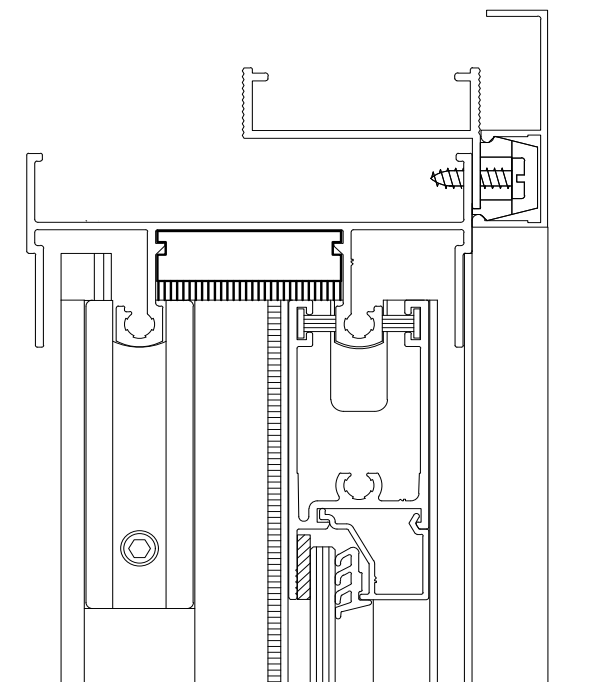
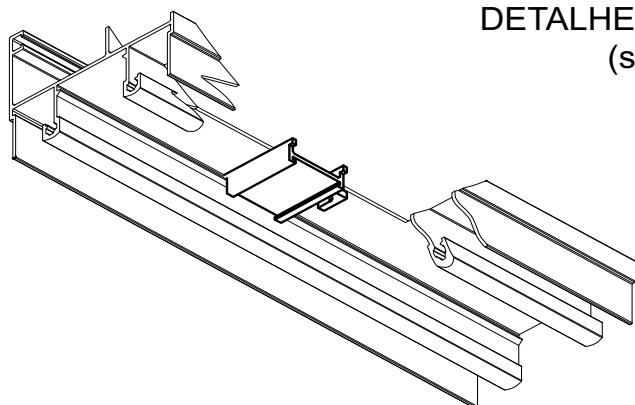
PERSPECTIVA:
(escala 1,5:1)



DIMENSÕES:
(escala 1:1)



DETALHES DE APLICAÇÃO:
(sem escala)



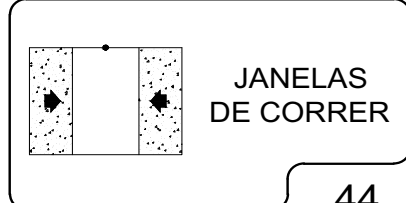
CARACTERÍSTICAS:

Componentes:	Matéria-prima:
Estrutura	Poliamida
Fita Vedadora	Polipropileno

Acabamento	Preto / Branco
-------------------	-----------------------

Embalagem	100 Peças
------------------	------------------

CÓDIGO	ACABAMENTO
NYL- 335	Preto
NYL- 335NB	Branco



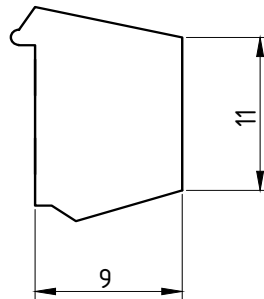
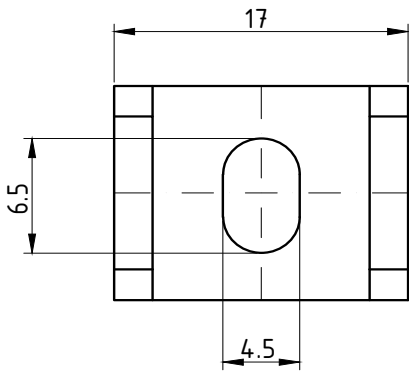


PRESILHA DO REMATE

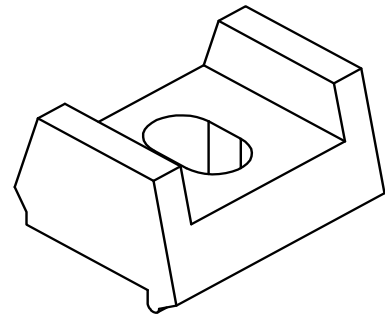
BP-347 / MP-347 / N-1641 / 45-128

APLICAÇÃO:
IMPERIAL 2.5®

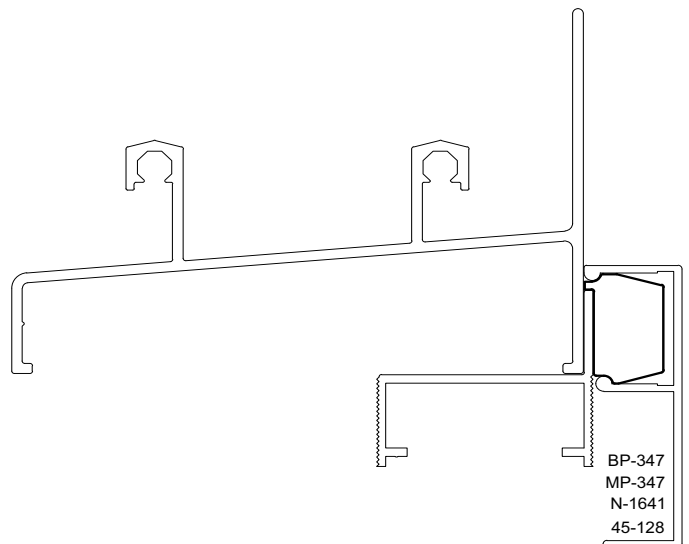
DIMENSÕES:
(sem escala)



PERSPECTIVA:
(escala 1:1)



DETALHE DE APLICAÇÃO:
(sem escala)



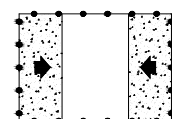
CARACTERÍSTICAS:

Componentes:	Matéria-prima:
Estrutura	Poliamida

Acabamento	Preto
------------	-------

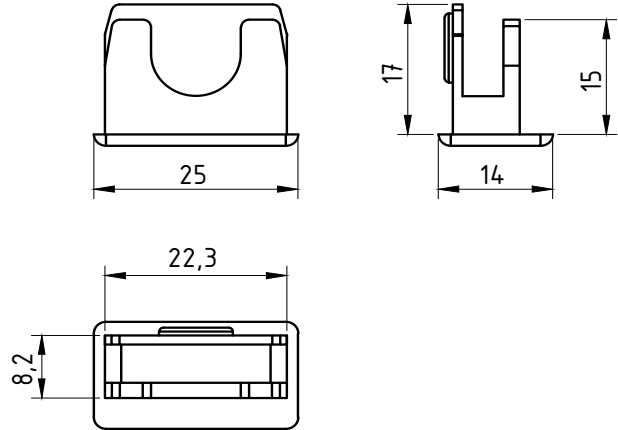
Embalagem	200 Peças
-----------	-----------

CÓDIGO	ACABAMENTO
NYL- 190	Preto

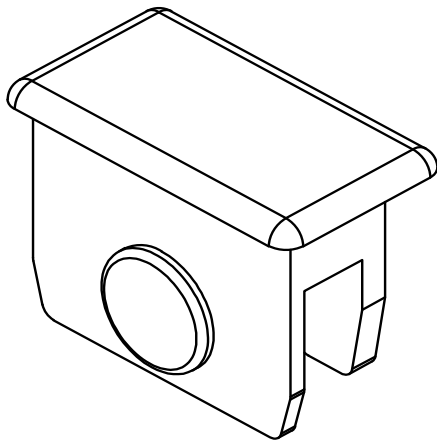


DIVERSAS

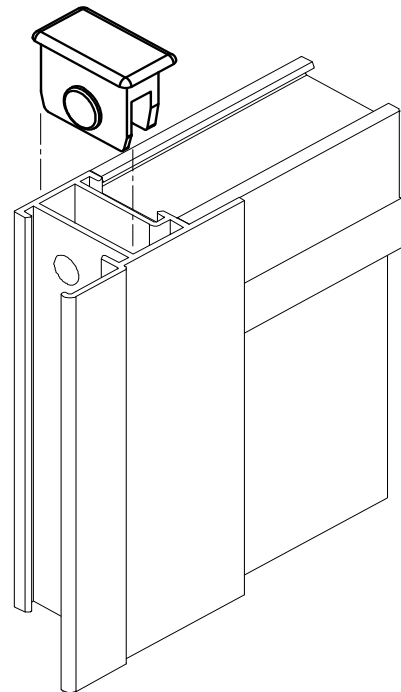
DIMENSÕES:
(escala 1:1)



PERSPECTIVA:
(escala 2:1)



DETALHE DE APLICAÇÃO:
(sem escala)



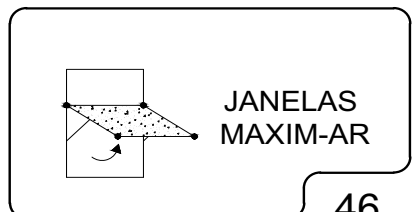
CARACTERÍSTICAS:

Componentes:	Matéria-prima:
Estrutura	Poliamida

Acabamentos	
Preto	Branco

Embalagem	100 peças
------------------	-----------

CÓDIGO	ACABAMENTO
NYL-355	Preto
NYL-355NB	Branco



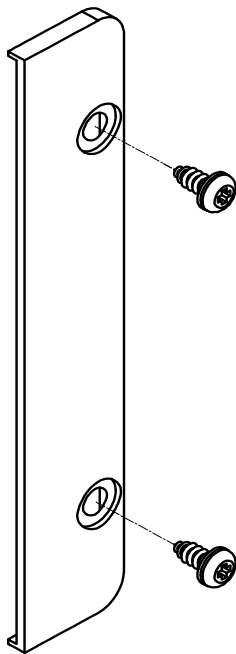


TAMPA LATERAL DA CAIXA DAS PERSIANAS (JANELA MH0007)

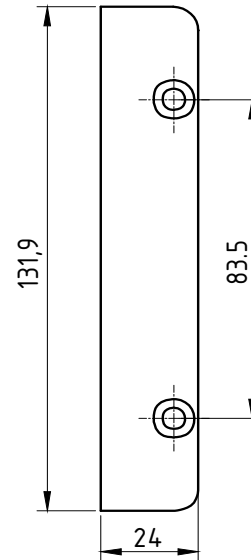
APLICAÇÃO:

IMPERIAL 2.5®

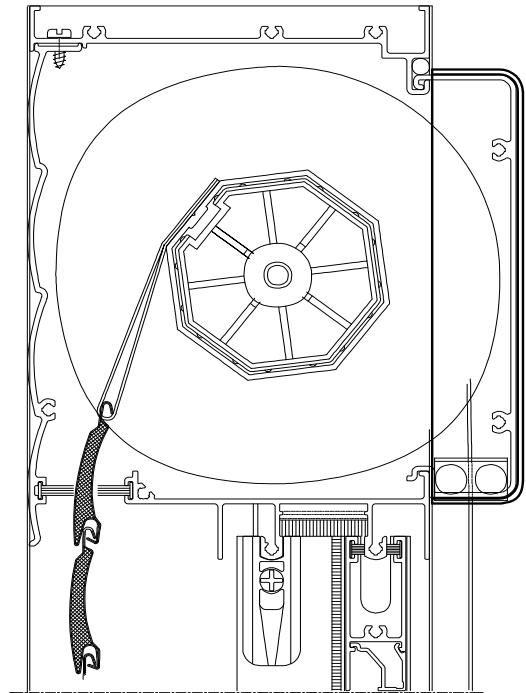
PERSPECTIVA:
(escala 1:2)



DIMENSÕES:
(escala 1:2)



DETALHE DE APLICAÇÃO:
(sem escala)



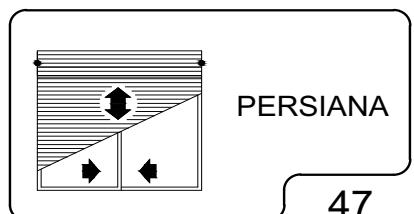
CARACTERÍSTICAS:

Componentes:	Matéria-prima:
Estrutura	Poliamida
Parafusos	Aço Inox

Acabamentos	
Preto	Branco

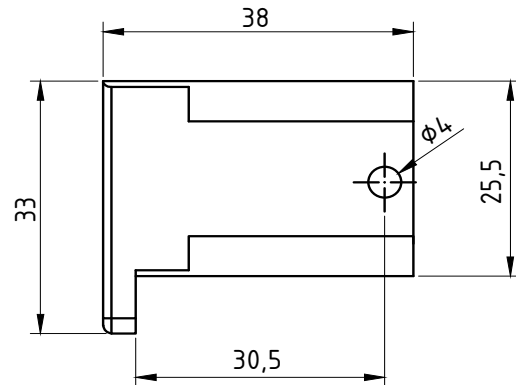
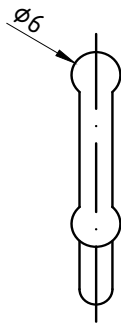
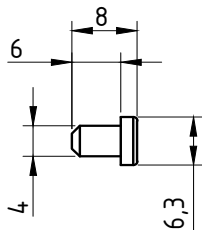
Embalagem	20 Peças
	40 Parafusos

CÓDIGO	ACABAMENTO
NYL- 411	Preto
NYL- 411NB	Branco

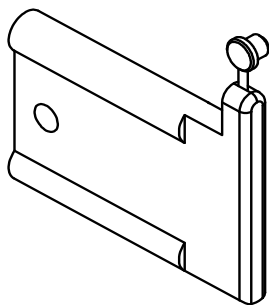


PERSIANA

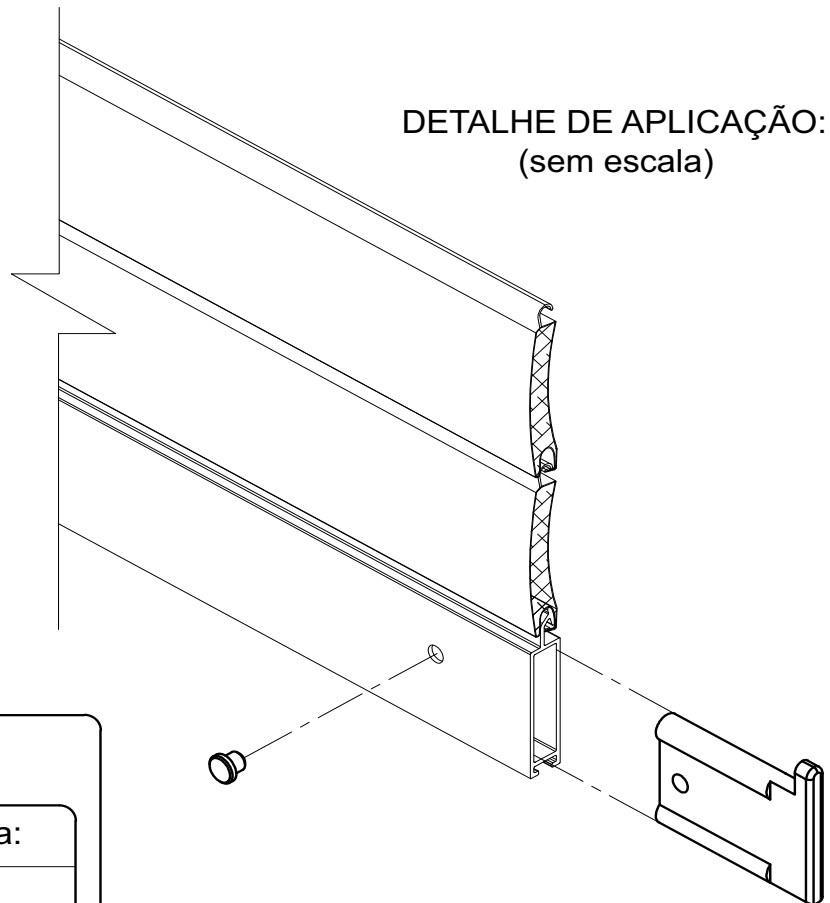
DIMENSÕES:
(escala 1:1)



PERSPECTIVA SEM ESCALA:



DETALHE DE APLICAÇÃO:
(sem escala)



CARACTERÍSTICAS:

Componentes:

Matéria-prima:

Estrutura

Poliamida

Pino

Poliamida

Acabamento

Preto

Embalagem

25 Peças

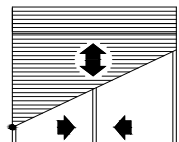
CÓDIGO

ACABAMENTO

NYL-369

Preto

PERSIANA





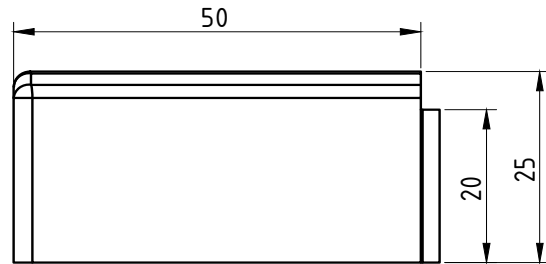
BATEDEIRA

APLICAÇÃO:

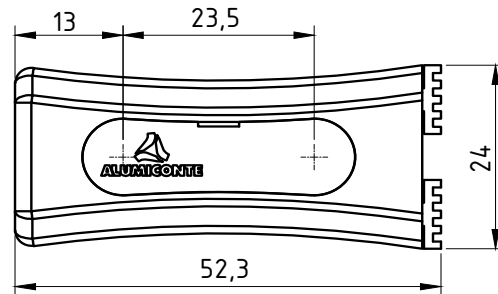
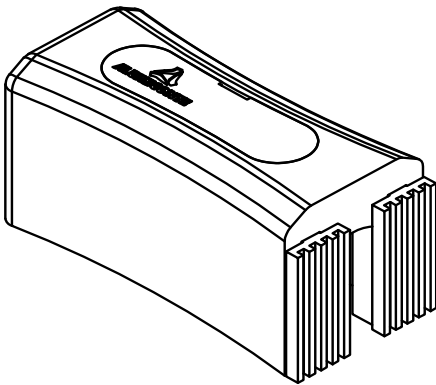
IMPERIAL 2.5®

Novembro/2008

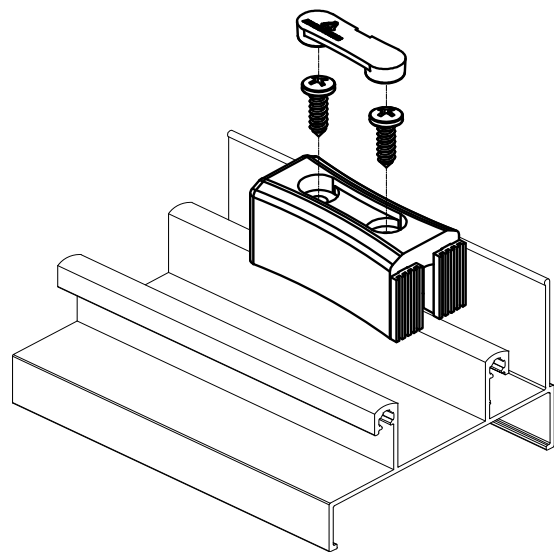
DIMENSÕES:
(escala 1:1)



PERSPECTIVA:
(escala 1:1)



DETALHE DE APLICAÇÃO:
(sem escala)



CARACTERÍSTICAS:

Componentes:	Matéria-prima:
Estrutura	Poliamida
Guarnição	EPDM
Parafusos	Aço Inox

Acabamentos

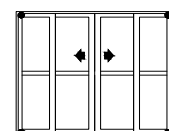
Preto

Branco

Embalagem

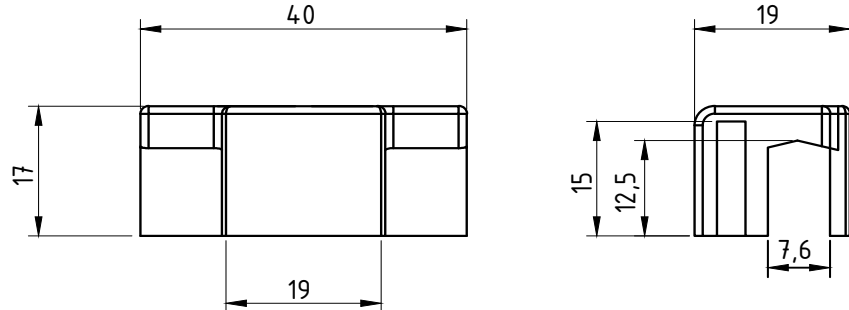
20 peças

CÓDIGO	ACABAMENTO
NYL- 414	Preto
NYL- 414NB	Branco

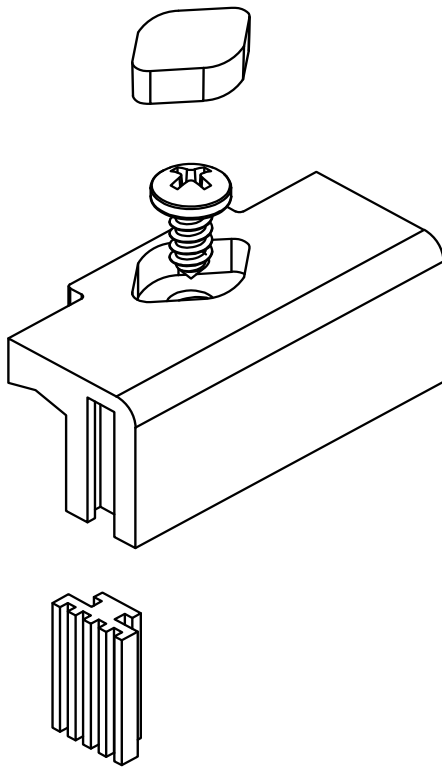


JANELAS
E PORTAS
DE CORRER

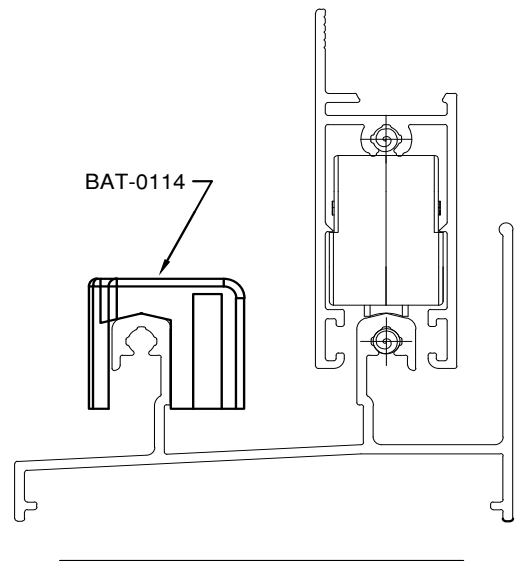
DIMENSÕES:
(escala 1:1)



PERSPECTIVA SEM ESCALA:



DETALHE DE APLICAÇÃO:
(sem escala)



CARACTERÍSTICAS:

Componentes:	Matéria-prima:
Estrutura	Poliamida
Guarnição	EPDM(PRETO)
Parafusos	Inox

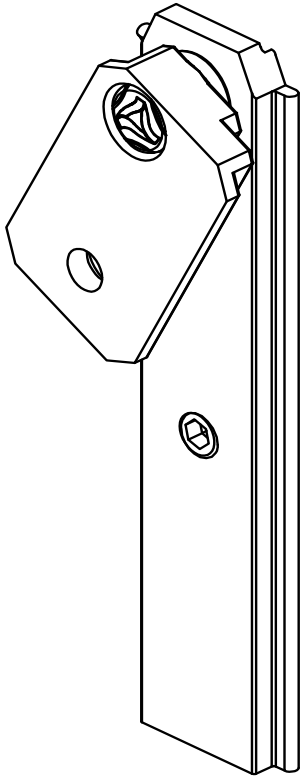
Acabamento	Preto
	Branco

Embalagem	10 Peças
-----------	----------

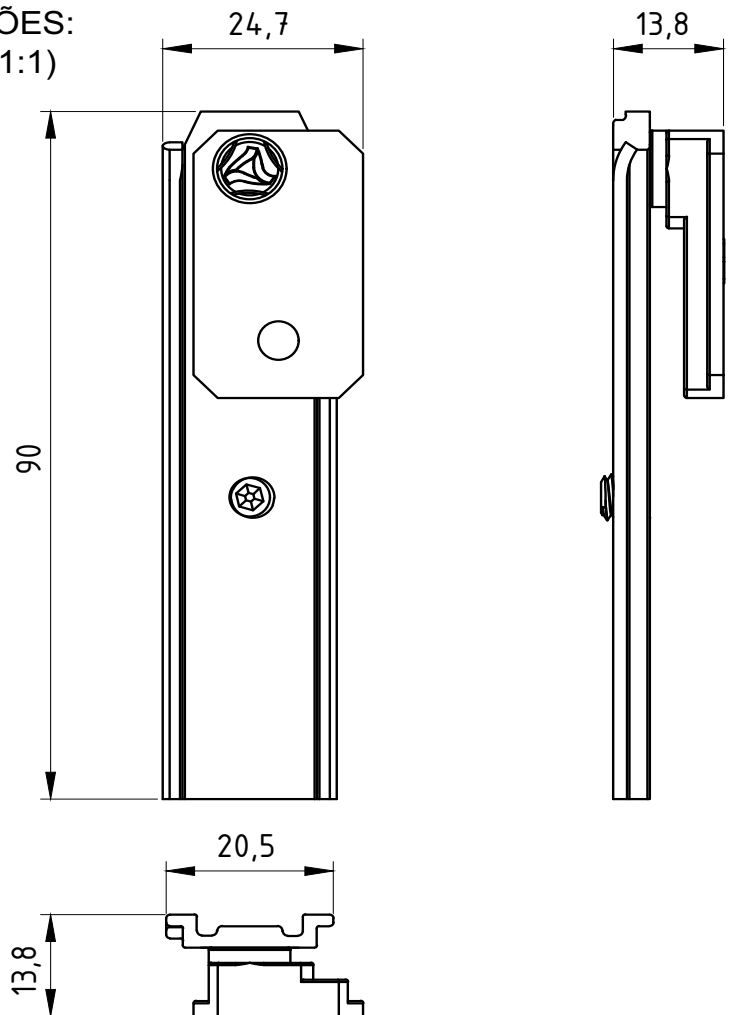
CÓDIGO	ACABAMENTO
BAT-0414-PR	Preto
BAT-0414-BC	Branco



PERSPECTIVA:
(sem escala)



DIMENSÕES:
(escala 1:1)



CARACTERÍSTICAS:

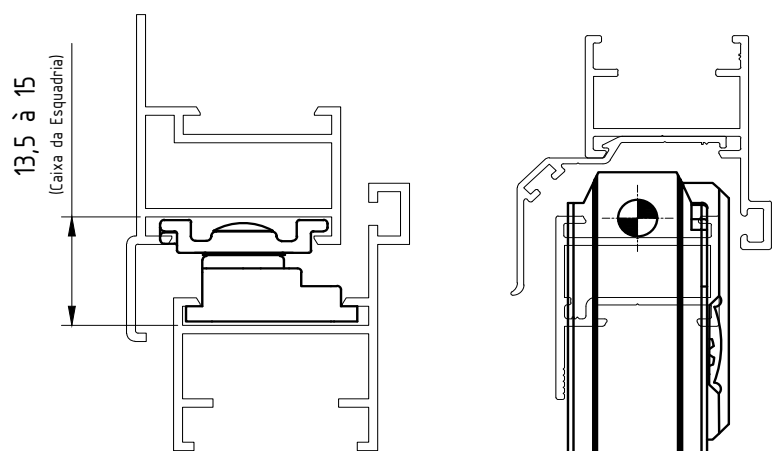
Componentes:	Matéria-prima:
Estrutura	Alumínio
Rebite	Alumínio
Guia	Poliamida
Parafuso allen	Aço Inox
Paraf. fenda cruzada	Aço Inox

Acabamento Anodizado e Pintado

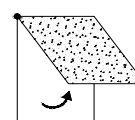
Preto	Fosco	Branco
-------	-------	--------

Embalagem	10 Pares
	40 Parafusos

DETALHE DE APLICAÇÃO: (Sem escala)



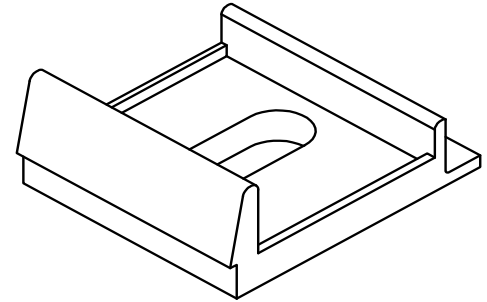
Código Preto	Código Fosco	Código Branco	Comp. (mm)	Altura (mm) Máxima	Largura (mm) Máxima	Peso (Kg) Admissível	Vidro (mm) Esp. Máxima
PIV-752	PIV-7520	PIV-752EB	90	600	800	6,2	4



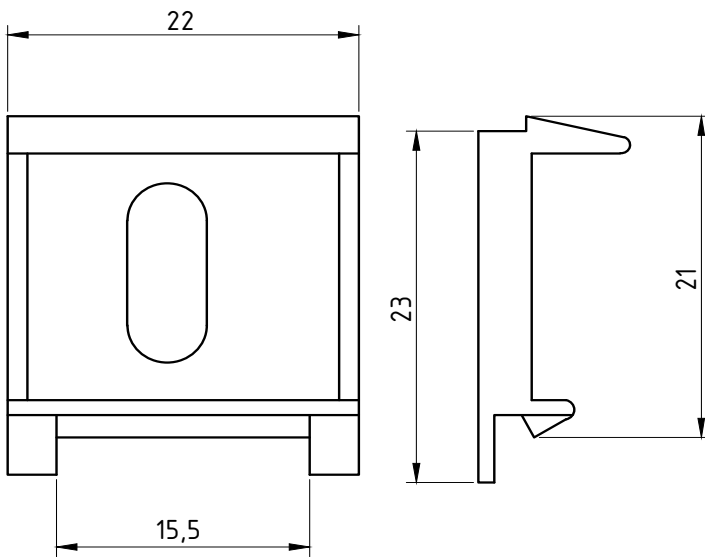
JANELA
PIVOTANTE

Marca/2006

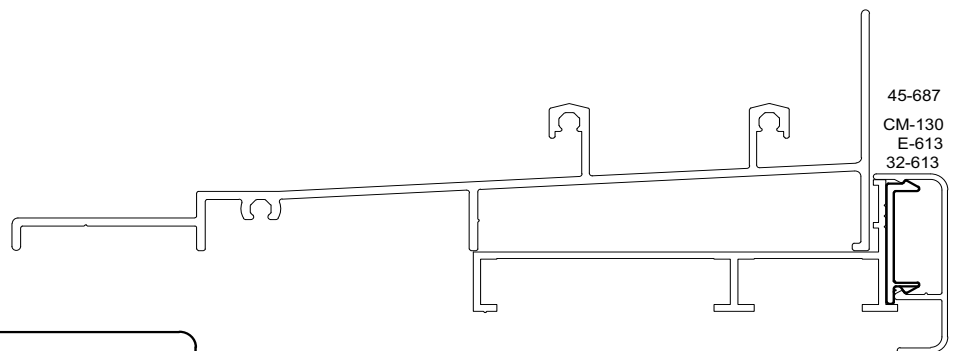
PERSPECTIVA:



DIMENSÕES:
(escala 2:1)



DETALHE DE APLICAÇÃO:
(sem escala)



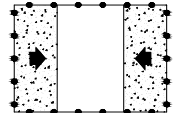
CARACTERÍSTICAS:

Componentes:	Matéria-prima:
Estrutura	Poliamida

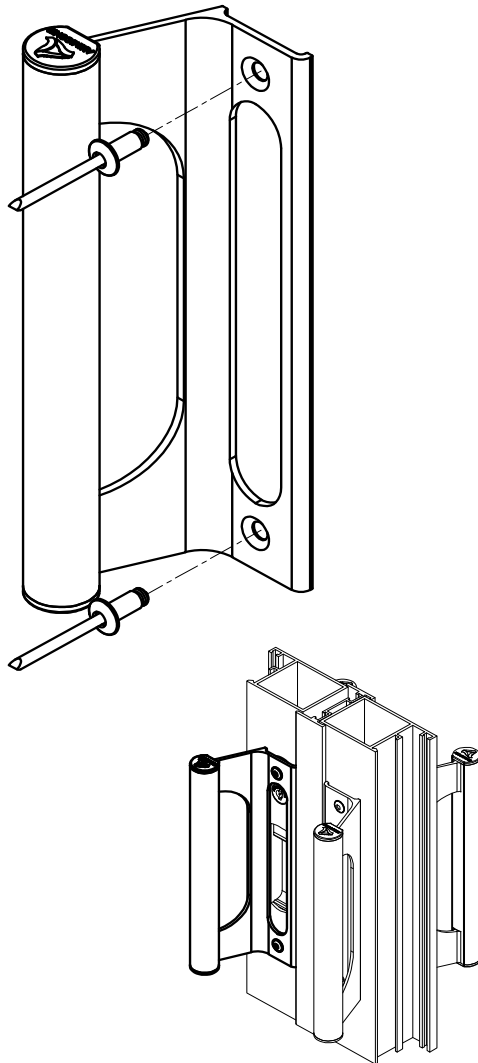
Acabamento	Cinza
------------	-------

Embalagem	200 Peças
-----------	-----------

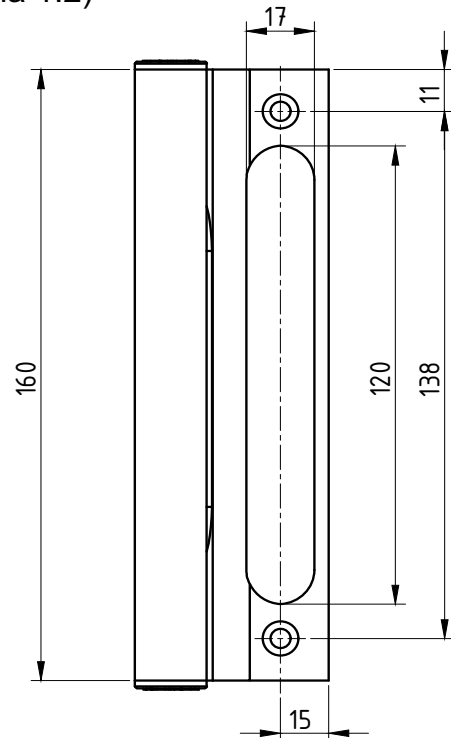
CÓDIGO	ACABAMENTO
PRE-965	Cinza



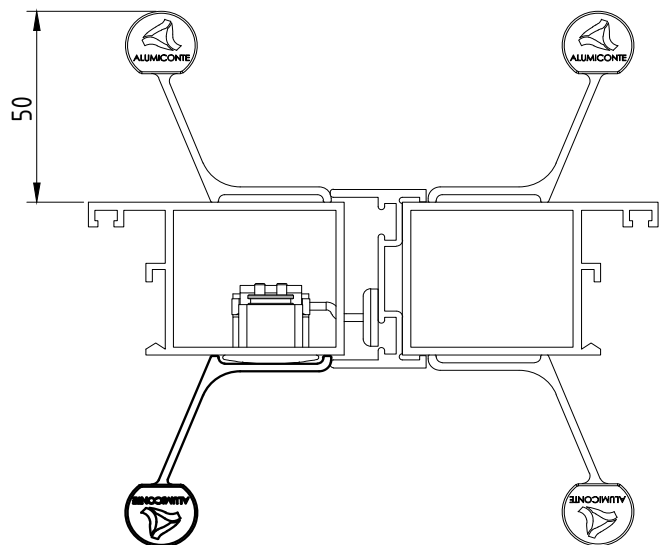
DIVERSAS



(escala 1:2)



(escala 1:2)



APLICAÇÃO NOS FECHOS

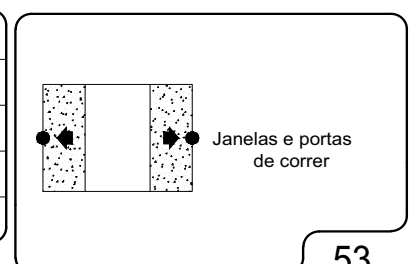
FEC-634	FEC-636
FEC-1035	FEC-1036
FEC-1037	FEC-1038

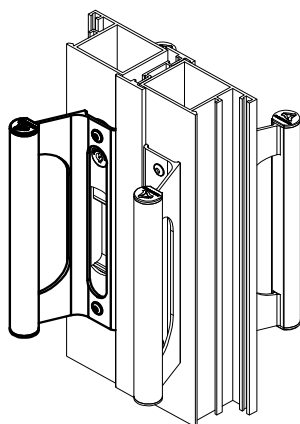
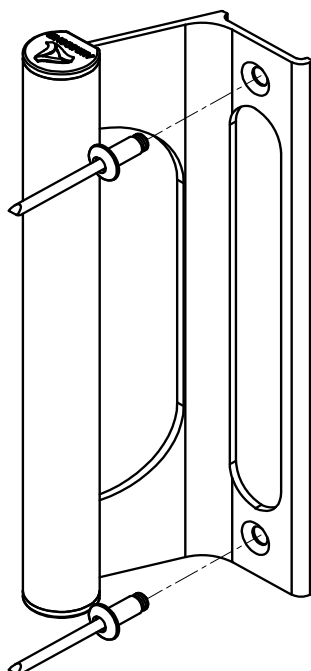
Componentes:	Matéria-prima:
Estrutura	Alumínio
Tampa	Poliamida
Rebite pop	Alumínio

Acabamento Anodizado e Pintado			
Preto	Branco	Fosco	Bronze

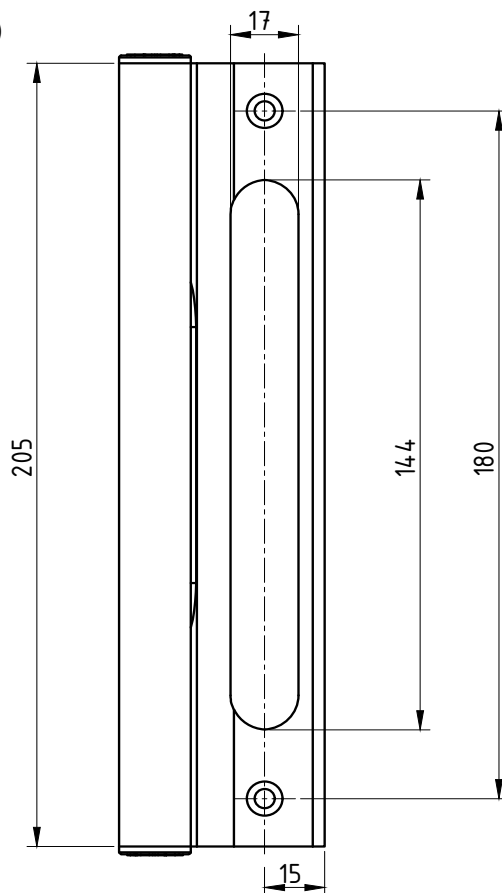
Embalagem	01 puxador
	02 rebites

CÓDIGO	ACABAMENTO
PUX-648	PRETO
PUX-6480	FOSCO
PUX-648EB	BRANCO
PUX-648BR	BRONZE

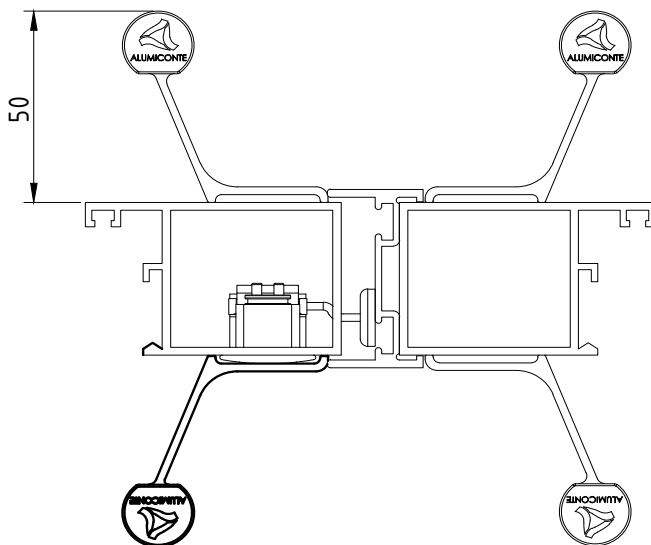




(escala 1:2)



(escala 1:2)



APLICAÇÃO NOS FECHOS

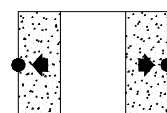
FEC-1041 FEC-1042
FEC-1039 FEC-1040

Componentes:	Matéria-prima:
Estrutura	Alumínio
Tampa	Poliamida
Rebite pop	Alumínio

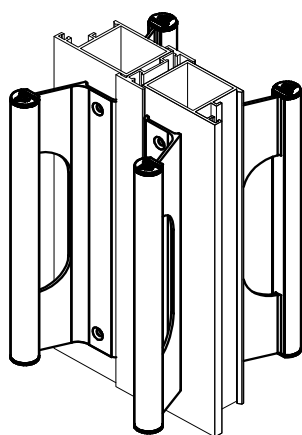
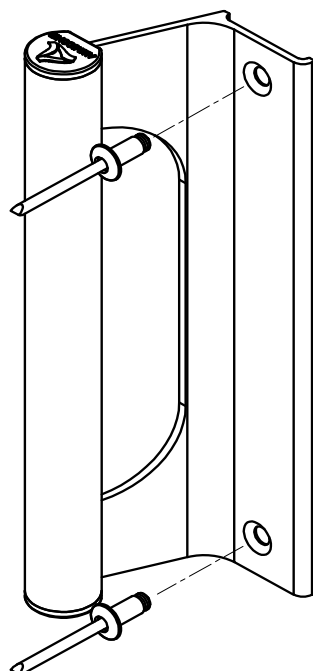
Acabamento Anodizado e Pintado			
Preto	Branco	Fosco	Bronze

Embalagem	01 puxador
	02 rebites

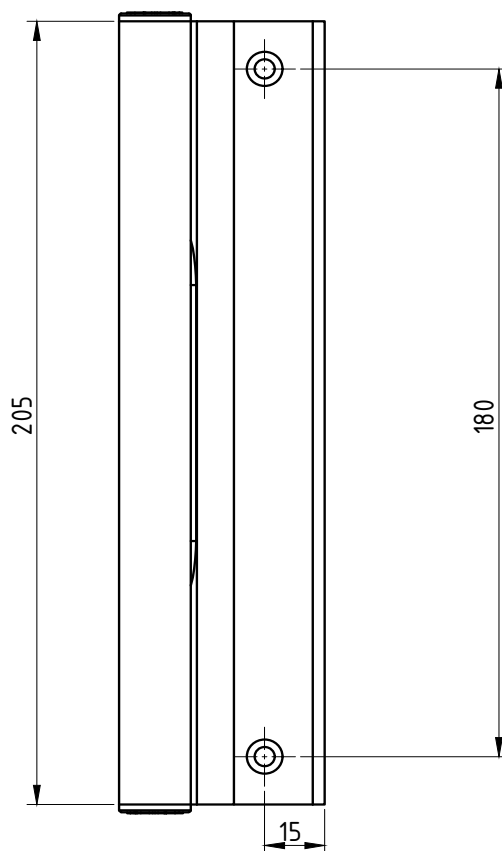
CÓDIGO	ACABAMENTO
PUX-649	PRETO
PUX-6490	FOSCO
PUX-649EB	BRANCO
PUX-649BR	BRONZE



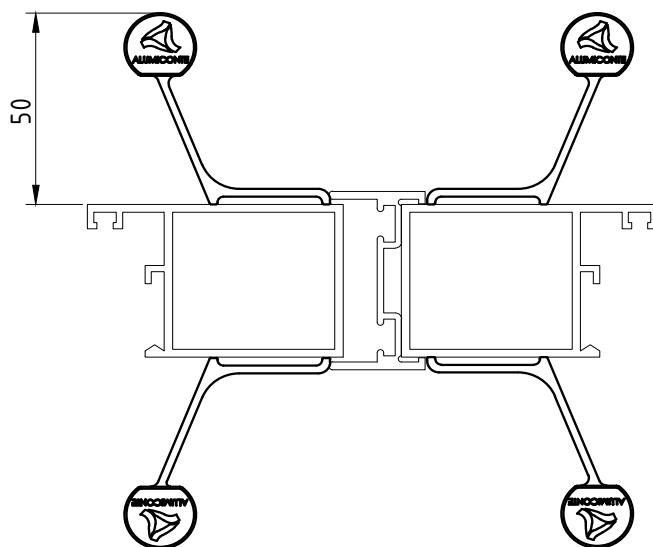
Janelas e portas de correr



(escala 1:2)



(escala 1:2)

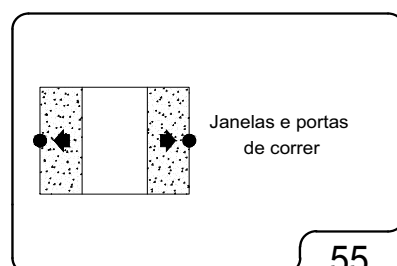


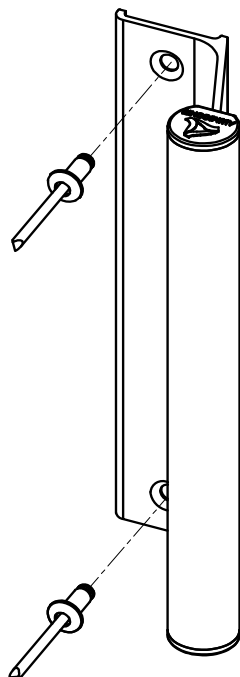
Componentes:		Matéria-prima:	
Estrutura		Alumínio	
Tampa		Poliamida	
Rebite pop		Alumínio	

Acabamento Anodizado e Pintado			
Preto	Branco	Fosco	Bronze

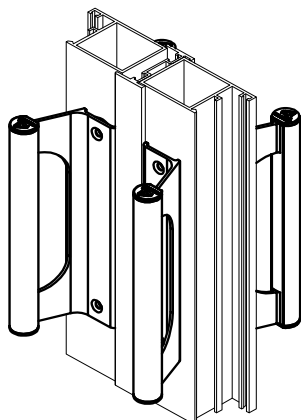
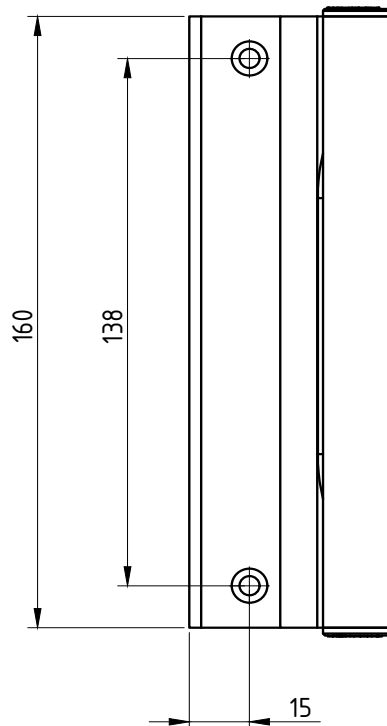
Embalagem	01 puxador
	02 rebites

CÓDIGO	ACABAMENTO
PUX-654	PRETO
PUX-6540	FOSCO
PUX-654EB	BRANCO
PUX-654BR	BRONZE

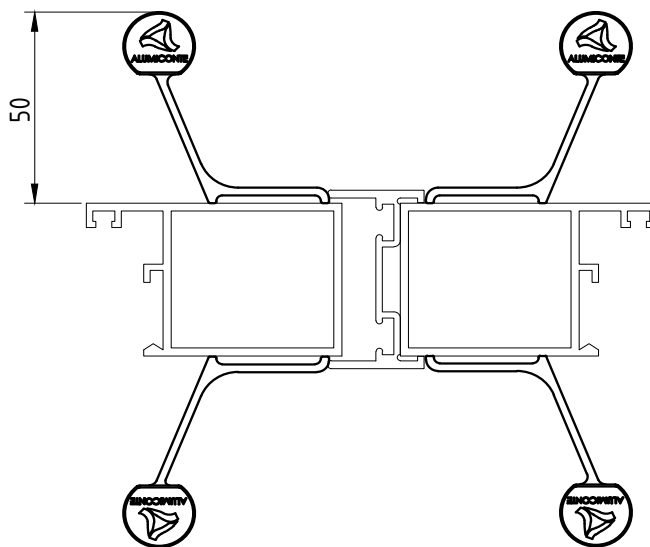




(escala 1:2)



(escala 1:2)

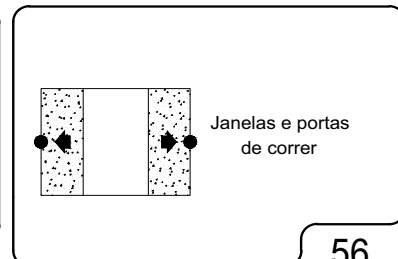


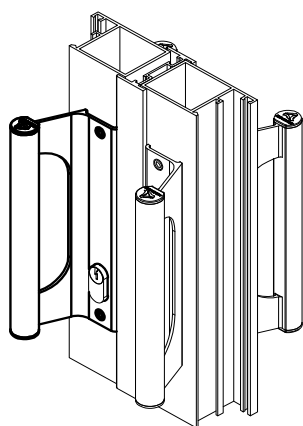
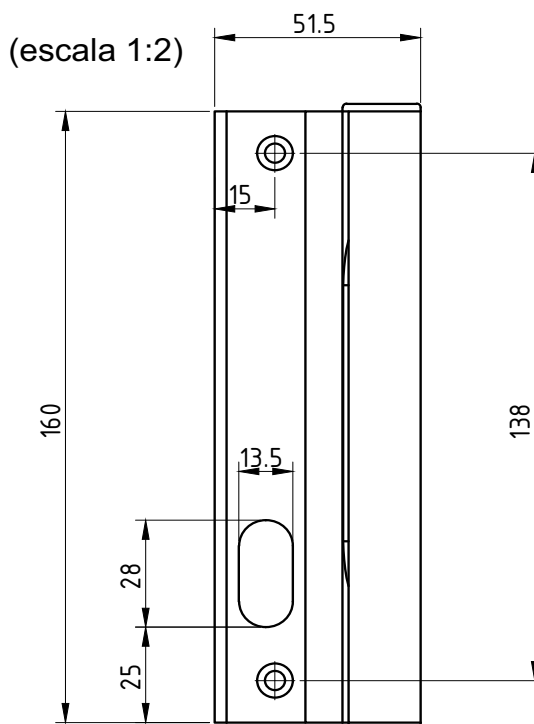
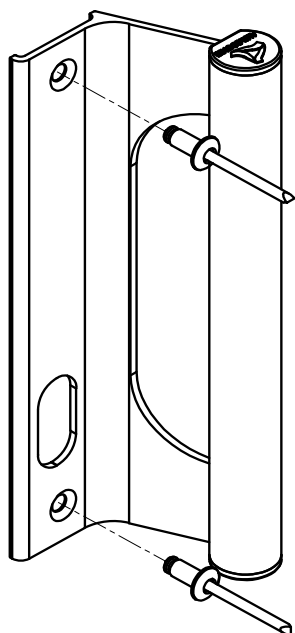
Componentes:	Matéria-prima:
Estrutura	Alumínio
Tampa	Poliamida
Rebite pop	Alumínio

Acabamento Anodizado e Pintado			
Preto	Branco	Fosco	Bronze

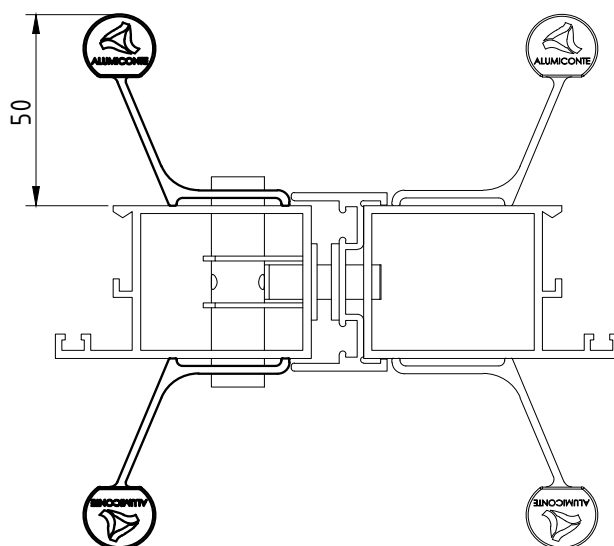
Embalagem	01 puxador
	02 rebites

CÓDIGO	ACABAMENTO
PUX-650	PRETO
PUX-6500	FOSCO
PUX-650EB	BRANCO
PUX-650BR	BRONZE





(escala 1:2)

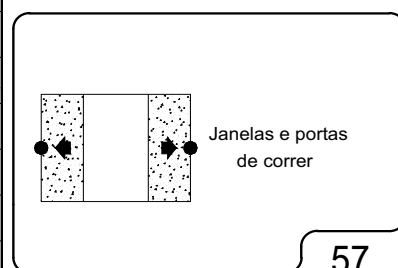


Componentes:	Matéria-prima:
Estrutura	Alumínio
Tampa	Poliamida
Rebite pop	Alumínio

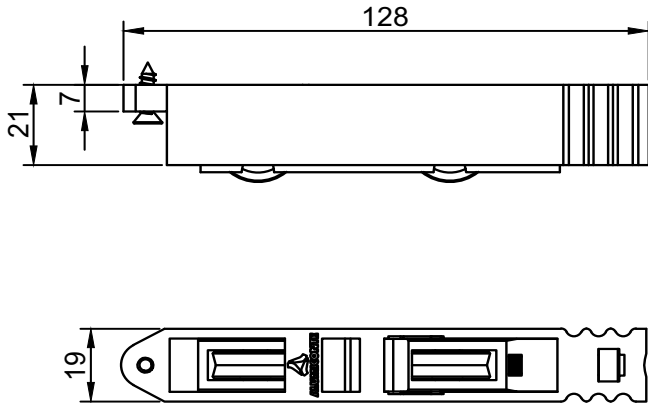
Acabamento Anodizado e Pintado			
Preto	Branco	Fosco	Bronze

Embalagem	01 puxador
	02 rebites

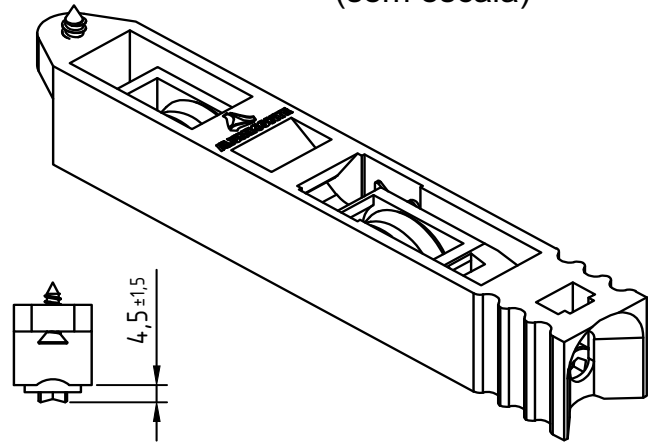
CÓDIGO	ACABAMENTO
PUX-652(direito)	PRETO
PUX-6520(direito)	FOSCO
PUX-652EB(direito)	BRANCO
PUX-652BR(direito)	BRONZE
PUX-653(esq.)	PRETO
PUX-6530(esq.)	FOSCO
PUX-653EB(esq.)	BRANCO
PUX-653BR(esq.)	BRONZE



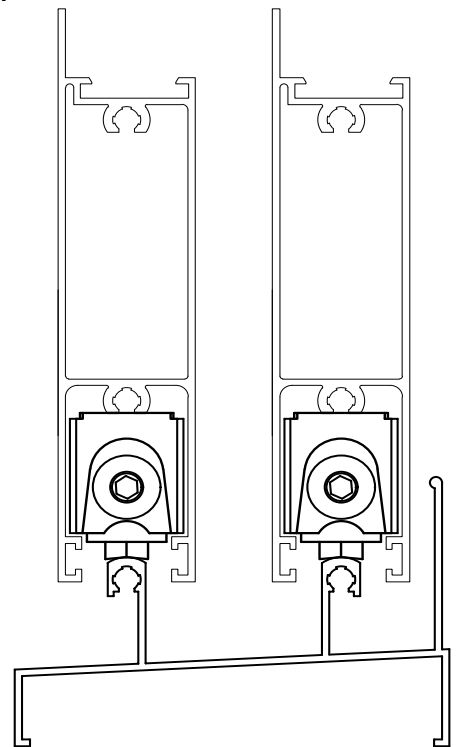
DIMENSÕES:
(escala 1:2)



PERSPECTIVA:
(sem escala)



DETALHE DE MONTAGEM:
(escala 1:2,5)



Regulagem de altura: $\pm 3\text{mm}$

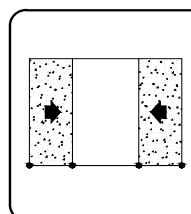
CARACTERÍSTICAS:

Componentes:	Matéria-prima:
Cavalete	Poliamida
Suporte para roda	Poliamida fibra
Eixos	Latão
Parafusos	Aço Inox
Rolamentos	Importado
Rodas	Poliamida

Código:	Carga Máxima:
ROL 439R (Com Rolamento)	40 kg por Roldana
ROL 439 (Sem Rolamento)	20 kg por Roldana

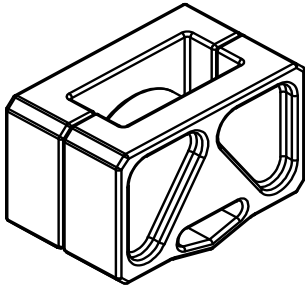
Embalagem	20 Roldanas
-----------	-------------

CÓDIGO	ACABAMENTO
ROL-439R (Com Rolamento)	Preto
ROL-439 (Sem Rolamento)	Preto

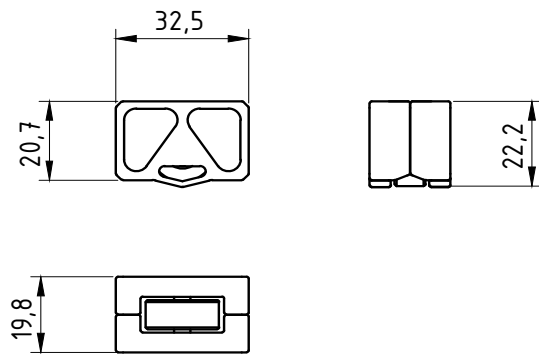


**JANELAS E
PORTAS
DE CORRER**

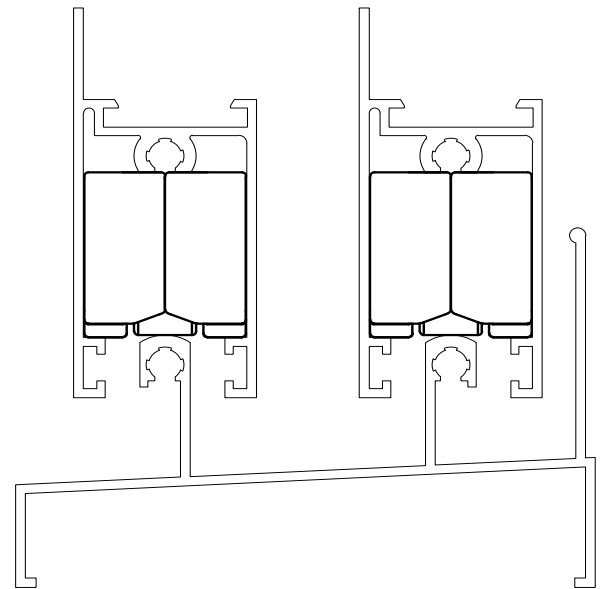
PERSPECTIVA:
(sem escala)



DIMENSÕES:
(escala 1:2)



DETALHE DE MONTAGEM:
(escala 1:1)



Carga Máxima: 7,5Kg Por Roldana

CARACTERÍSTICAS:

Componentes:	Matéria-prima:
Estrutura	Poliamida
Eixo	Alumínio
Roda	Poliamida

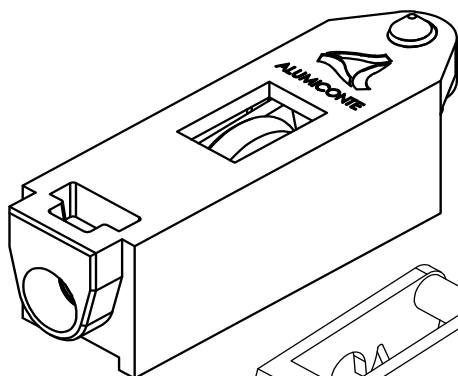
Embalagem	50 Roldanas
-----------	-------------

CÓDIGO	ACABAMENTO
ROL-427	Preto

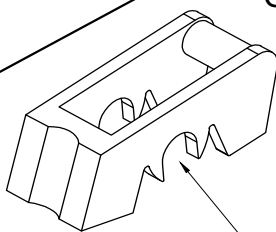


JANELAS
DE CORRER

PERSPECTIVA:
(escala 1:1)

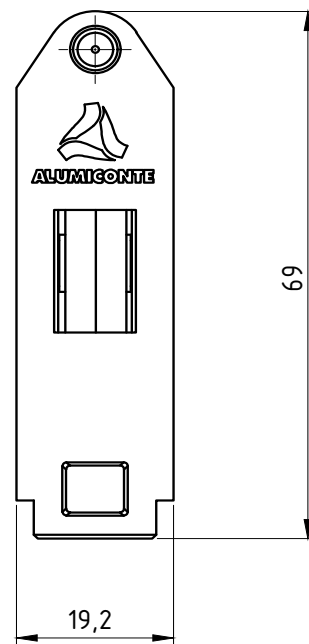
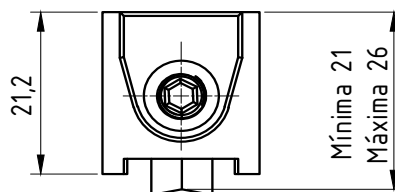


ROL426 e ROL440R
Cavalete em Zamac

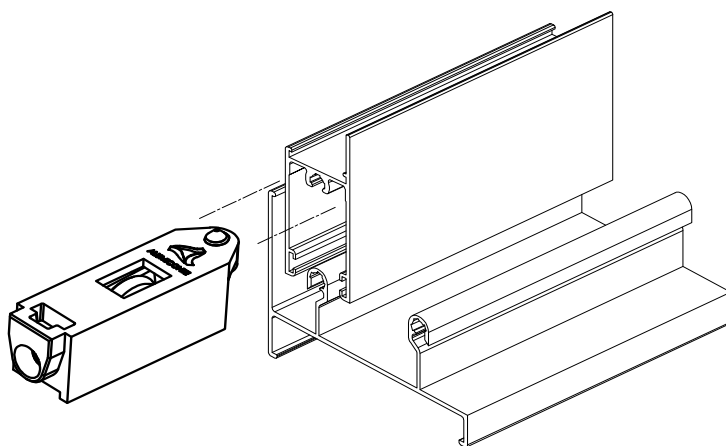


ROL0426N e ROL0440NR
Cavalete em Poliamida

DIMENSÕES:
(escala 1:1)



DETALHE DE APLICAÇÃO:
(sem escala)



CARACTERÍSTICAS:

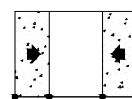
Componentes:	Matéria-prima:
Cavalete	Poliamida
Cavalete	Zamac
Rolamento	Aço
Roda	Poliamida
Eixo	Alumínio
Parafusos	Aço Inox

Código:	Carga Máxima:
ROL426	10 kg Por Roldana
ROL0426N	10 kg Por Roldana
ROL0440NR	20 kg Por Roldana
ROL440R	20 kg Por Roldana

Código:	Aplicado:
ROL426	Janelas de Correr
ROL0426N	Janelas de Correr
ROL0440NR	Janelas e Portas de Correr
ROL440R	Janelas e Portas de Correr

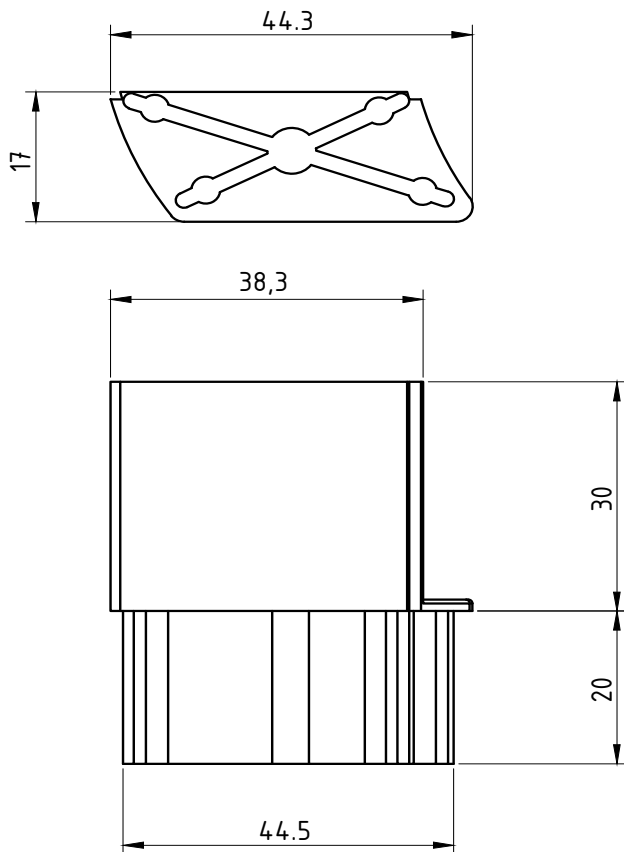
Embalagem	20 Roldanas
-----------	-------------

CÓDIGO	ACABAMENTO
ROL426 (sem rolamento)	Preto
ROL0426N (sem rolamento)	Preto
ROL0440NR (com rolamento)	Preto
ROL440R (com rolamento)	Preto

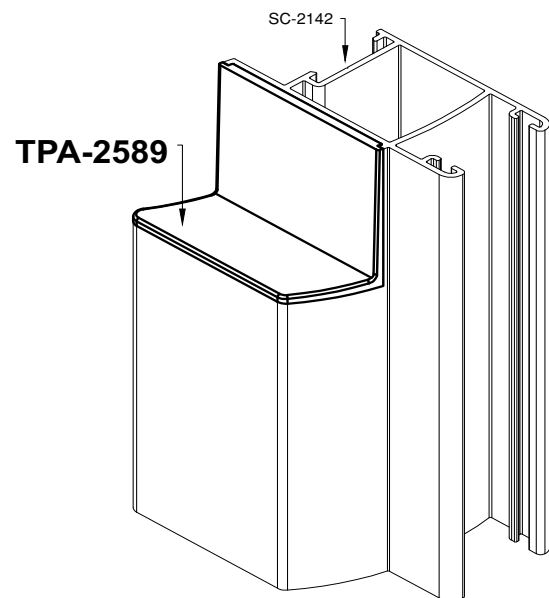
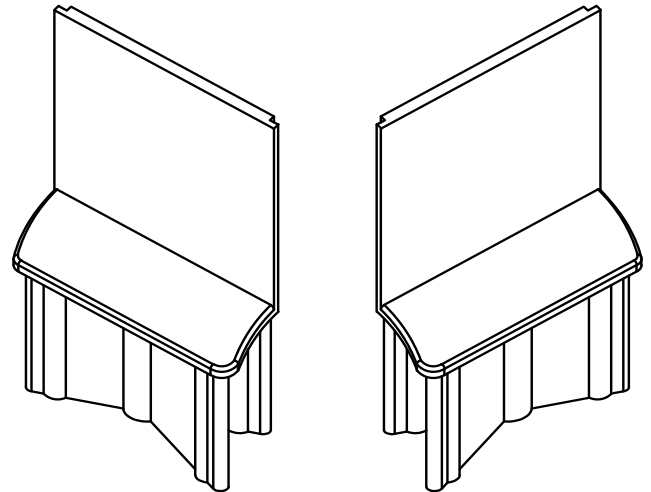


JANELAS E
PORTAS
DE CORRER

DIMENSÕES:
(escala 1:1)



PERSPECTIVA SEM ESCALA:



CARACTERÍSTICAS:

Componentes: Matéria-prima:

Estrutura Poliamida

Acabamento Preto
Branco

Embalagem 10 Pares

CÓDIGO

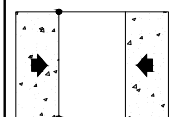
ACABAMENTO

TPA-2589-PR

Preto

TPA-2589-BC

Branco



JANELAS
E PORTAS
DE CORRER



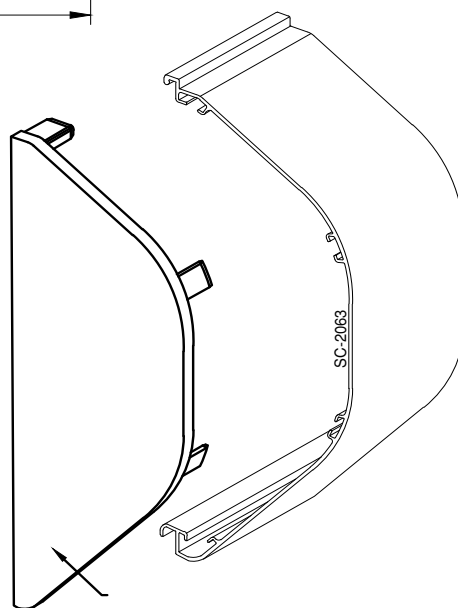
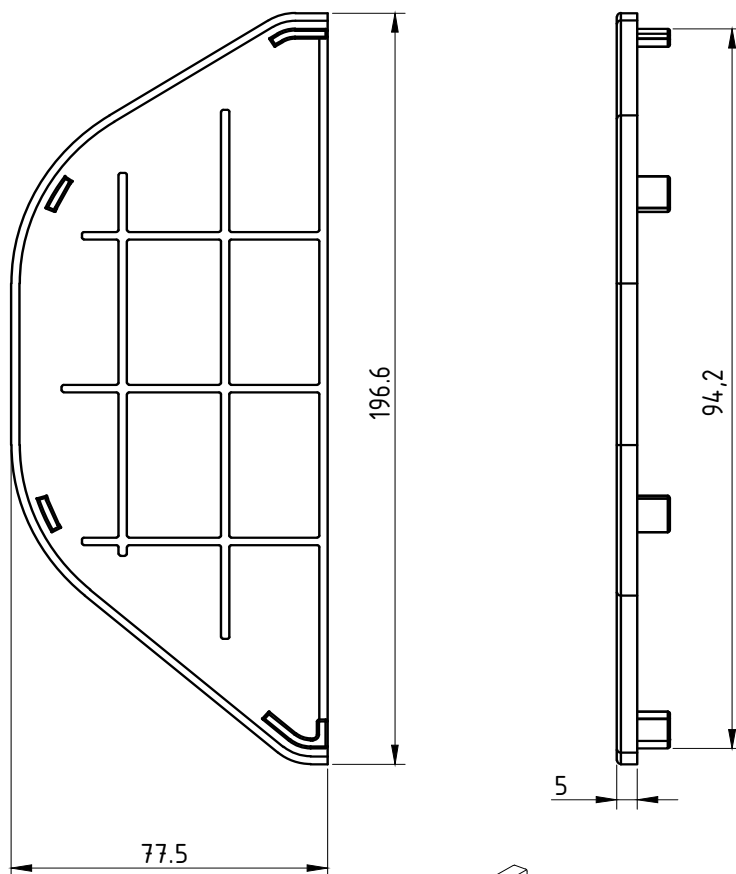
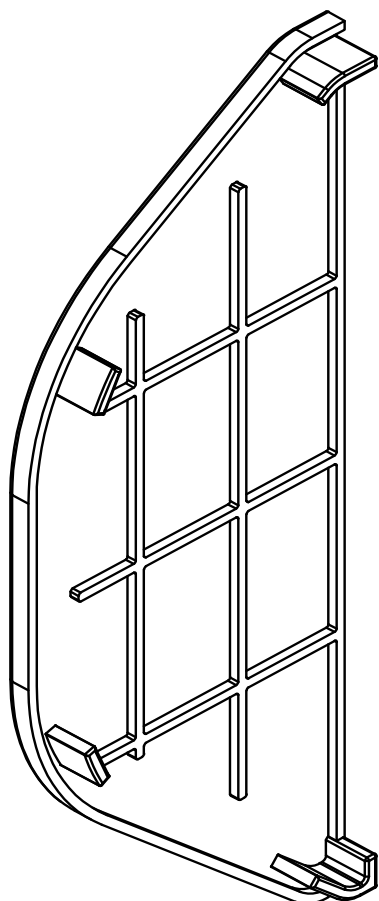
TAMPA DE ARREMATE LATERAL DIREITO/ESQUERDO SC-2063

APLICAÇÃO:
IMPERIAL 2.5®

Setembro/2010

PERSPECTIVA SEM ESCALA:

DIMENSÕES:
(escala 1:2)



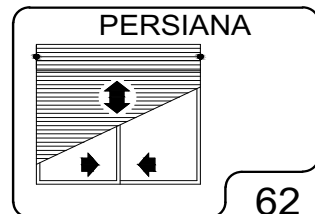
CARACTERÍSTICAS:

Componentes:	Matéria-prima:
Estrutura	Poliamida

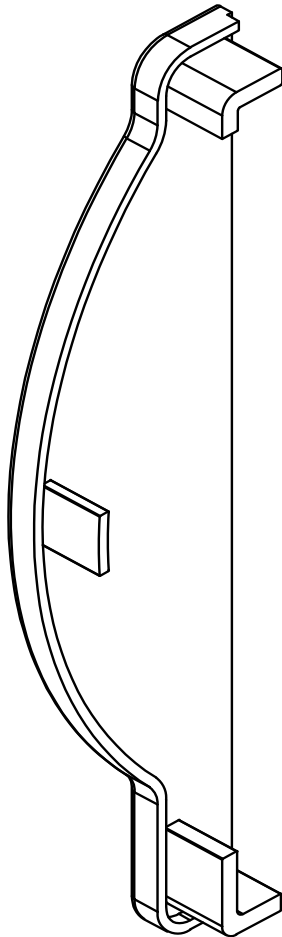
Acabamento	Preto
	Branco

Embalagem	10 Pares
-----------	----------

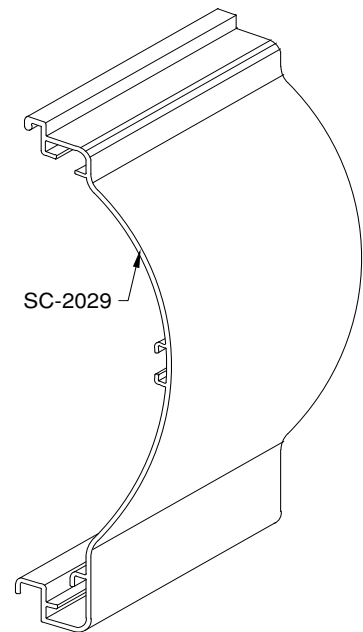
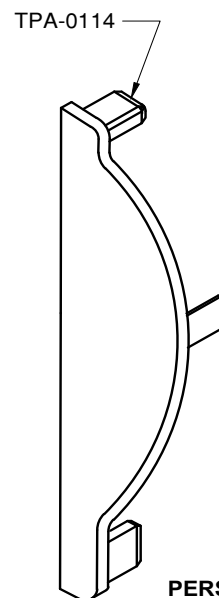
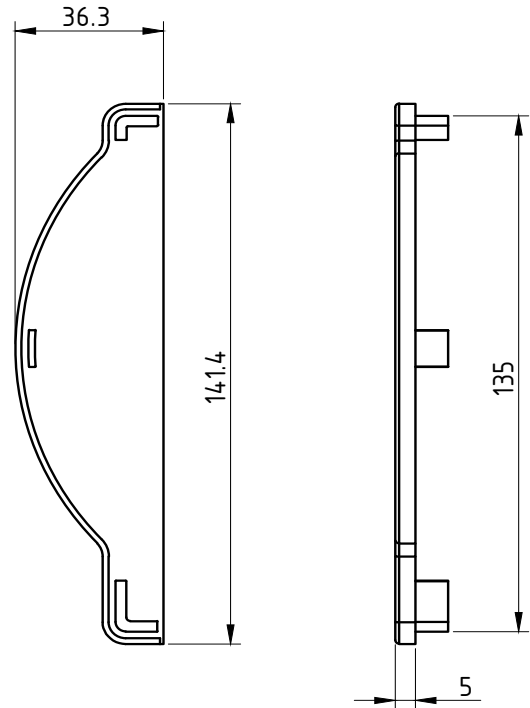
CÓDIGO	ACABAMENTO
TPA-0132-PR	Preto
TPA-0132-BC	Branco



PERSPECTIVA SEM ESCALA:



DIMENSÕES:
(escala 1:2)



PERSPECTIVAS S/ ESCALA

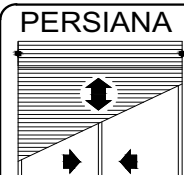
CARACTERÍSTICAS:

Componentes:	Matéria-prima:
Estrutura	Poliamida

Acabamento	Preto
	Branco

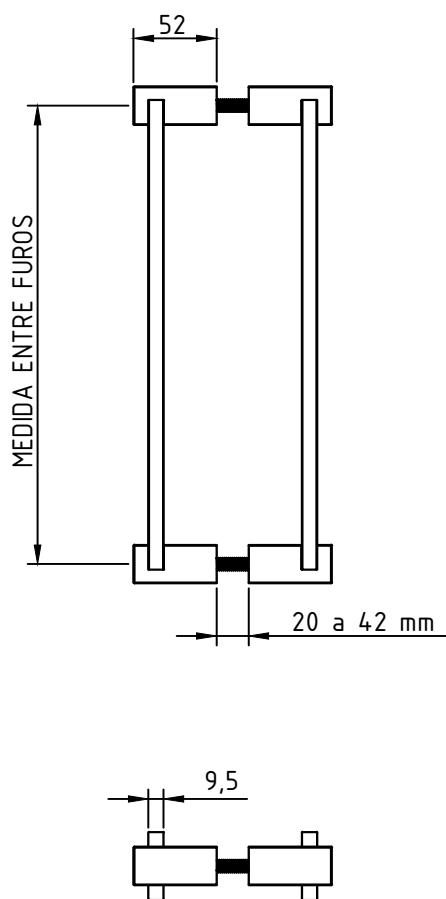
Embalagem	10 Pares
-----------	----------

CÓDIGO	ACABAMENTO
TPA-0114-PR	Preto
TPA-0114-BC	Branco

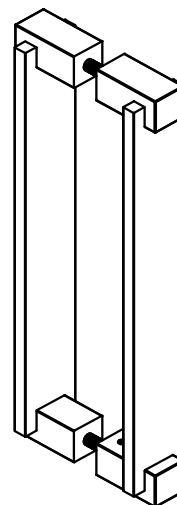


Setembro/2018

S/ESCALA



PERSPECTIVA S/ESCALA



Componentes:	Matéria-prima:
Estrutura	Alumínio
Parafusos	Aço Inox
Barra roscada	Aço Zincado

Acabamento Pintado		
Branco	Prata	Preto

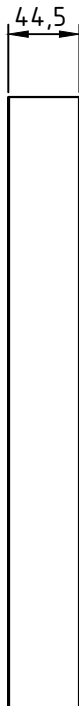
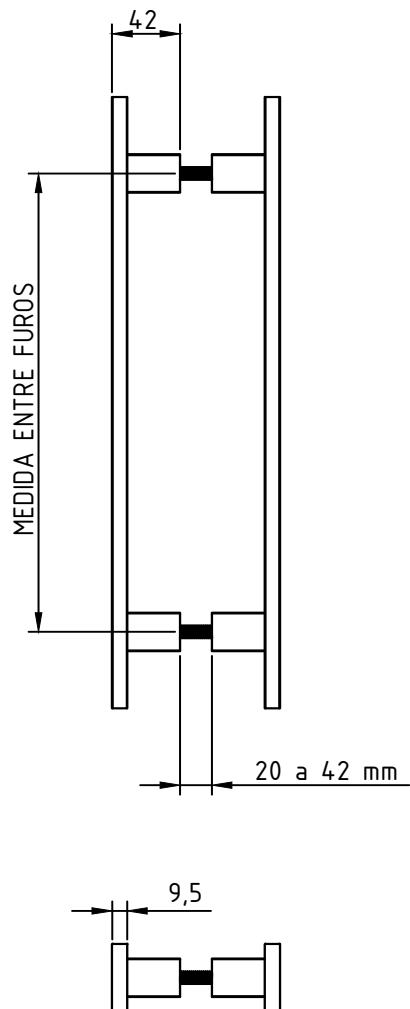
Embalagem	01 par de puxadores
	01 Kit Fixação

CÓDIGO	ACAB./TAM. entre furos
PUX1030BC	BRANCO/300 mm
PUX1030FS	PRATA/300 mm
PUX1030PT	PRETO/300 mm
PUX1050BC	BRANCO/500 mm
PUX1050FS	PRATA/500 mm
PUX1050PT	PRETO/500 mm
PUX1070BC	BRANCO/700 mm
PUX1070FS	PRATA/700 mm
PUX1070PT	PRETO/700 mm
PUX1090BC	BRANCO/900 mm
PUX1090FS	PRATA/900 mm
PUX1090PT	PRETO/900 mm
PUX1110BC	BRANCO/1100 mm
PUX1110FS	PRATA/1100 mm
PUX1110PT	PRETO/1100 mm

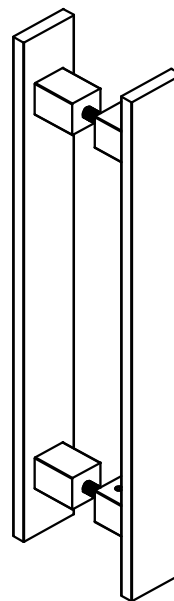


Setembro/2018

S/ESCALA



PERSPECTIVA S/ESCALA



CÓDIGO	ACAB./TAM. entre furos
PUX2030BC	BRANCO/300 mm
PUX2030FS	PRATA/300 mm
PUX2030PT	PRETO/300 mm
PUX2050BC	BRANCO/500 mm
PUX2050FS	PRATA/500 mm
PUX2050PT	PRETO/500 mm
PUX2070BC	BRANCO/700 mm
PUX2070FS	PRATA/700 mm
PUX2070PT	PRETO/700 mm
PUX2090BC	BRANCO/900 mm
PUX2090FS	PRATA/900 mm
PUX2090PT	PRETO/900 mm
PUX2110BC	BRANCO/1100 mm
PUX2110FS	PRATA/1100 mm
PUX2110PT	PRETO/1100 mm

Componentes:	Matéria-prima:
Estrutura	Alumínio
Parafusos	Aço Inox
Barra roscada	Aço Zincado

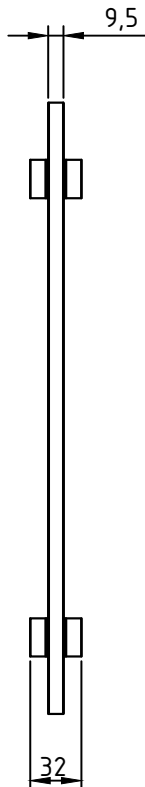
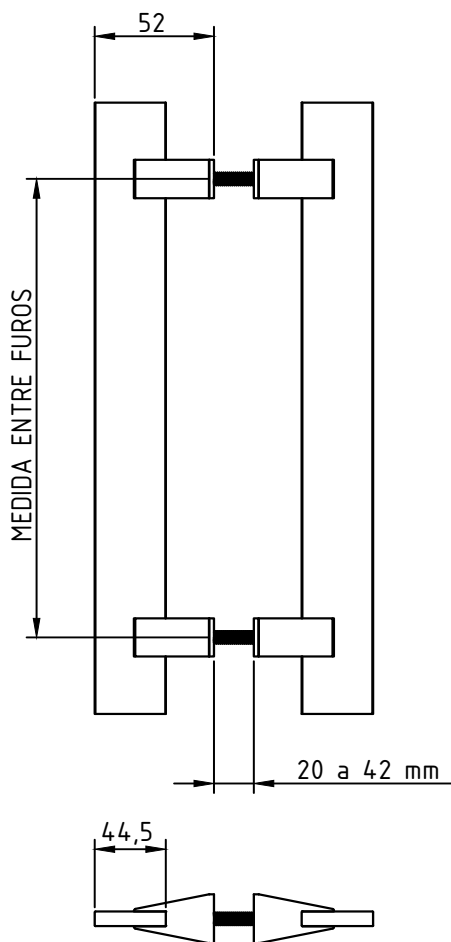
Acabamento Pintado		
Branco	Prata	Preto

Embalagem	01 par de puxadores
	01 Kit Fixação

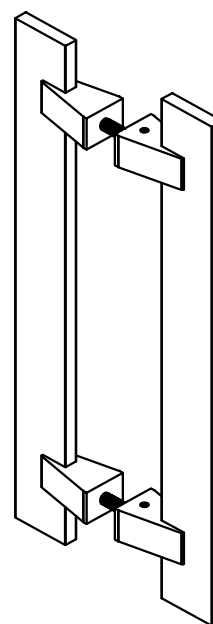


Setembro/2018

S/ESCALA



PERSPECTIVA S/ESCALA



Componentes:	Matéria-prima:
Estrutura	Alumínio
Parafusos	Aço Inox
Barra roscada	Aço Zincado

Acabamento Pintado		
Branco	Prata	Preto

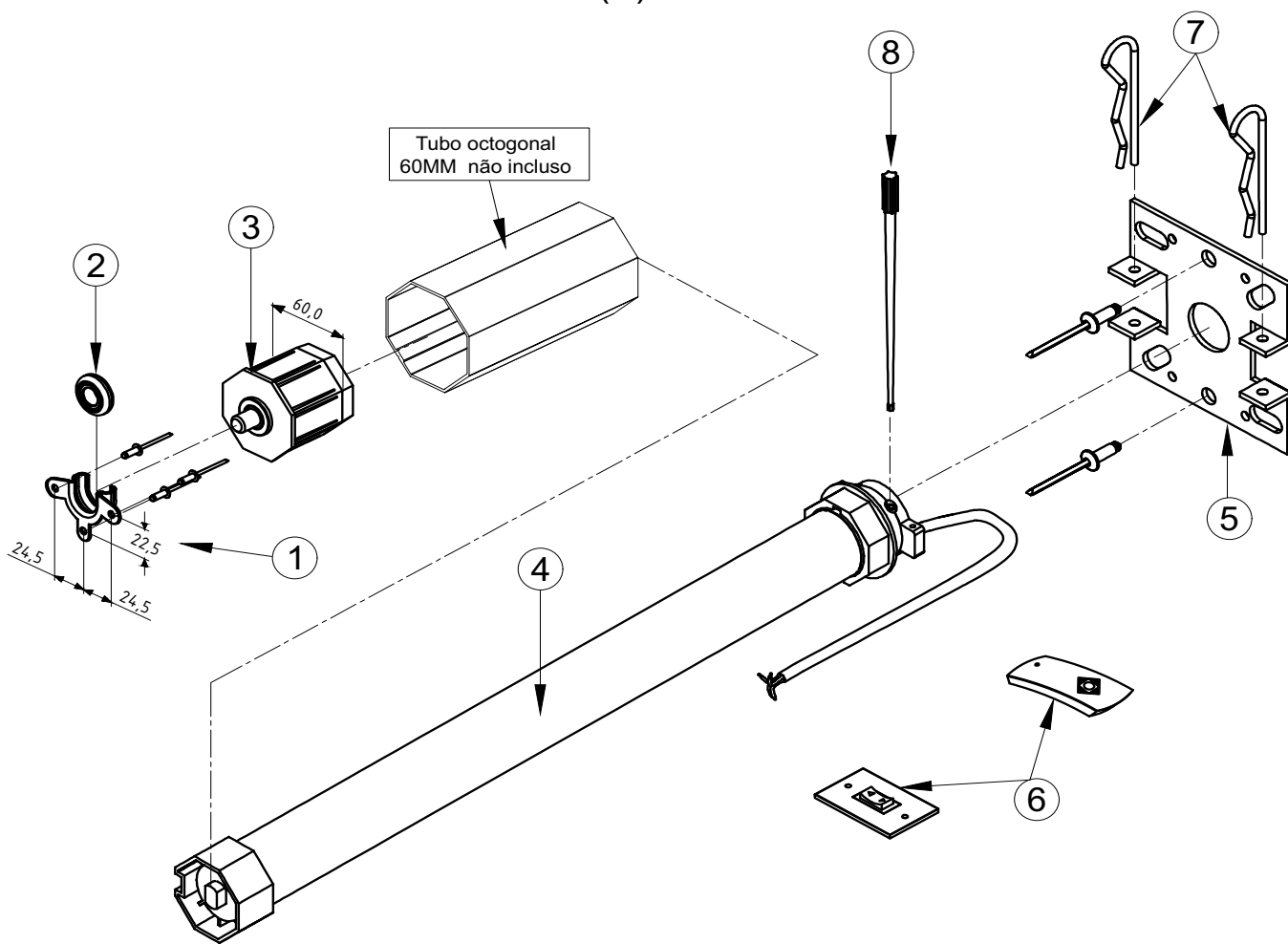
Embalagem	01 par de puxadores
	01 Kit Fixação

CÓDIGO	ACAB./TAM. entre furos
PUX3030BC	BRANCO/300 mm
PUX3030FS	PRATA/300 mm
PUX3030PT	PRETO/300 mm
PUX3050BC	BRANCO/500 mm
PUX3050FS	PRATA/500 mm
PUX3050PT	PRETO/500 mm
PUX3070BC	BRANCO/700 mm
PUX3070FS	PRATA/700 mm
PUX3070PT	PRETO/700 mm
PUX3090BC	BRANCO/900 mm
PUX3090FS	PRATA/900 mm
PUX3090PT	PRETO/900 mm
PUX3110BC	BRANCO/1100 mm
PUX3110FS	PRATA/1100 mm
PUX3110PT	PRETO/1100 mm



Abril/2017

ATENÇÃO!
VERIFICAR A TENSÃO CORRETA (V).



PESO MÁXIMO DA PERSIANA: 60Kg

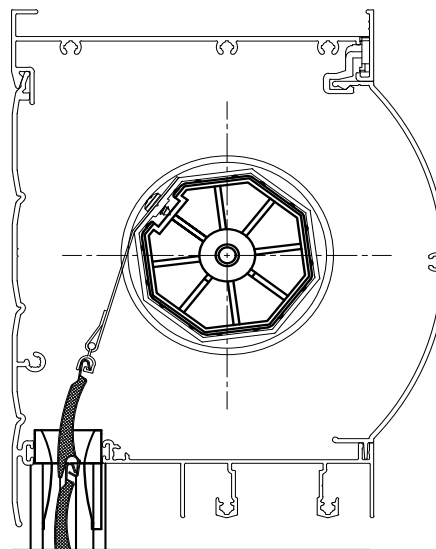
CARACTERÍSTICAS:

N:	Componentes:	Matéria-prima:
1	Mancal do Recolhedor	Aço
2	Rolamento do Mancal	Aço / Poliamida
3	Ponteira de Eixo 60mm	Aço / ABS
4	Motor	Aço / Poliamida
5	Suporte	Aço
6	controle ou interruptor	Poliamida
7	Grampo	Aço
8	Chave regulagem	Poliamida

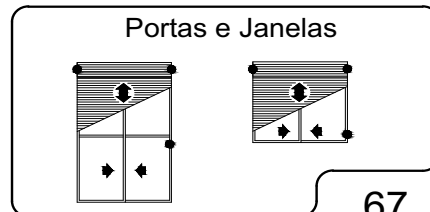
Componentes p/ Fixação:	Matéria-prima:
Parafusos	Aço Inox
Rebites	Alumínio

Acabamentos:	
Preto	

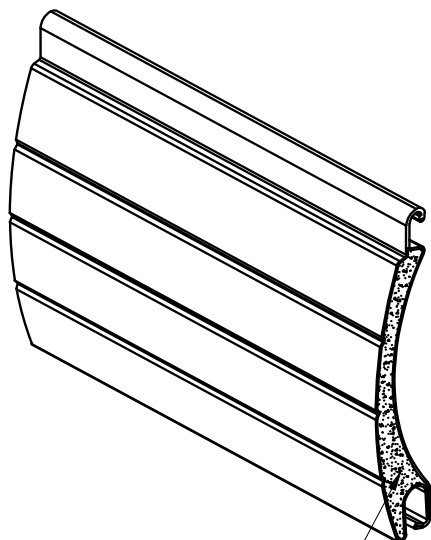
Embalagem	1 Conjunto
-----------	------------



Código	DESCRIÇÃO
MA-R40-220	C/C-220V
MA-R40-110	C/C-110V
MA-40-220	C/I-220V
MA-40-110	C/I-110V

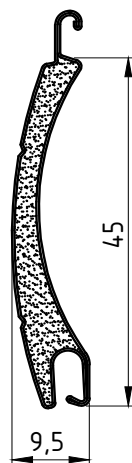


PERSPECTIVA:
(escala 1:1)



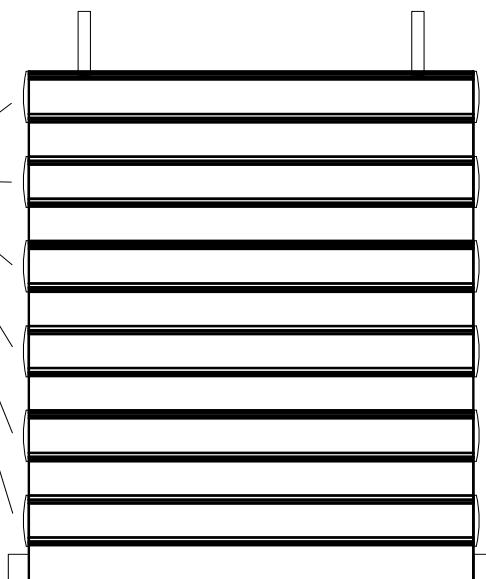
Poliuretano
injetado

DIMENSÕES:
(escala 1:1)



DETALHE DE APLICAÇÃO:
(sem escala)

NYL - 447



DIMENSÕES PARA ROLO DA ESTEIRA

Altura em Metro Linear	1300	1600	2400	2800
Diametro do Rolo da Esteira	124	128	154	158

Dimensões considerando eixo 40mm e perfil terminal.
Medidas em mm.

CARACTERÍSTICAS:

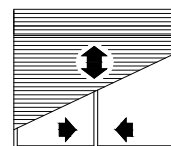
Componentes:	Matéria-prima:
Estrutura	Alumínio 3105 H46

Peso (Kg/m ²)	Aproxim. 2,5 Kg/m ²
Densidade de espuma	70-90 kg/m ³

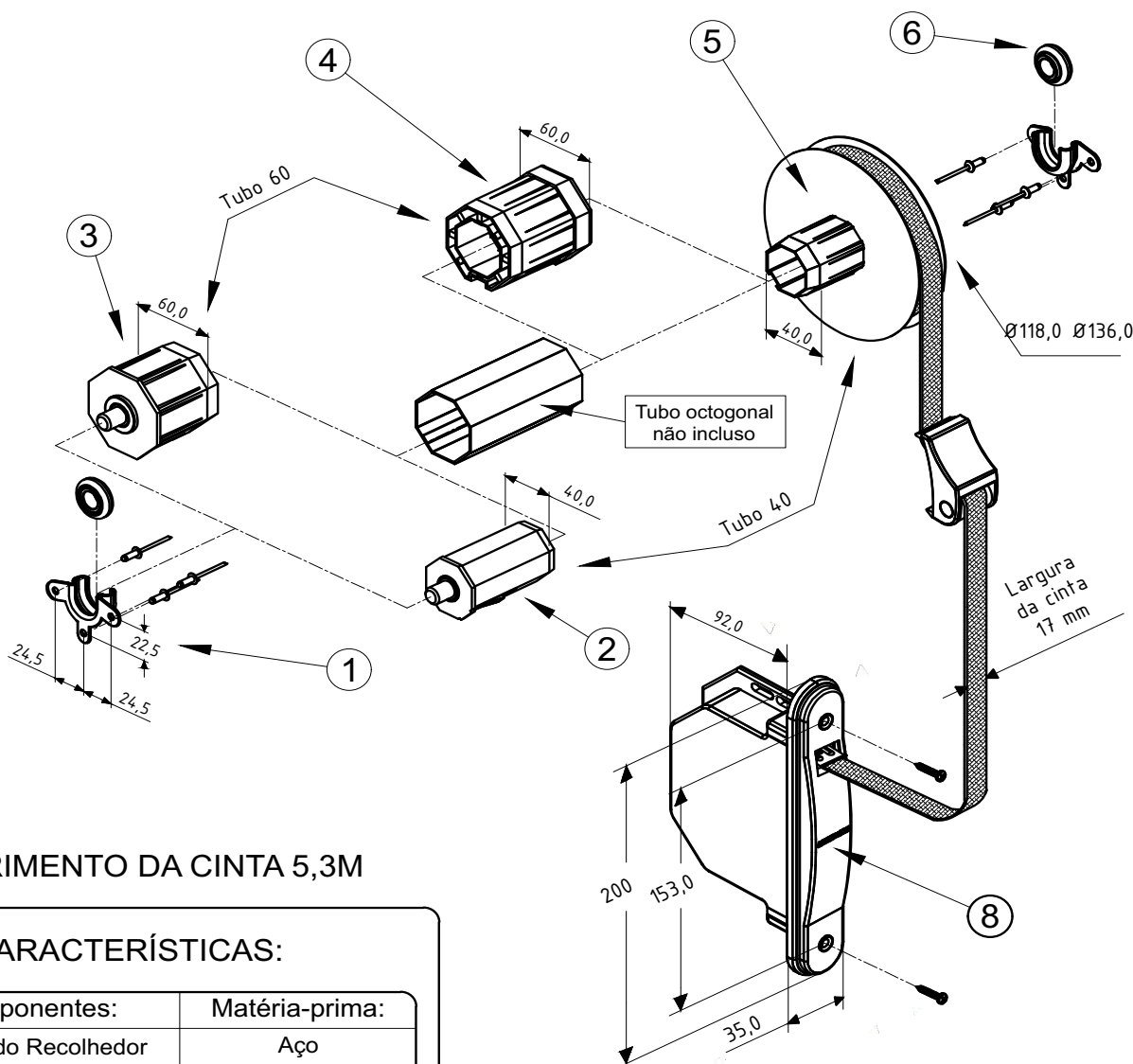
Embalagem	Barras de 5.8 metros Pacotes de 60 peças
-----------	---

ORIENTAÇÃO DE MONTAGEM PARA NÃO OCORRER O DESALINHAMENTO DAS PERSIANAS DURANTE A MOVIMENTAÇÃO DA ESTEIRA.

CÓDIGO	ACABAMENTO
VZP-0310BC	Branca / Vent.
VZP-1100BC	Branca / Cega
VZP-0140BZ	Bronze / Vent.
VZP-1120BZ	Bronze / Cega
VZP-0320FS	Prata / Vent.
VZP-1110FS	Prata / Cega
VZP-0330PT	Preta / Vent.
VZP-1130PT	Preta / Cega



PERSIANAS



COMPRIMENTO DA CINTA 5,3M

CARACTERÍSTICAS:

N:	Componentes:	Matéria-prima:
1	Mancal do Recolhedor	Aço
2	Ponteira de Eixo 40mm	Aço / ABS
3	Ponteira de Eixo 60mm	Aço / ABS
4	Adaptador p/ Tubo 60mm	ABS
5	Polia Ø118,0	Aço / ABS
	Polia Ø136,0	Aço / ABS
6	Rolamento do Mancal	Aço / Poliamida
7	Guia da Cinta	Poliamida
8	Máquina c/ Espelho e Caixa	ABS / Aço

Componentes p/ Fixação:	Matéria-prima:
Parafusos	Aço Inox
Rebites	Alumínio

Acabamentos:	
Preto	Branco

Embalagem	1 Conjunto
-----------	------------



Código Preto	Código Branco	Tubo (mm)	Polia (mm)	Aplicação
REC - 120	REC - 120 EB	40	Ø118,0	Janela
REC - 121	REC - 121EB	40	Ø136,0	Porta
REC - 122	REC - 122 EB	60	Ø118,0	Janela
REC - 123	REC - 123 EB	60	Ø136,0	Porta

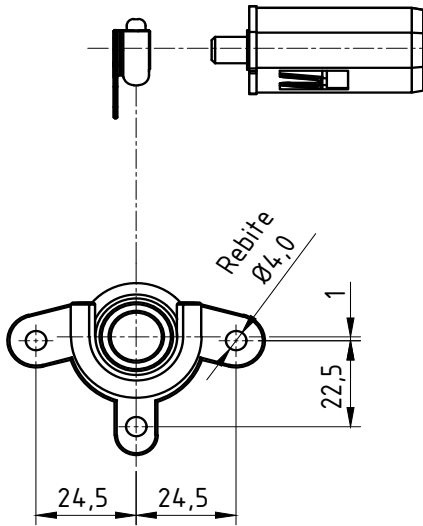
PERSIANA

Portas e Janelas

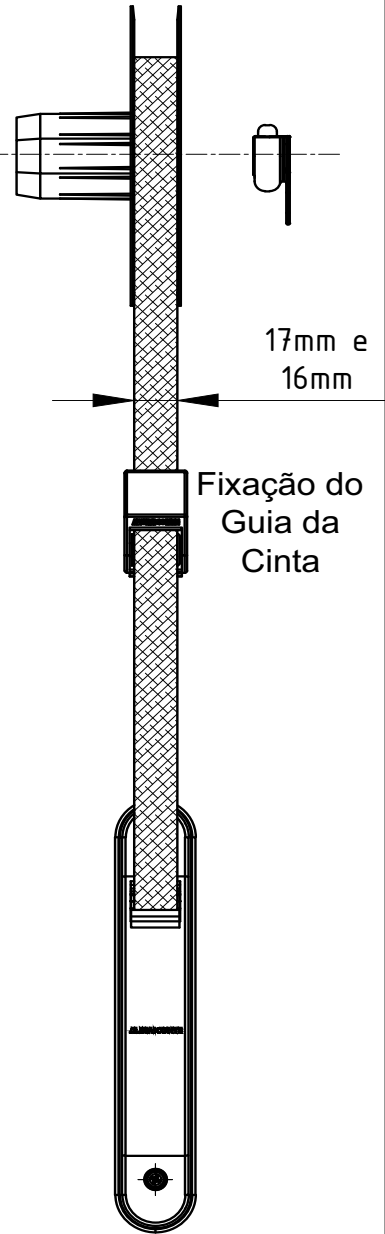
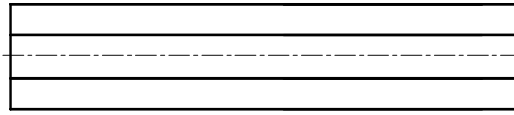
Peso Máximo: 12Kg
Altura máxima da Porta: 2,40 m

Abril/2017

Fixação do
Mancal

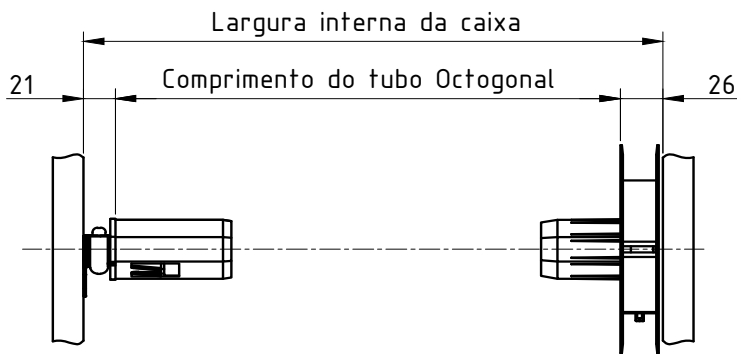


Tubo octogonal
não incluso

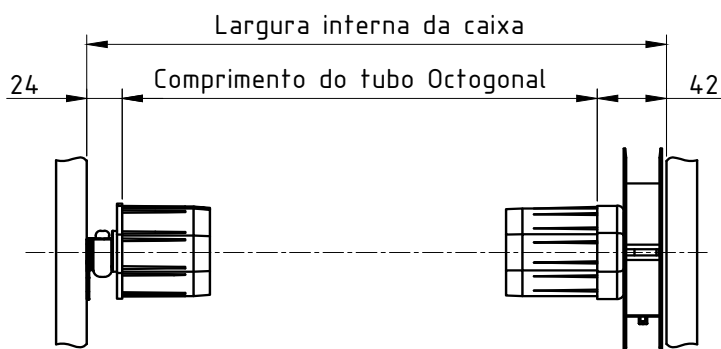


Corte do Tubo

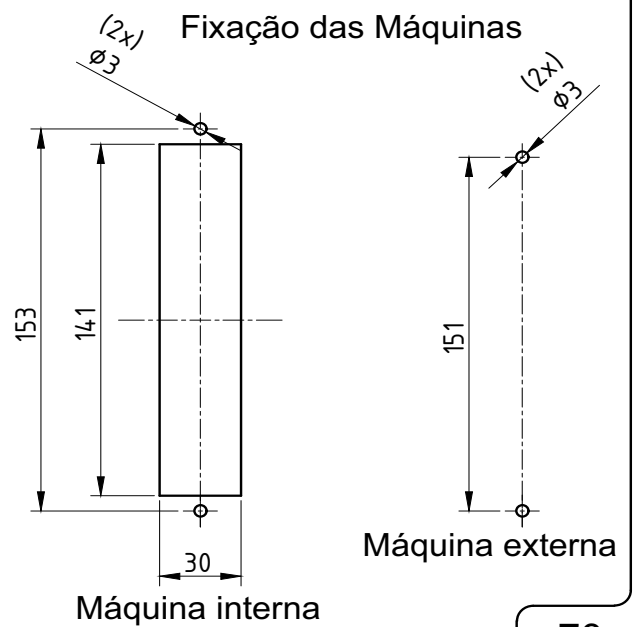
- Tubo 40

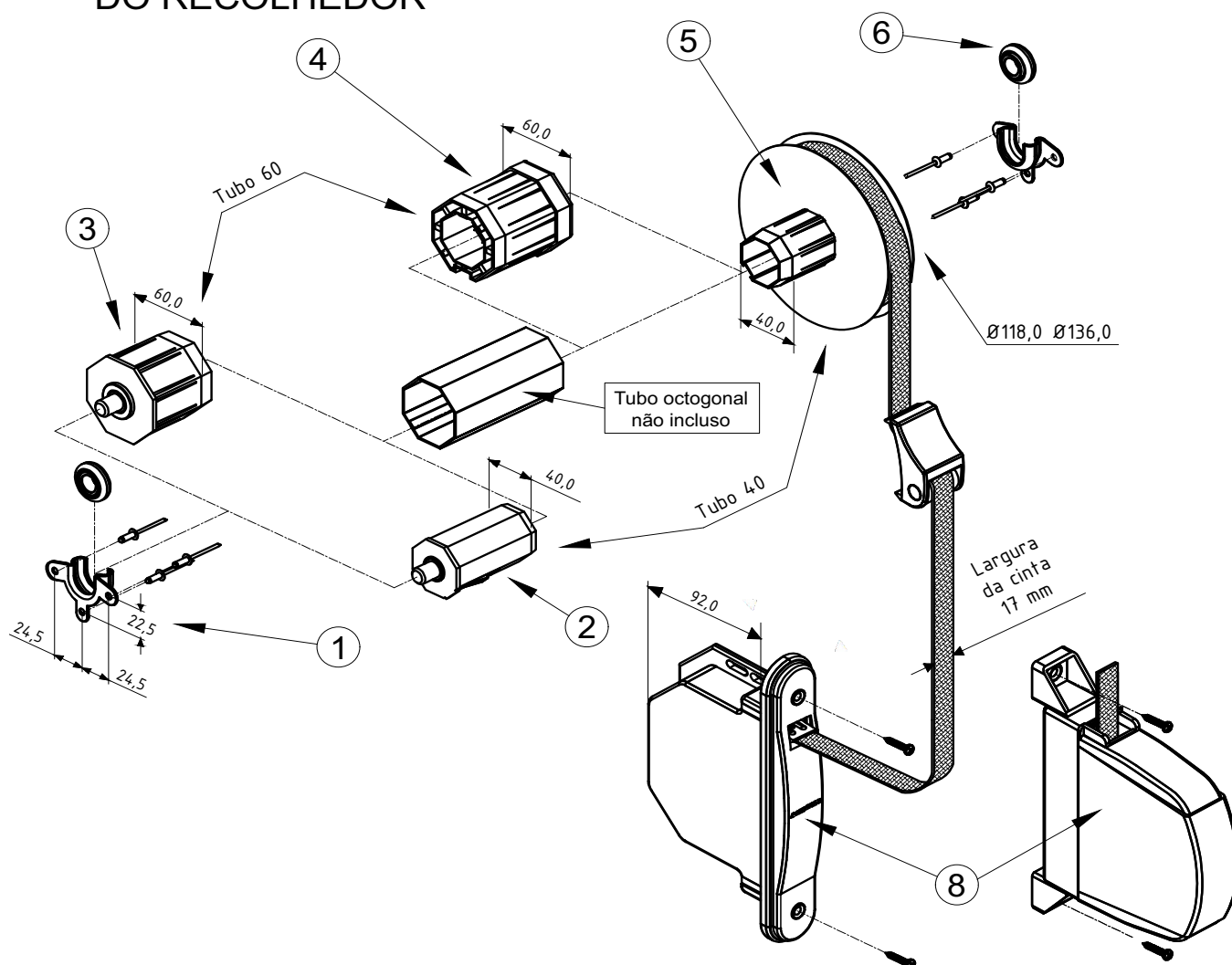


- Tubo 60



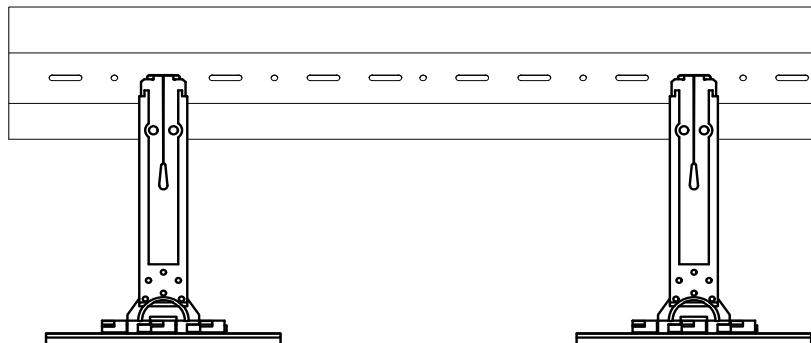
(2x) Fixação das Máquinas



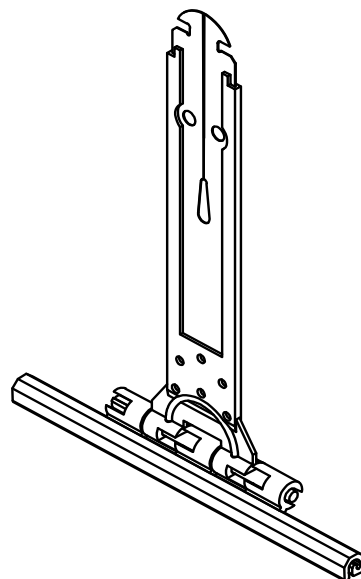
INSTRUÇÕES DE MONTAGEM
DO RECOLHEDORInstruções

- Fixar a Máquina interna ou externa (8) na esquadria;
- Prender os Mancais (1) centralizados na caixa;
- Montar a Polia (5), o Adaptador (4) para tubos de 60mm, o Tubo e a Ponteira (2, 3 ou 9) de acordo com a aplicação e a largura da caixa;
- Passar a Cinta (7) pela Guia (6) e pela Tampa da esquadria, fixá-la na Polia (5);
- Enrolar a Cinta (7) na polia (5) até que a máquina (8) fique toda tensionada;
- Deixar de 3 a 4 voltas de cinta (7) na máquina para garantir o bom funcionamento do recolhedor;
- 7°- Fixar a esteira no tubo octogonal.

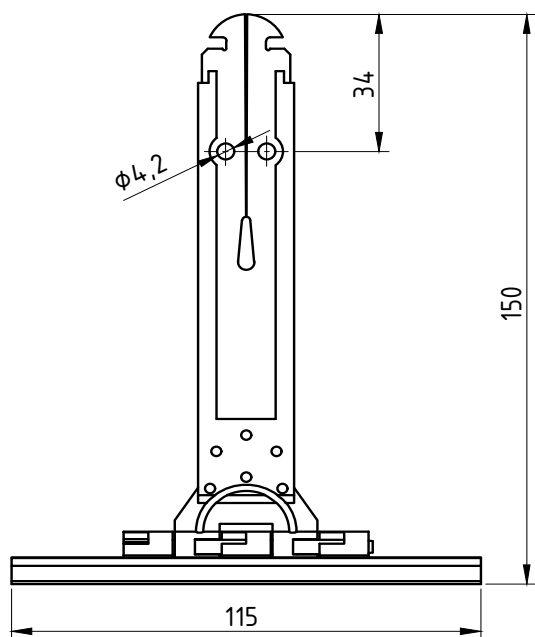
DETALHE DE APLICAÇÃO:
(sem escala)



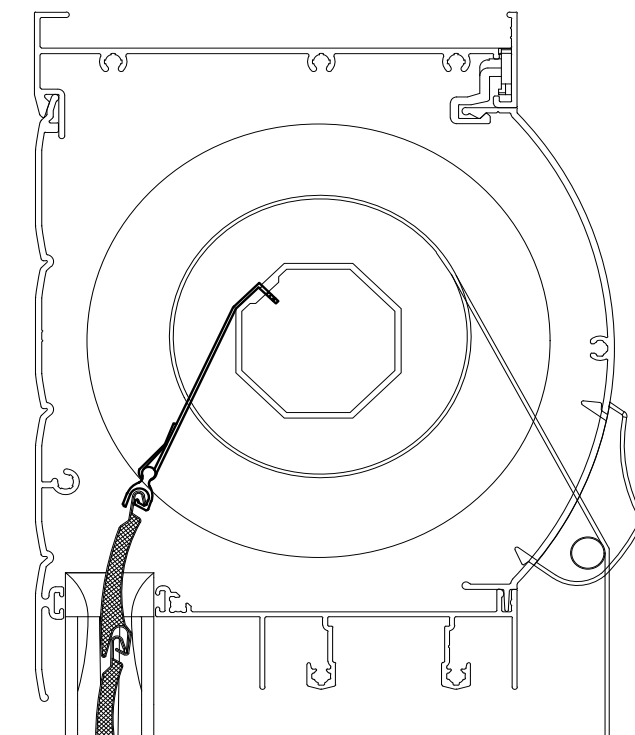
PERSPECTIVA:
(sem escala)



DIMENSÕES:
(escala 1:2)



DETALHE DE APLICAÇÃO:
(sem escala)



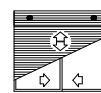
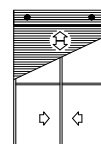
CARACTERÍSTICAS:

Componentes:	Matéria-prima:
Estrutura	Poliamida/Aço mola

Acabamento **NATURAL**

Embalagem **100 Peças**

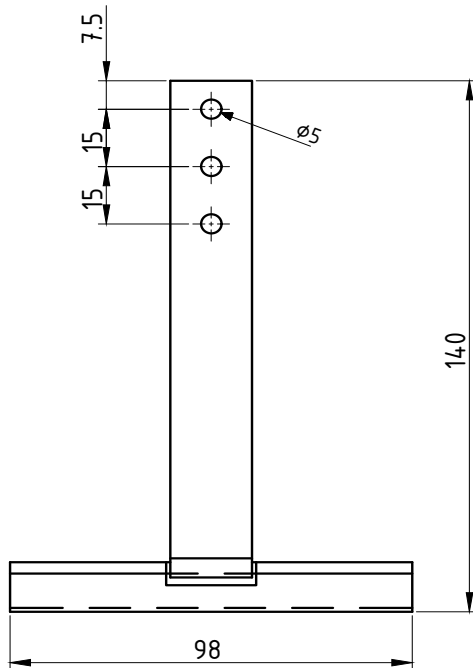
CÓDIGO	ACABAMENTO
FIT-148	NATURAL



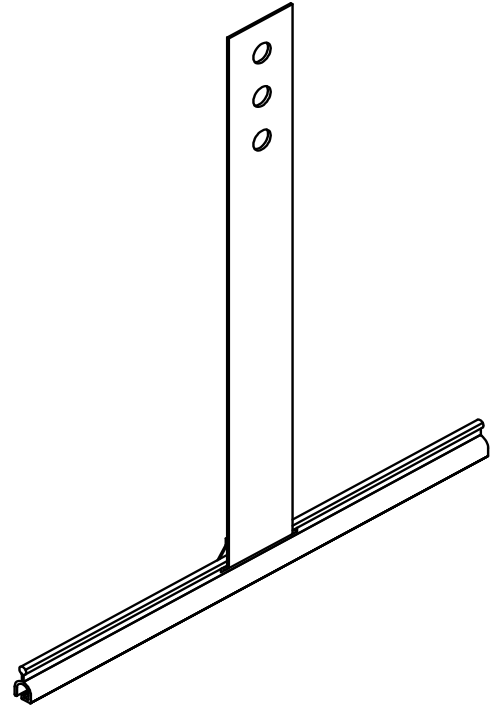
Portas e Janelas

PERSIANAS

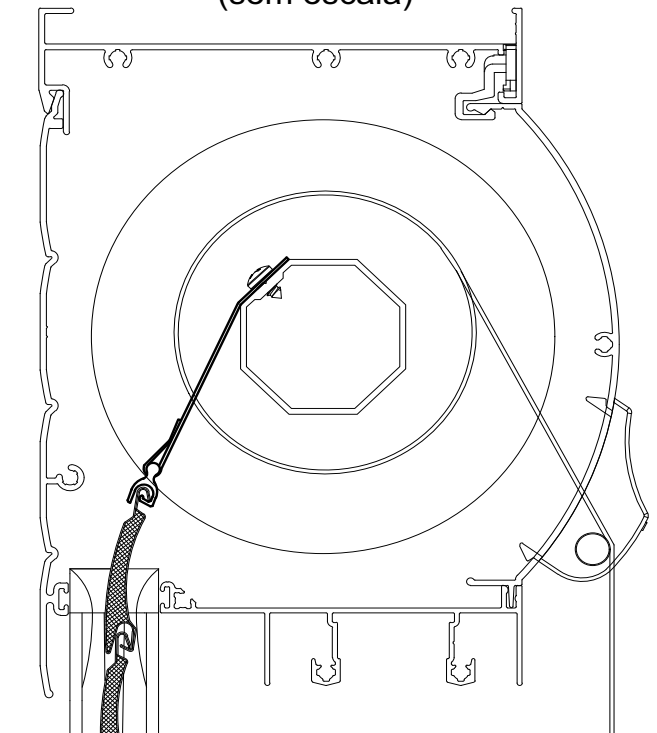
DIMENSÕES:
(escala 1:2)



PERSPECTIVA:
(sem escala)



DETALHE DE APLICAÇÃO:
(sem escala)



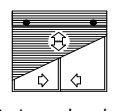
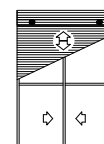
CARACTERÍSTICAS:

Componentes:	Matéria-prima:
Estrutura	Alumínio/Aço mola

Acabamento	Cinza
------------	-------

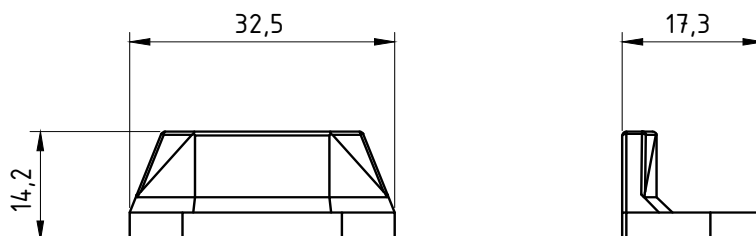
Embalagem	100 Peças
-----------	-----------

CÓDIGO	ACABAMENTO
FIT-749	Cinza

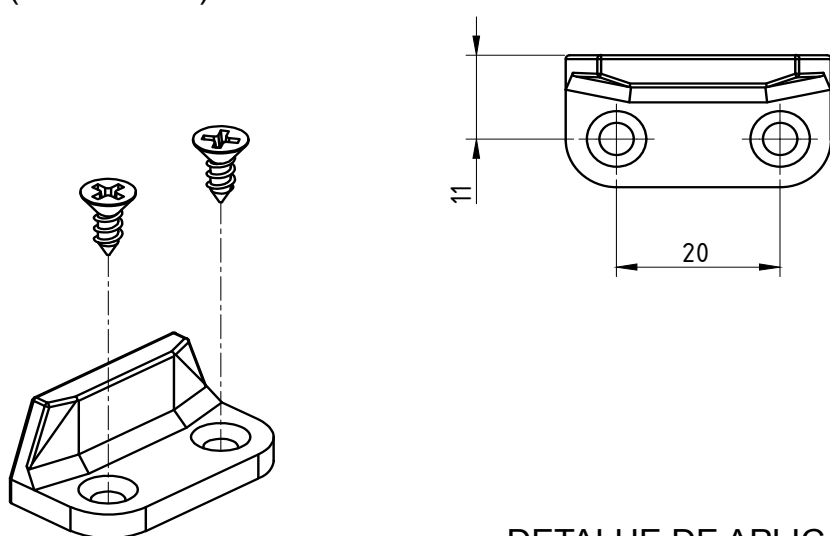


Portas e Janelas

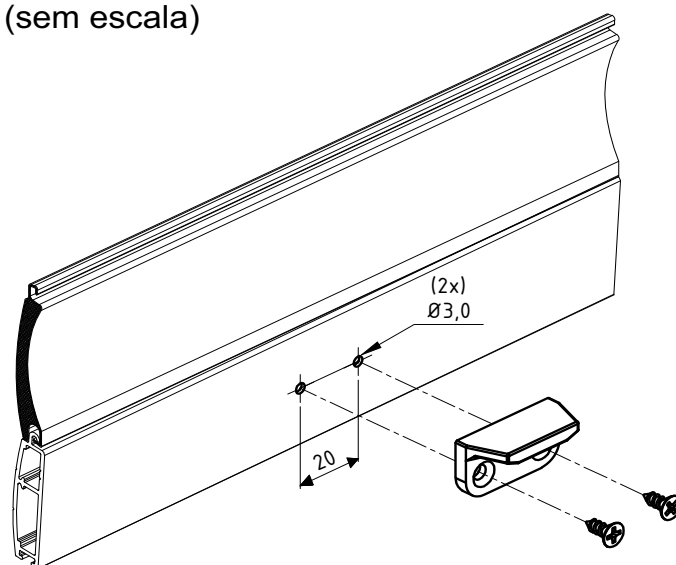
DIMENSÕES:
(escala 1:2)



PERSPECTIVA:
(Sem escala)



DETALHE DE APLICAÇÃO:
(sem escala)



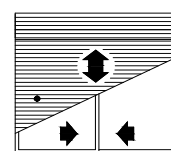
CARACTERÍSTICAS:

Componentes:	Matéria-prima:
Estrutura	Poliamida
Parafusos	Aço Inox

Acabamentos	
Preto	Branco

Embalagem	100 Limitadores
	200 Parafusos

CÓDIGO	ACABAMENTO
NYL-738	Preto
NYL-738NB	Branco



PERSIANA

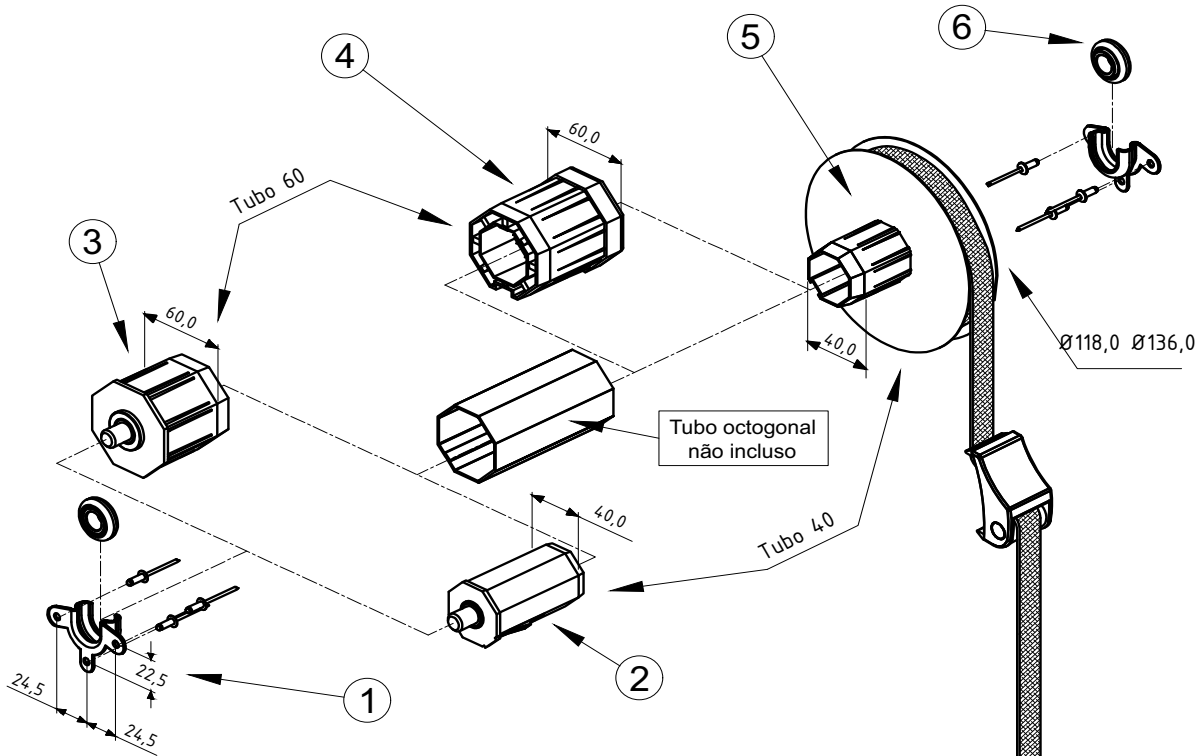


RECOLHEDOR EXTERNO

APLICAÇÃO:

IMPERIAL 2.5®

Abril/2017



COMPRIMENTO DA CINTA 5,3M

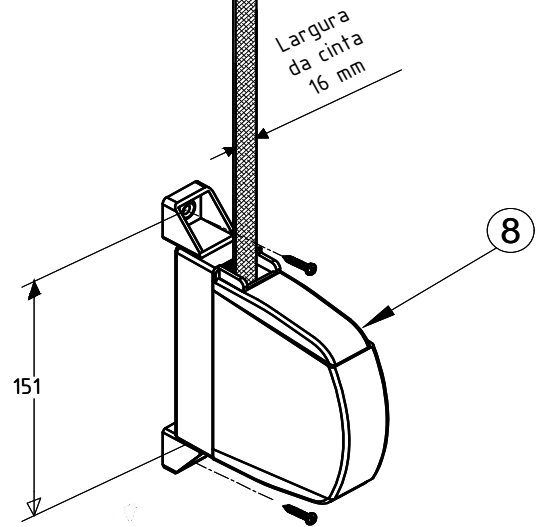
CARACTERÍSTICAS:

N:	Componentes:	Matéria-prima:
1	Mancal do Recolhedor	Aço
2	Ponteira de Eixo 40mm	Aço / ABS
3	Ponteira de Eixo 60mm	Aço / ABS
4	Adaptador p/ Tubo 60mm	ABS
5	Polia Ø118,0	Aço / ABS
	Polia Ø136,0	Aço / ABS
6	Rolamento do Mancal	Aço / Poliamida
7	Guia da Cinta	Poliamida
8	Máquina externa	Poliamida
9	Parafuso	aço inox

Componentes p/ Fixação:	Matéria-prima:
Parafusos	Aço Inox
Rebites	Alumínio

Acabamentos:	
Preto	Branco

Embalagem	1 Conjunto
-----------	------------

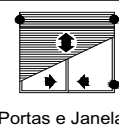
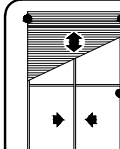


GUI-1151



Guia da cinta do recolhedor em Poliamida

Código Preto	Código Branco	Tubo (mm)	Polia (mm)	Aplicação
REC - 124	REC - 124 EB	40	Ø118,0	Janela
REC - 125	REC - 125EB	40	Ø136,0	Porta
REC - 126	REC - 126 EB	60	Ø118,0	Janela
REC - 127	REC - 127 EB	60	Ø136,0	Porta

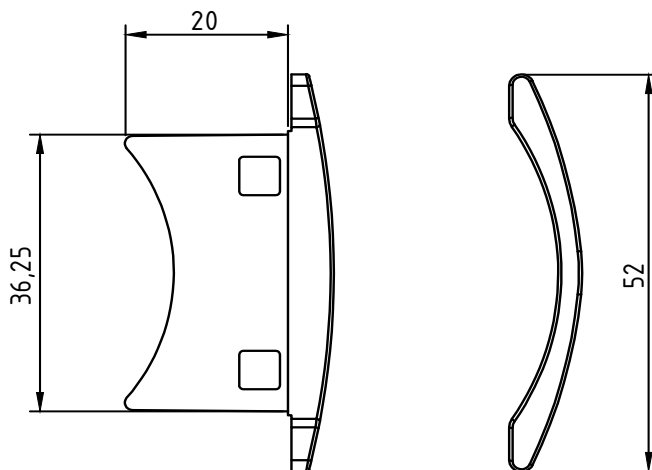


Portas e Janelas

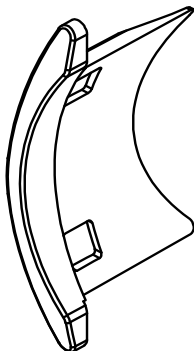
PERSIANA

Peso Máximo: 12Kg
Altura máxima da Porta: 2,40 m

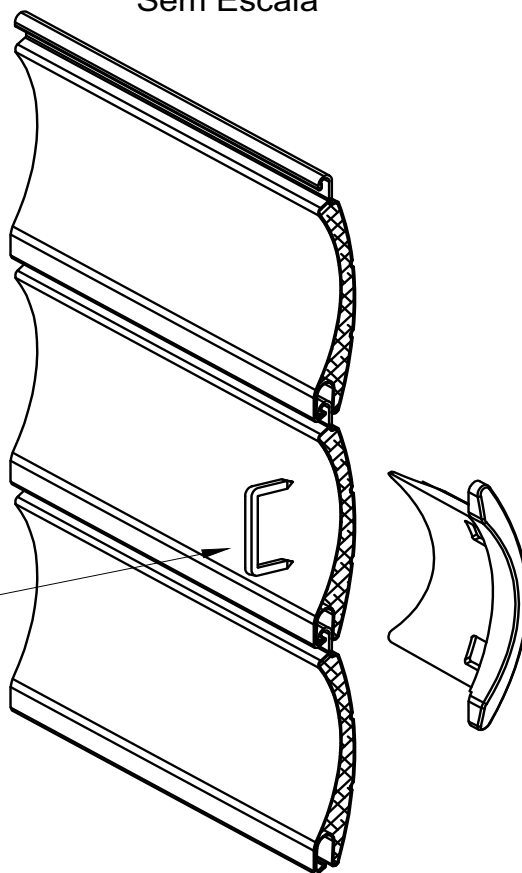
DIMENSÕES:
(escala 1:1)



PERSPECTIVA:
(sem escala)



DETALHE DE APLICAÇÃO:
Sem Escala

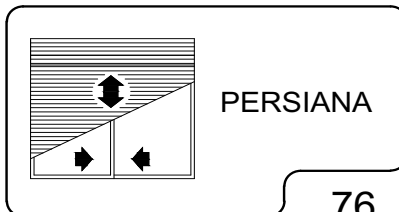


Grampo não fornecido

CARACTERÍSTICAS:

Componentes:	Matéria-prima:
Estrutura	Poliacetal
Embalagem	200 peças

CÓDIGO	ACABAMENTO
NYL 447	Preto





TERMINAL DA PERSIANA

APLICAÇÃO:

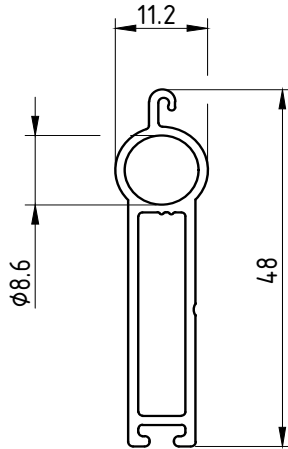
IMPERIAL 2.5®

Novembro/2014

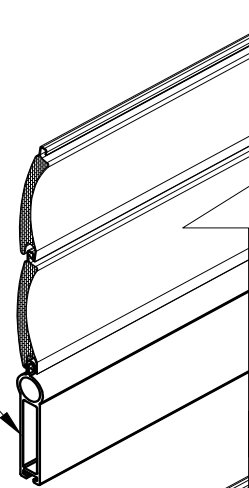
DIMENSÕES:
(escala 1:1)

DETALHES DE APLICAÇÃO:
(sem escala)

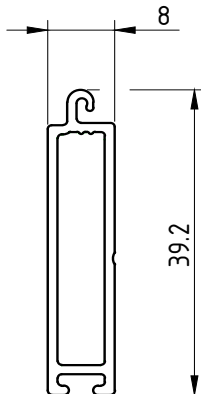
TERM-01
0,408kg/m



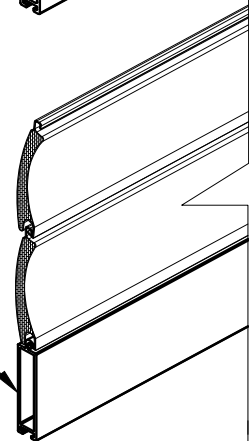
EXL-88055



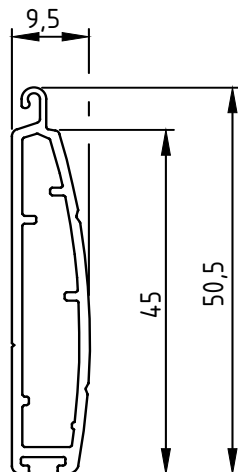
TERM-02
0,300kg/m



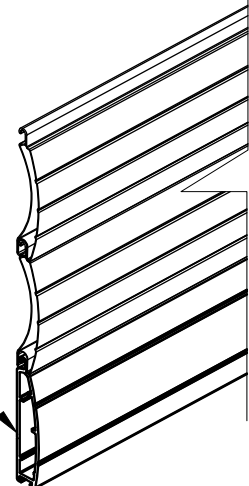
EXL-88999



TERM-03
0,382kg/m



EXL-88340

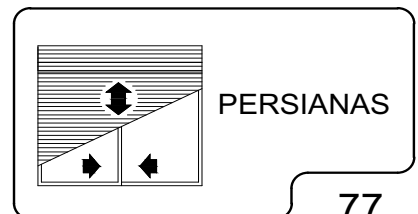


CARACTERÍSTICAS GERAIS:

Componentes:	Matéria-prima:
Estrutura	Alumínio

Embalagem	Barras de 6 metros Pacotes de 10 peças
-----------	---

CÓDIGO	ACABAMENTO
TERM-01BZ	BRONZE ANOD.
TERM-01EB	BRANCO 9003
TERM-01FS	FOSCO ANOD.
TERM-01NT	NATURAL
TERM-01PT	PRETO ANOD.
TERM-02BZ	BRONZE ANOD.
TERM-02EB	BRANCO 9003
TERM-02FS	FOSCO ANOD.
TERM-02NT	NATURAL
TERM-02PT	PRETO ANOD.
TERM-03BZ	BRONZE ANOD.
TERM-03EB	BRANCO 9003
TERM-03FS	FOSCO ANOD.
TERM-03NT	NATURAL
TERM-03PT	PRETO ANOD.





ALUMICONTE

COMPONENTES • PERFIS • PERSIANAS

**Completo, dinâmico
e repleto de soluções.**

Acesse:

www.alumiconte.com.br

