

# CATÁLOGO TÉCNICO

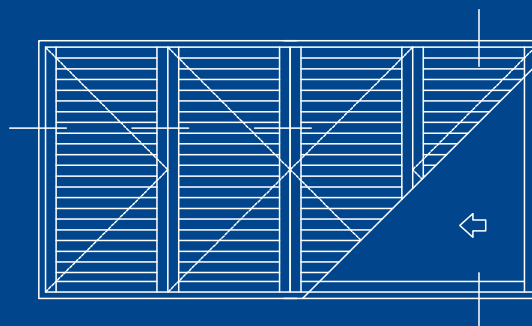
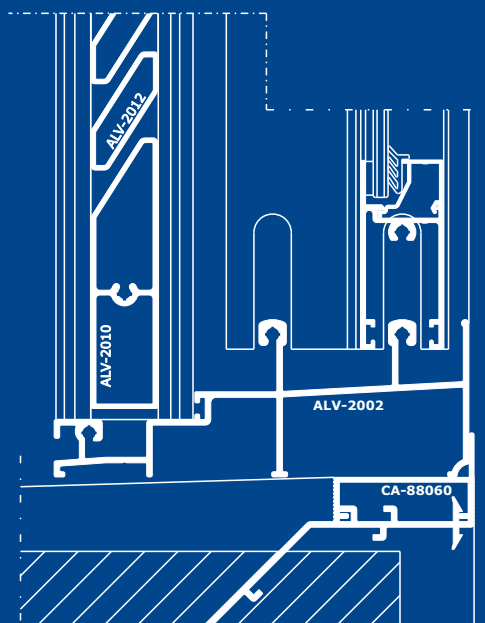
*Excelência*



**ALUMICONTE**

marca para toda vida

PERFIS- COMPONENTES- MONTAGENS



[www.alumiconte.com.br](http://www.alumiconte.com.br)



## Respeito ao Meio Ambiente

A ALUMICONTE preocupa-se com o meio ambiente e, entre seus princípios básicos possui o gerenciamento ambiental. A empresa propõe-se, como principais requisitos o atendimento às diretrizes e compromissos ambientais gerados nas esferas municipal, estadual e federal. Neste aspecto, implantou em 1999 uma estação de tratamento de efluentes líquidos industriais com área construída total de 600m<sup>2</sup>. Não obstante estas atribuições, procurou ultrapassar estas metas tendo em vista os seguintes aspectos:

- Prioridade na redução da geração de resíduos.
- Implantar técnicas de tratamento e disposição com baixo consumo de energia e espaço físico.
- Sempre que possível optar pelo reuso e/ou pela reciclagem.
- Operar o processo produtivo maximizando as tecnologias limpas.
- Gerenciar os resíduos preservando a qualidade ambiental e sócio-econômica da comunidade na qual estamos inseridos.

## Compromisso com a Qualidade

Acreditamos que a qualidade está ligada a todos os processos produtivos e administrativos. Entretanto é o homem quem gerencia estes processos e a ele deve-se vincular os procedimentos integrados de busca pela qualidade.

Somos comprometidos a melhorar os componentes produzidos, através do controle dos processos, de produção, de fornecedores e de gestão com efetiva participação da alta administração. Seguimos as normas da Associação Brasileira de Normas Técnicas quando aplicável ou normas e procedimentos implementados pela empresa para garantir qualidade total.

A Alumaticonte como fabricante de componentes para esquadrias de alumínio e PVC tem a responsabilidade de desenvolver produtos seguros e com qualidade, zelando pela satisfação dos clientes.

Atuar na melhoria contínua de nossos produtos e processos, visando o atendimento das necessidades e expectativas dos nossos clientes e partes interessadas e estimular, motivar e capacitar os colaboradores a participarem e se comprometerem com os Programas de Qualidade em todos os níveis do processo, garantindo produtos com qualidade e satisfação dos clientes são alguns dos princípios adotados pela Alumaticonte em seus componentes.





As informações constantes desta publicação podem ser alteradas sem aviso prévio.

## Índice Geral

Perfis

01

Componentes

23

Montagens

30

# Índice de Perfis

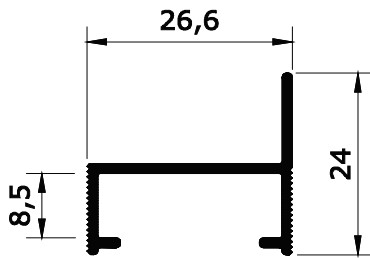
PERFIL	DESCRIÇÃO	PÁGINA
ALV2001	Marco superior com trilho	04
ALV2002	Marco inferior com guia	04
ALV2003	Marco lateral	04
ALV2004	Coluna central veneziana	12
ALV2005	Marco lateral veneziana	13
ALV2006	Mata junta	06
ALV2007	Montante veneziana	13
ALV2008	Montante veneziana	13
ALV2009	Montante veneziana	13
ALV2010	Travessa superior inferior veneziana	14
ALV2011	Travessa central	14
ALV2012	Veneziana reta	15
ALV2013	Travessa veneziana	15
ALV2014	Montante lateral da folha	08
ALV2015	Montante central externo da folha	08
ALV2016	Montante bi-tubular central interno da folha	09
ALV2017	Montante lateral da folha	09
ALV2018	Montante central inferior da folha	09
ALV2019	Montante veneziana	13
ALV2020	Montante veneziana	13
ALV2021	Montante veneziana	14
ALV2022	Travessa Superior inferior veneziana	14
ALV2023	Divisor central da veneziana	12
ALV2024	Marco superior com trilho 3 planos	05
ALV2025	Marco inferior com guia 3 planos	05
ALV2026	Marco lateral 3 planos	05
ALV2027	Montante intermediário da folha 60	09
ALV2030	Quadro 100 mm	16
ALV2031	Quadro 60 mm	16
ALV2032	Travessa lambri	18
ALV2033	Quadro lambri	18
ALV2034	Travessa giro 56 mm	16
ALV2035	Marco	17
ALV2036	Marco perimetral	17
ALV2037	Lambri	19
ALV2038	Reforço travessa	17
ALV2039	Travessa giro 100 mm	16
ALV2040	Marco batente 2 folhas	17
ALV2041	Junção acabamento	17
ALV2042	Baguete mosquiteira travessa	03
ALV2043	Baguete mosquiteira montante	03
ALV2044	Baguete vidro duplo	03
ALV2060	Corrimão	21
ALV2061	Acabamento corrimão	21
ALV2062	Coluna corrimão	21
ALV2063	Suporte vidro	21
ALV2064	Corrimão redondo	21
ALV2065	Coluna corrimão redondo	21
ALV2066	Travessa 80mm	22
ALV2067	Veneziana oval	15
ALV2068	Baguete porta	15
ALV2069	Baguete porta	15

PERFIL	DESCRIÇÃO	PÁGINA
ALV2070	Lambri	19
ALV2071	Lambri	19
ALV2075	Vara de acionamento 1/4"	14
ALV2080	Montante central interno da folha	10
ALV2081	Montante central externo da folha	10
ALV2082	Montante lateral da folha	10
ALV2083	Baguete porta	15
ALV2084	Montante intermediário da folha 80	10
ALV2500	Lambri	20
ALV2501	Lambri	20
CA00000	Acabamento	17
CA88000	Reforço do marco	18
CA88060	Contramarco	01
CA88063	Contramarco	01
CA88098	Contramarco	01
CL88006	Macho de conexão	02
CL88009	Macho de conexão	03
CL88010	Cunha de conexão	03
CL88011	Cunha de conexão	03
EXL88009	Travessa 70mm	22
EXL88039	Montante da folha	07
EXL88040	Montante central interno	07
EXL88041	Montante central externo	07
EXL88050	Travessa intermediária da folha	11
EXL88053	Travessa da folha	11
EXL88068	Meia coluna	22
EXL88069	Coluna	22
EXL88102	Baguete	03
EXL88103	Baguete	03
EXL88169	Arremate	02
EXL88224	Travessa inferior da folha	11
EXL88225	Travessa inferior porta	12
EXL88227	Travessa intermediária da folha	11
EXL88242	Montante central externo	07
EXL88243	Montante central interno	07
EXL88245	Montante lateral da folha	08
EXL88246	Travessa inferior da folha	12
EXL88250	Montante lateral da folha	07
EXL88280	Montante lateral da folha	08
EXL88347	Arremate	01
EXL88348	Arremate ambidestro	02
EXL88349	Arremate ambidestro	02
EXL88500	Montante da folha	06
EXL88501	Montante central interno da folha	06
EXL88502	Montante central externo da folha	06
EXL88503	Montante central intermediário da folha	06
EXL88504	Montante bi-tubular central interno	06
RA00018	Baguete	03
RA042	Arremate	01
RA050	Arremate	02
RA055	Arremate	01
RA88013	Arremate	02

# Índice de Componentes

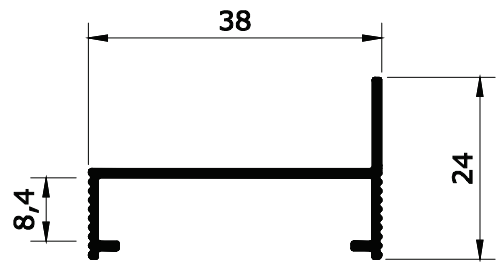
COMPONENTE	DESCRIÇÃO	PÁGINA	COMPONENTE	DESCRIÇÃO	PÁGINA
BAT0414	Batedeira	26	PAR428	Parafuso ponta guia inox 4.8x32 panela	28
BT2065	Guarnição em EPDM	28	PAR431	Parafuso ponta guia inox 4.8x50 panela	28
CAL0293	Calço da roldana superior	27	PAR437	Parafuso inox 3.5x9.5	28
CAL0294	Calço do rolete inferior	27	PAR693	Parafuso inox 4.2x25	28
CAN2062	Canopla 50 x 35	27	PAR936	Parafuso inox 4.2x16	28
CAN2065	Canopla 25 x 35	27	PUX648	Puxador janelas fecho concha	26
CON060	Cunha do comtramarco	25	PUX649	Puxador portas fecho concha	26
CON063	Cunha do contramarco	26	PUX652	Puxador fechadura correr direito	26
CON150	Concha cega janela	23	PUX653	Puxador fechadura correr esquerdo	26
CON0350	Concha cega porta	23	PUX650	Puxador janela cego 160mm	26
CON370	Contrafecho poliamida	25	PUX654	Puxador porta cego 205mm	26
CON448	Concha cega janela	24	REB117	Rebite de repuxo 3.2x10.2	28
CON449	Concha cega porta	24	ROL0292	Roldana veneziana com rolamento superior janela	27
CON453	Contratesta de giro	27	ROL0293	Roldana veneziana com rolamento superior porta	27
CHU787	Chumbador aço	25	ROL0426N	Roldana simples com regulagem sem rolamento	24
CHU838	Chumbador alumínio	25	ROL 439	Roldana dupla com regulagem com rolamento	24
DOB837	Dobradiça para veneziana	27	ROL0440NR	Roldana simples com regulagem com rolamento	24
DOB751	Dobradiça para porta	27	TPA255	Tampa do montante EXL-88504 EXL-88506 ALV2016	25
FEC250	Fecho concha janela automático sem chave	23	TPA2062	Tampa corrimão	27
FEC0320	Fecho concha porta automático sem chave	23			
FEC0321	Fecho concha porta automático com chave	23			
FEC0696	Fecho tipo cremona de embutir	26			
FEC1035	Fecho concha janela com chave	23			
FEC1037	Fecho concha janela sem chave	23			
FEC1039	Fecho concha porta com chave	23			
FEC1041	Fecho concha porta sem chave	23			
FIT201	Escova sem barreira 5x5	28			
FIT206	Escova sem barreira 5x6	28			
FIT212	Escova sem barreira 5x8	28			
FRA0020	Fechadura correr	26			
FRA0022	Fechadura giro	27			
GUAR00256	Guarnição em EPDM 4mm	28			
GUAR00258	Guarnição em EPDM 5mm	28			
GUAR00259	Guarnição em EPDM 6mm	28			
GUA1	Guarnição adesiva esponja 4mm	28			
GUA258	Guarnição adesiva esponja 5mm	28			
GUA258	Guarnição adesiva esponja 6mm	28			
GUI250	Guia e limitador	24			
GUI0292	Roleta guia veneziana inferior janela	27			
GUI0293	Roleta guia veneziana inferior porta	27			
GUI0294	Guia da coluna central	27			
LIN04	Lingueta aço inox reta 40mm	24			
LIN05	Lingueta aço inox reta 33mm	24			
MAC0610	Maçaneta para porta de giro	27			
NYL042	Botão tampa furo	27			
NYL190	Presilha do arremate	25			
NYL0191	Conexão clic de alinhamento	25			
NYL0291	Conexão do arremate interno	25			
NYL0294	Divisor veneziana reta	27			
NYL0295	Divisor veneziana oval	27			
NYL329	Caixa dreno	24			
NYL332	Guia deslizante	24			
NYL335	Vedação superior	24			
NYL416	Recobrimento da soleira	25			
NYL0292	Guia superior e inferior cremona veneziana janela	27			
NYL0293	Guia superior e inferior cremona veneziana porta	27			

Contramarco



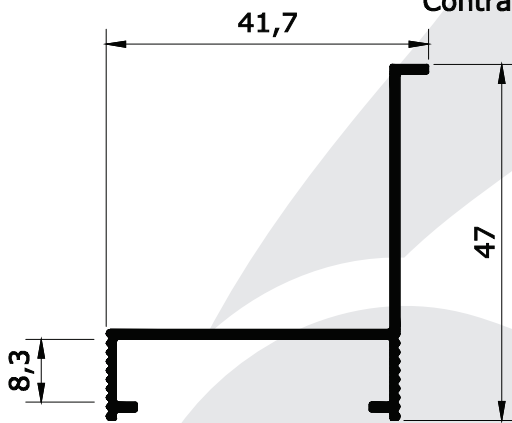
**CA 88063**  
0,223 Kg/m

Contramarco



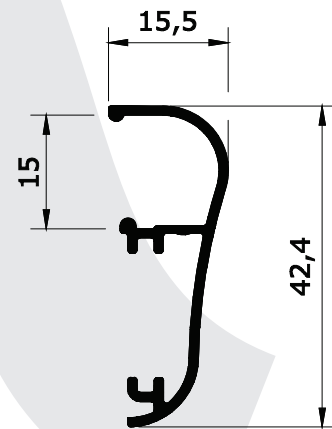
**CA 88060**  
0,250 Kg/m

Contramarco



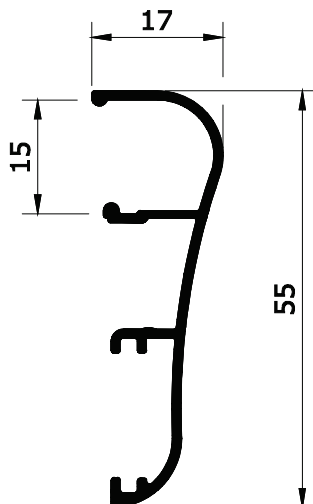
**CA 88098**  
0,371 Kg/m

Arremate



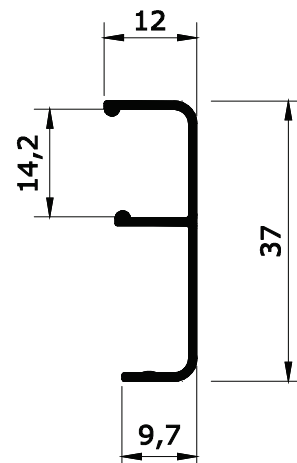
**RA 042**  
0,271 Kg/m

Arremate



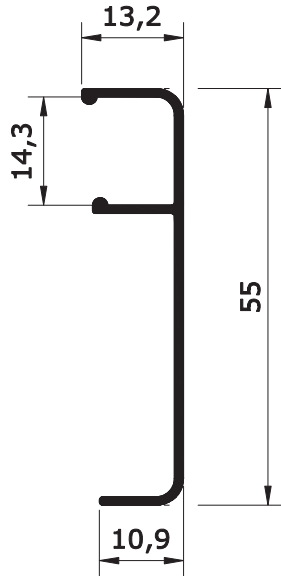
**RA 055**  
0,337 Kg/m

Arremate



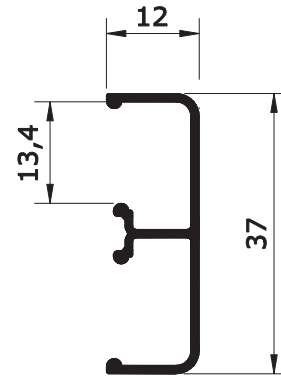
**EXL 88347**  
0,200 Kg/m

Arremate



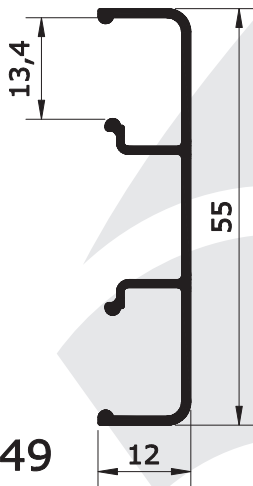
**RA 050**  
0,276 Kg/m

Arremate Ambidestro



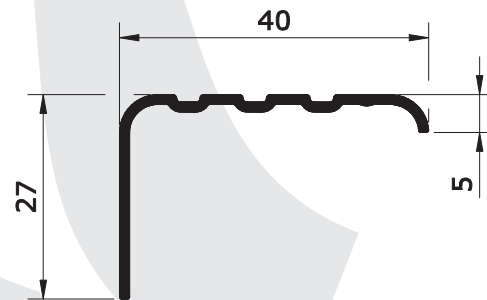
**EXL 88348**  
0,230 Kg/m

Arremate Ambidestro



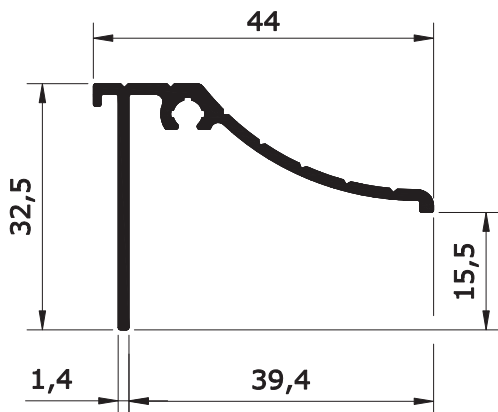
**EXL 88349**  
0,326 Kg/m

Arremate



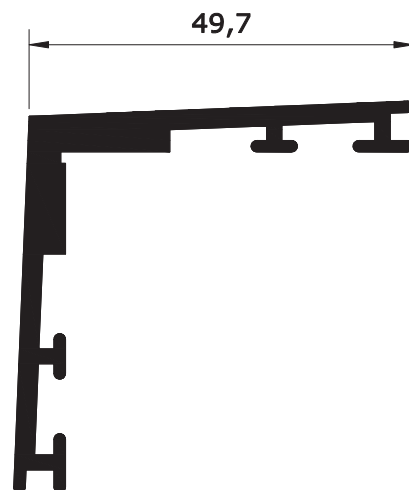
**RA 88013**  
0,242 Kg/m

Arremate



**EXL 88169**  
0,348 Kg/m

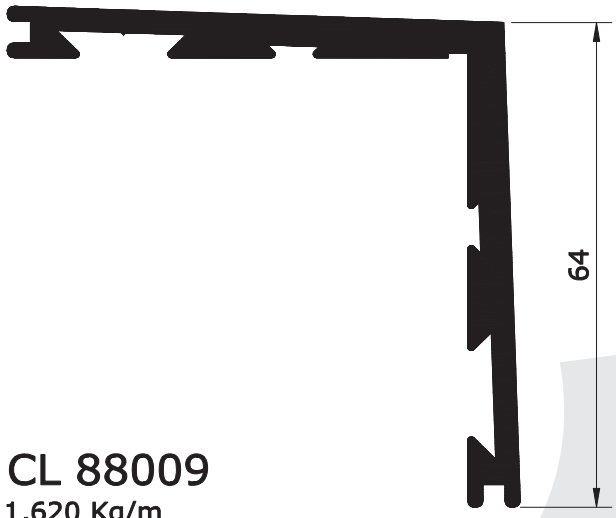
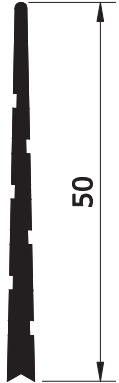

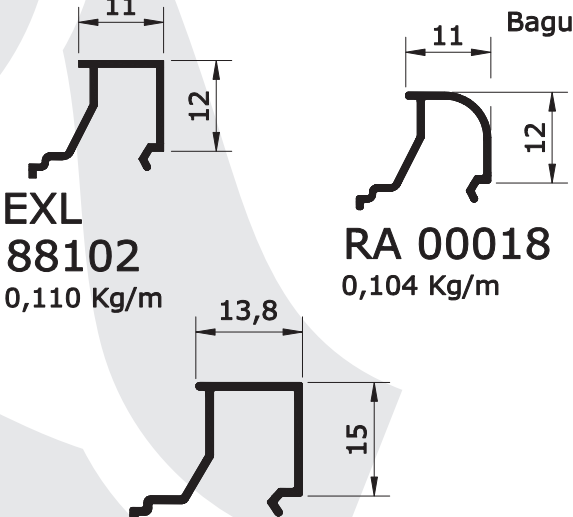
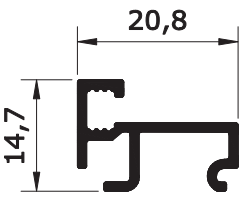
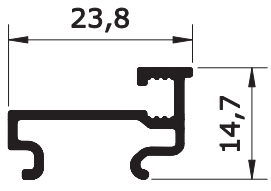
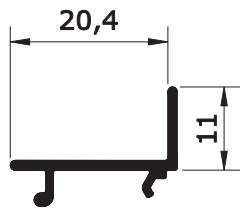
Macho de conexão



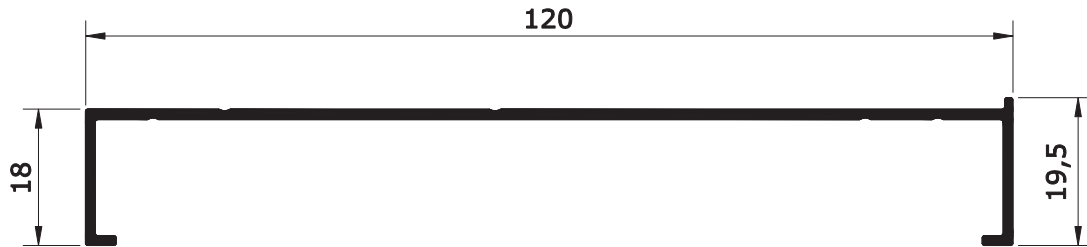
**CL 88006**  
1,006 Kg/m

As informações constantes desta publicação podem ser alteradas sem aviso prévio.



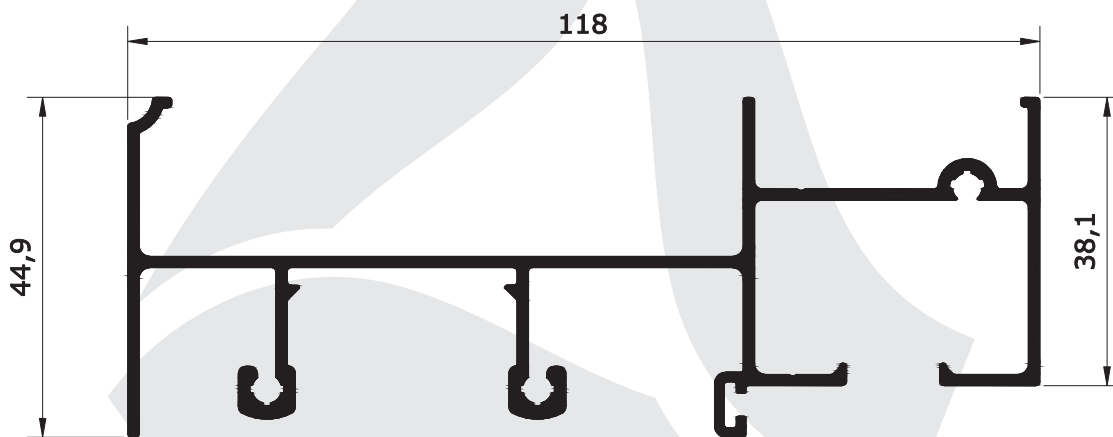
<p>Macho de conexão</p>  <p><b>CL 88009</b> 1,620 Kg/m</p>	<p>Cunha de Conexão</p>  <p><b>CL 88011</b> 0,315 Kg/m</p>	
<p>Cunha de Conexão</p>  <p><b>CL 88010</b> 0,390 Kg/m</p>	<p>Baguetes</p>  <p><b>EXL 88102</b> 0,110 Kg/m</p> <p><b>EXL 88103</b> 0,156 Kg/m</p> <p><b>RA 00018</b> 0,104 Kg/m</p>	
<p>Baguete mosquiteira travessa</p>  <p><b>ALV-2042</b> 0,194 Kg/m</p>	<p>Baguete mosquiteira montante</p>  <p><b>ALV-2043</b> 0,187 Kg/m</p>	<p>Baguete Vidro duplo</p>  <p><b>ALV 2044</b> 0,140 Kg/m</p>

Marco lateral



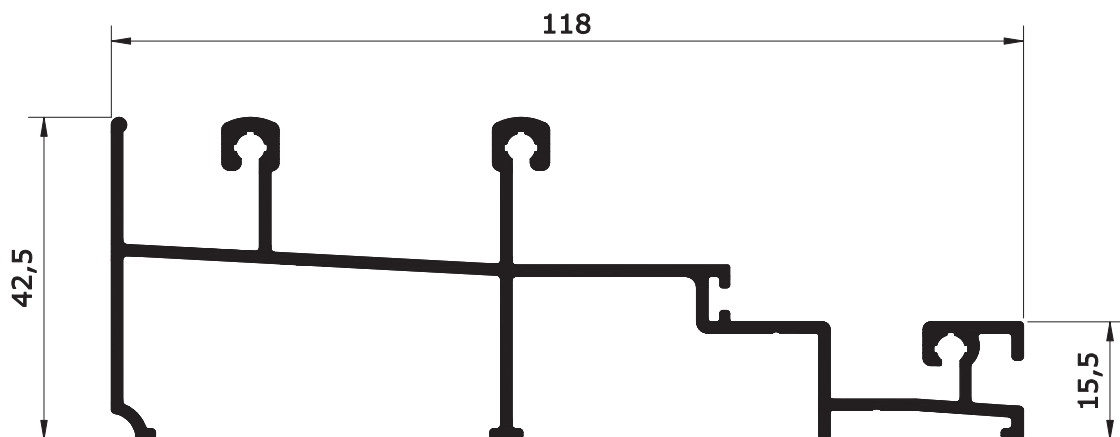
**ALV 2003**  
0,596 Kg/m

Marco superior com trilho



**ALV 2001**  
1,460 Kg/m

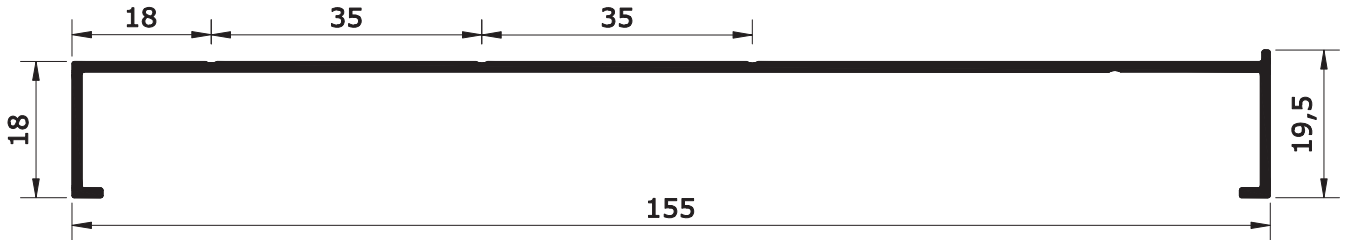
Marco inferior com guia



**ALV 2002**  
1,282 Kg/m

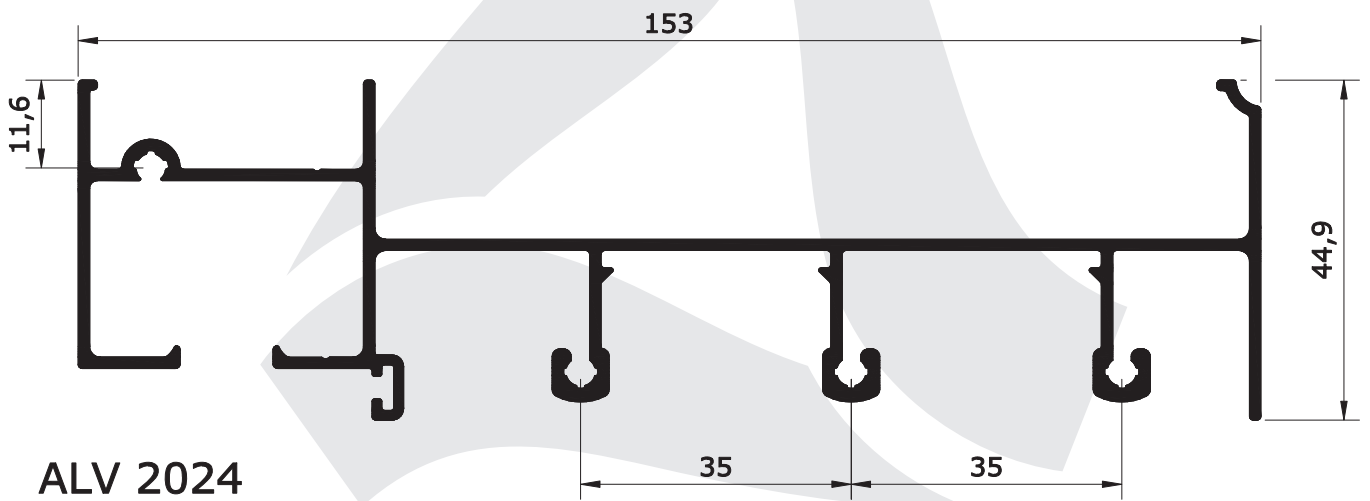
As informações constantes desta publicação podem ser alteradas sem aviso prévio.

## Marco lateral 3 planos



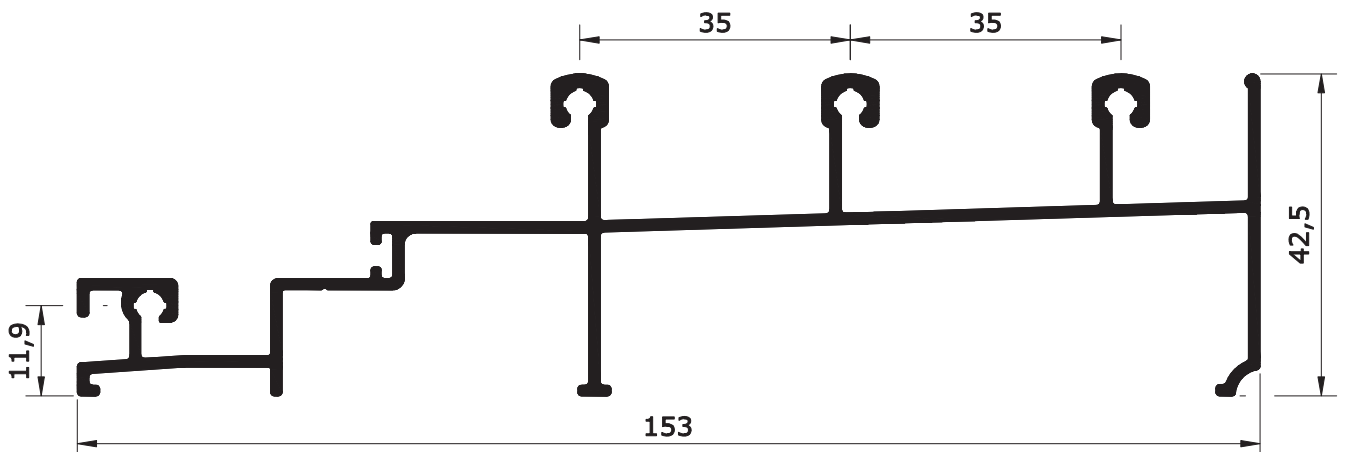
**ALV 2026**  
0,727 Kg/m

## Marco superior com trilho 3 planos



**ALV 2024**  
1,756 Kg/m

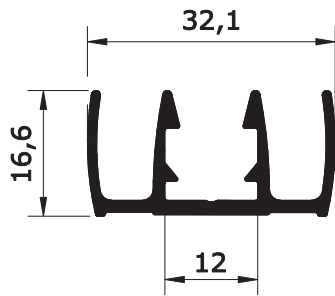
## Marco inferior com guia 3 planos



**ALV 2025**  
1,557 Kg/m

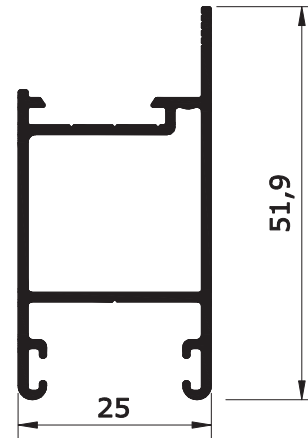
As informações constantes desta publicação podem ser alteradas sem aviso prévio.

Mata junta



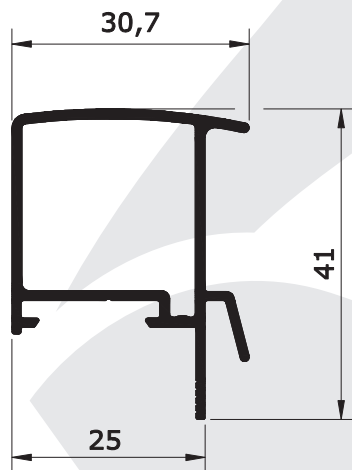
**ALV 2006**  
0,382 Kg/m

Montante da folha



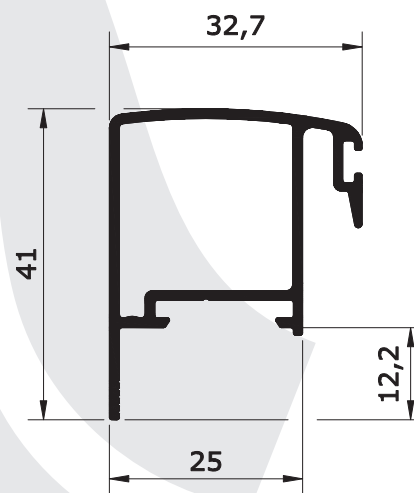
**EXL 88500**  
0,542 Kg/m

Montante central interno da folha



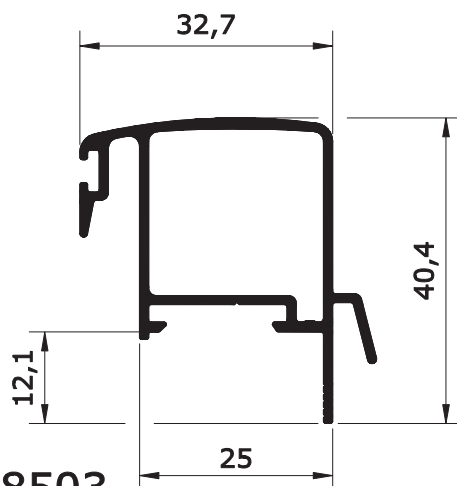
**EXL 88501**  
0,479 Kg/m

Montante central externo da folha



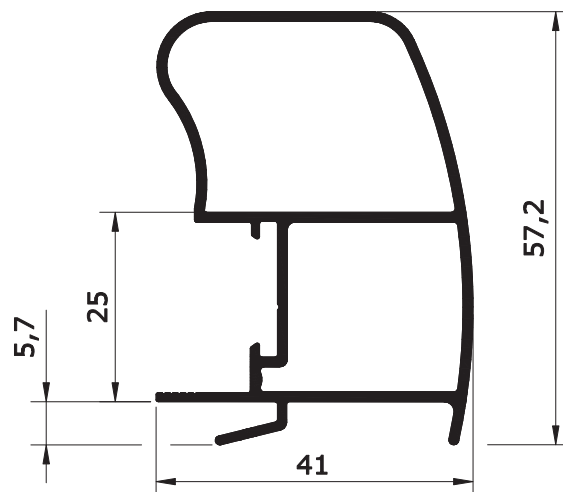
**EXL 88502**  
0,512 Kg/m

Montante central intermediário da folha



**EXL 88503**  
0,216 Kg/m

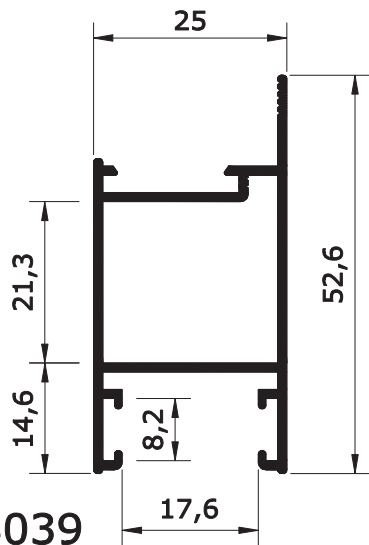
Montante bi-tubular central interno



**EXL 88504**  
0,787 Kg/m

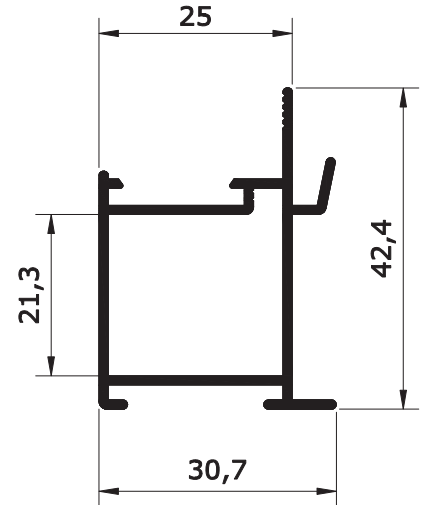
As informações constantes desta publicação podem ser alteradas sem aviso prévio.

Montante da folha



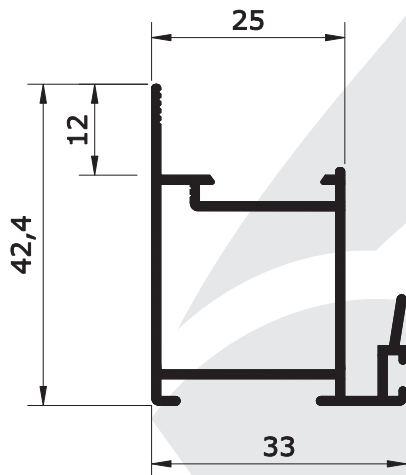
**EXL 88039**  
0,516 Kg/m

Montante central interno



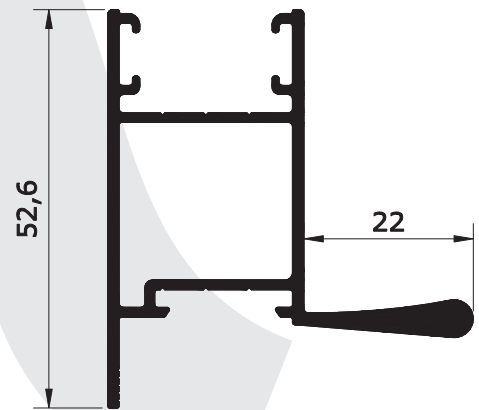
**EXL 88040**  
0,474 Kg/m

Montante central externo



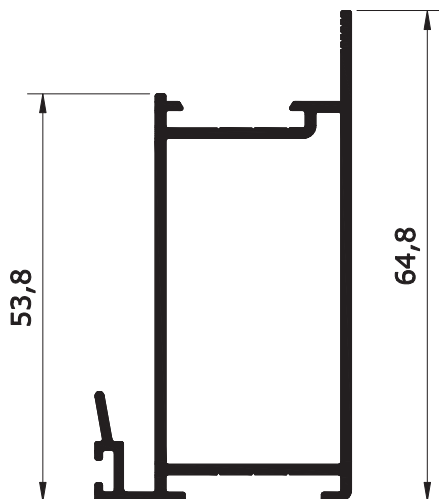
**EXL 88041**  
0,505 Kg/m

Montante lateral da folha



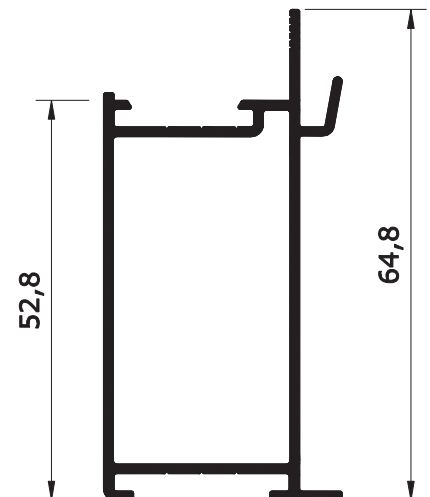
**EXL 88250**  
0,793 Kg/m

Montante central externo



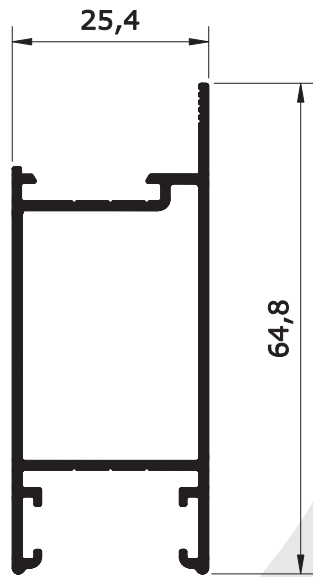
**EXL 88242**  
0,743 Kg/m

Montante central interno



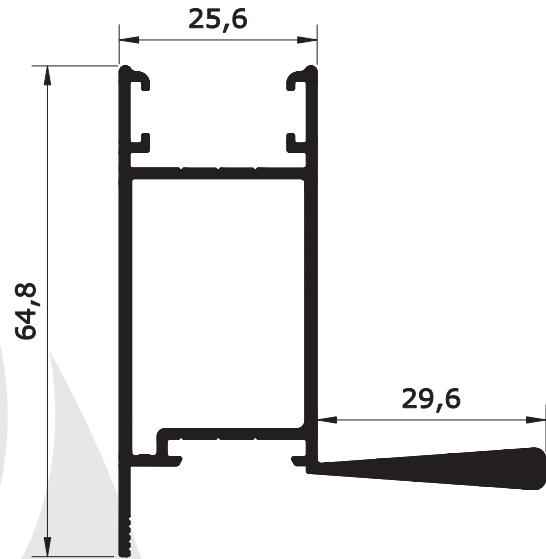
**EXL 88243**  
0,668 Kg/m

Montante lateral da folha



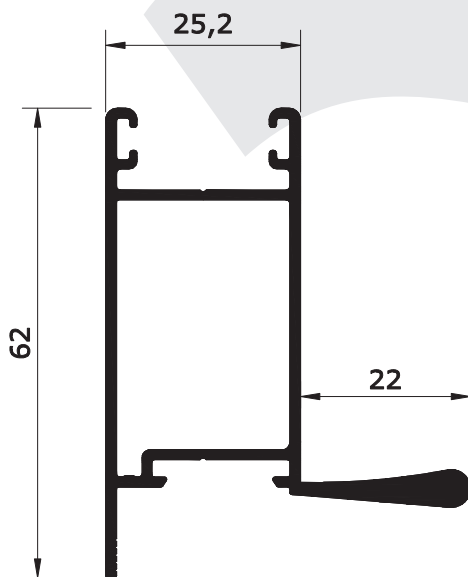
**EXL 88245**  
0,640 Kg/m

Montante lateral da folha



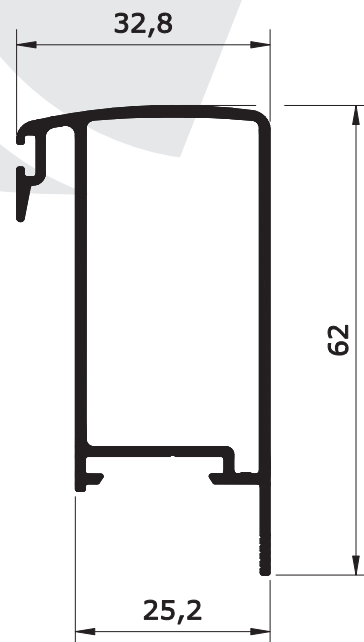
**EXL 88280**  
1,000 Kg/m

Montante lateral da folha



**ALV 2014**  
0,838 Kg/m

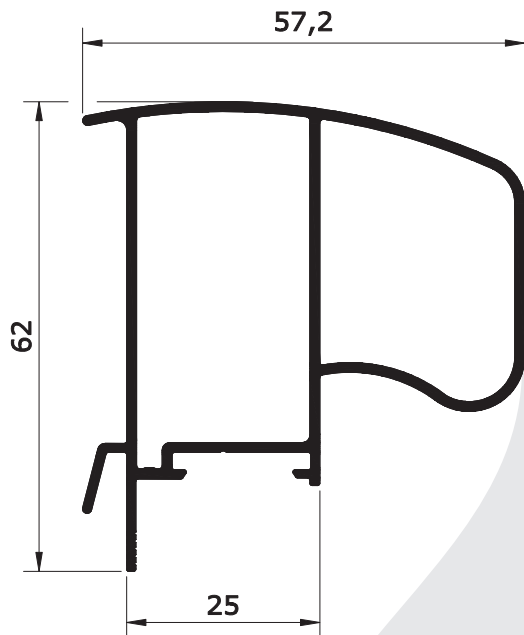
Montante central externo da folha



**ALV 2015**  
0,690 Kg/m

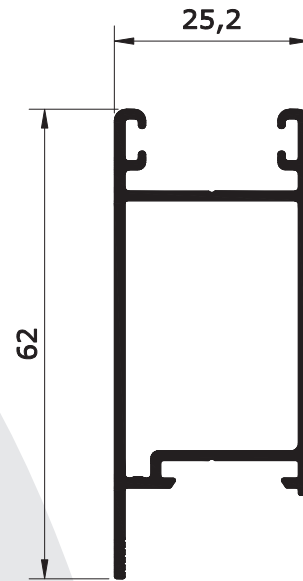
As informações constantes desta publicação podem ser alteradas sem aviso prévio.

Montante bi-tubular central interno da folha



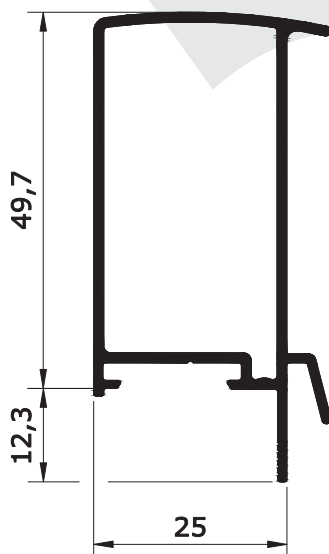
**ALV 2016**  
0,912 Kg/m

Montante lateral da folha



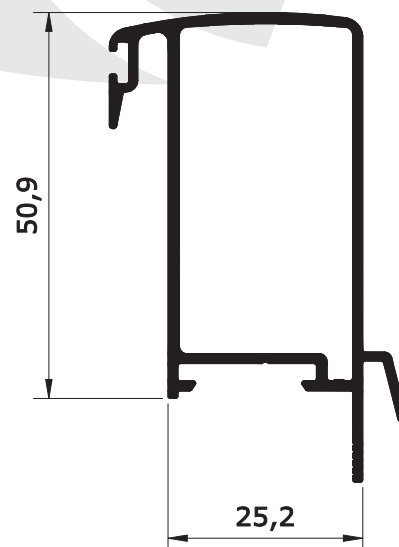
**ALV 2017**  
0,655 Kg/m

Montante central interno da folha



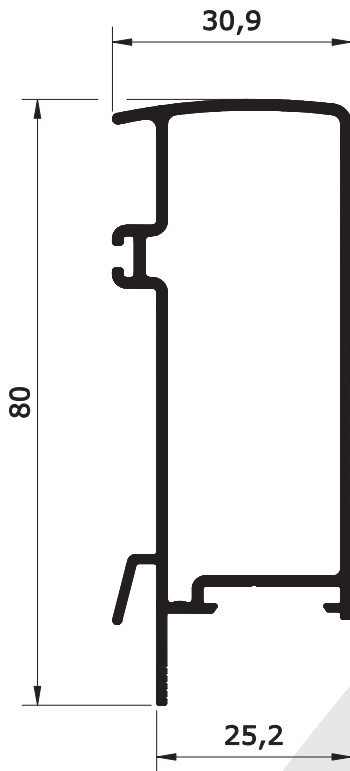
**ALV 2018**  
0,626 Kg/m

Montante intermediário da folha 60



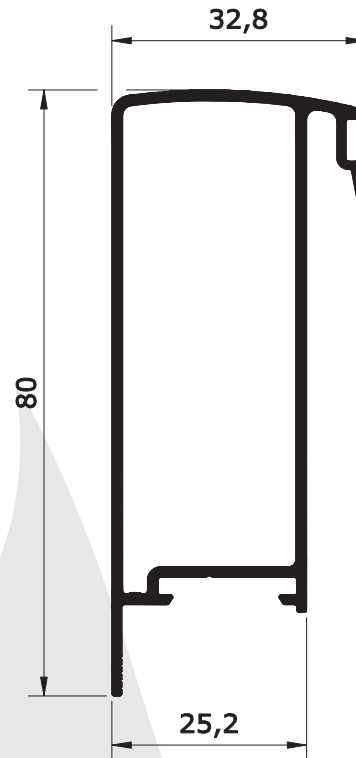
**ALV 2027**  
0,730 Kg/m

Montante central interno da folha



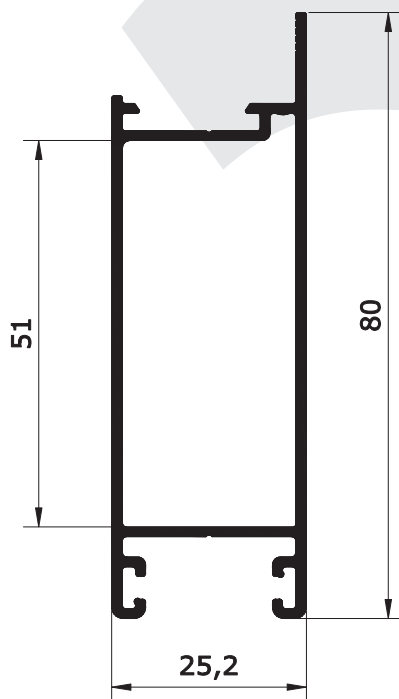
**ALV 2080**  
0,854 Kg/m

Montante central externo da folha



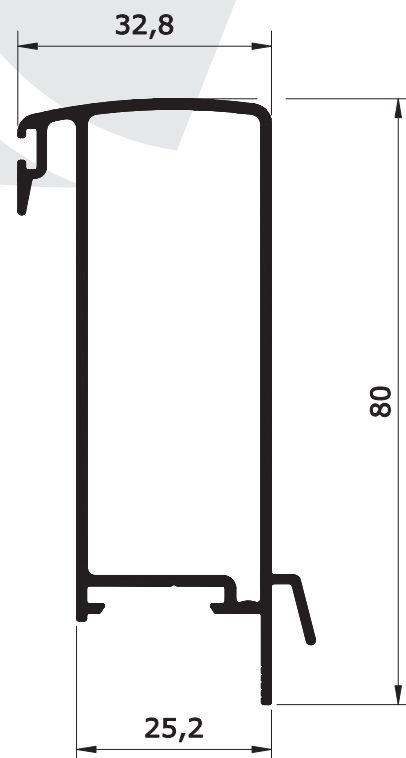
**ALV 2081**  
0,834 Kg/m

Montante lateral da folha



**ALV 2082**  
0,801 Kg/m

Montante intermediário da folha 80

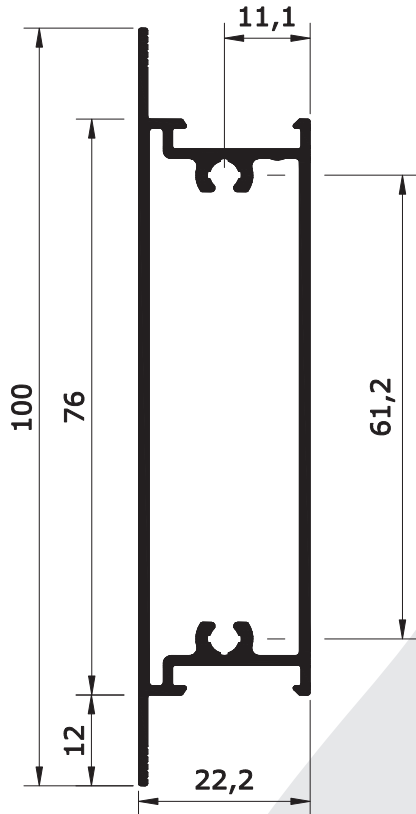


**ALV 2084**  
0,872 Kg/m

As informações constantes desta publicação podem ser alteradas sem aviso prévio.

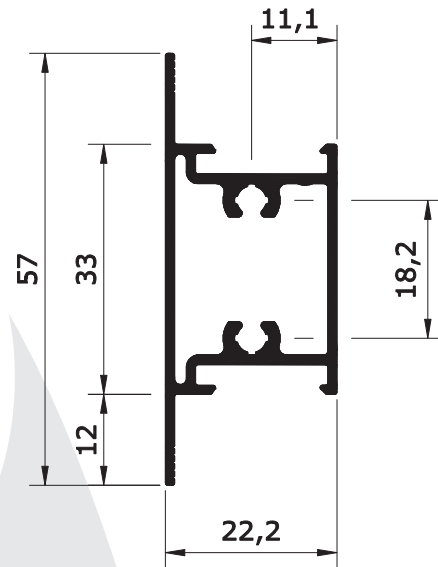


Travessa intermediária da folha



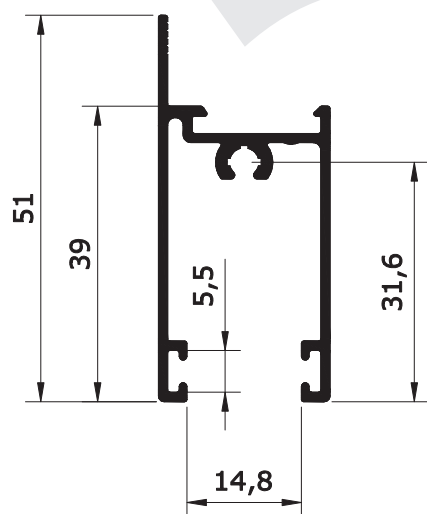
**EXL 88050**  
0,921 Kg/m

Travessa intermediária da folha



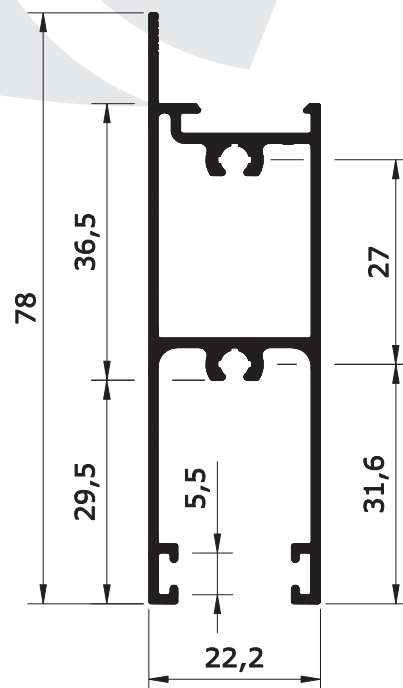
**EXL 88227**  
0,574 Kg/m

Travessa da folha



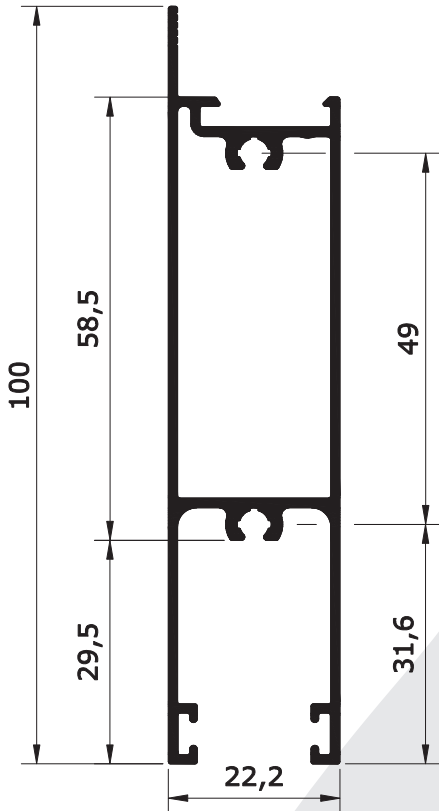
**EXL 88053**  
0,480 Kg/m

Travessa inferior da folha



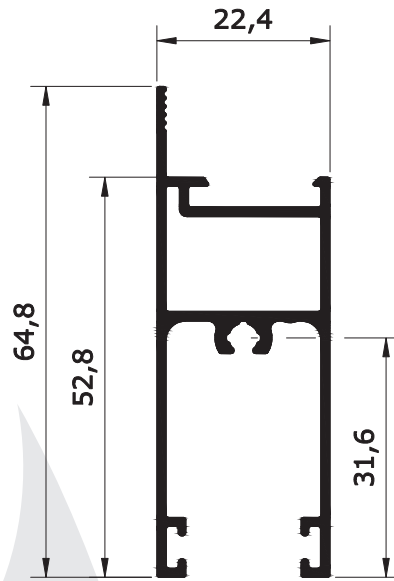
**EXL 88224**  
0,790 Kg/m

Travessa inferior porta



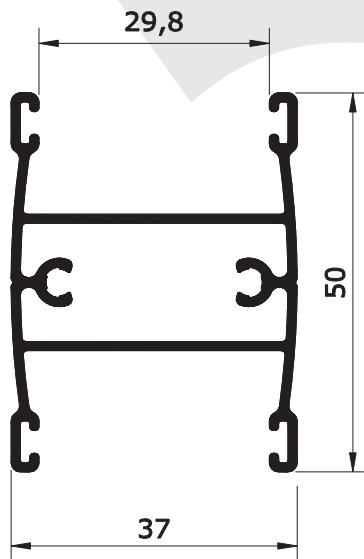
EXL 88225  
0,920 Kg/m

Travessa inferior da folha



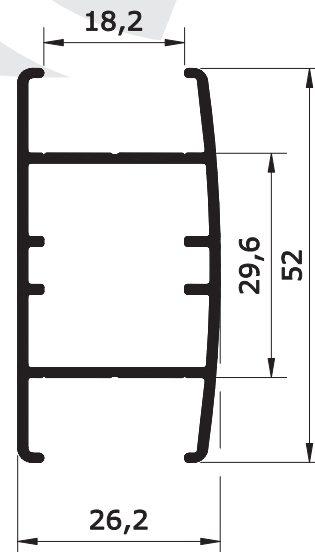
EXL 88246  
0,645 Kg/m

Coluna central veneziana



ALV 2004  
0,724 Kg/m

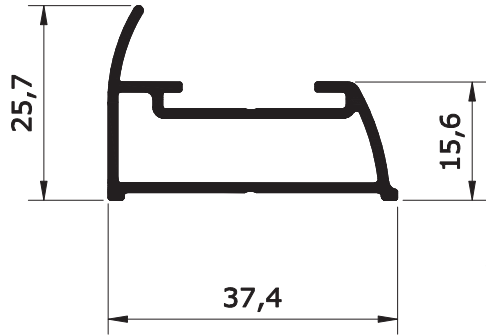
Divisor central da veneziana



ALV 2023  
0,581 Kg/m

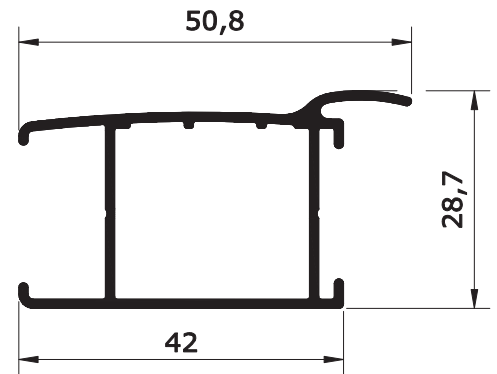
As informações constantes desta publicação podem ser alteradas sem aviso prévio.

Marco lateral veneziana



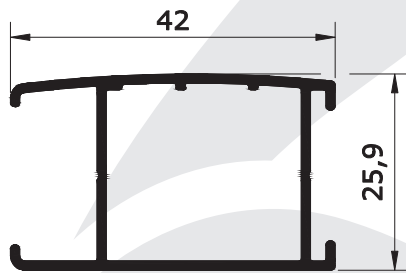
**ALV 2005**  
0,418 Kg/m

Montante veneziana



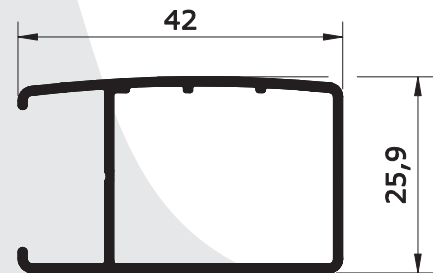
**ALV 2007**  
0,510 Kg/m

Montante veneziana



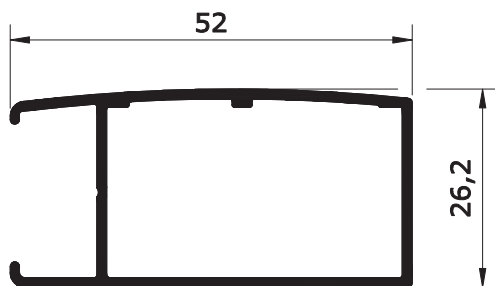
**ALV 2008**  
0,456 Kg/m

Montante veneziana



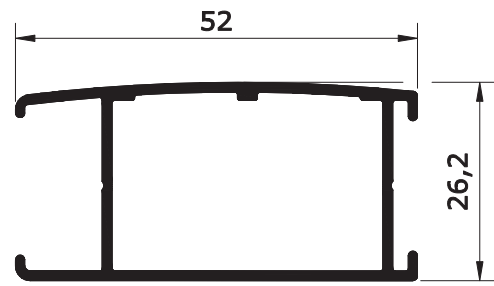
**ALV 2009**  
0,439 Kg/m

Montante veneziana



**ALV 2019**  
0,545 Kg/m

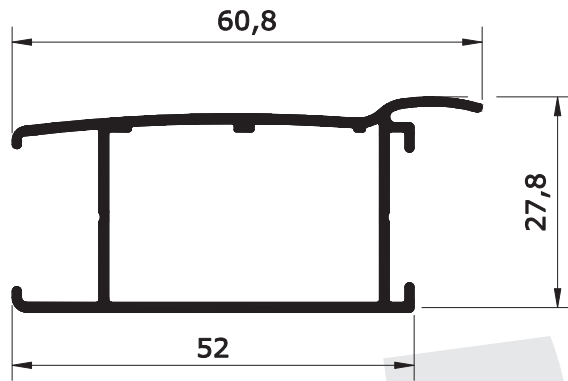
Montante veneziana



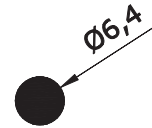
**ALV 2020**  
0,567 Kg/m

As informações constantes desta publicação podem ser alteradas sem aviso prévio.

Montante veneziana



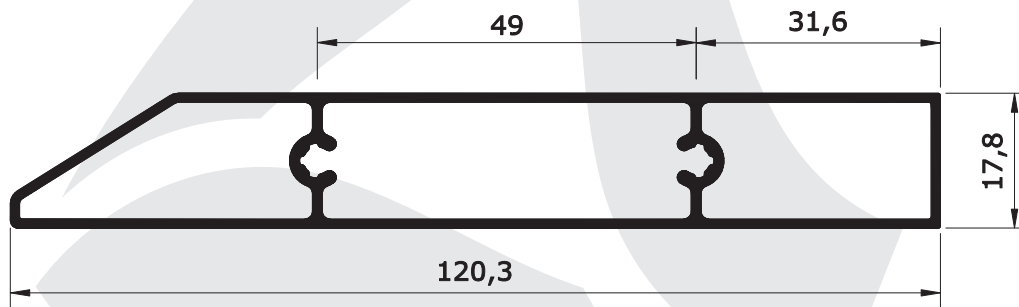
Vara de acionamento 1/4



**ALV 2021**  
0,609 Kg/m

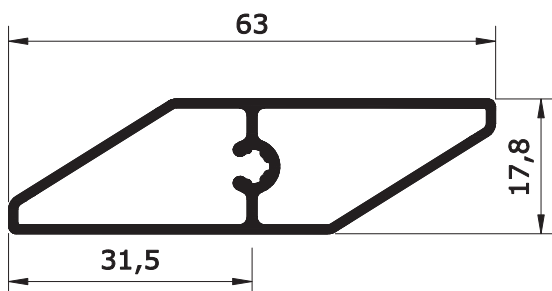
**ALV 2075**  
0,086 Kg/m

Travessa superior inferior veneziana



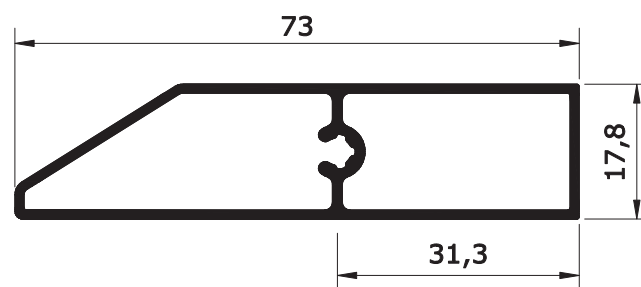
**ALV 2022**  
1,031 Kg/m

Travessa central veneziana



**ALV 2011**  
0,537 Kg/m

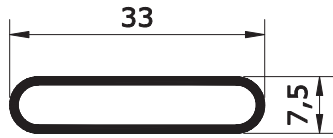
Travessa superior inferior veneziana



**ALV 2010**  
0,633 Kg/m

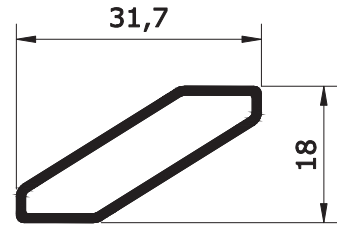
As informações constantes desta publicação podem ser alteradas sem aviso prévio.

Veneziana oval



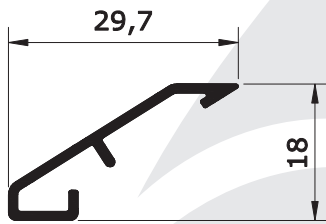
**ALV 2067**  
0,212 Kg/m

Veneziana reta



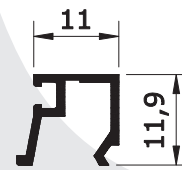
**ALV 2012**  
0,243 Kg/m

Terminal veneziana



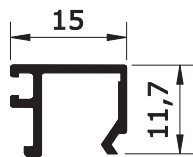
**ALV 2013**  
0,175 Kg/m

Baguete porta



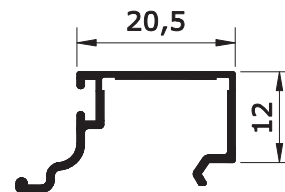
**ALV 2068**  
0,106 Kg/m

Baguete porta



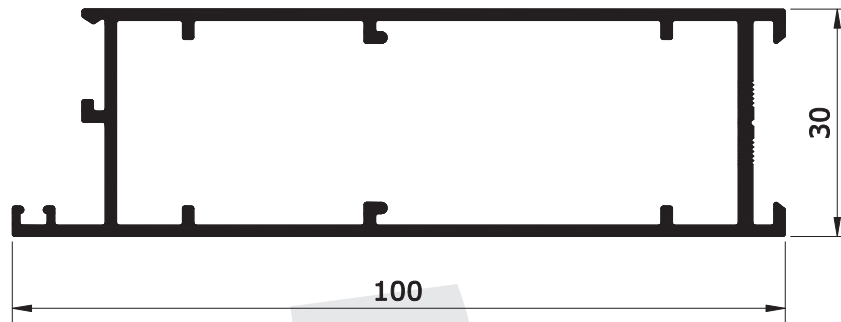
**ALV 2069**  
0,119 Kg/m

Baguete porta



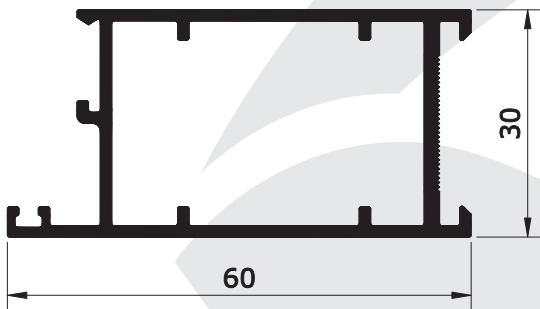
**ALV 2083**  
0,170 Kg/m

Quadro 100 mm



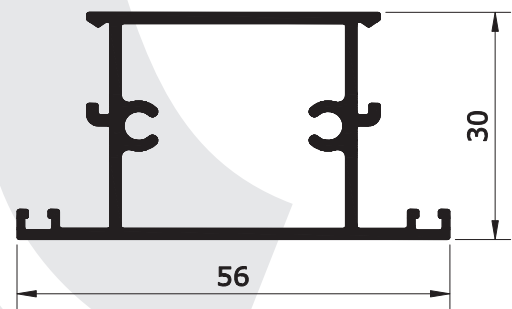
**ALV 2030**  
1,157 Kg/m

Quadro 60 mm



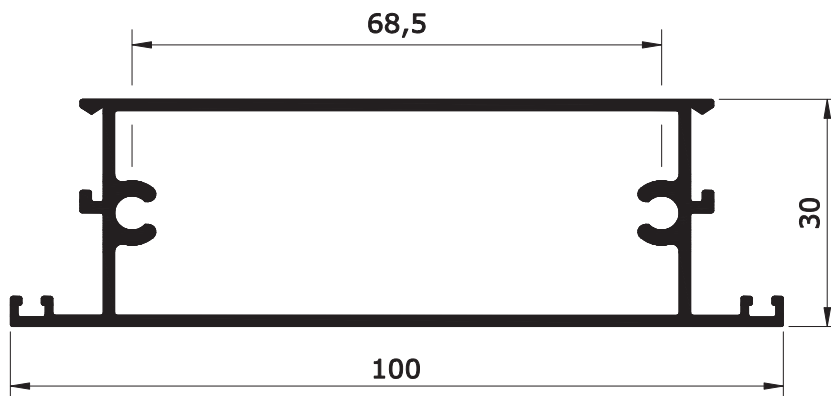
**ALV 2031**  
0,792 Kg/m

Travessa giro 56 mm



**ALV 2034**  
0,753 Kg/m

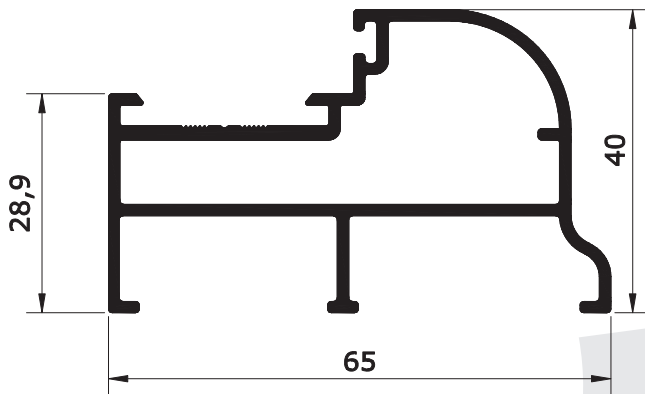
Travessa giro 100 mm



**ALV 2039**  
1,152 Kg/m

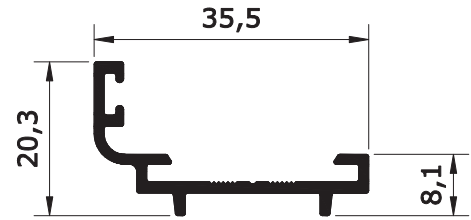
As informações constantes desta publicação podem ser alteradas sem aviso prévio.

Marco perimetral



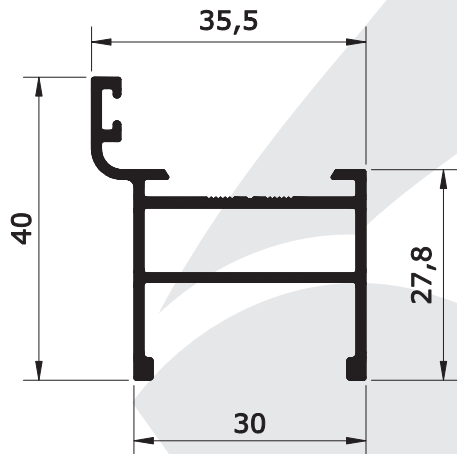
**ALV 2036**  
0,945 Kg/m

Marco batente 2 folhas



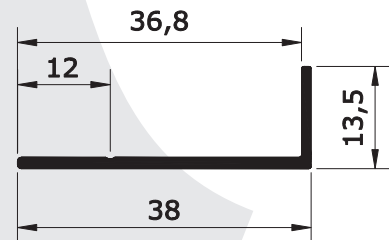
**ALV 2040**  
0,273 Kg/m

Marco



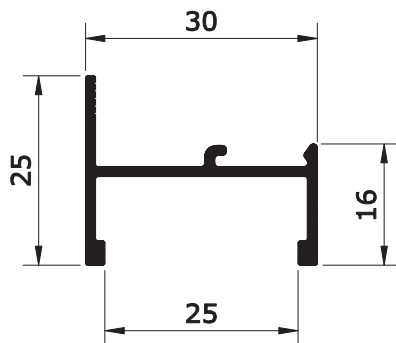
**ALV 2035**  
0,525 Kg/m

Acabamento



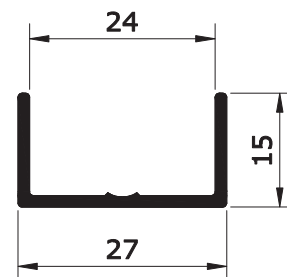
**CA 00000**  
0,195 Kg/m

Junção acabamento



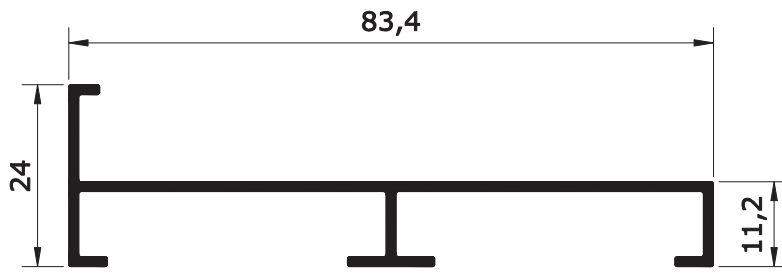
**ALV 2041**  
0,276 Kg/m

Reforço travessa



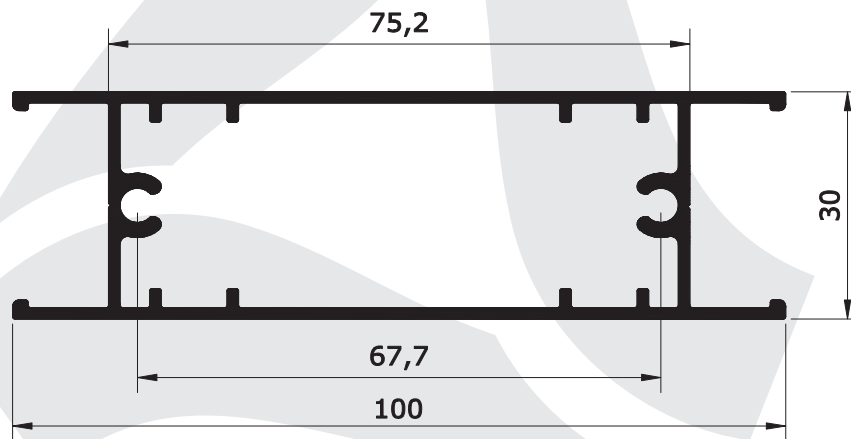
**ALV 2038**  
0,220 Kg/m

## Reforço do Marco



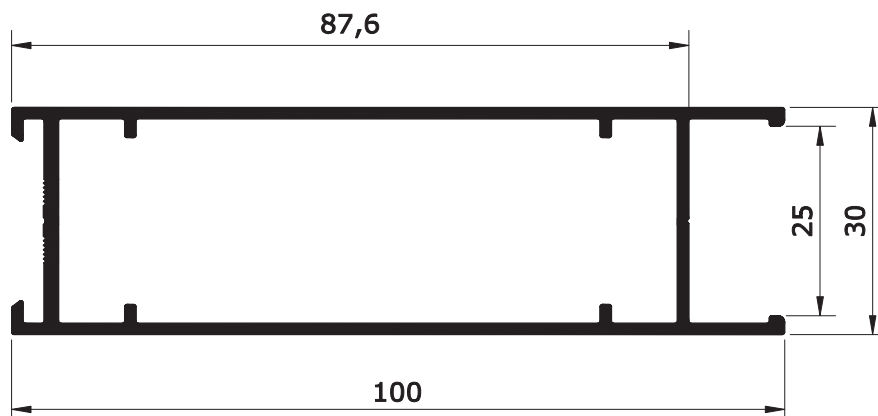
**CA 88000**  
0,515 Kg/m

## Travessa Lambri



**ALV 2032**  
1,260 Kg/m

## Quadro Lambri

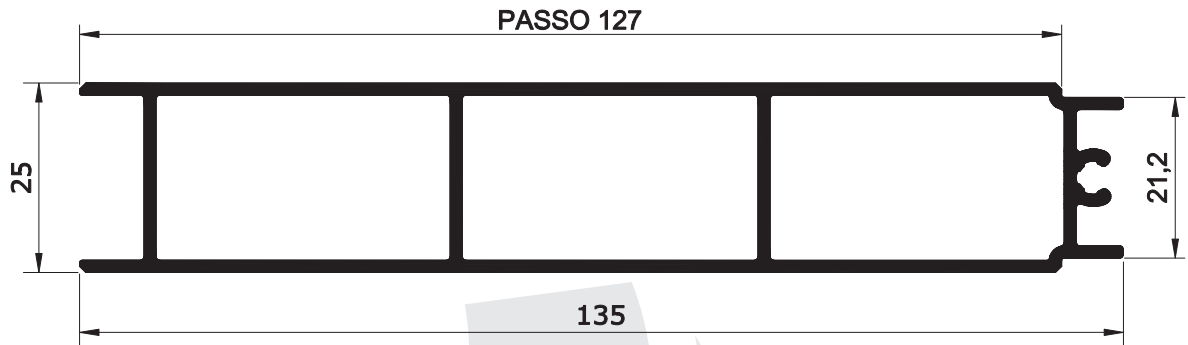


**ALV 2033**  
1,134 Kg/m

As informações constantes desta publicação podem ser alteradas sem aviso prévio.

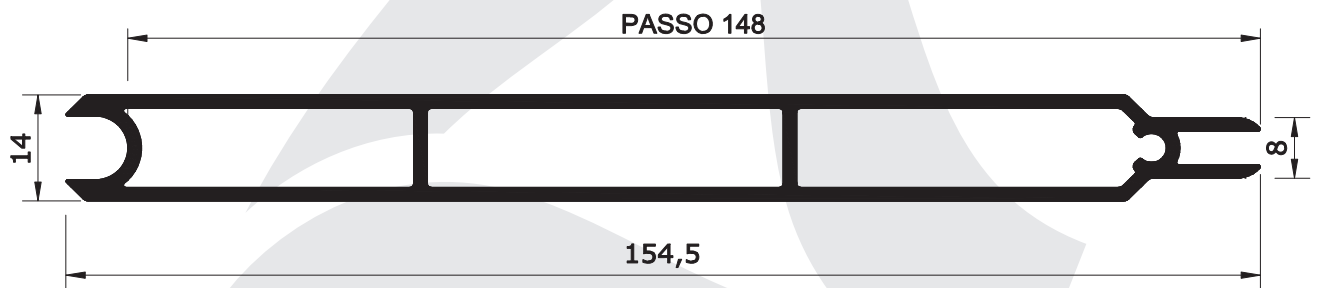


Lambri



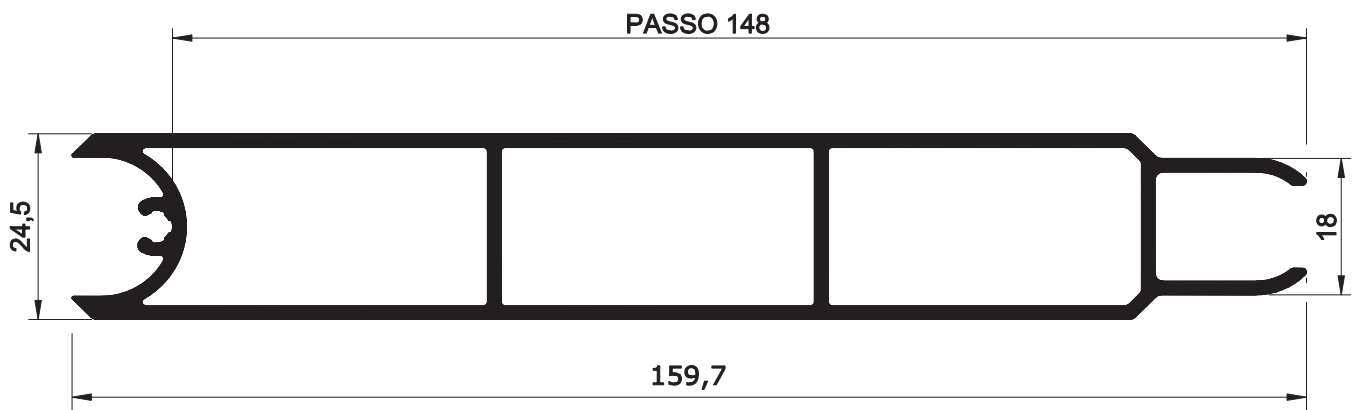
**ALV 2037**  
1,583 Kg/m

Lambri

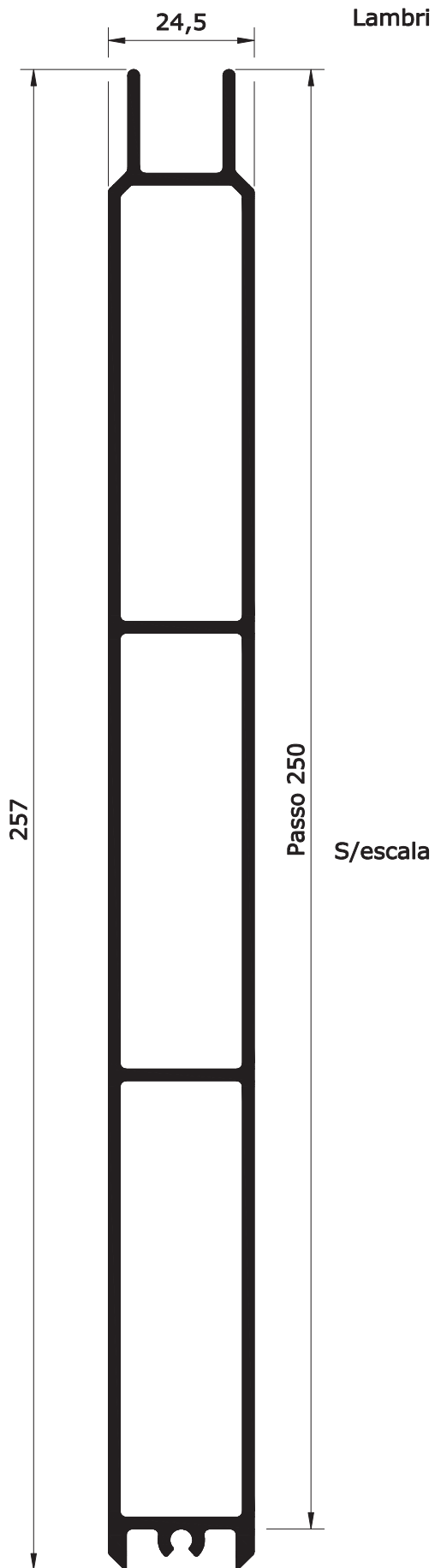


**ALV 2070**  
1,721 Kg/m

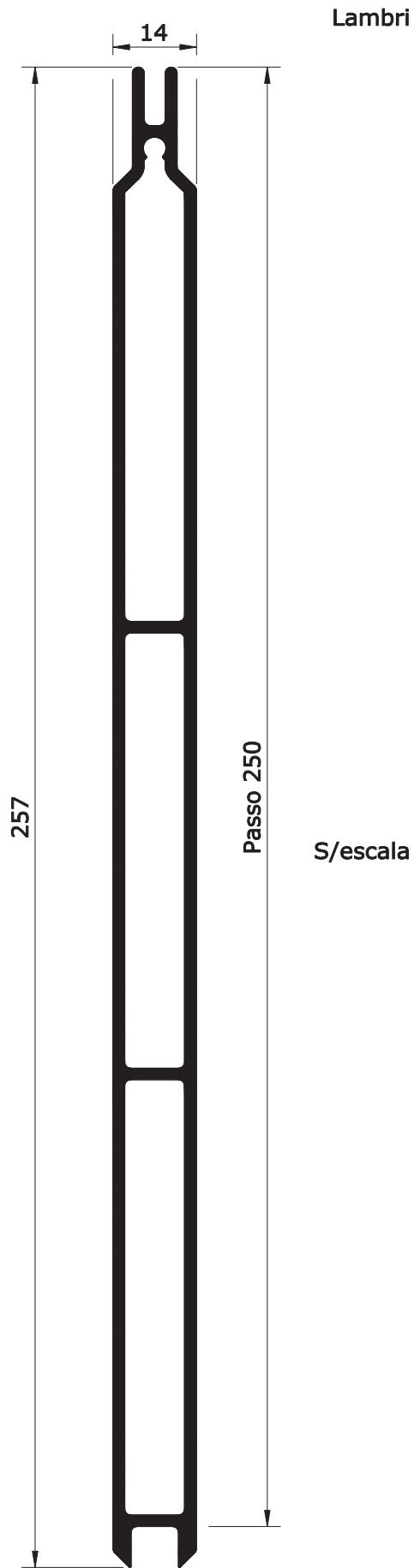
Lambri



**ALV 2071**  
2,050 Kg/m

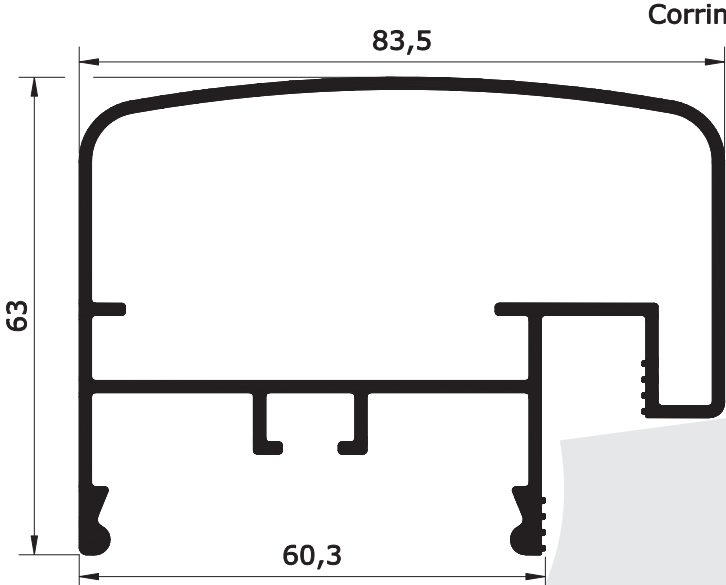
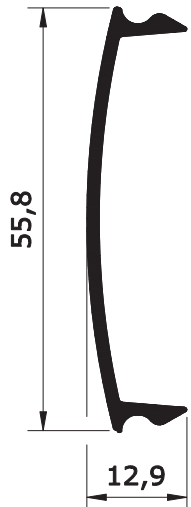
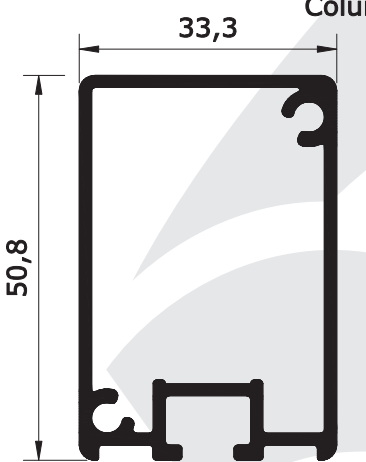
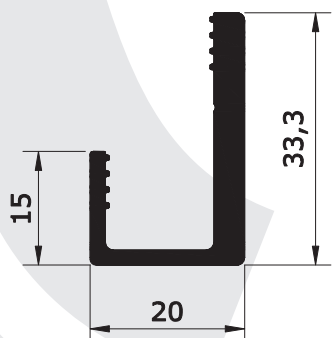
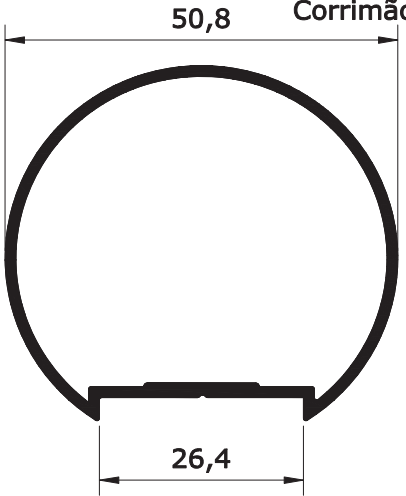
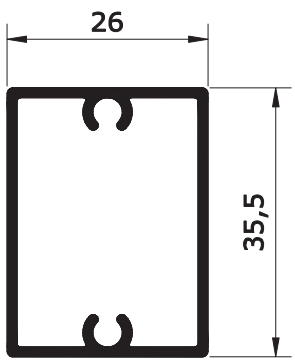


**ALV 2500**  
3,295 Kg/m

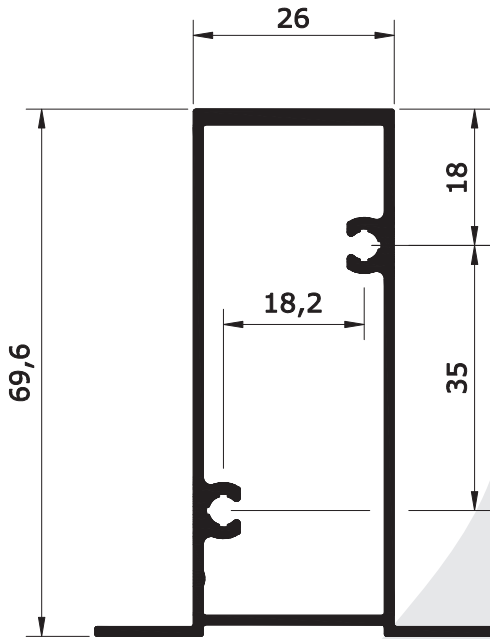


**ALV 2501**  
3,010 Kg/m

As informações constantes desta publicação podem ser alteradas sem aviso prévio.

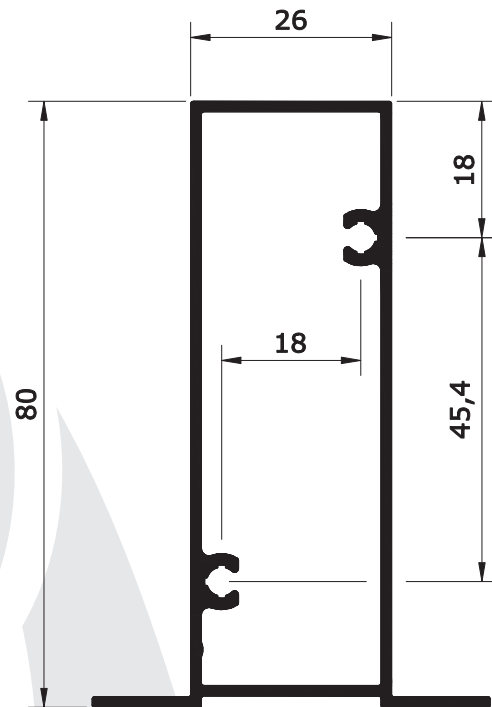
<p>Corrimão</p>  <p><b>ALV 2060</b> 1,523 Kg/m</p>	<p>Acabamento corrimão</p>  <p><b>ALV 2061</b> 0,325 Kg/m</p>
<p>Coluna corrimão</p>  <p><b>ALV 2062</b> 0,885 Kg/m</p>	<p>Suporte vidro</p>  <p><b>ALV 2063</b> 0,525 Kg/m</p>
<p>Corrimão redondo</p>  <p><b>ALV 2064</b> 0,622 Kg/m</p>	<p>Coluna corrimão redondo</p>  <p><b>ALV 2065</b> 0,481 Kg/m</p>

Travessa 70mm



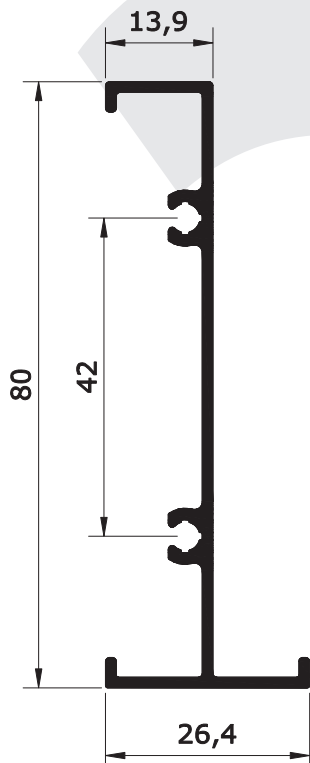
**EXL 88009**  
0,910 Kg/m

Travessa 80mm



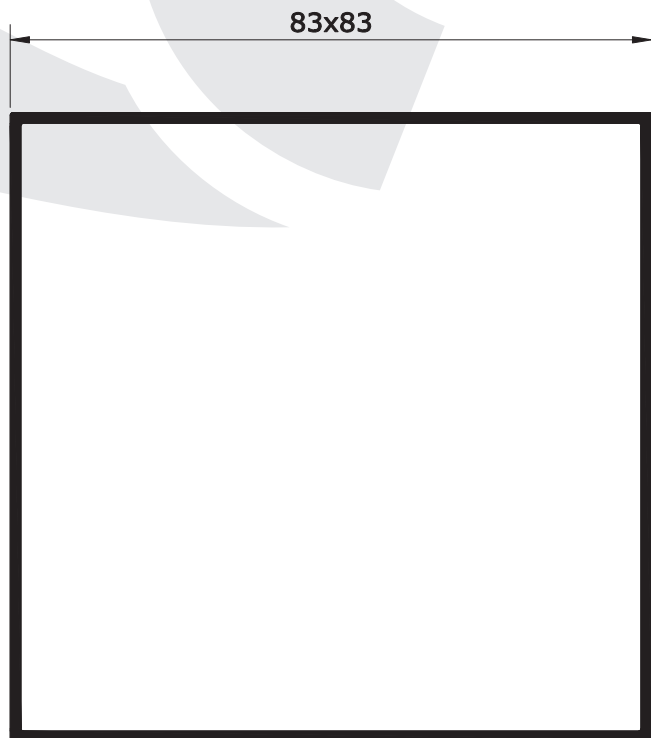
**ALV 2066**  
0,992 Kg/m

Meia Coluna



**EXL 88068**  
0,573 Kg/m

Coluna

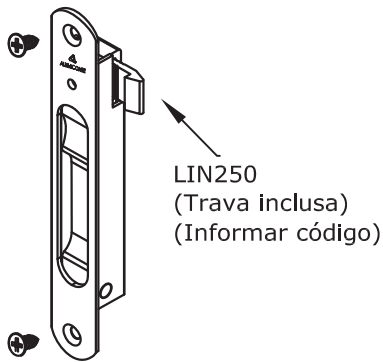


**EXL 88069**  
1,238 Kg/m

As informações constantes desta publicação podem ser alteradas sem aviso prévio.

# Componentes

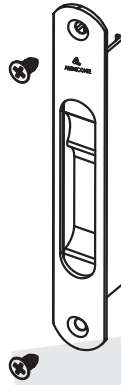
FECHO CONCHA JANELA  
AUTOMÁTICO SEM CHAVE



LIN250  
(Trava inclusa)  
(Informar código)

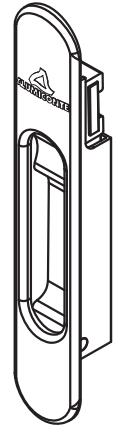
FEC250 - PRETO  
FEC2500 - FOSCO  
FEC250EB - BRANCO  
FEC250BR - BRONZE

CONCHA CEGA JANELA



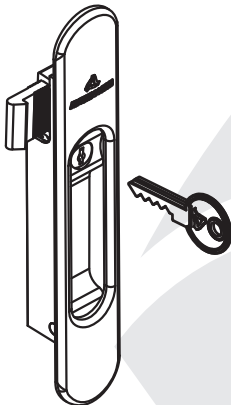
CON150 - PRETO  
CON1500 - FOSCO  
CON150EB - BRANCO  
CON150BR - BRONZE

FECHO CONCHA PORTA  
AUTOMÁTICO SEM CHAVE



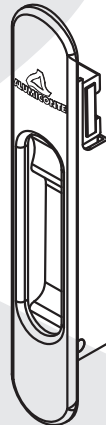
FEC0320PT - PRETO  
FEC0320BC - BRANCO

FECHO CONCHA PORTA  
AUTOMÁTICO COM CHAVE



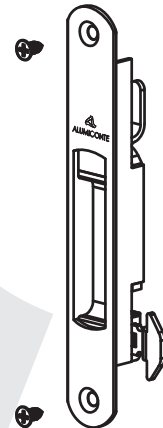
FEC0321PT - PRETO/CHAVE  
FEC0321BC - BRANCO/CHAVE

CONCHA CEGA PORTA



CON0350 - PRETO  
CON0350EB - BRANCO

FECHO CONCHA JANELA  
SEM CHAVE



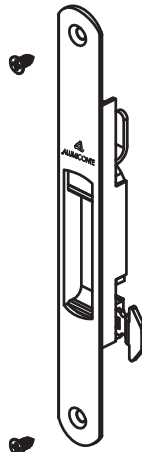
FEC1037 - PRETO  
FEC1037EB - BRANCO

FECHO CONCHA JANELA  
COM CHAVE



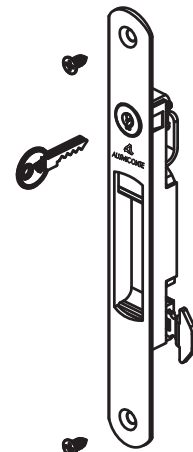
FEC1035 - PRETO  
FEC1035EB - BRANCO

FECHO CONCHA PORTA  
SEM CHAVE



FEC1041 - PRETO  
FEC1041EB - BRANCO

FECHO CONCHA PORTA  
COM CHAVE



FEC1039 - PRETO  
FEC1039EB - BRANCO

CONCHA CEGA JANELA



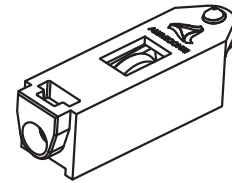
CON448 - PRETO  
CON448EB - BRANCO

CONCHA CEGA PORTA



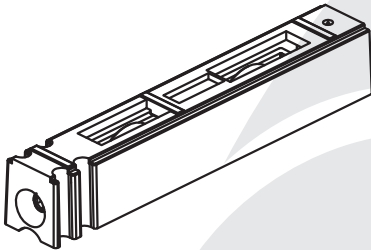
CON449 - PRETO  
CON449EB - BRANCO

ROLDANA SIMPLES  
COM REGULAGEM  
COM E SEM ROLAMENTO



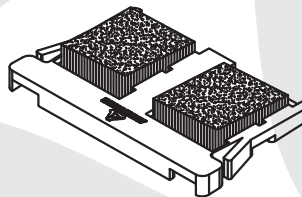
ROL0426N - SEM ROLAMENTO  
ROL0440NR - COM ROLAMENTO

ROLDANA DUPLA  
COM REGULAGEM  
COM ROLAMENTO



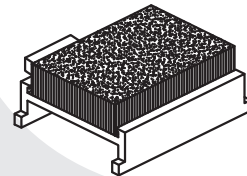
ROL439R

CAIXA DRENO



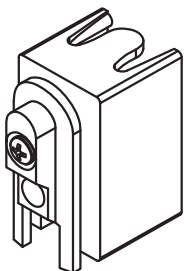
NYL329 - PRETO  
NYL329NB - BRANCO

VEDAÇÃO SUPERIOR



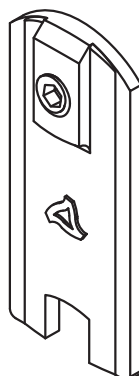
NYL335 - PRETO  
NYL335NB - BRANCO

GUIA E LIMITADOR



GUI250 - PRETO  
GUI250NB - BRANCO

GUIA



NYL332 - PRETO  
NYL332NB - BRANCO

LINGUETA AÇO INOX RETA



LIN 04 - 40 mm  
LIN 05 - 33 mm

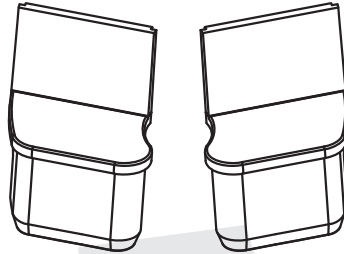
As informações constantes desta publicação podem ser alteradas sem aviso prévio.

CONTRAFECHO  
POLIAMIDA



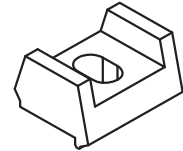
CON370NP - PRETO  
CON370NB - BRANCO

TAMPA DO MONTANTE  
EXL-88504 - EXL-88506  
ALV-2016



TPA255 - PRETO  
TPA255NB - BRANCO

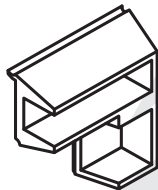
PRESILHA DO  
ARREIMATE



NYL190 - PRETO

CONEXÃO CLIC DE  
ALINHAMENTO

Aplicação  
EXL 88348  
EXL 88349



NYL0191 - PRETO

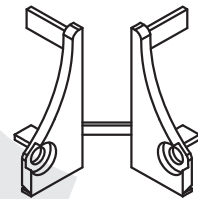
CONEXÃO DO ARREIMATE  
INTERNO

Aplicação  
RA 055  
RA 042



NYL0291PT - PRETO

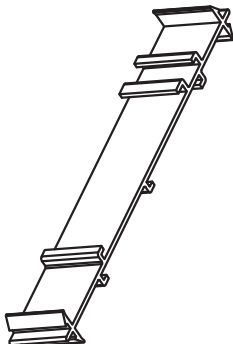
RECOBRIMENTO DA SOLEIRA



NYL416 - PRETO  
NYL416NB - BRANCO

CHUMBADOR ALUMÍNIO

Aplicação  
CA 88063  
CA 88060  
CA 88098



CHU838

CHUMBADOR AÇO

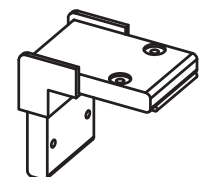
Aplicação  
CA 88063  
CA 88060  
CA 88098



CHU787

CUNHA DO CONTRAMARCO

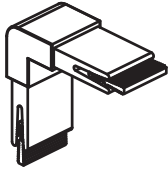
Aplicação  
CA 88060  
CA 88098



CON060

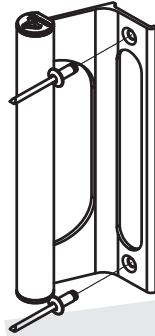
## CUNHA DO CONTRAMARCO

Aplicação  
CA 88063



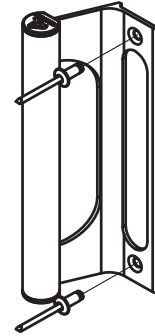
CON063

## PUXADOR JANELA FECHO CONCHA (160MM)



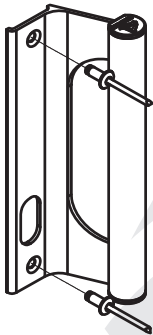
PUX648 - PRETO  
PUX6480 - FOSCO  
PUX648EB - BRANCO  
PUX648BR - BRONZE

## PUXADOR PORTA FECHO CONCHA (205mm)



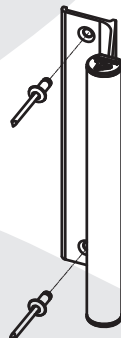
PUX649 - PRETO  
PUX6490 - FOSCO  
PUX649EB - BRANCO  
PUX649BR - BRONZE

## PUXADOR FECHADURA CORRER



DIREITO	ESQUERDO	ACABAMENTO
PUX652	PUX653	PRETO
PUX6520	PUX6530	FOSCO
PUX652EB	PUX653EB	BRANCO
PUX652BR	PUX653BR	BRONZE

## PUXADOR JANELA CEGO (160mm)



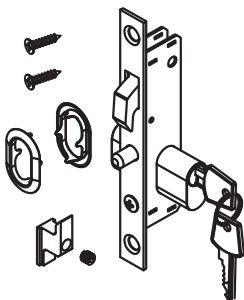
PUX650 - PRETO  
PUX6500 - FOSCO  
PUX650EB - BRANCO  
PUX650BR - BRONZE

## PUXADOR PORTA CEGO (205mm)



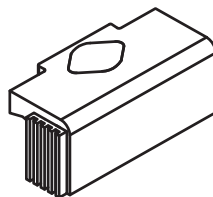
PUX654 - PRETO  
PUX6540 - FOSCO  
PUX654EB - BRANCO  
PUX654BR - BRONZE

## FECHADURA CORRER



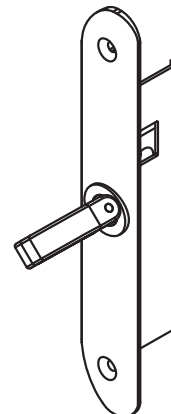
FRA0020PT - PRETO  
FRA0020BC - BRANCO  
FRA0020FS - FOSCO

## BATEDEIRA



BAT0414PR - PRETO  
BAT0414BC - BRANCO

## FECHO TIPO CREMONA DE EMBUTIR



FEC0696PT - PRETO  
FEC0696FS - FOSCO  
FEC0696BC - BRANCO

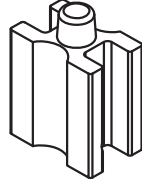


GUIA SUPERIOR E INFERIOR  
CREMONA VENEZIANA JANELA



NYL0292NP - PRETO

GUIA SUPERIOR E INFERIOR  
CREMONA VENEZIANA PORTA



NYL0293NP - PRETO

DIVISOR VENEZIANA  
RETA



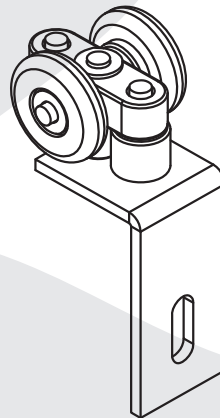
NYL0294NP - PRETO  
NYL0294NB - BRANCO

DIVISOR VENEZIANA  
OVAL



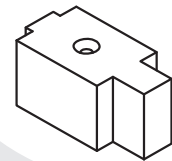
NYL0295NP - PRETO  
NYL0295NB - BRANCO

ROLDANA VENEZIANA COM  
ROLAMENTO SUPERIOR



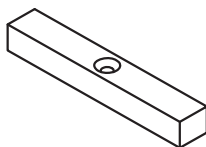
ROL0292 - JANELA  
ROL0293 - PORTA

CALÇO DA ROLDANA  
SUPERIOR



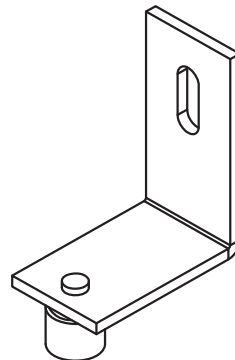
CAL0293NP - PRETO  
CAL0293NB - BRANCO

CALÇO DO ROLETE  
INFERIOR



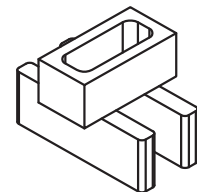
CAL 0294NP - PRETO  
CAL 0294NB - BRANCO

ROLETE GUIA VENEZIANA  
INFERIOR



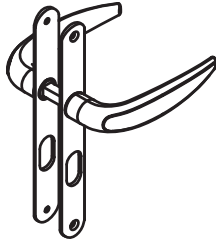
GUI0292 - JANELA  
GUI0293 - PORTA

GUIA DA COLUNA  
CENTRAL



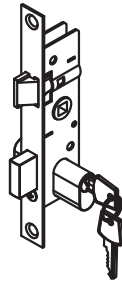
GUI0294NP - PRETO

MAÇANETA PARA  
PORTA DE GIRO



MAC0610PT - PRETO  
MAC0610BC - BRANCO

FECHADURA  
GIRO



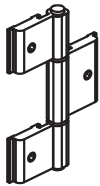
FRA0022PT - PRETO  
FRA0022BC - BRANCO  
FRA0022FS - FOSCO

CONTRATESTA DE  
GIRO



CON453 - PRETO  
CON453EB - BRANCO  
CON453FS - FOSCO

DOBRADIÇA PARA  
VENEZIANA



DOB837 - PRETO  
DOB837EB - BRANCO  
DOB8370 - FOSCO

DOBRADIÇA PARA  
PORTA



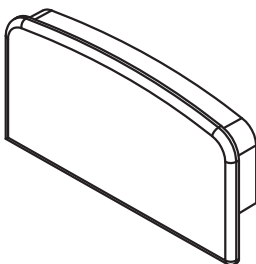
DOB751 - PRETO  
DOB750EB - BRANCO  
DOB750 - FOSCO

BOTÃO TAMPA FURO  
Ø3/8"



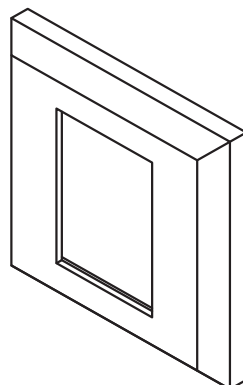
NYL042 - PRETO  
NYL042NB - BRANCO

TAMPA CORRIMÃO



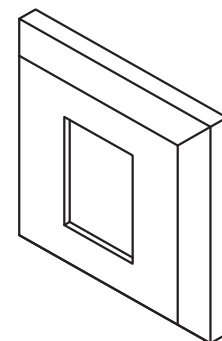
TPA 2060BC - Branco  
TPA 2060PT - Preto

CANOPLA 50 x 35



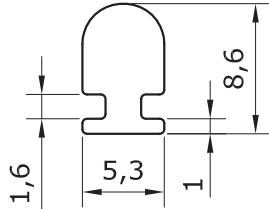
CAN 2062BC - Branco  
CAN 2062PT - Preto

CANOPLA 25 x 35



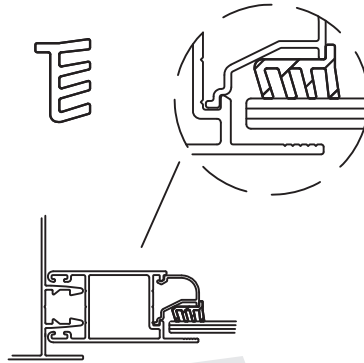
CAN 2065BC - Branco  
CAN 2065PT - Preto

GUARNIÇÃO EM EPDM



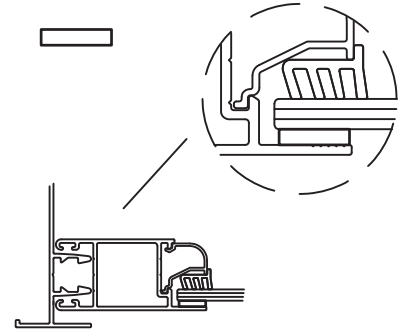
BT2065

GUARNIÇÃO EM EPDM



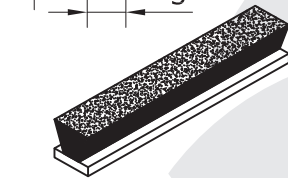
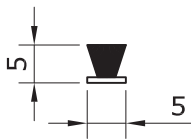
GUAR00256PTO + GUAR00157PTO = VIDRO 4MM  
GUAR00256PTO + GUAR00258PTO = VIDRO 5MM  
GUAR00259PTO + GUAR00258PTO = VIDRO 6MM

GUARNIÇÃO ADESIVA  
ESPONJOSA



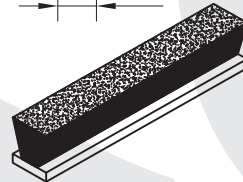
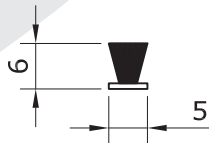
GUA1PTO = VIDRO 4MM  
GUA258PTO = VIDRO 5MM  
GUA258PTO = VIDRO 6MM

ESCOVA SEM BARREIRA  
5X5



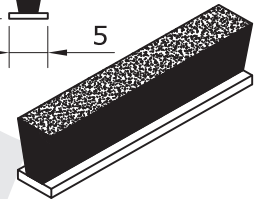
FITASB05X05BCO - BRANCO

ESCOVA SEM BARREIRA  
5X6



FITASB05X06BCO - BRANCO

ESCOVA SEM BARREIRA  
5X8



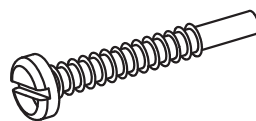
FITASB05X08BCO - BRANCO

PARAFUSO INOX



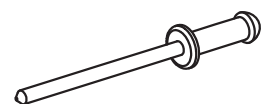
PAR-437 PARAFUSO 3.5X9.5 CABEÇA PANELA  
PAR-693 PARAFUSO 4.2X25 CABEÇA PANELA  
PAR-936 PARAFUSO 4.2X16 CABEÇA PANELA

PARAFUSO PONTA GUIA  
INOX



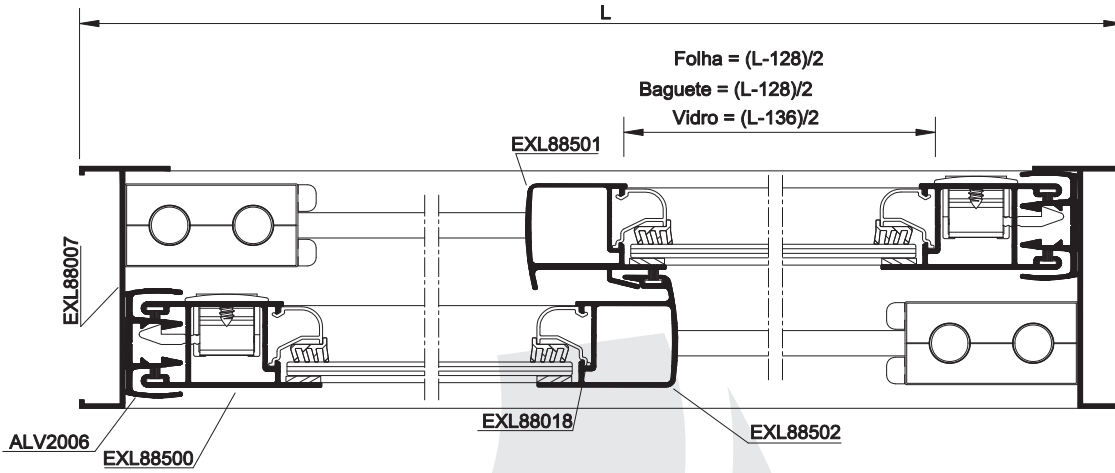
PAR-428 PARAFUSO 4.8X32 CABEÇA PANELA  
PAR-431 PARAFUSO 4.8X50 CABEÇA PANELA

REBITE DE REPUXO  
3.2 X10.2MM

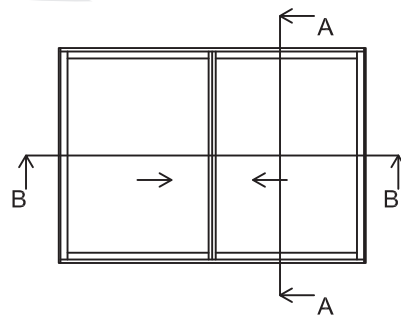
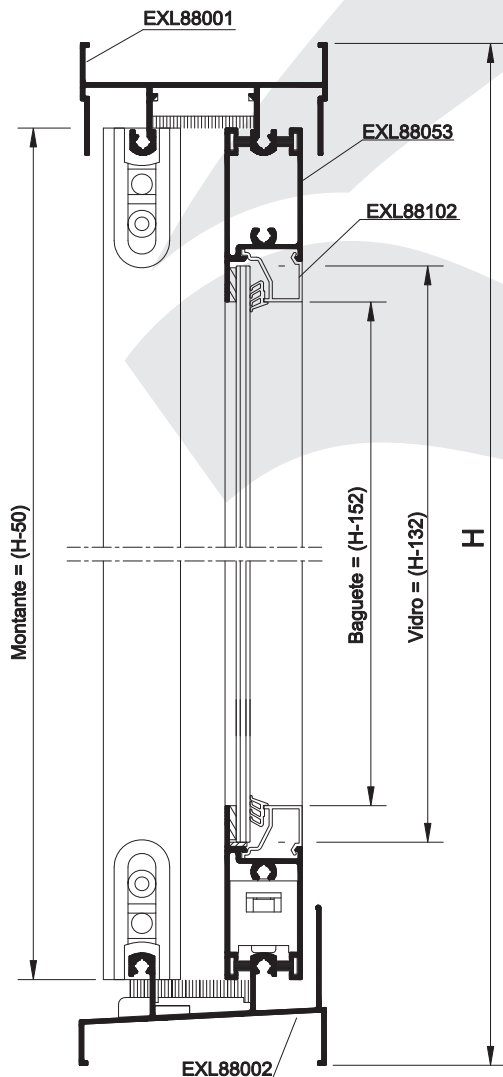


REB-117

## CORTE BB



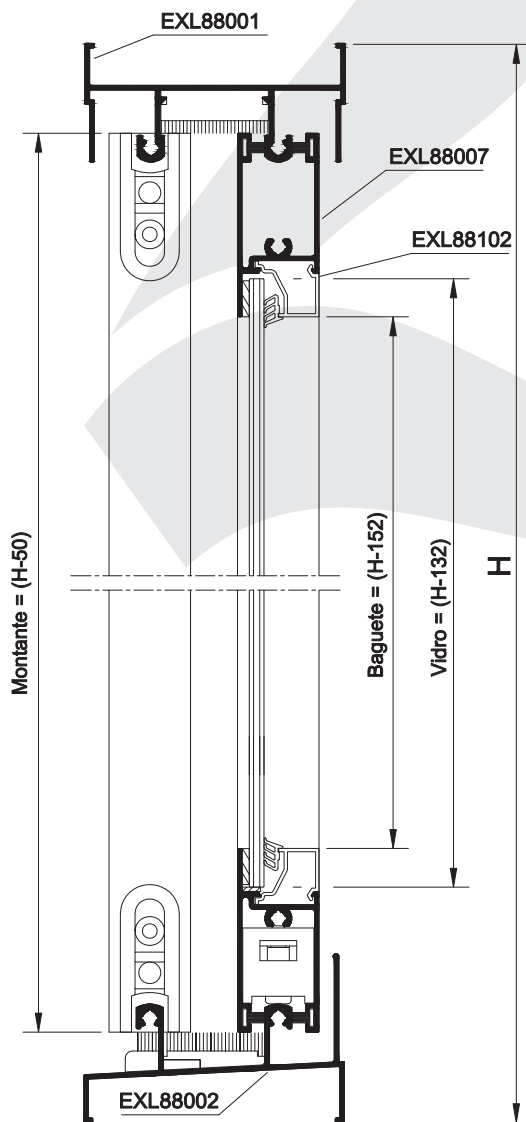
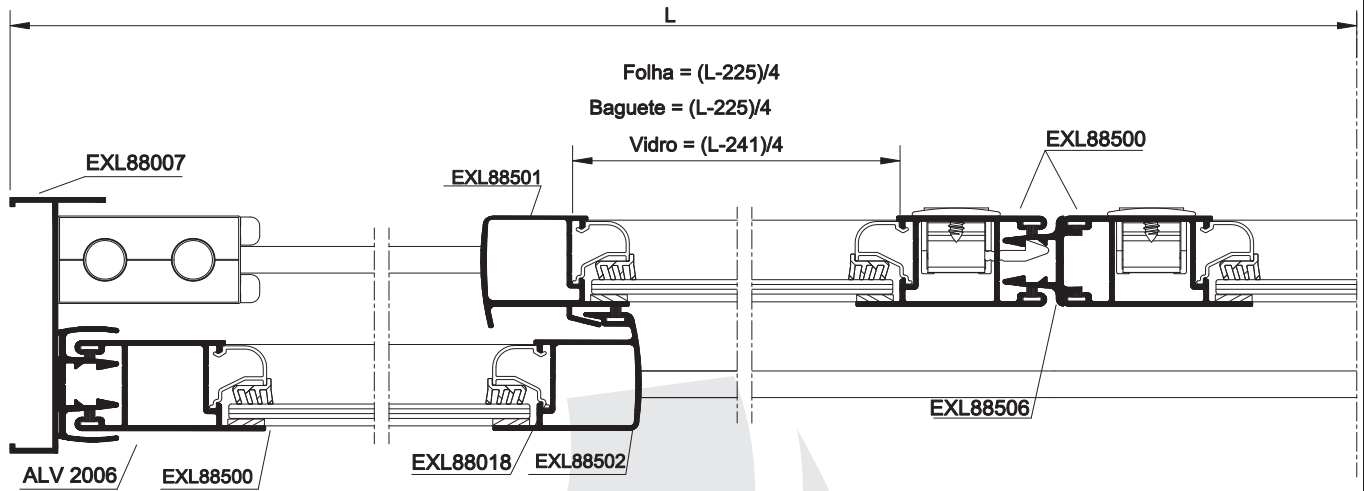
## CORTE AA



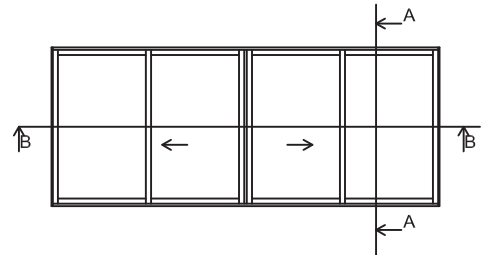
Janela de Correr 2 Folhas

As informações constantes desta publicação podem ser alteradas sem aviso prévio.

## CORTE BB

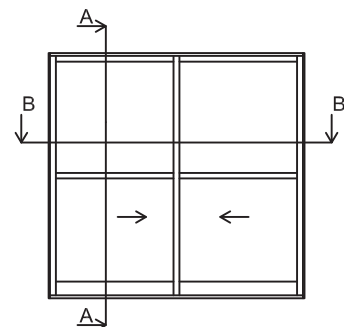
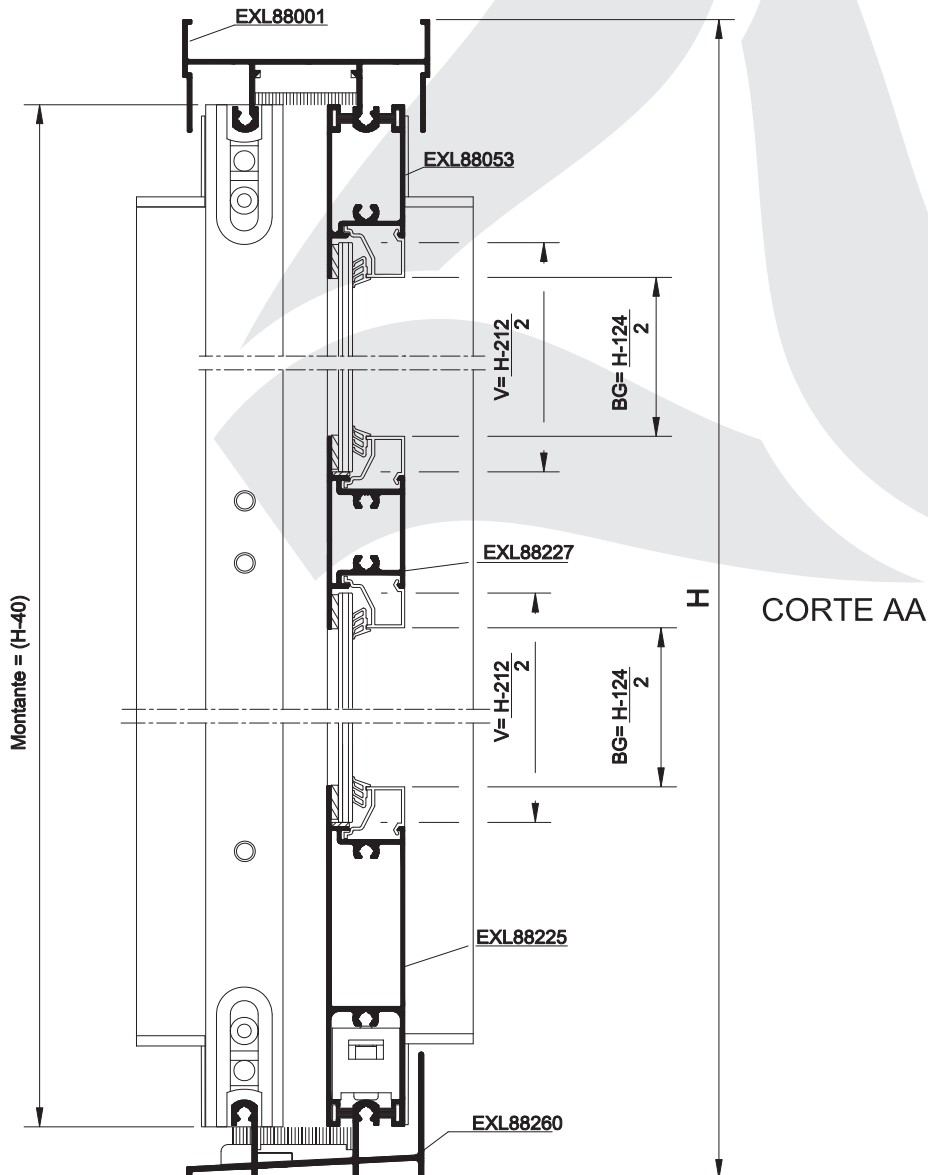
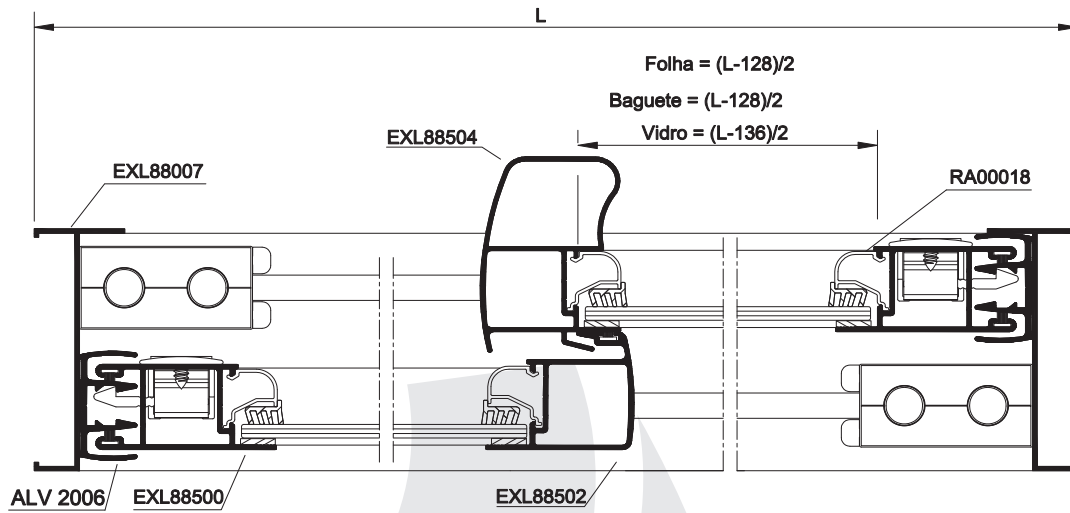


## CORTE AA



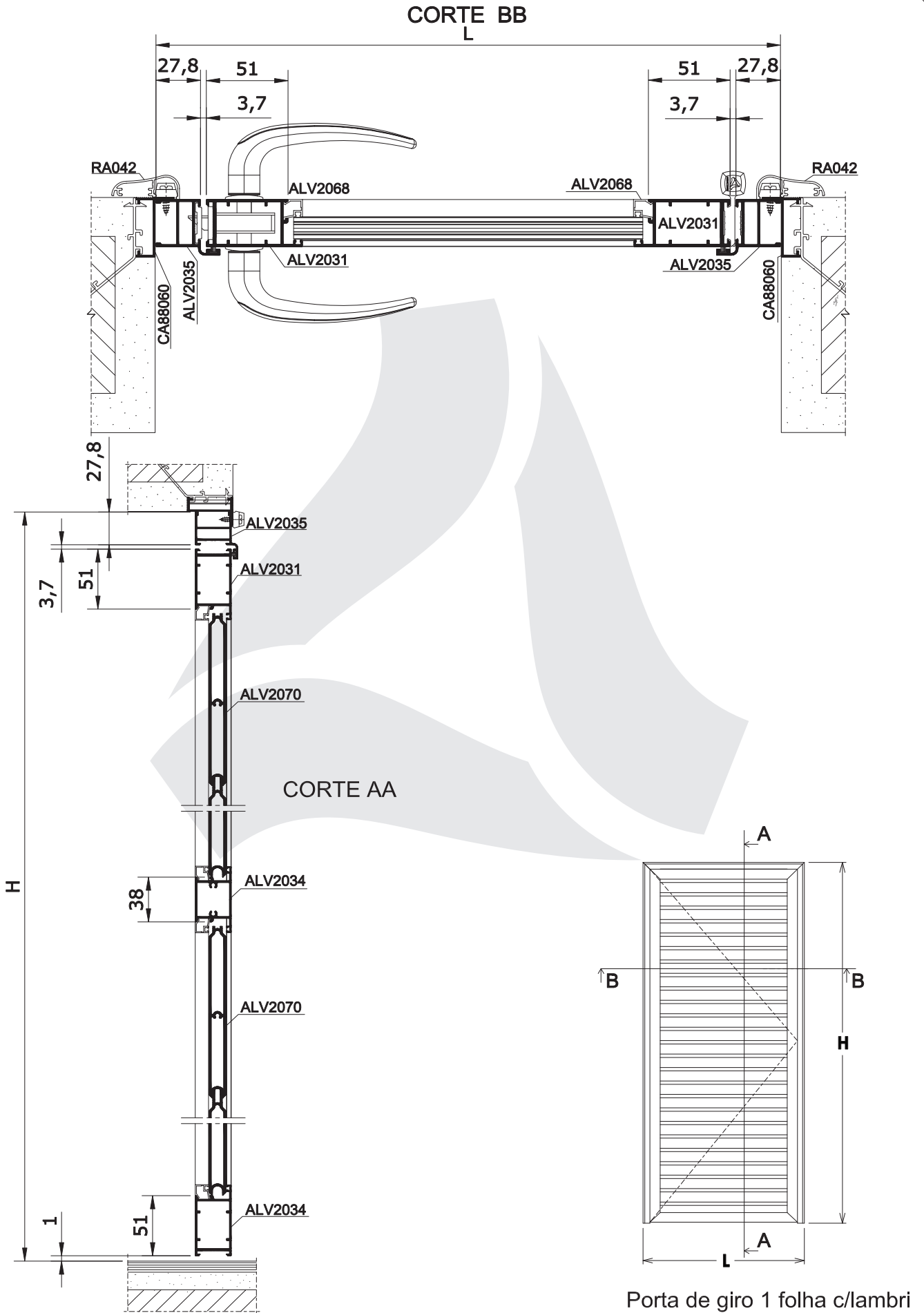
Janela de Correr 4 Folhas

## CORTE BB



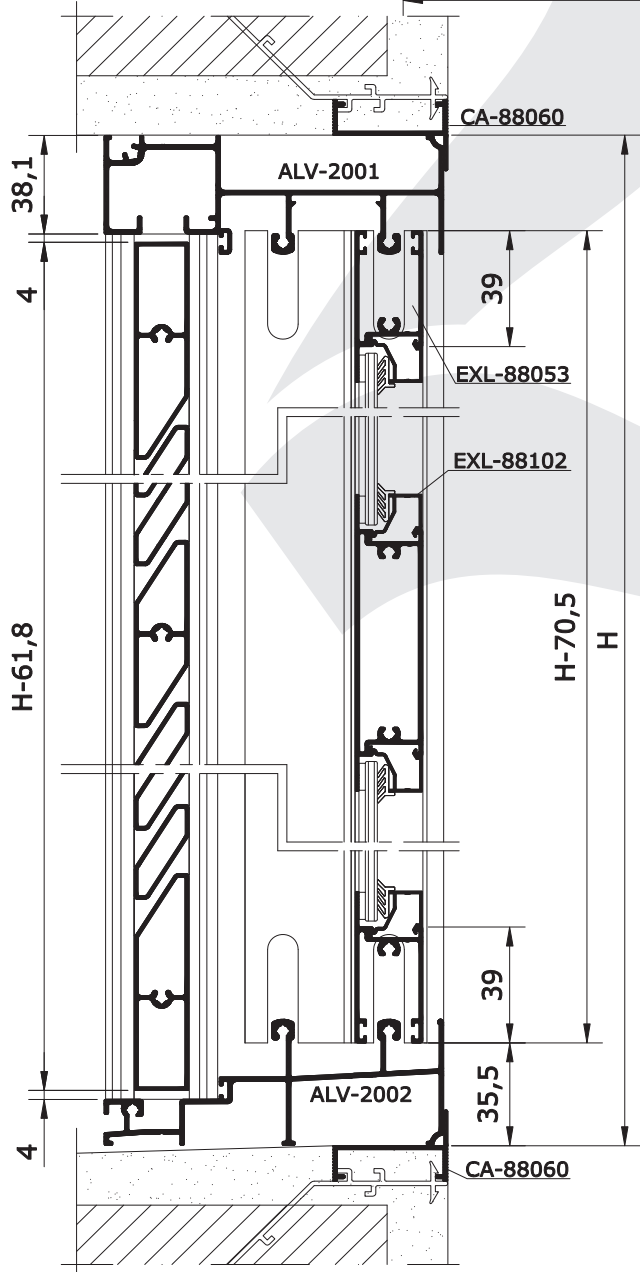
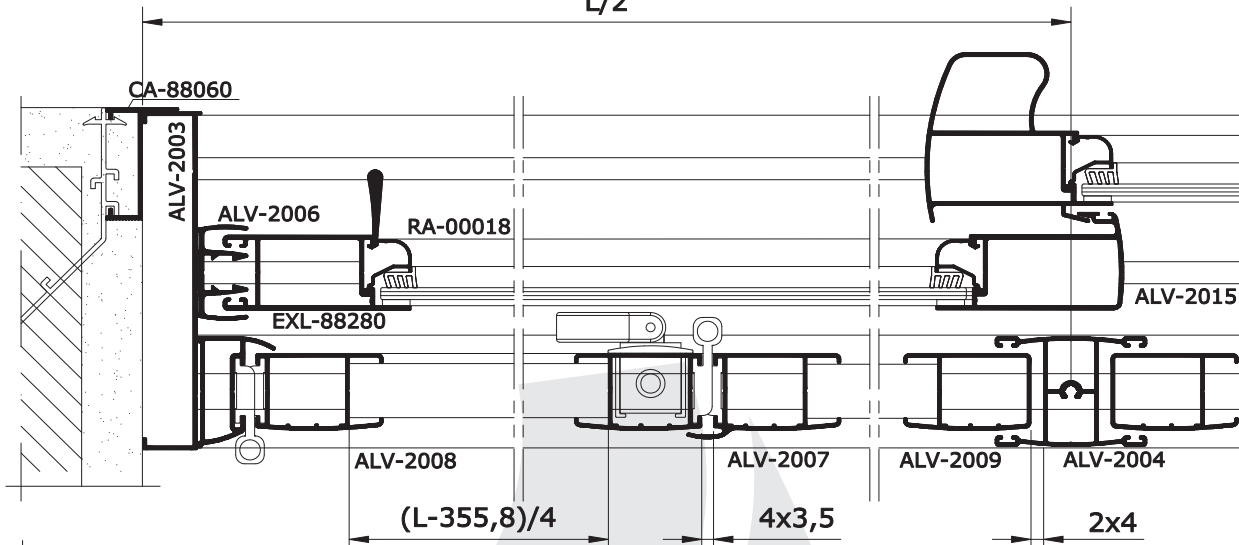
Porta de Correr 2 Folhas

As informações constantes desta publicação podem ser alteradas sem aviso prévio.

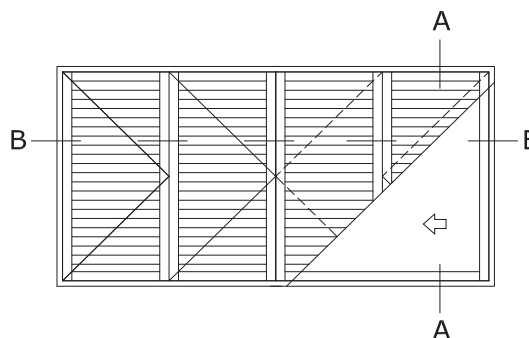


As informações constantes desta publicação podem ser alteradas sem aviso prévio.

CORTE BB  
L/2



CORTE AA



Janela de Correr 2 Folhas c/ Venezianas

As informações constantes desta publicação podem ser alteradas sem aviso prévio.

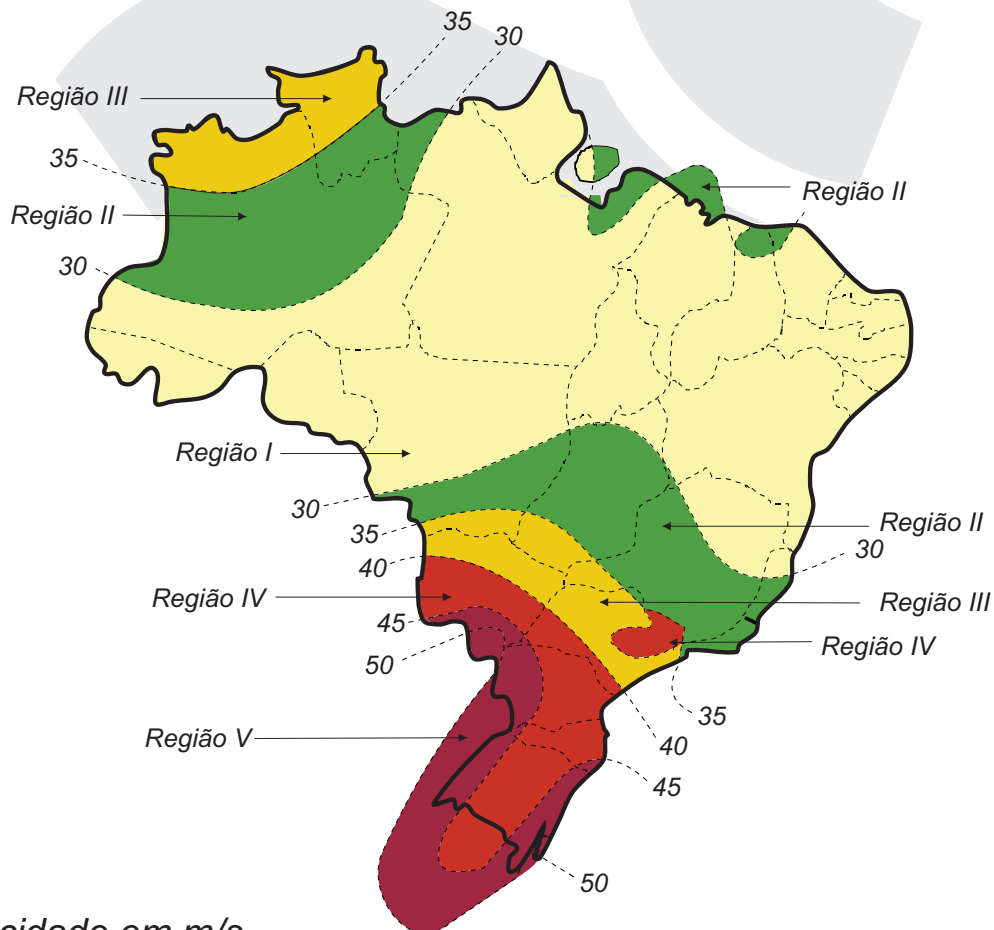


## Normas

No Brasil, o comportamento estrutural de uma esquadria está regulamentada pela NORMA NBR 10821/ 2011.

Esta norma fixa as condições de desempenho de caixilhos em edificações residenciais e comerciais e visa assegurar ao consumidor, o recebimento de produtos com condições mínimas exigíveis de desempenho, especificamente quanto à resistência a cargas uniformemente distribuídas e que apresenta um roteiro de cálculo da pressão de ensaio vento e vedação.

### Isopletas dos ventos



Velocidade em m/s

# Normas

## ABNT NBR 10821- Esquadrias externas para edificações

Quantidade de pavimentos	Altura máxima	Região do país	Pressão de ensaio (Pa) positiva e negativa $P_e = P_p \times 1,2$	Pressão de segurança (Pa) positiva e negativa $P_s = P_e \times 1,5$	Pressão de água (Pa) $P_a = P_p \times 1,5$
--------------------------	---------------	----------------	--	---	--

02	6m	I	350	520	60
		II	470	700	80
		III	610	920	100
		IV	770	1160	130
		V	950	1430	160

05	15m	I	420	640	70
		II	580	860	100
		III	750	1130	130
		IV	950	1430	160
		V	1180	1760	200

10	30m	I	500	750	80
		II	680	1030	110
		III	890	1340	150
		IV	1130	1700	190
		V	1400	2090	230

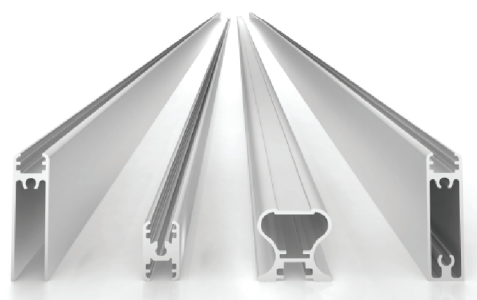
20	60m	I	600	900	100
		II	815	1220	140
		III	1060	1600	180
		IV	1350	2020	220
		V	1660	2500	280

30	90m	I	660	980	110
		II	890	1340	150
		III	1170	1750	200
		IV	1480	2210	250
		V	1820	2730	300



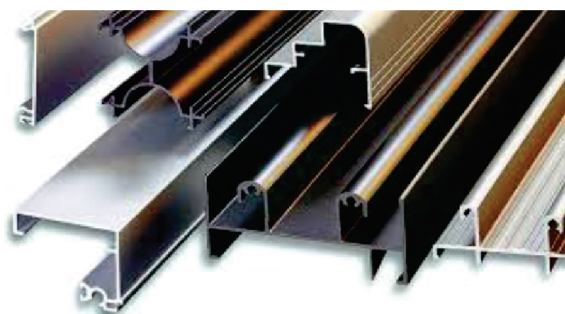
## Acessórios

Acessórios e componentes para esquadrias são os elementos responsáveis pela movimentação e travamento dos caixilhos. Até meados da década de 60, não existia espaço empresarial para uma fabricante que produzisse exclusivamente estes elementos. Alumiconte está atuando neste seguimento a 25 anos, contribuindo no desenvolvimento dos sistemas de caixilhos no Brasil.



## Extrusão

A extrusão é um processo de produção de componentes mecânicos de forma semi-contínua, onde o alumínio é forçado através de uma matriz, adquirindo assim a forma pré determinada de acordo com a necessidade. Perfis de alumínio são utilizados nos ramos de construção civil, indústria naval, aeroespacial, automobilística e moveleira.



## Anodização

Anodização é o processo de criar um filme de óxido sobre a superfície do alumínio por meio da imersão em um banho eletrolítico, no qual o metal a anodizar é ligado ao polo positivo de uma fonte de eletricidade. Isso evita a oxidação natural do alumínio mantendo o mesmo com aspecto de novo durante muitos anos.



## Pintura

A pintura eletrostática é um processo que tem como finalidade o revestimento do alumínio com uma película de polímero termo-endurecível, aplicado na superfície através de atração eletrostática e submetido a uma temperatura de 200°C durante 12min, para sua cura.



# ALUMICONTE

marca para toda vida

Tel. +55 (54)3447-4000  
Rua Conde de Porto Alegre  
CEP 95334-000 - Vila Flores/RS - [www.alumiconte.com.br](http://www.alumiconte.com.br)

**A FEAL**  
Empresa Associada

