



Pvc

ALUMINUM



# Grande como as suas ideias.

# de ideias.

A gente acredita que o poder das suas ideias é muito maior do que você imagina. É por isso que somos os únicos a atender 3 segmentos diferentes, ampliando assim as possibilidades de fazer parte dos seus projetos.



**Componentes**



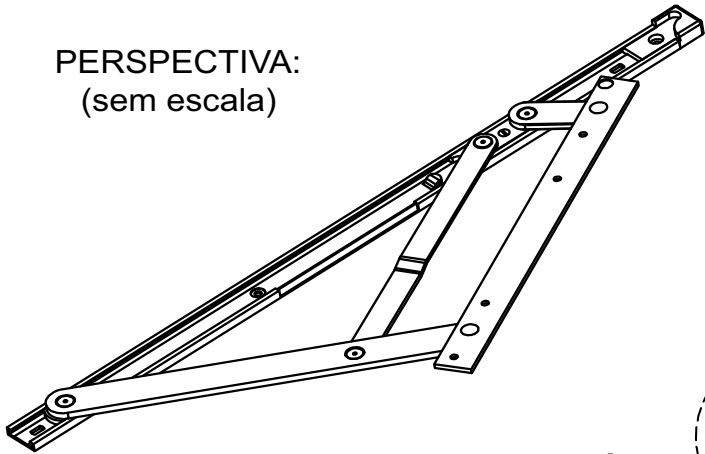
**Perfis**



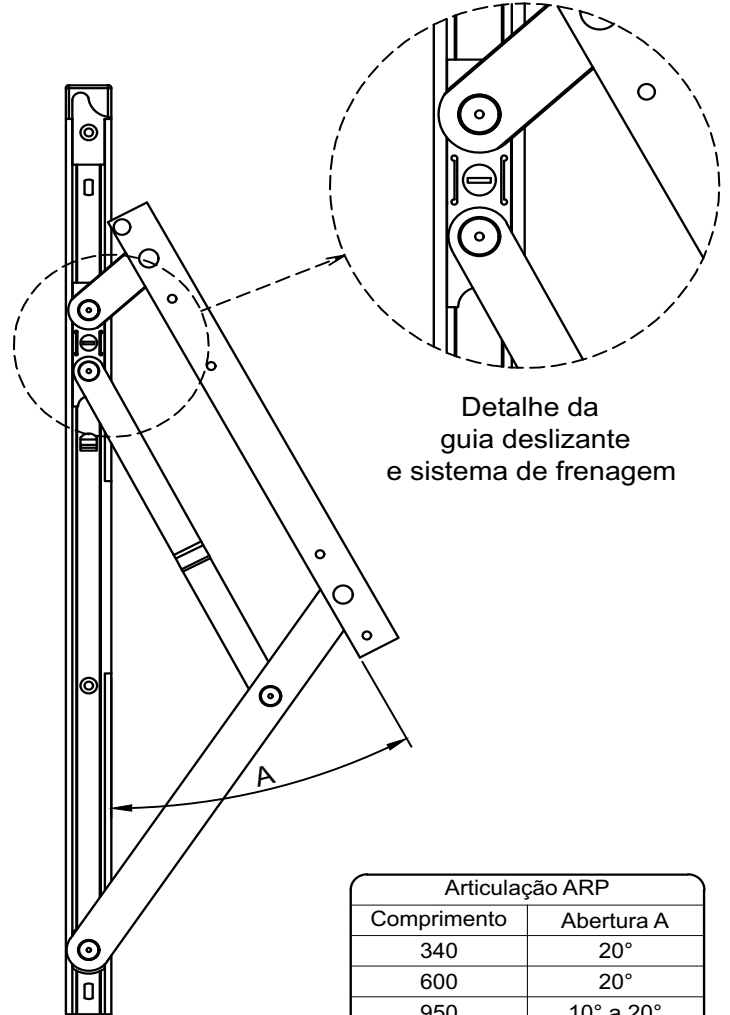
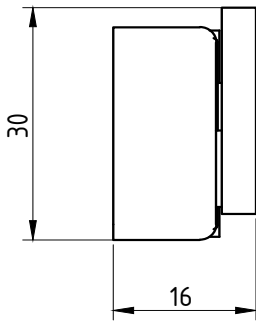
**Persianas**



PERSPECTIVA:  
(sem escala)



(Cx. 17mm)



## CARACTERÍSTICAS:

Componentes:	Matéria-prima:
Estrutura	Alumínio
Rebites	Alumínio
Guia deslizante	Poliamida/aço inox
Freio	Poliacetala/aço inox
Buchas	Poliamida
Limitador	Poliamida

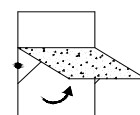
Acabamento Anodizado e Pintado	
Preto	Branco

Embalagem	1 par de braços
	rebites

Articulação ARP	
Comprimento	Abertura A
340	20°
600	20°
950	10° a 20°
1200	10° a 20°

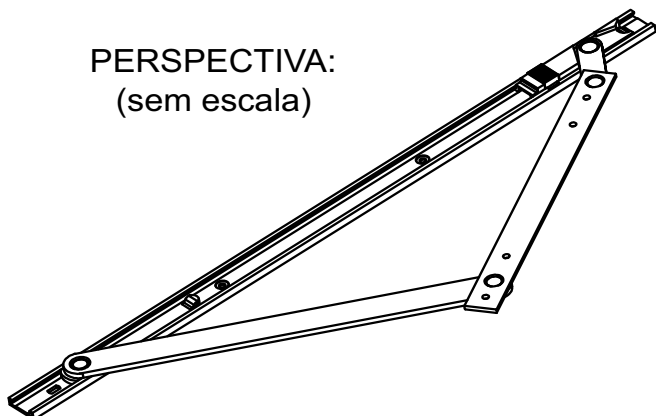
Acabamento Fosco  
sob encomenda

Código Preto	Código Branco	Comprimento (mm)	Altura (mm) Min./Máx.	Largura Máxima (mm)	Peso (Kg) Admissível	Vidro (mm) Esp. Máxima
ARP-34P	ARP-34EB	340	400 a 600	1500	22,0	8
ARP-60P	ARP-60EB	600	700 a 1000	1500	35,0	8
ARP-95P	ARP-95EB	950	1000 a 1200	1500	42,0	8
ARP-120P	ARP-120EB	1200	1250 a 1500	1500	50,0	8



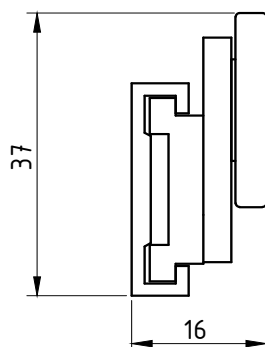
JANELAS  
MAXIM-AR

PERSPECTIVA:  
(sem escala)

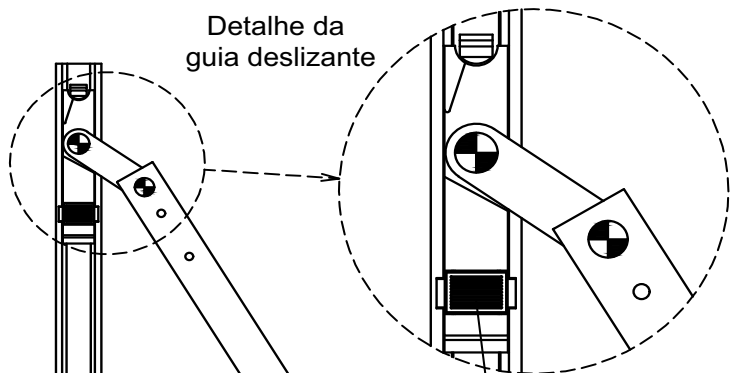


DIMENSÕES:  
(escala 1:1)

(Caixa de 17mm)

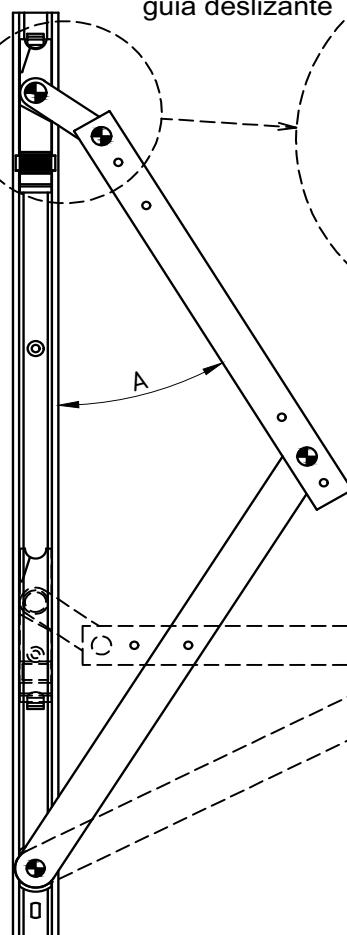


Detalhe da  
guia deslizante



Para liberar a  
abertura de 90°  
pressione o botão

Abertura de 90°  
para limpeza



## CARACTERÍSTICAS:

Componentes:	Matéria-prima:
Estrutura	Alumínio
Rebites	Alumínio
Guia deslizante	Poliamida
Buchas	Poliamida

Acabamento Anodizado e Pintado

Preto

Branco

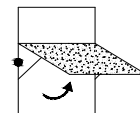
Embalagem

1 par de braços

Rebites

Acabamento Fosco  
sob encomenda

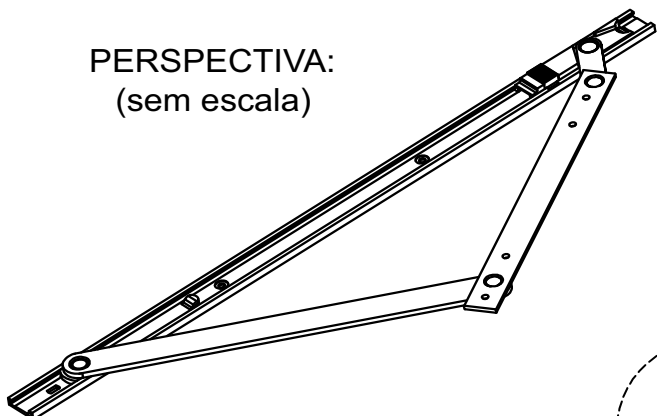
Código Preto	Código Branco	Comprimento (mm)	Altura (mm) Mín./Máx.	Largura Máx. (mm)	Peso (Kg) Admissível	Abertura (A)	Vidro (mm) Esp. Máxima
ARQ-40P	ARQ-40EB	400	450 a 600	1200	24,0	30°	8
ARQ-60P	ARQ-60EB	600	650 a 1000	1200	30,0	27°	8
ARQ-95P	ARQ-95EB	950	1000 a 1200	1200	34,0	21°	8
ARQ-120P	ARQ-120EB	1200	1250 a 1500	1500	50,0	18°	8



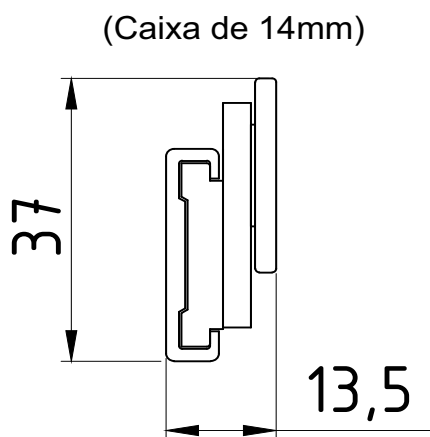
JANELAS  
MAXIM-AR



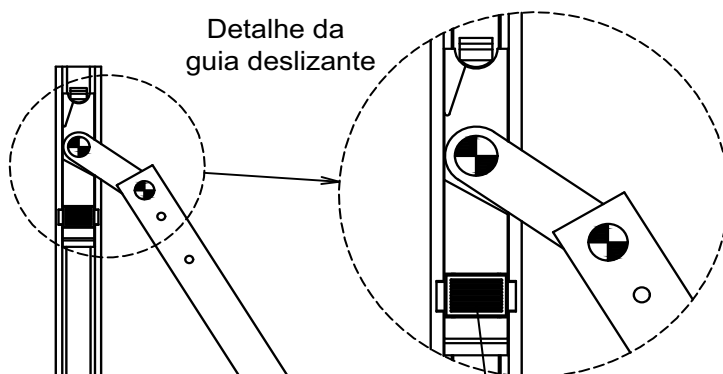
PERSPECTIVA:  
(sem escala)



DIMENSÕES:  
(escala 1:1)

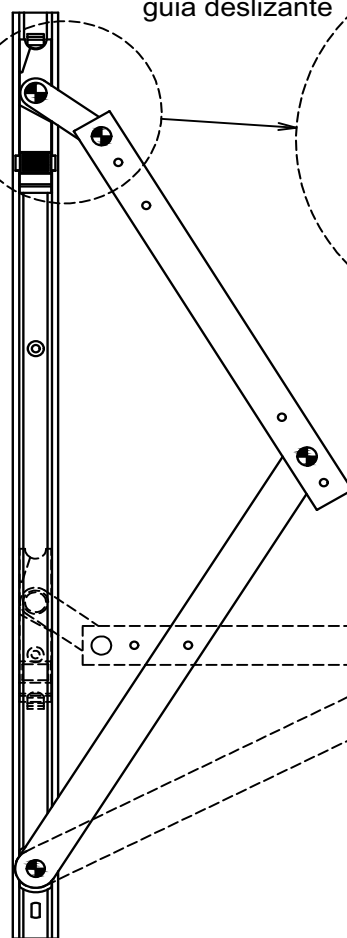


Detalhe da  
guia deslizante



Para liberar a  
abertura de 90°  
pressione o botão

Abertura de 90°  
para limpeza



Acabamento Fosco  
sob encomenda

## CARACTERÍSTICAS:

Componentes:	Matéria-prima:
Estrutura	Alumínio
Rebites	Alumínio
Guia deslizante	Poliamida
Buchas	Poliamida

### Acabamento Pintado

Preto

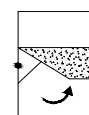
Branco

Embalagem

1 par de braços

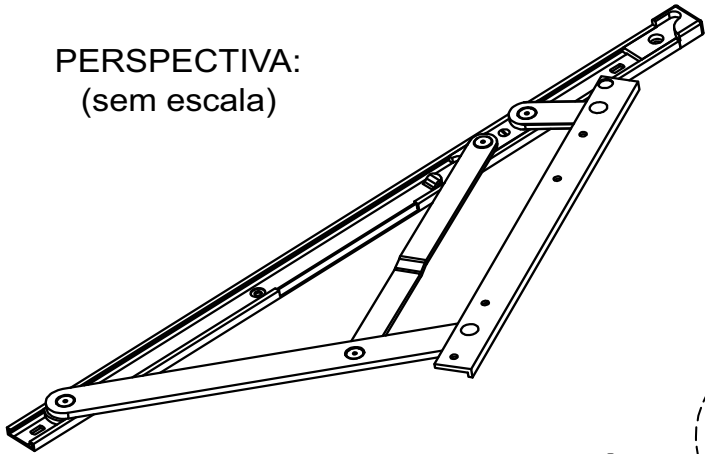
Rebites

Código Preto	Código Branco	Comprimento (mm)	Altura (mm) Min./Máx.	Largura Máxima (mm)	Peso (Kg) Admissível	Vidro (mm) Esp. Máxima
ARQC-40P	ARQC-40EB	400	450 a 600	1200	24,0	8
ARQC-60P	ARQC-60EB	600	650 a 1000	1200	30,0	8
ARQC-95P	ARQC-95EB	950	1000 a 1200	1200	34,0	8
ARQC-120P	ARQC-120EB	1200	1250 a 1500	1500	50,0	8

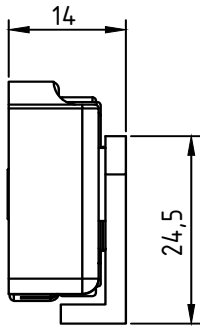


JANELAS  
MAXIM-AR

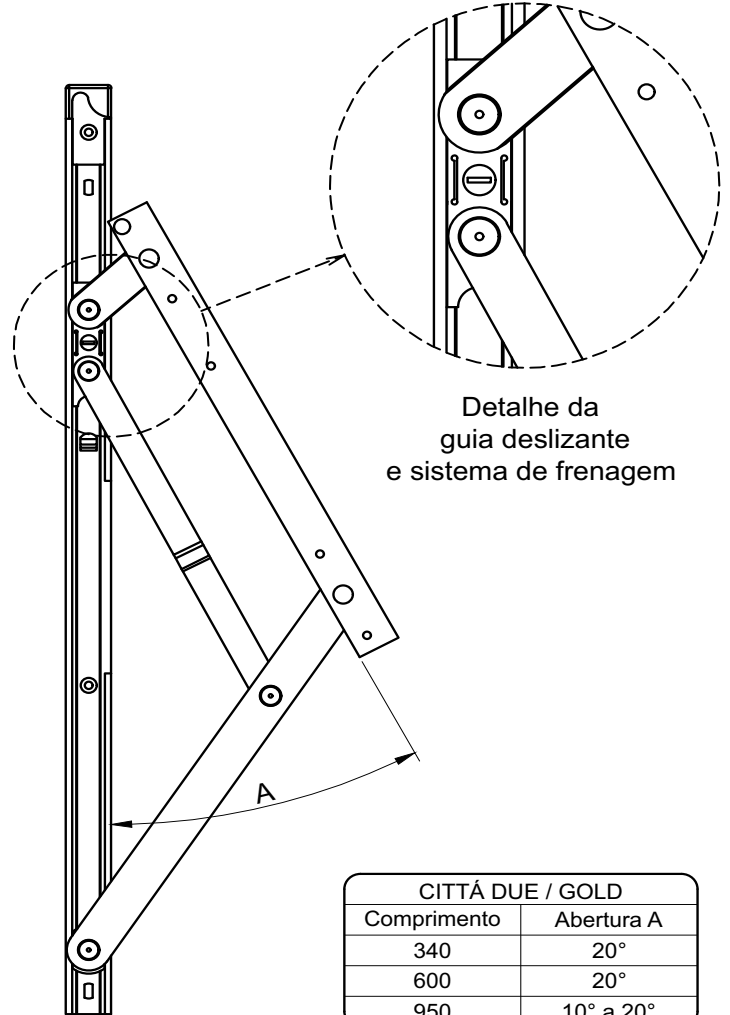
PERSPECTIVA:  
(sem escala)



(Cx. 15mm)



Limitador  
de abertura



Detalhe da  
guia deslizante  
e sistema de frenagem

## CARACTERÍSTICAS:

Componentes:	Matéria-prima:
Estrutura	Alumínio
Rebites	Alumínio
Guia deslizante	Poliamida/Aço Inox
Freio	Poliacetral
Buchas	Poliamida
Limitador	Poliamida

Acabamento Anodizado e Pintado

Preto

Branco

Embalagem

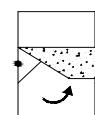
1 par de braços

Rebites

CITTÁ DUE / GOLD	
Comprimento	Abertura A
340	20°
600	20°
950	10° a 20°

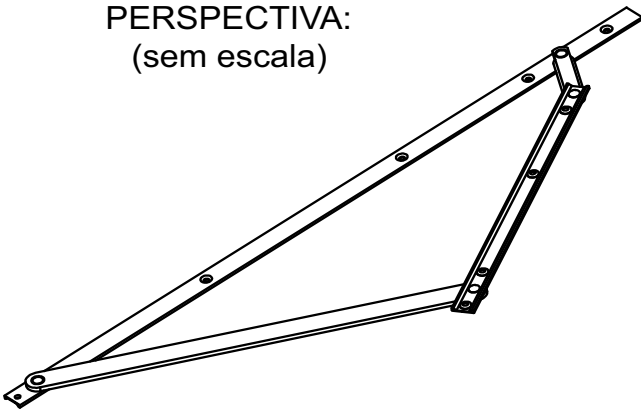
Acabamento Fosco  
sob encomenda

Código Preto	Código Branco	Comprimento (mm)	Altura (mm) Min./Máx.	Largura Máxima (mm)	Peso (Kg) Admissível	Vidro (mm) Esp. Máxima
BRA762	BRA762EB	340	400 a 600	1200	22,0	8
BRA763	BRA763EB	600	700 a 1000	1200	30,0	8
BRA764	BRA764EB	950	1000 a 1200	1200	36,0	8

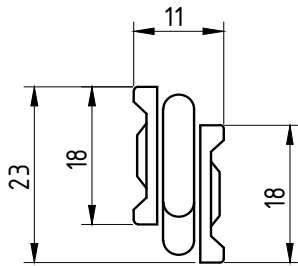


JANELAS  
MAXIM-AR

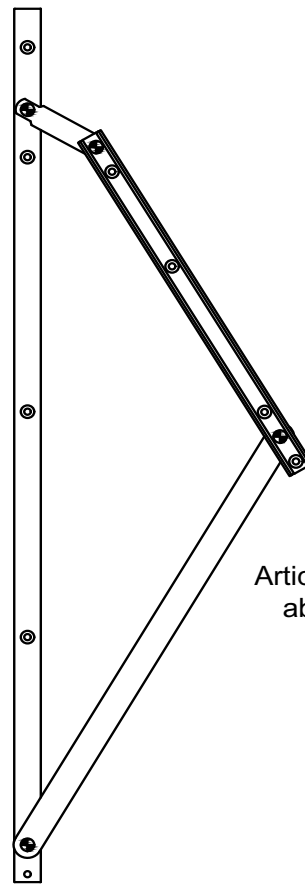
PERSPECTIVA:  
(sem escala)



DIMENSÕES:  
(escala 1:1)

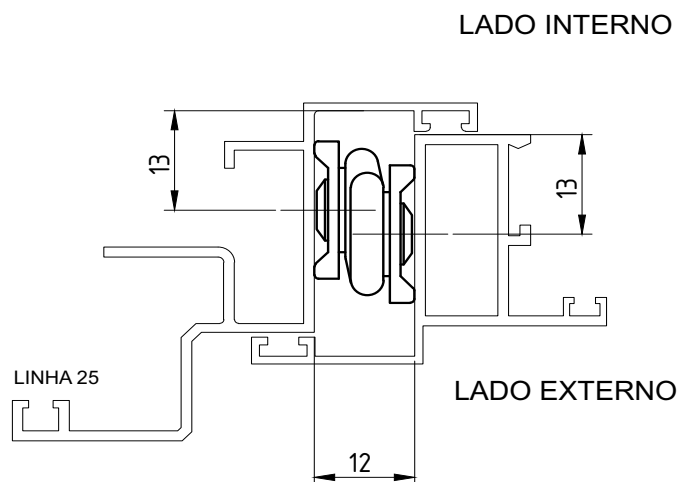


Obs:  
Para articulações de 635mm  
a caixa é de 13mm



Articulação sem reversão  
abertura máxima 35°

DETALHE DE APLICAÇÃO:  
(escala 1:1)



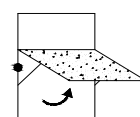
## CARACTERÍSTICAS:

Componentes:	Matéria-prima:
Estrutura	Alumínio
Rebites	Alumínio
Buchas	Poliamida

Acabamento Anodizado e Pintado	
Fosco	Branco

Embalagem	1 par de braços
-----------	-----------------

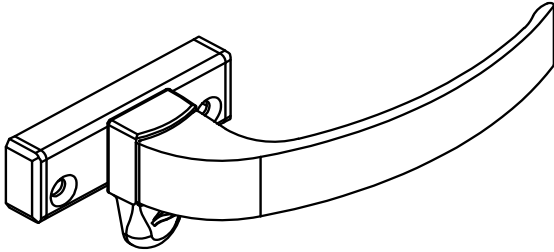
Código Fosco	Código Branco	Comprimento (mm)	Altura (mm) Min./Máx.	Largura Máxima (mm)	Peso (Kg) Admissível	Vidro (mm) Esp. Máxima
BRA-8000	BRA-800EB	290	300 a 400	1000	8,0	6
BRA-8010	BRA-801EB	440	450 a 600	1000	11,7	6
BRA-8020	BRA-802EB	635	640 a 1000	1000	17,0	6



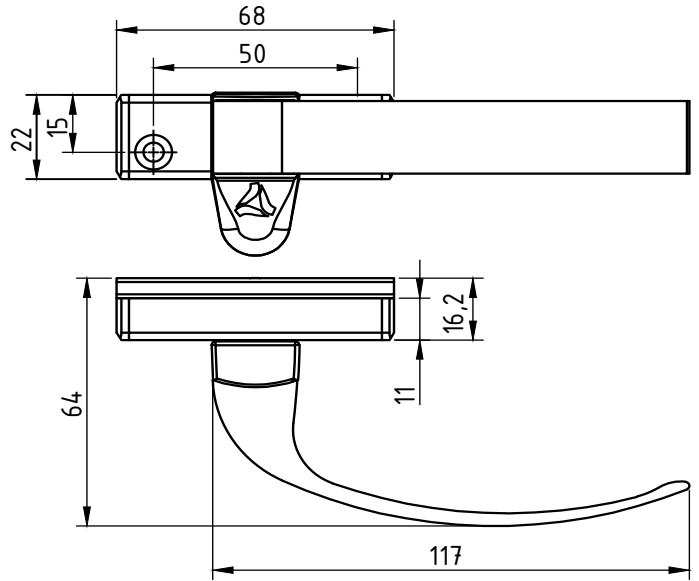
JANELAS  
MAXIM-AR



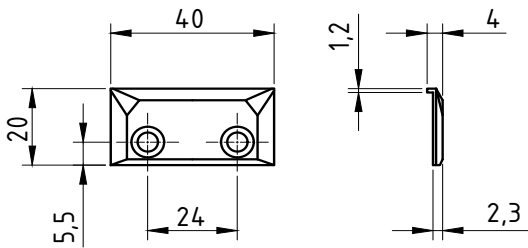
PERSPECTIVA:  
(sem escala)



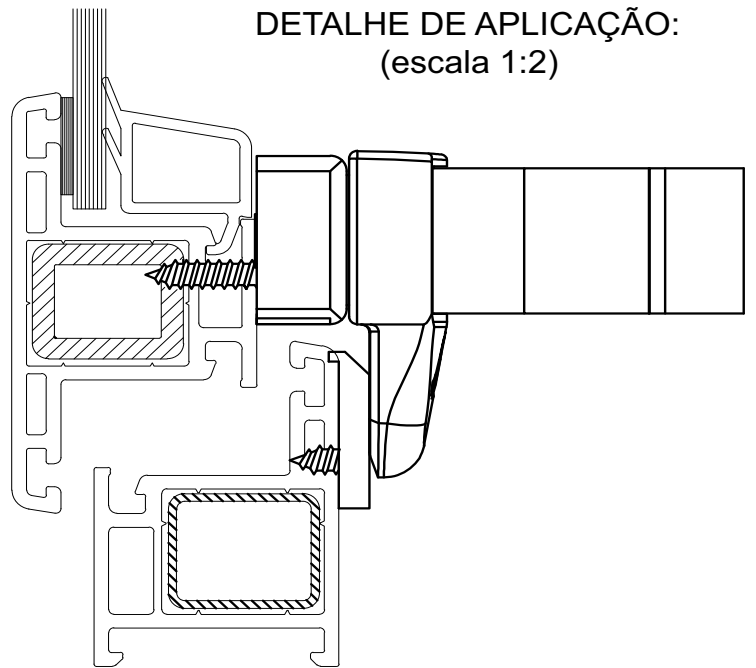
DIMENSÕES:  
(escala 1:2)



CONTRAFECHO:  
(escala 1:2)



DETALHE DE APLICAÇÃO:  
(escala 1:2)



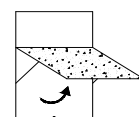
## CARACTERÍSTICAS:

Componentes:	Matéria-prima:
Base	Alumínio
Alavanca	Alumínio
Trava	Poliamida
Acabamentos	Poliamida
Chapa Espaçadora	Alumínio
Arruela	Aço Zincado

Acabamento Pintado	Branco
--------------------	--------

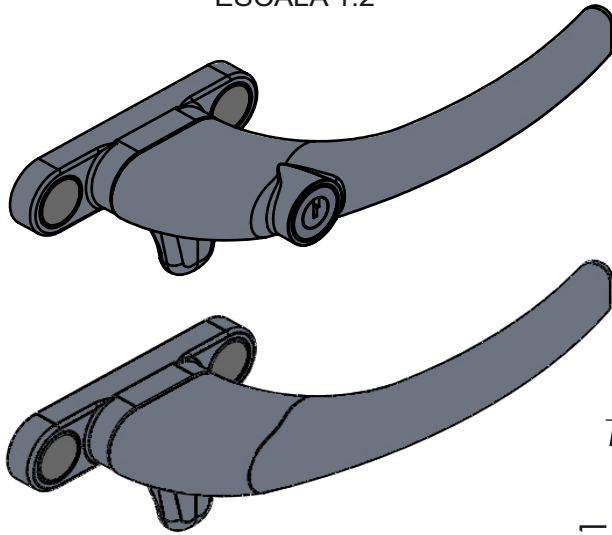
Embalagem	20 Fechos
	20 Contrafechos
	20 Chapas Espaçadores

CÓDIGO	ACABAMENTO
FEC-800EB	Branco

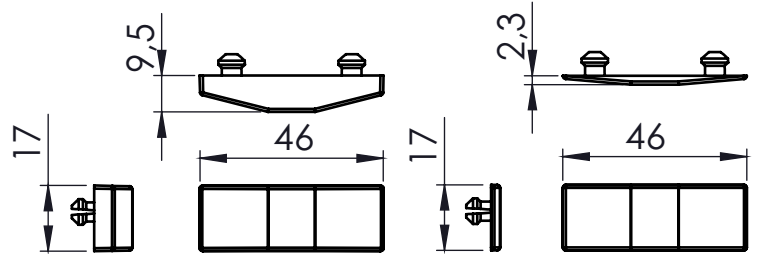


JANELAS  
MAXIM-AR

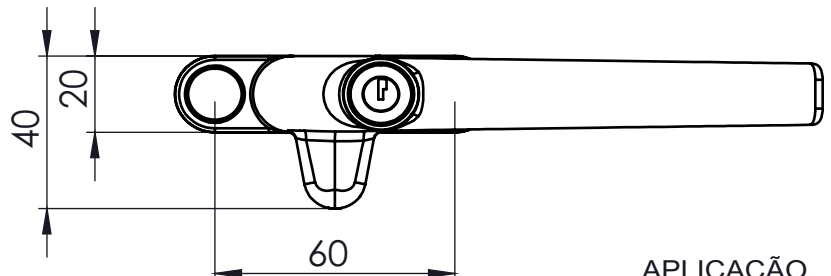
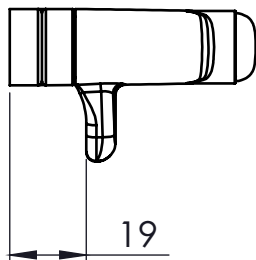
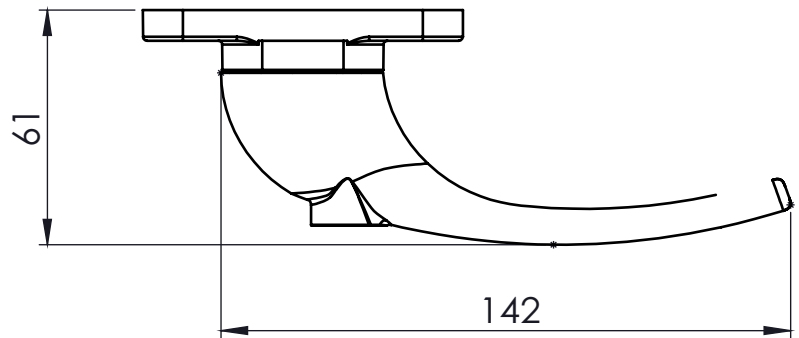
PERSPECTIVA  
ESCALA 1:2



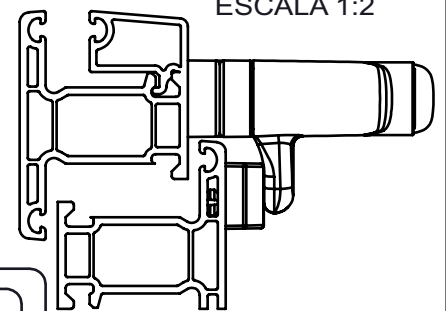
CONTRA FECHOS  
ESCALA 1:2



DIMENSÕES  
ESCALA 1:2



APLICAÇÃO  
ESCALA 1:2



## CARACTERÍSTICAS:

Componentes:	Matéria-prima:
Base	Alumínio
Alavanca	Alumínio
Tampas	Poliamida
Trava	Alumínio
Arruela	Poliamida
Parafusos	Aço Inox

Acabamento Pintado	
Branco	Preto

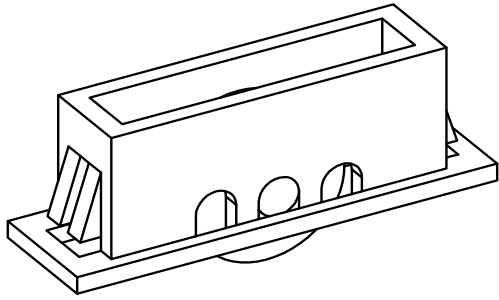
Embalagem	10 Fechos
	20 tampas
	20 contra fechos

CÓDIGO	DESCRIÇÃO
FEC4000BC	Branco s/chave direito
FEC4000PT	Preto s/chave direito
FEC4001BC	Branco s/chave esquerdo
FEC4001PT	Preto s/chave esquerdo
FEC4002BC	Branco c/chave direito
FEC4002PT	Preto c/chave direito
FEC4003BC	Branco c/chave esquerdo
FEC4003PT	Preto c/chave esquerdo

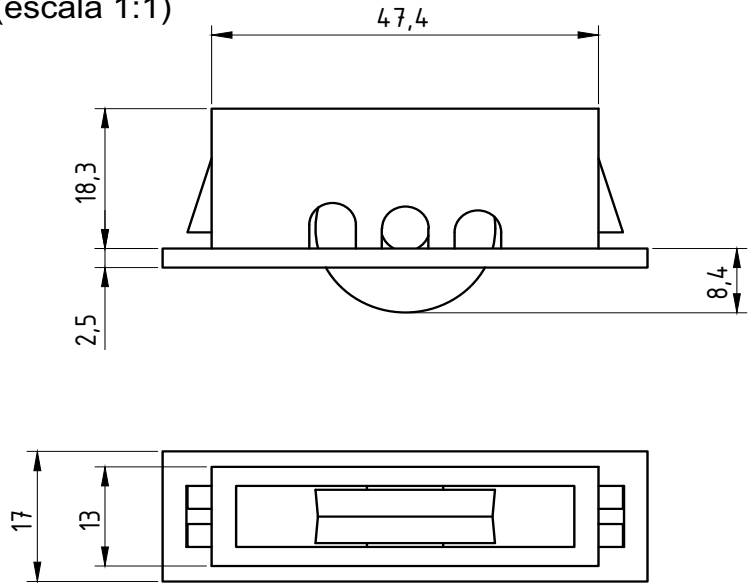


JANELAS  
MAXIM-AR

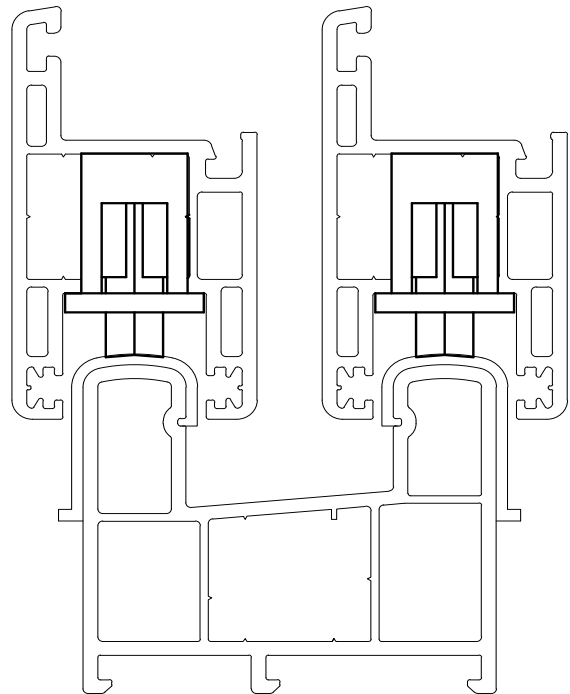
PERSPECTIVA:  
(sem escala)



DIMENSÕES:  
(escala 1:1)



DETALHE DE MONTAGEM:  
(escala 1:1)



Regulagem de altura:  $\pm 3\text{mm}$

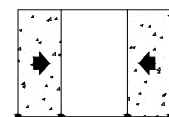
Carga Máxima: 20Kg Por Roldana

### CARACTERÍSTICAS:

Componentes:	Matéria-prima:
Estrutura	Poliamida
Eixo	Aço Inox
Bucha	Bronze
Roda	Poliamida

Embalagem	20 Roldanas
-----------	-------------

CÓDIGO	ACABAMENTO
ROL-400	PRETO

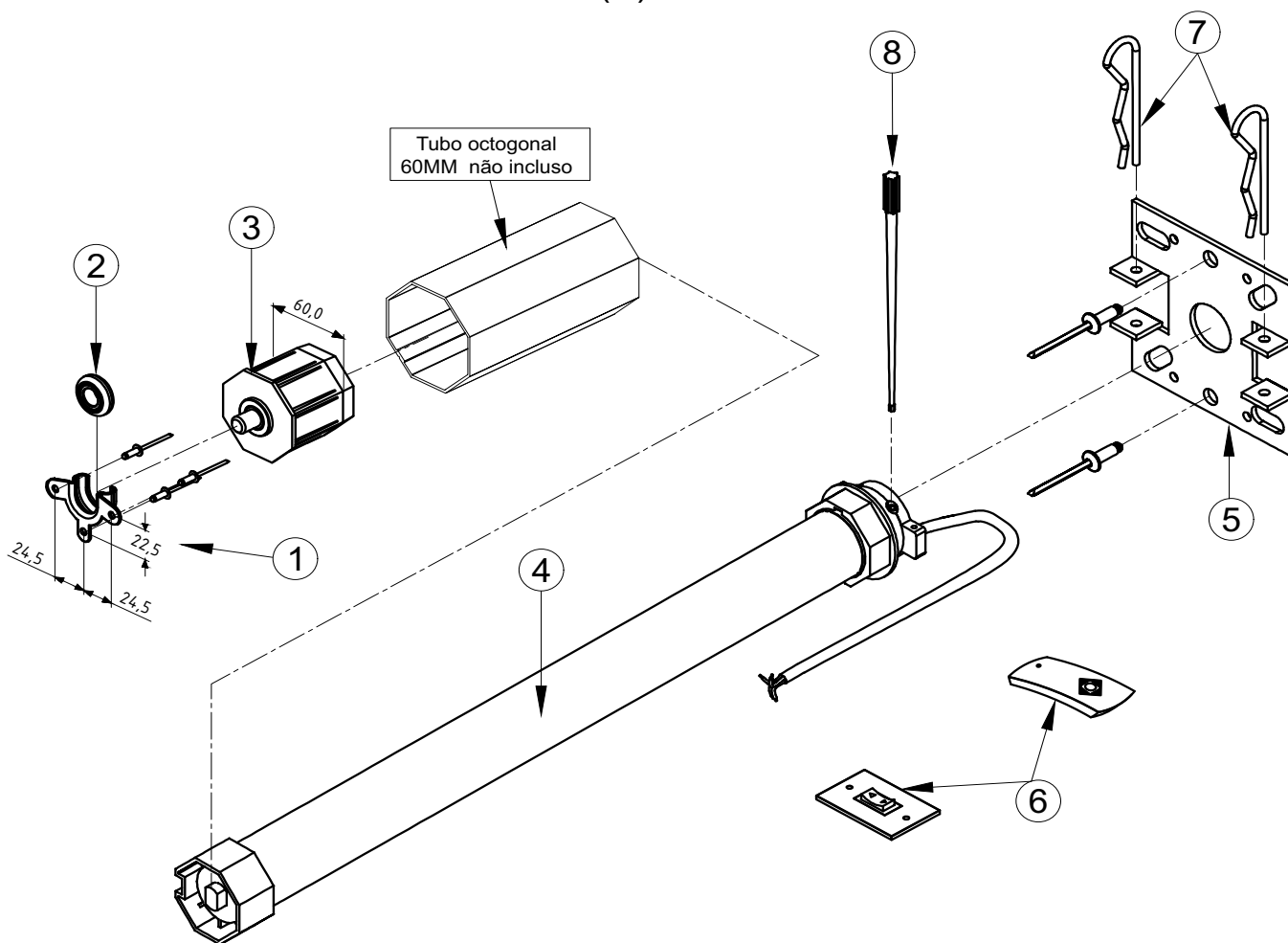


PORTAS  
DE CORRER



Abril/2017

**ATENÇÃO!**  
VERIFICAR A TENSÃO CORRETA (V).



**PESO MÁXIMO DA PERSIANA: 60Kg**

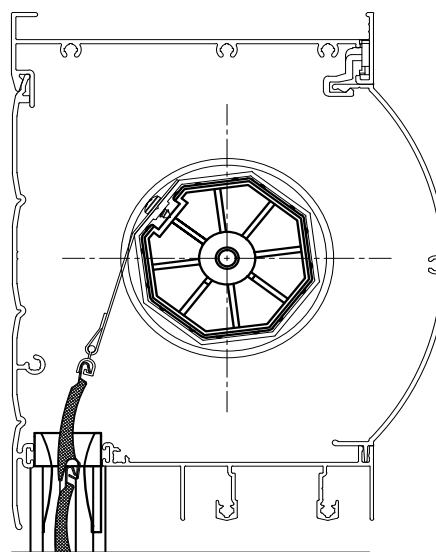
**CARACTERÍSTICAS:**

N:	Componentes:	Matéria-prima:
1	Mancal do Recolhedor	Aço
2	Rolamento do Mancal	Aço / Poliamida
3	Ponteira de Eixo 60mm	Aço / ABS
4	Motor	Aço / Poliamida
5	Suporte	Aço
6	controle ou interruptor	Poliamida
7	Grampo	Aço
8	Chave regulagem	Poliamida

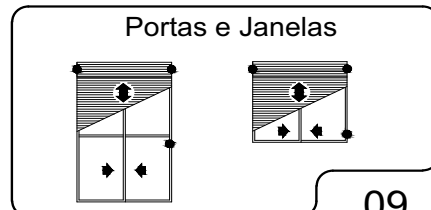
Componentes p/ Fixação:	Matéria-prima:
Parafusos	Aço Inox
Rebites	Alumínio

Acabamentos:
Preto

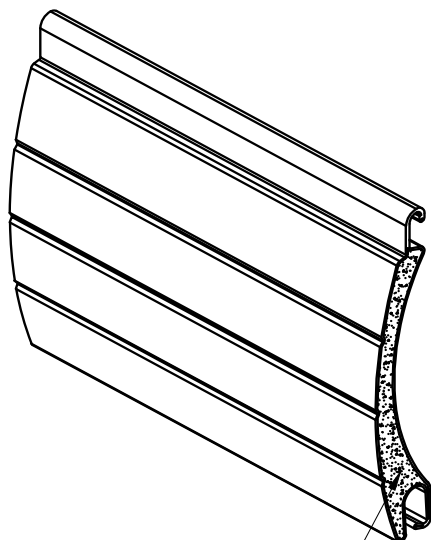
Embalagem	1 Conjunto
-----------	------------



Código	DESCRIÇÃO
MA-R40-220	C/C-220V
MA-R40-110	C/C-110V
MA-40-220	C/I-220V
MA-40-110	C/I-110V

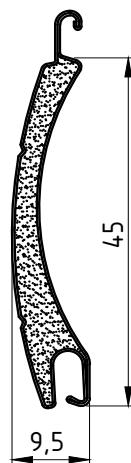


PERSPECTIVA:  
(escala 1:1)



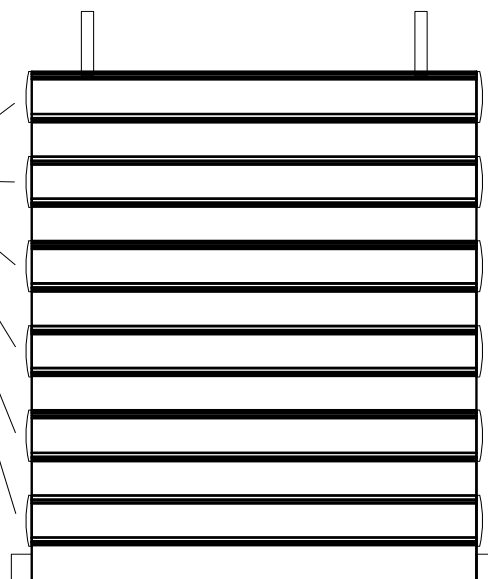
Poliuretano  
injetado

DIMENSÕES:  
(escala 1:1)



DETALHE DE APLICAÇÃO:  
(sem escala)

NYL - 447



DIMENSÕES PARA ROLO DA ESTEIRA

Altura em Metro Linear	1300	1600	2400	2800
Diametro do Rolo da Esteira	124	128	154	158

Dimensões considerando eixo 40mm e perfil terminal.  
Medidas em mm.

CARACTERÍSTICAS:

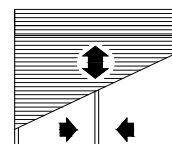
Componentes:	Matéria-prima:
Estrutura	Alumínio 3105 H46

Peso (Kg/m <sup>2</sup> )	Aproxim. 2,5 Kg/m <sup>2</sup>
Densidade de espuma	70-90 kg/m <sup>3</sup>

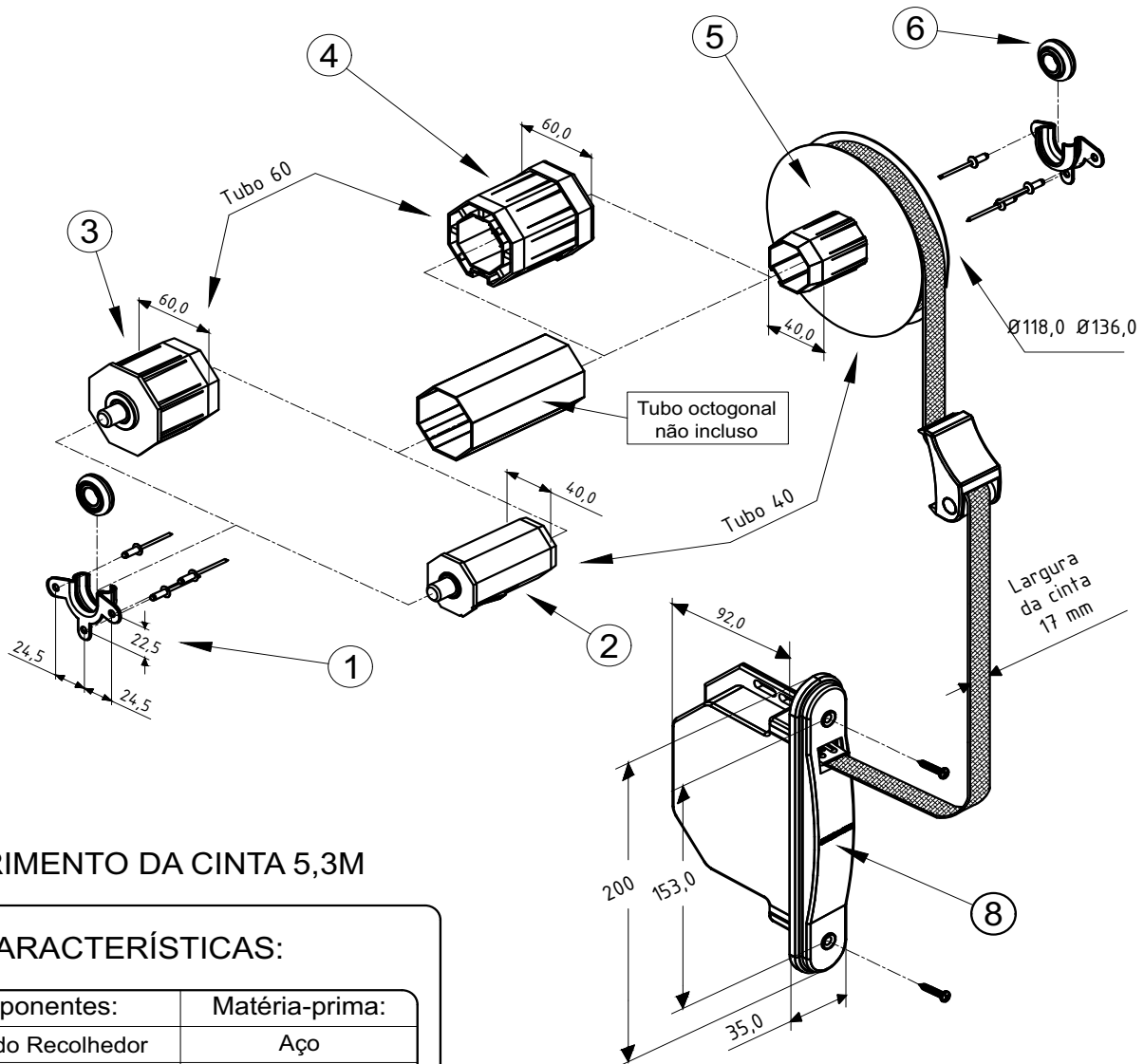
Embalagem	Barras de 5.8 metros Pacotes de 60 peças
-----------	---

ORIENTAÇÃO DE MONTAGEM PARA NÃO OCORRER O DESALINHAMENTO DAS PERSIANAS DURANTE A MOVIMENTAÇÃO DA ESTEIRA.

CÓDIGO	ACABAMENTO
VZP-0310BC	Branca / Vent.
VZP-1100BC	Branca / Cega
VZP-0140BZ	Bronze / Vent.
VZP-1120BZ	Bronze / Cega
VZP-0320FS	Prata / Vent.
VZP-1110FS	Prata / Cega
VZP-0330PT	Preta / Vent.
VZP-1130PT	Preta / Cega



PERSIANAS



COMPRIMENTO DA CINTA 5,3M

### CARACTERÍSTICAS:

N:	Componentes:	Matéria-prima:
1	Mancal do Recolhedor	Aço
2	Ponteira de Eixo 40mm	Aço / ABS
3	Ponteira de Eixo 60mm	Aço / ABS
4	Adaptador p/ Tubo 60mm	ABS
5	Polia Ø118,0	Aço / ABS
	Polia Ø136,0	Aço / ABS
6	Rolamento do Mancal	Aço / Poliamida
7	Guia da Cinta	Poliamida
8	Máquina c/ Espelho e Caixa	ABS / Aço

Componentes p/ Fixação:	Matéria-prima:
Parafusos	Aço Inox
Rebites	Alumínio

Acabamentos:	
Preto	Branco

Embalagem	1 Conjunto
-----------	------------



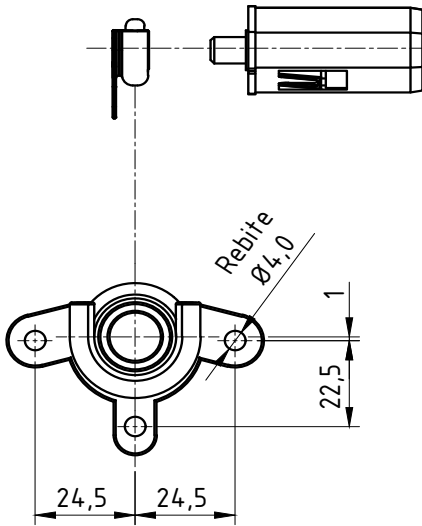
Código Preto	Código Branco	Tubo (mm)	Polia (mm)	Aplicação
REC - 120	REC - 120 EB	40	Ø118,0	Janela
REC - 121	REC - 121EB	40	Ø136,0	Porta
REC - 122	REC - 122 EB	60	Ø118,0	Janela
REC - 123	REC - 123 EB	60	Ø136,0	Porta

**PERSIANA**  
Portas e Janelas  
Peso Máximo: 12Kg  
Altura máxima da Porta: 2,40 m

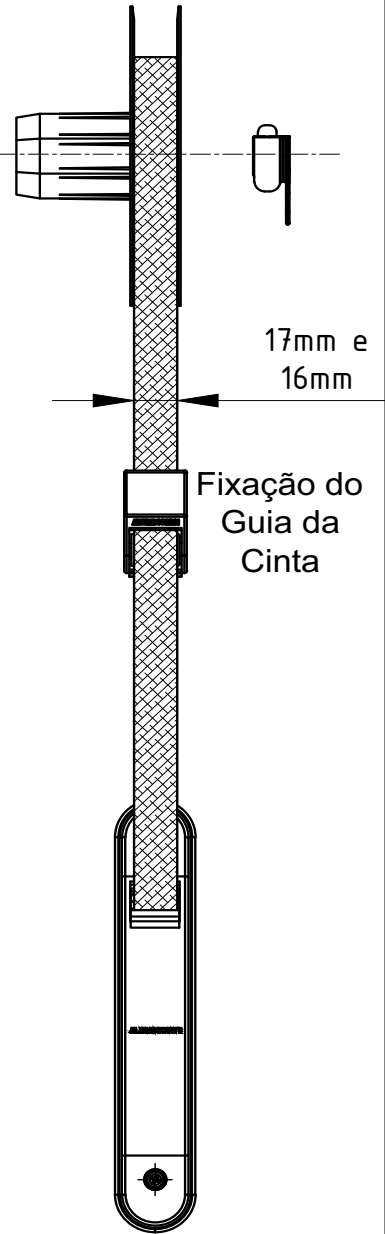
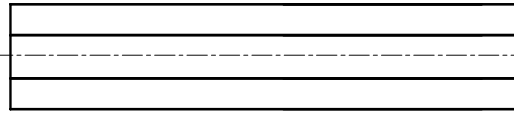


Abril/2017

Fixação do  
Mancal

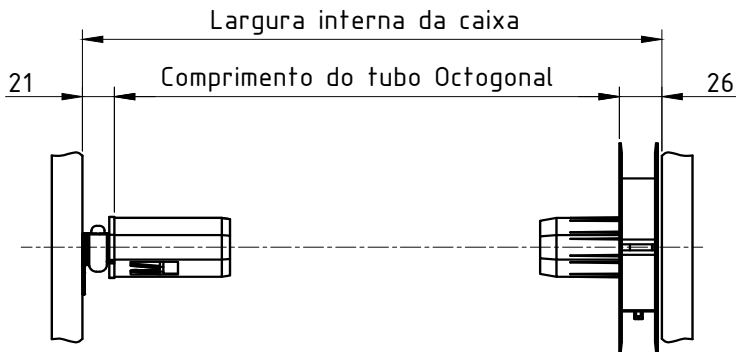


Tubo octogonal  
não incluso

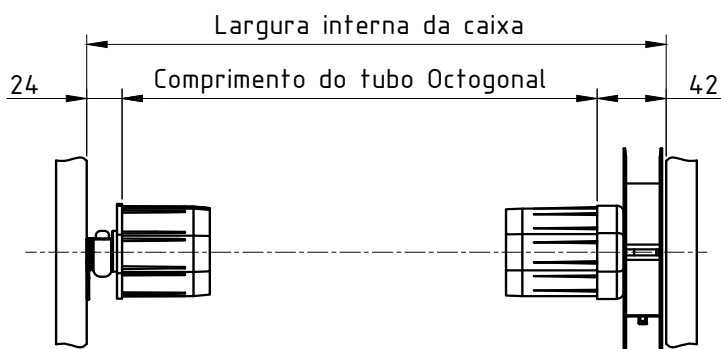


Corte do Tubo

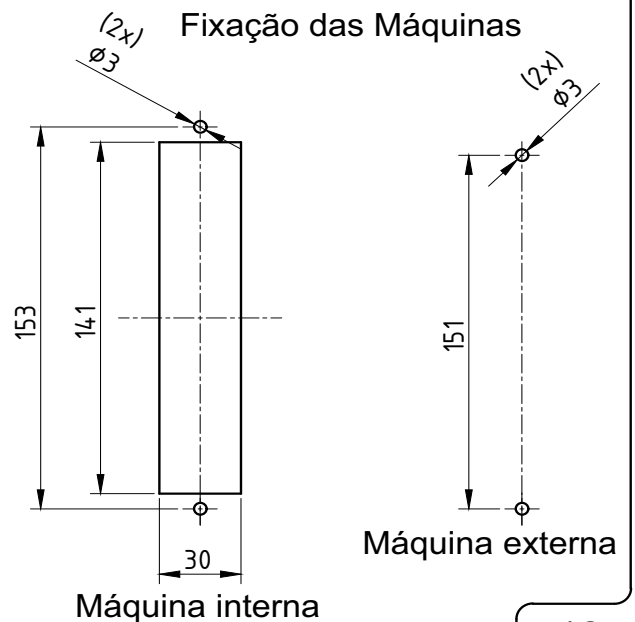
- Tubo 40



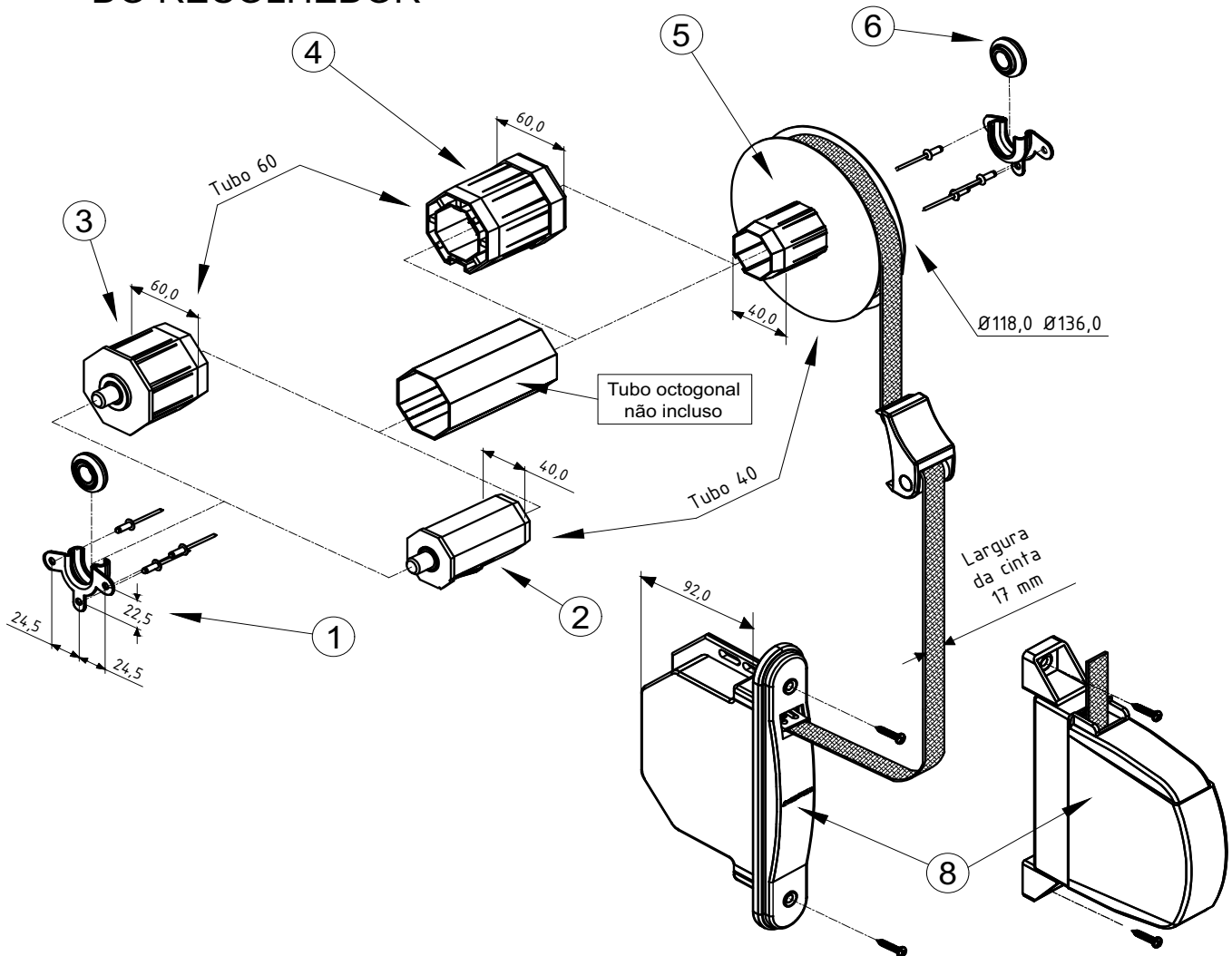
- Tubo 60



(2x) Fixação das Máquinas



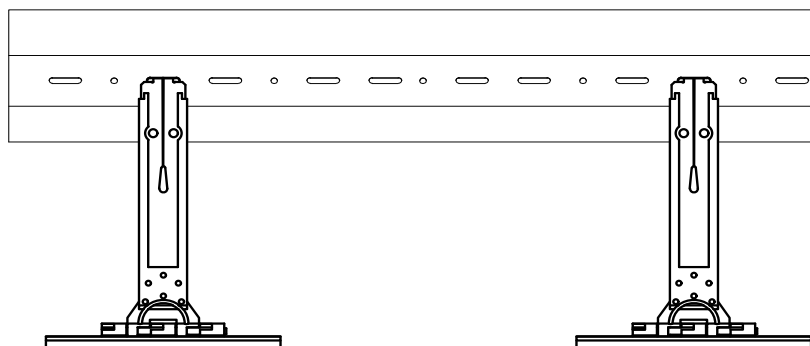
INSTRUÇÕES DE MONTAGEM  
DO RECOLHEDOR



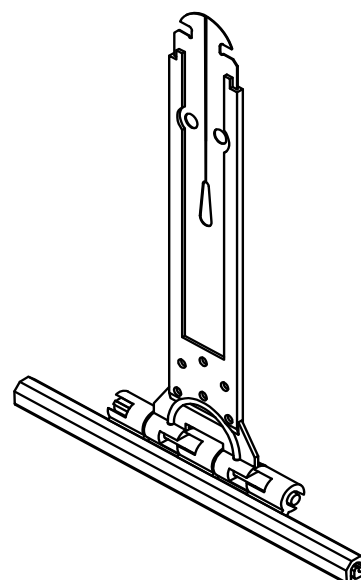
Instruções

- Fixar a Máquina interna ou externa (8) na esquadria;
- Prender os Mancais (1) centralizados na caixa;
- Montar a Polia (5), o Adaptador (4) para tubos de 60mm, o Tubo e a Ponteira (2, 3 ou 9) de acordo com a aplicação e a largura da caixa;
- Passar a Cinta (7) pela Guia (6) e pela Tampa da esquadria, fixá-la na Polia (5);
- Enrolar a Cinta (7) na polia (5) até que a máquina (8) fique toda tensionada;
- Deixar de 3 a 4 voltas de cinta (7) na máquina para garantir o bom funcionamento do recolhedor;
- 7°- Fixar a esteira no tubo octogonal.

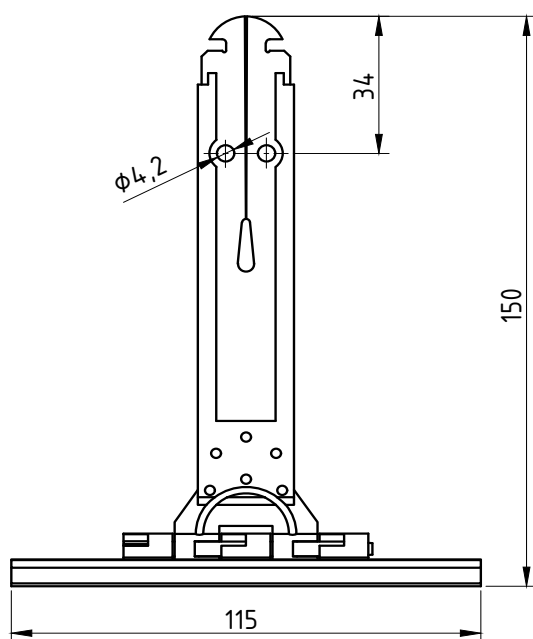
DETALHE DE APLICAÇÃO:  
(sem escala)



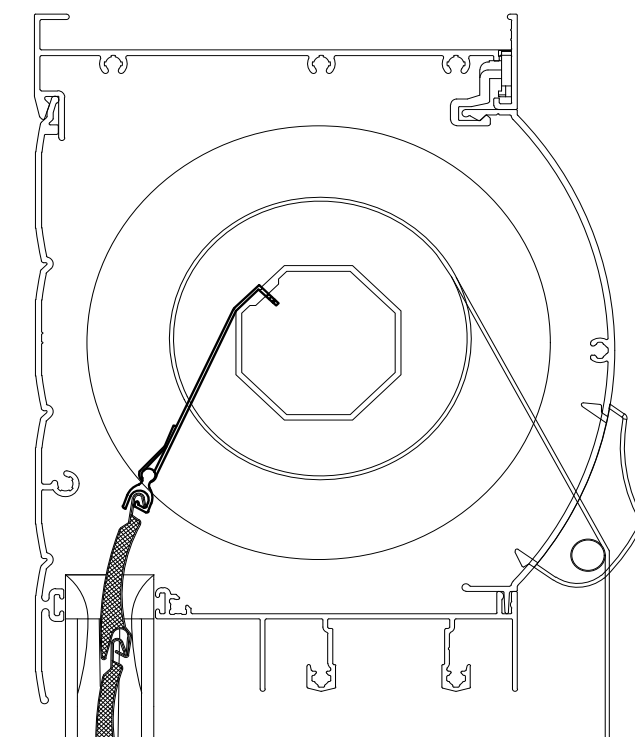
PERSPECTIVA:  
(sem escala)



DIMENSÕES:  
(escala 1:2)



DETALHE DE APLICAÇÃO:  
(sem escala)



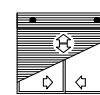
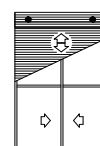
**CARACTERÍSTICAS:**

Componentes:	Matéria-prima:
Estrutura	Poliamida/Aço mola

Acabamento	NATURAL
------------	---------

Embalagem	100 Peças
-----------	-----------

CÓDIGO	ACABAMENTO
FIT-148	NATURAL

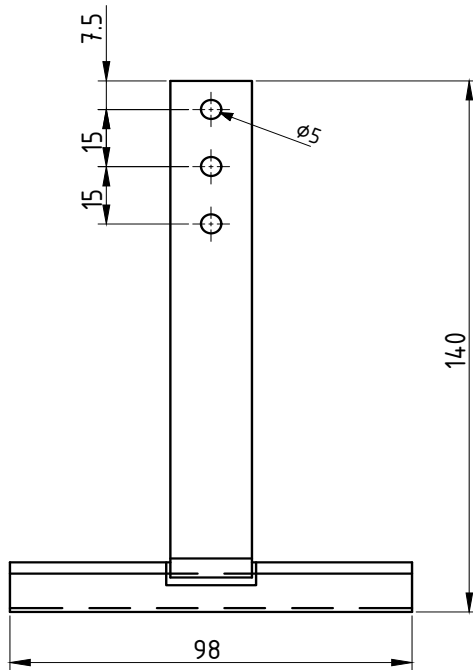


Portas e Janelas

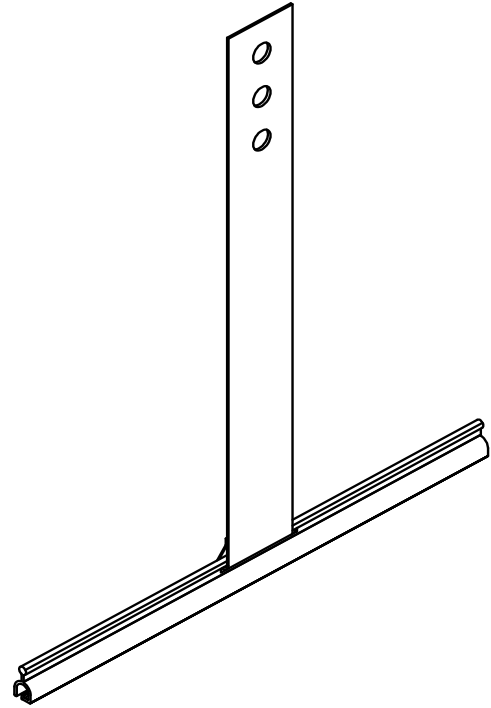
PERSIANAS



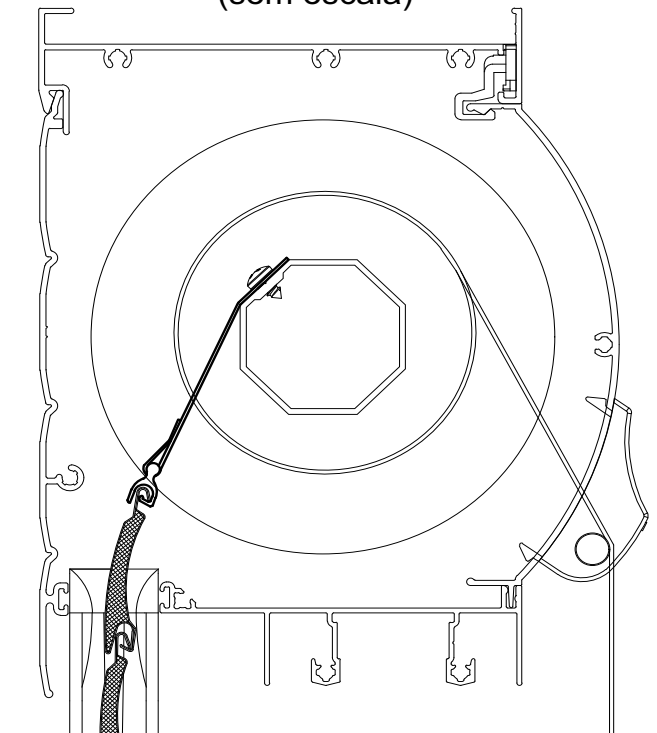
DIMENSÕES:  
(escala 1:2)



PERSPECTIVA:  
(sem escala)



DETALHE DE APLICAÇÃO:  
(sem escala)



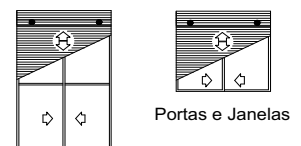
CARACTERÍSTICAS:

Componentes:	Matéria-prima:
Estrutura	Alumínio/Aço mola

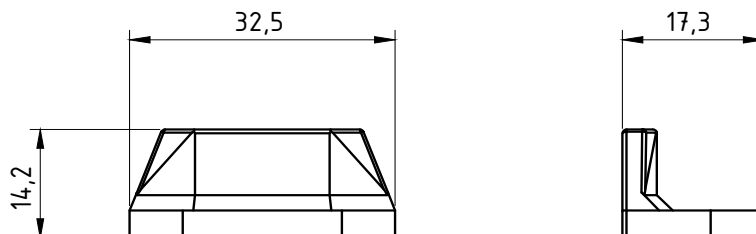
Acabamento	Cinza
------------	-------

Embalagem	100 Peças
-----------	-----------

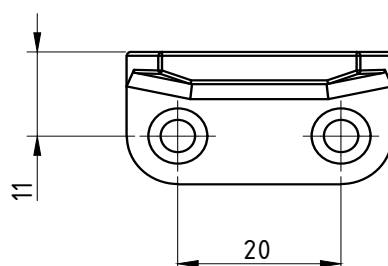
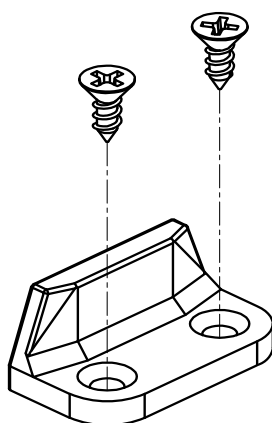
CÓDIGO	ACABAMENTO
FIT-749	Cinza



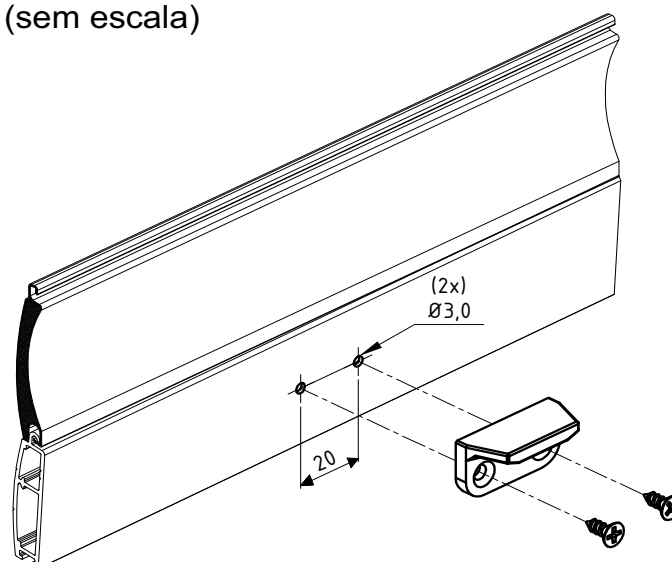
DIMENSÕES:  
(escala 1:2)



PERSPECTIVA:  
(Sem escala)



DETALHE DE APLICAÇÃO:  
(sem escala)



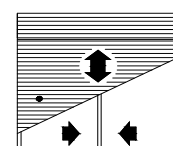
CARACTERÍSTICAS:

Componentes:	Matéria-prima:
Estrutura	Poliamida
Parafusos	Aço Inox

Acabamentos	
Preto	Branco

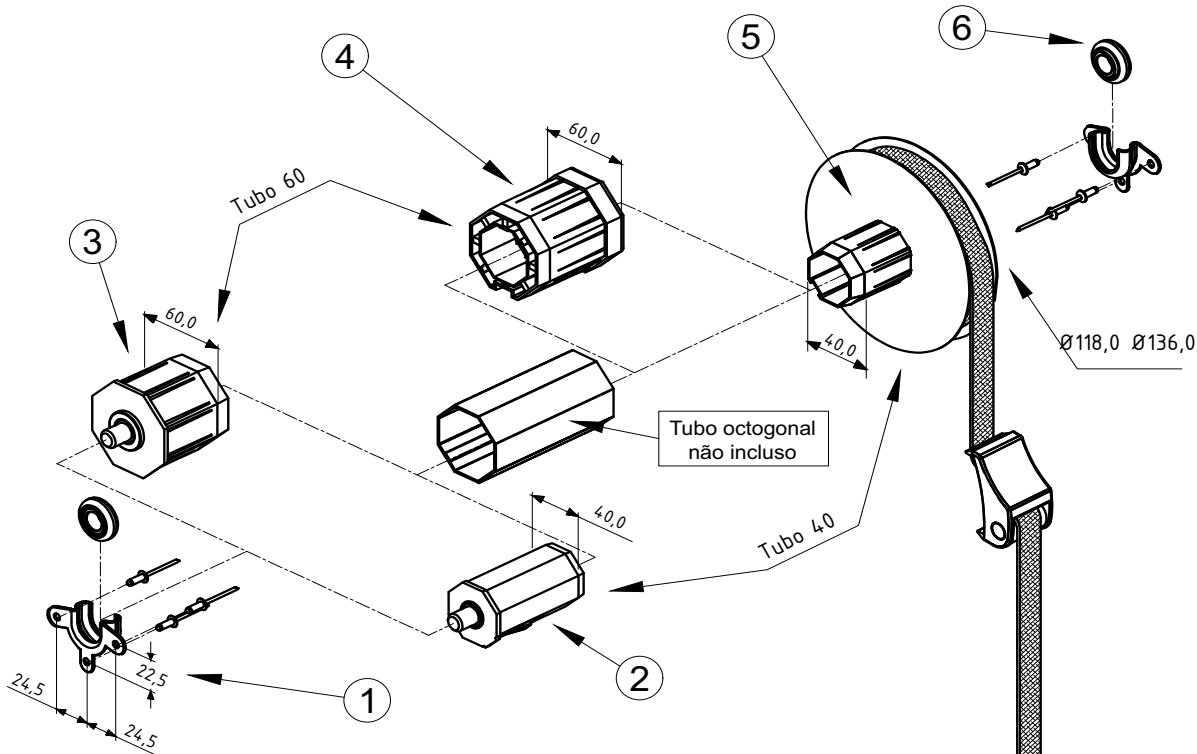
Embalagem	100 Limitadores
	200 Parafusos

CÓDIGO	ACABAMENTO
NYL-738	Preto
NYL-738NB	Branco



PERSIANA

Abril/2017



COMPRIMENTO DA CINTA 5,3M

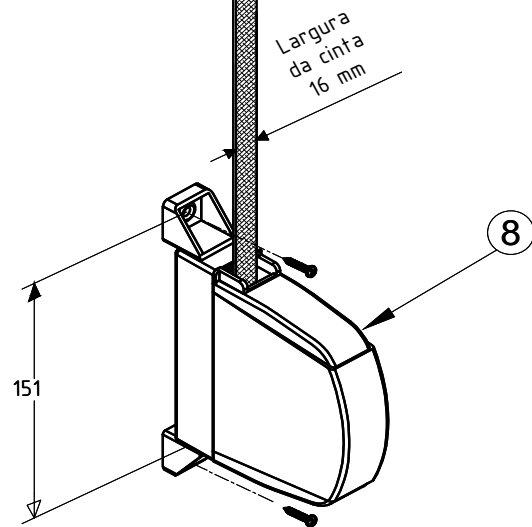
### CARACTERÍSTICAS:

N:	Componentes:	Matéria-prima:
1	Mancal do Recolhedor	Aço
2	Ponteira de Eixo 40mm	Aço / ABS
3	Ponteira de Eixo 60mm	Aço / ABS
4	Adaptador p/ Tubo 60mm	ABS
5	Polia Ø118,0	Aço / ABS
	Polia Ø136,0	Aço / ABS
6	Rolamento do Mancal	Aço / Poliamida
7	Guia da Cinta	Poliamida
8	Máquina externa	Poliamida
9	Parafuso	aço inox

Componentes p/ Fixação:	Matéria-prima:
Parafusos	Aço Inox
Rebites	Alumínio

Acabamentos:	
Preto	Branco

Embalagem	1 Conjunto
-----------	------------



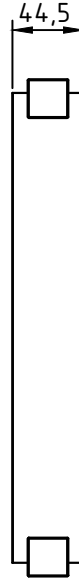
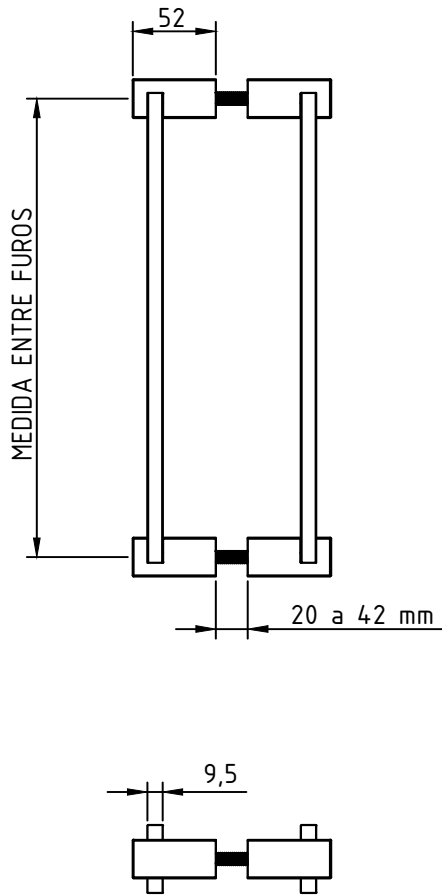
Código Preto	Código Branco	Tubo (mm)	Polia (mm)	Aplicação
REC - 124	REC - 124 EB	40	Ø118,0	Janela
REC - 125	REC - 125EB	40	Ø136,0	Porta
REC - 126	REC - 126 EB	60	Ø118,0	Janela
REC - 127	REC - 127 EB	60	Ø136,0	Porta

**PERSIANA**

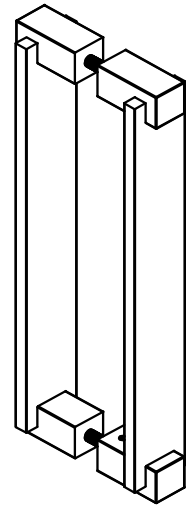
Portas e Janelas

Peso Máximo: 12Kg  
Altura máxima da Porta: 2,40 m

## S/ESCALA



## PERSPECTIVA S/ESCALA



CÓDIGO	ACAB./TAM. entre furos
PUX1030BC	BRANCO/300 mm
PUX1030FS	PRATA/300 mm
PUX1030PT	PRETO/300 mm
PUX1050BC	BRANCO/500 mm
PUX1050FS	PRATA/500 mm
PUX1050PT	PRETO/500 mm
PUX1070BC	BRANCO/700 mm
PUX1070FS	PRATA/700 mm
PUX1070PT	PRETO/700 mm
PUX1090BC	BRANCO/900 mm
PUX1090FS	PRATA/900 mm
PUX1090PT	PRETO/900 mm
PUX1110BC	BRANCO/1100 mm
PUX1110FS	PRATA/1100 mm
PUX1110PT	PRETO/1100 mm

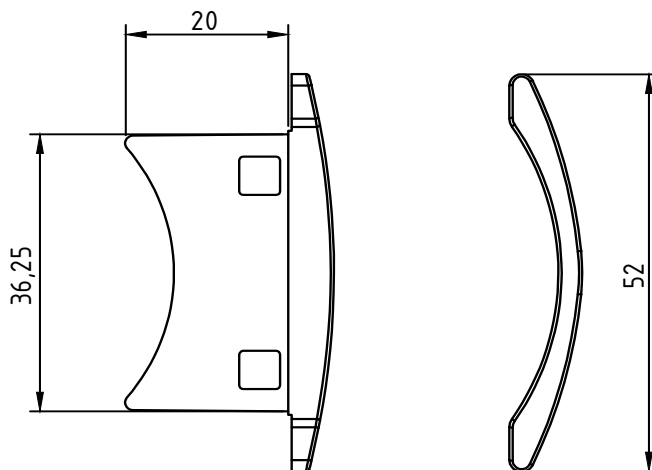
Componentes:	Matéria-prima:
Estrutura	Alumínio
Parafusos	Aço Inox
Barra roscada	Aço Zincado

Acabamento Pintado		
Branco	Prata	Preto

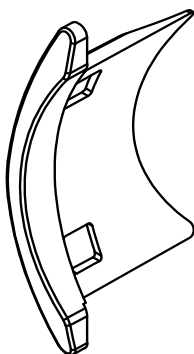
Embalagem	01 par de puxadores
	01 kit de fixação



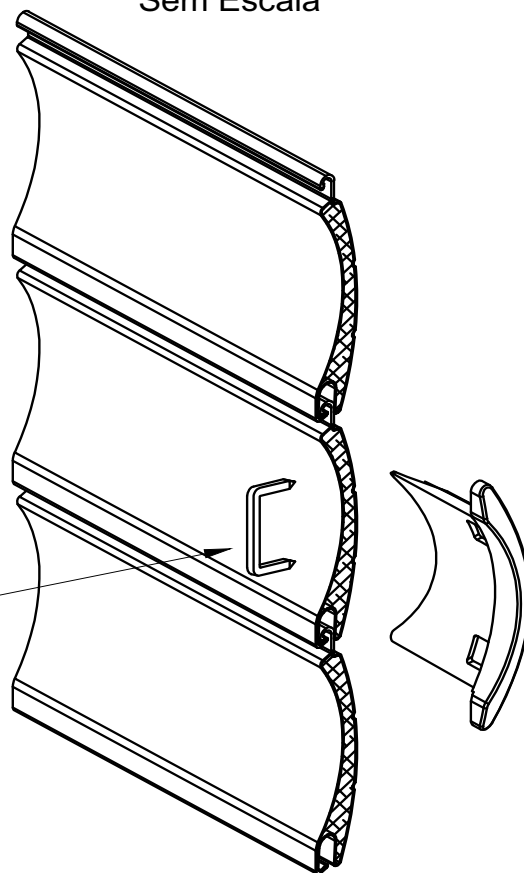
DIMENSÕES:  
(escala 1:1)



PERSPECTIVA:  
(sem escala)



DETALHE DE APLICAÇÃO:  
Sem Escala



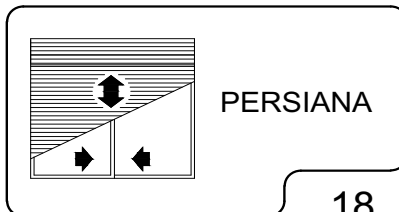
Grampo não fornecido

CARACTERÍSTICAS:

Componentes:	Matéria-prima:
Estrutura	Poliacetal

Embalagem	200 peças
-----------	-----------

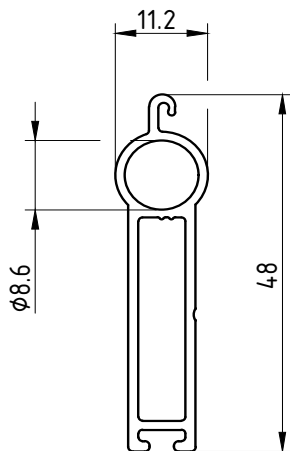
CÓDIGO	ACABAMENTO
NYL 447	Preto



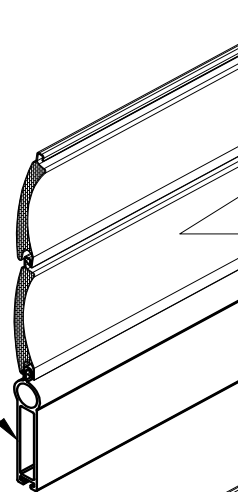
**DIMENSÕES:**  
(escala 1:1)

**DETALHES DE APLICAÇÃO:**  
(sem escala)

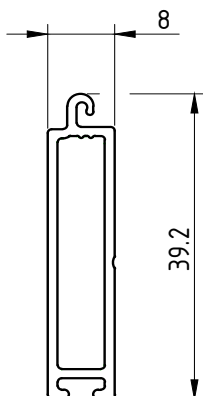
**TERM-01**  
0,408kg/m



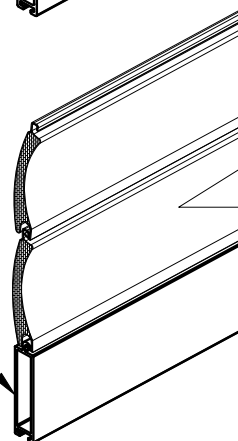
EXL-88055



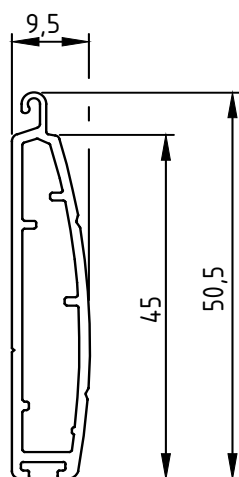
**TERM-02**  
0,300kg/m



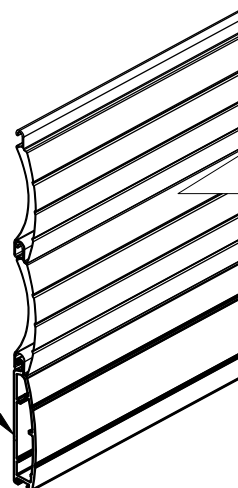
EXL-88999



**TERM-03**  
0,382kg/m



EXL-88340

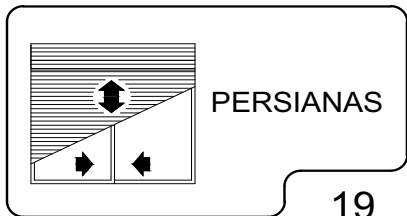


**CARACTERÍSTICAS GERAIS:**

Componentes:	Matéria-prima:
Estrutura	Alumínio

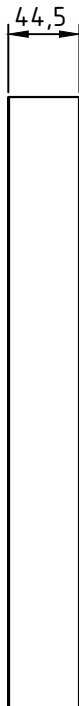
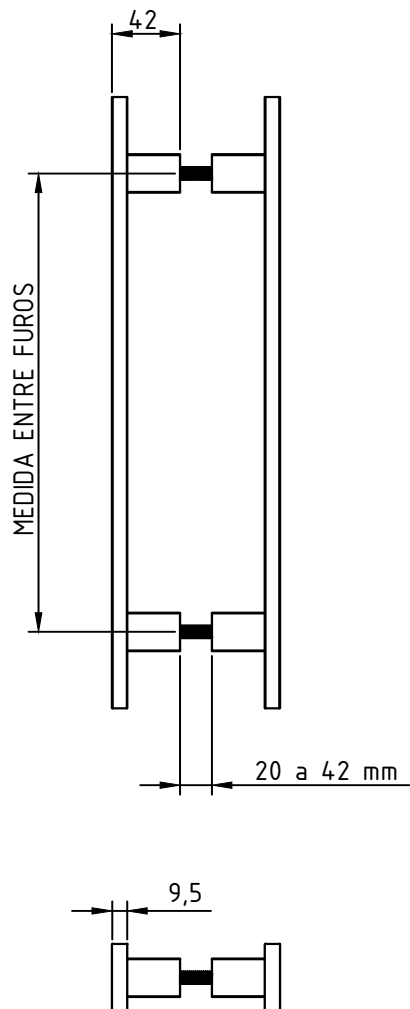
Embalagem	Barras de 6 metros Pacotes de 10 peças
-----------	---

CÓDIGO	ACABAMENTO
TERM-01BZ	BRONZE ANOD.
TERM-01EB	BRANCO 9003
TERM-01FS	FOSCO ANOD.
TERM-01NT	NATURAL
TERM-01PT	PRETO ANOD.
TERM-02BZ	BRONZE ANOD.
TERM-02EB	BRANCO 9003
TERM-02FS	FOSCO ANOD.
TERM-02NT	NATURAL
TERM-02PT	PRETO ANOD.
TERM-03BZ	BRONZE ANOD.
TERM-03EB	BRANCO 9003
TERM-03FS	FOSCO ANOD.
TERM-03NT	NATURAL
TERM-03PT	PRETO ANOD.

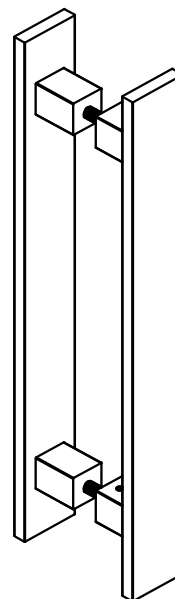




## S/ESCALA



## PERSPECTIVA S/ESCALA



CÓDIGO	ACAB./TAM. entre furos
PUX2030BC	BRANCO/300 mm
PUX2030FS	PRATA/300 mm
PUX2030PT	PRETO/300 mm
PUX2050BC	BRANCO/500 mm
PUX2050FS	PRATA/500 mm
PUX2050PT	PRETO/500 mm
PUX2070BC	BRANCO/700 mm
PUX2070FS	PRATA/700 mm
PUX2070PT	PRETO/700 mm
PUX2090BC	BRANCO/900 mm
PUX2090FS	PRATA/900 mm
PUX2090PT	PRETO/900 mm
PUX2110BC	BRANCO/1100 mm
PUX2110FS	PRATA/1100 mm
PUX2110PT	PRETO/1100 mm

Componentes:	Matéria-prima:
Estrutura	Alumínio
Parafusos	Aço Inox
Barra roscada	Aço Zincado

Acabamento Pintado		
Branco	Prata	Preto

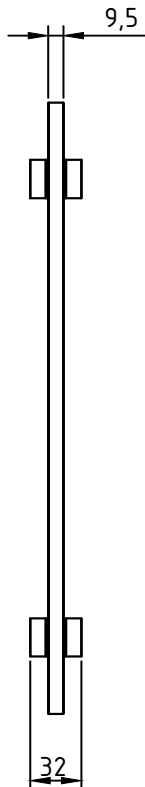
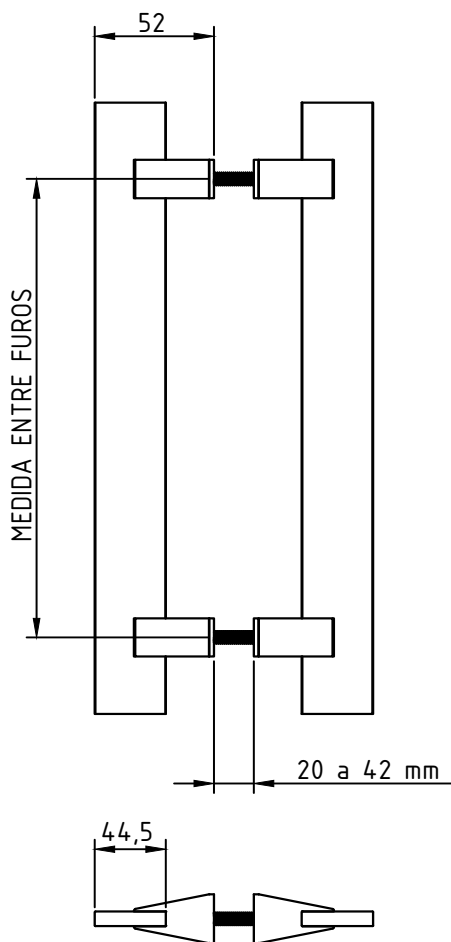
Embalagem	01 par de puxadores
	01 kit de fixação



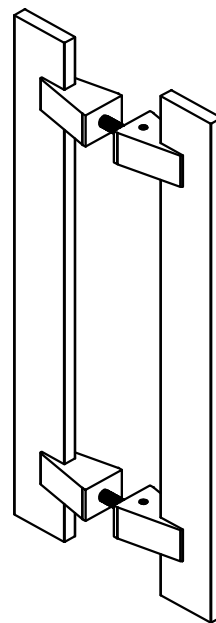
PORTAS DE GIRO

Setembro/2018

## S/ESCALA



## PERSPECTIVA S/ESCALA



Componentes:	Matéria-prima:
Estrutura	Alumínio
Parafusos	Aço Inox
Barra roscada	Aço Zincado

Acabamento Pintado		
Branco	Prata	Preto

Embalagem	01 par de puxadores
	01 kit de fixação

CÓDIGO	ACAB./TAM. entre furos
PUX3030BC	BRANCO/300 mm
PUX3030FS	PRATA/300 mm
PUX3030PT	PRETO/300 mm
PUX3050BC	BRANCO/500 mm
PUX3050FS	PRATA/500 mm
PUX3050PT	PRETO/500 mm
PUX3070BC	BRANCO/700 mm
PUX3070FS	PRATA/700 mm
PUX3070PT	PRETO/700 mm
PUX3090BC	BRANCO/900 mm
PUX3090FS	PRATA/900 mm
PUX3090PT	PRETO/900 mm
PUX3110BC	BRANCO/1100 mm
PUX3110FS	PRATA/1100 mm
PUX3110PT	PRETO/1100 mm





**ALUMICONTE**

COMPONENTES • PERFIS • PERSIANAS

**Completo, dinâmico  
e repleto de soluções.**

---

**Acesse:**

[www.olumiconte.com.br](http://www.olumiconte.com.br)

