

Unnion®

UNNION

Grande como as suas ideias.

A gente acredita que o poder das suas ideias é muito maior do que você imagina. É por isso que somos os únicos a atender 3 segmentos diferentes, ampliando assim as possibilidades de fazer parte dos seus projetos.

 Componentes

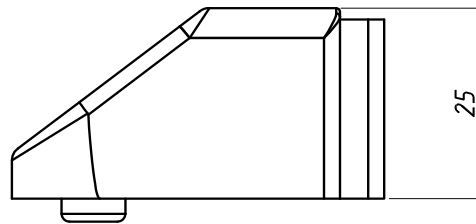
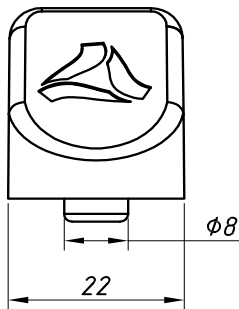
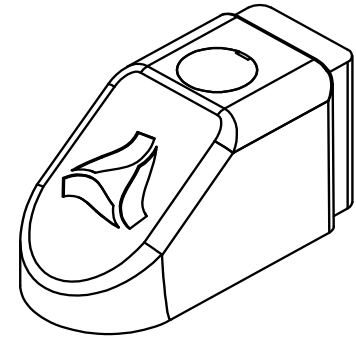
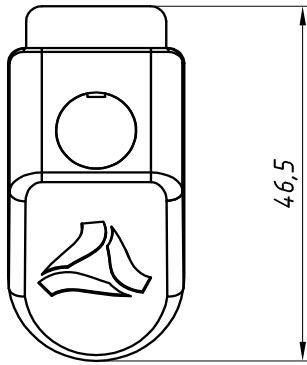
 Perfis

 Persianas

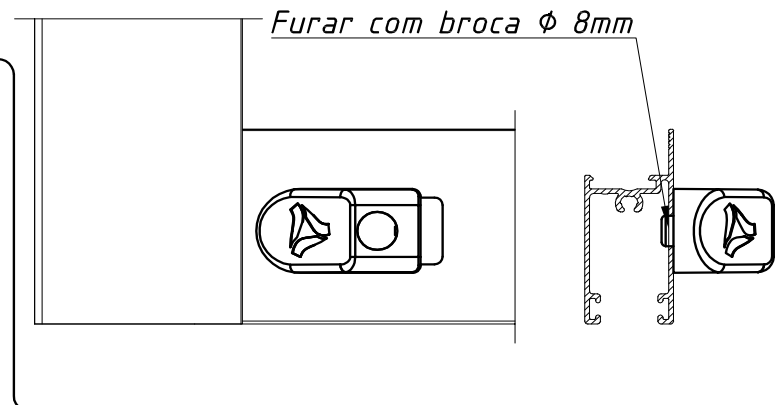


DIMENSÕES:
(escala 1:1)

PERSPECTIVA:
(escala 1:1)



DETALHE DE APLICAÇÃO:
(Escala 1:2)



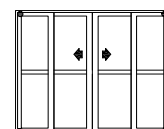
CARACTERÍSTICAS:

Componentes:	Matéria-prima:
Estrutura	Poliamida
Guarnição	EPDM
Parafuso	Aço zincado

Acabamentos	
Preto	Branco

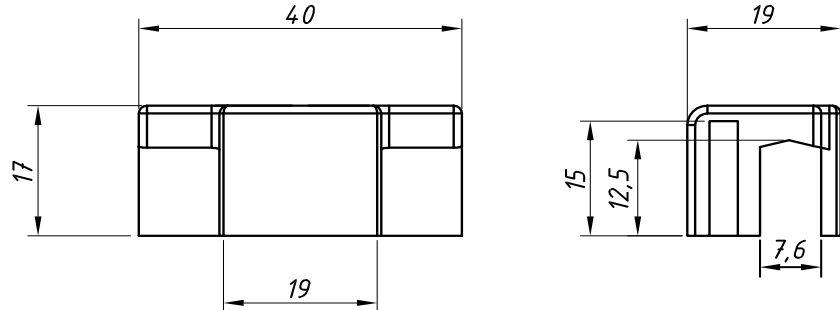
Embalagem	20 peças
-----------	----------

CÓDIGO	ACABAMENTO
BAT0001BC	Branco
BAT0001PT	Preto

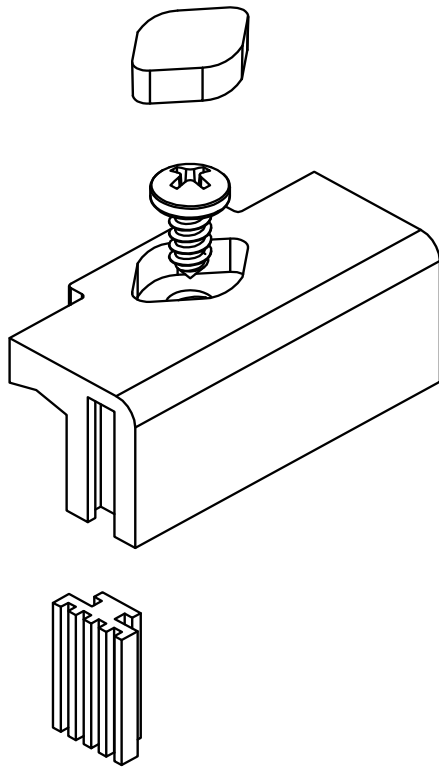


JANELAS
E PORTAS
DE CORRER

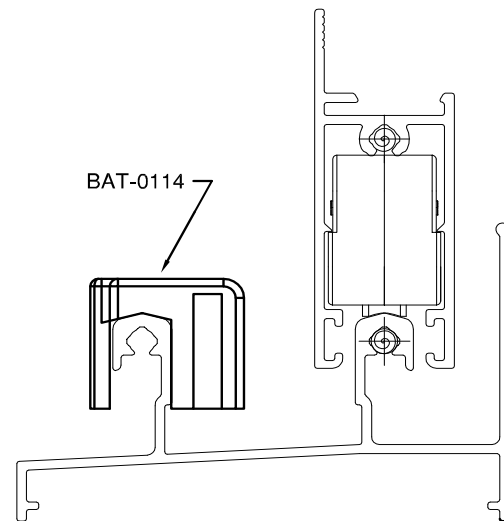
DIMENSÕES:
(escala 1:1)



PERSPECTIVA SEM ESCALA:



DETALHE DE APLICAÇÃO:
(sem escala)



DETALHE DE UTILIZAÇÃO - ESC. 1-1

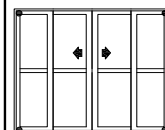
CARACTERÍSTICAS:

Componentes:	Matéria-prima:
Estrutura	Poliamida
Guarnição	EPDM(PRETO)
Parafusos	Inox

Acabamento	Preto
	Branco

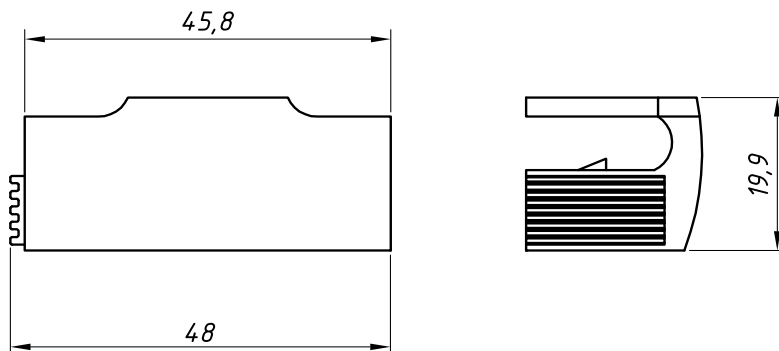
Embalagem	10 Peças
-----------	----------

CÓDIGO	ACABAMENTO
BAT-0414-PR	Preto
BAT-0414-BC	Branco

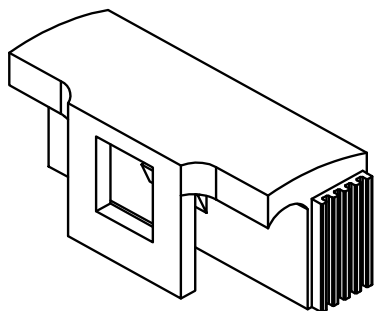


JANELAS
E PORTAS
DE CORRER

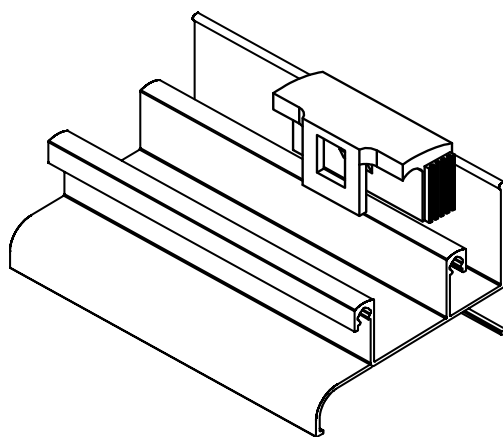
DIMENSÕES:
(escala 1:1)



PERSPECTIVA:
(escala 1:1)



DETALHE DE APLICAÇÃO:
(sem escala)



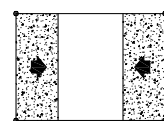
CARACTERÍSTICAS:

Componentes:	Matéria-prima:
Estrutura	Poliamida
Guarnição	EPDM (preto)

Acabamento	Preto / Branco
------------	----------------

Embalagem	20 peças
-----------	----------

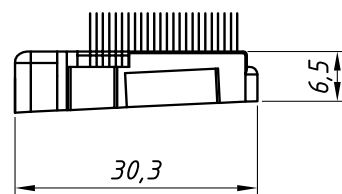
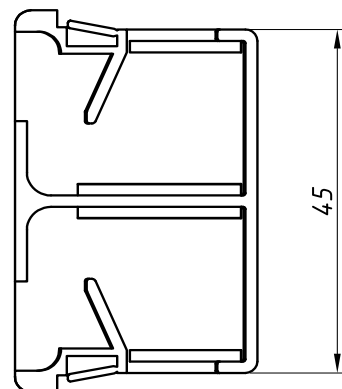
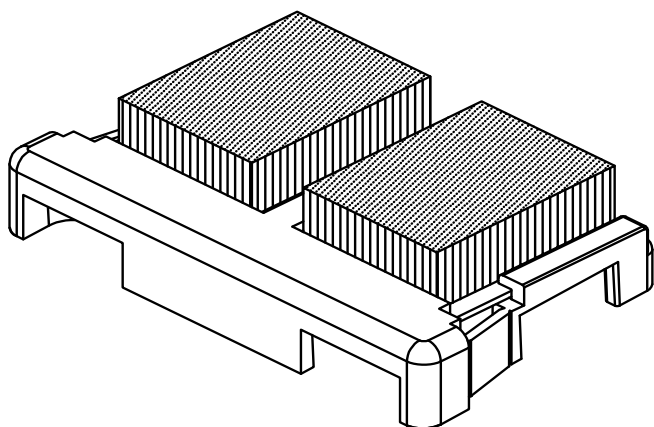
CÓDIGO	ACABAMENTO
NYL- 442	Preto
NYL- 442NB	Branco



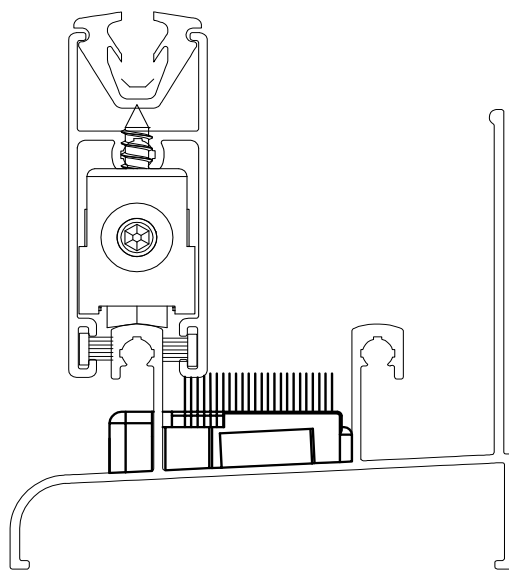
JANELAS
DE CORRER

DIMENSÕES:
(escala 1:1)

PERSPECTIVA:
(escala 1,5:1)



DETALHE DE APLICAÇÃO:
(sem escala)



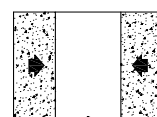
CARACTERÍSTICAS:

Componentes:	Matéria-prima:
Estrutura	Poliamida
Fita Vedadora	Polipropileno

Acabamento	Preto / Branco
------------	----------------

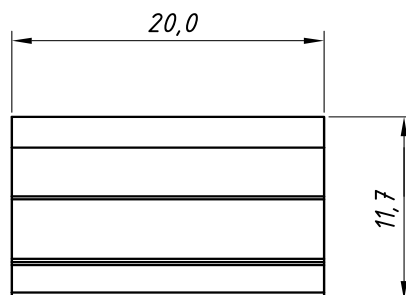
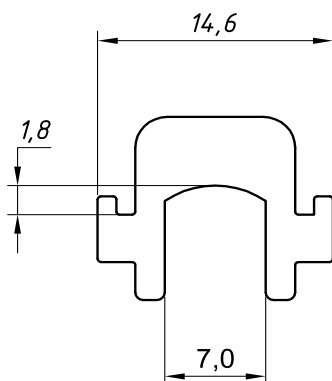
Embalagem	100 Peças
-----------	-----------

CÓDIGO	ACABAMENTO
NYL- 412	Preto
NYL- 412NB	Branco

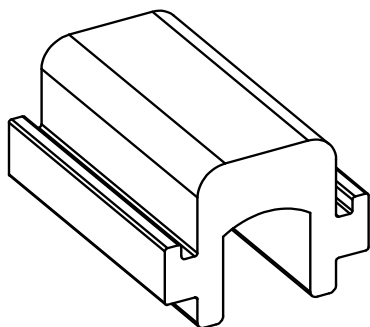


JANELAS
DE CORRER

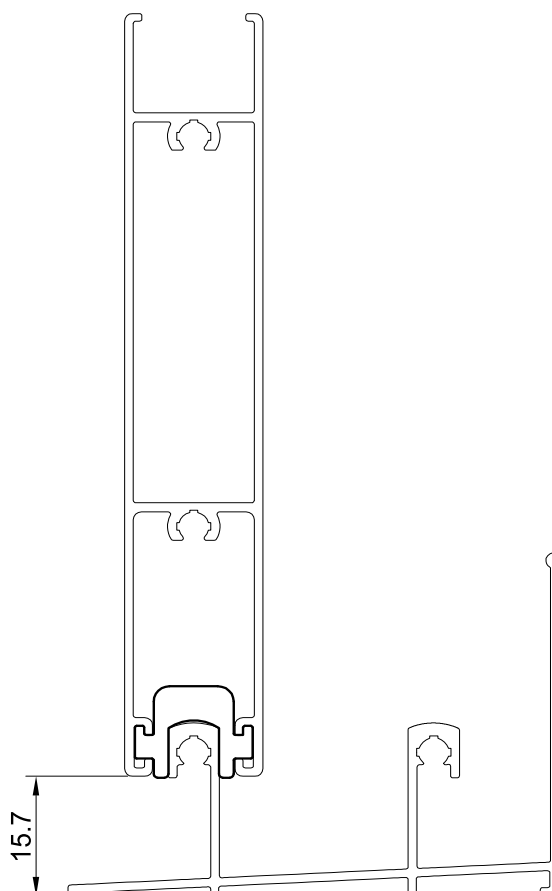
DIMENSÕES:
(escala 2:1)



PERSPECTIVA:
(escala 2:1)



DETALHE DE APLICAÇÃO:
(sem escala)



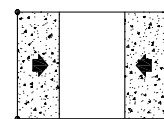
CARACTERÍSTICAS:

Componentes:	Matéria-prima:
Estrutura	Poliamida

Acabamento	Preto
------------	-------

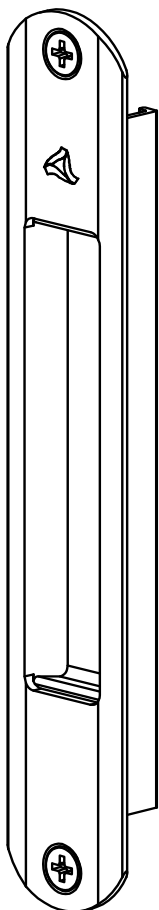
Embalagem	200 peças
-----------	-----------

CÓDIGO	ACABAMENTO
NYL 443	Preto

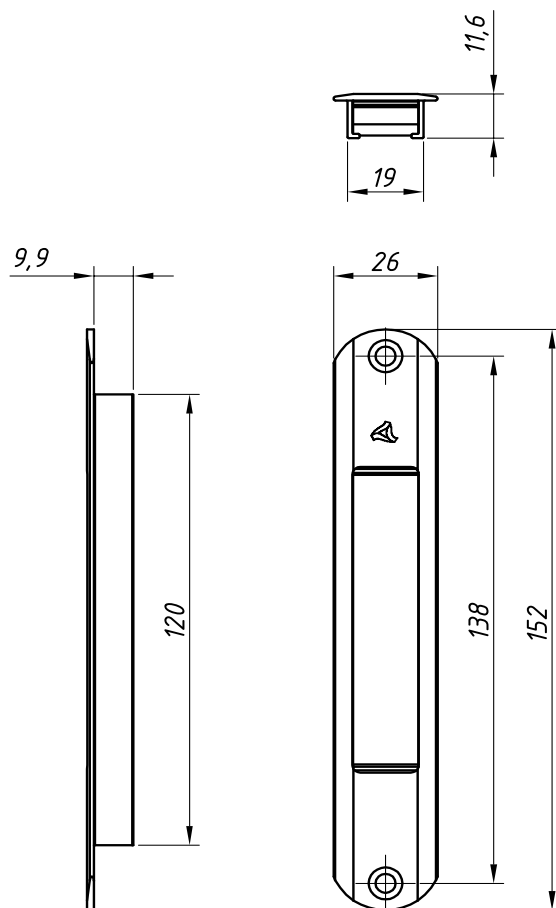


JANELAS
E PORTAS
DE CORRER

PERSPECTIVA:
(sem escala)



DIMENSÕES:
(escala 1:2)

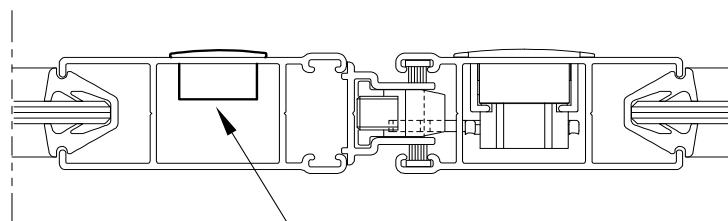


CARACTERÍSTICAS:

Componentes:	Matéria-prima:
Estrutura	Alumínio
Parafusos	Aço Inox

Acabamento Anodizado e Pintado		
Preto	Fosco	Branco

Embalagem	20 Conchas Cegas
	40 Parafusos



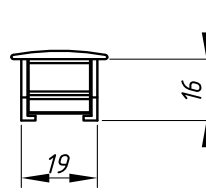
CONCHA CEGA

CÓDIGO	ACABAMENTO
CON-276	Fosco
CON-277	Preto
CON-277EB	Branco

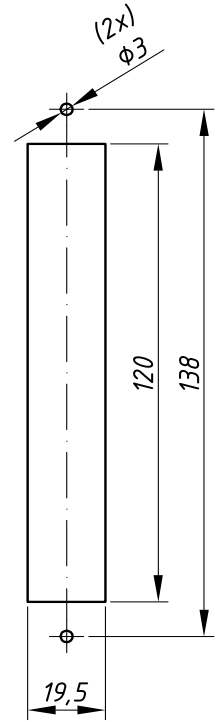


JANELAS
E PORTAS
DE CORRER

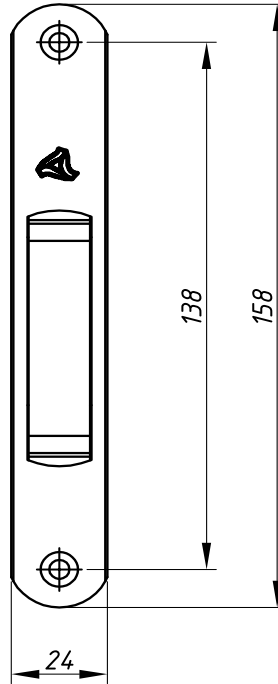
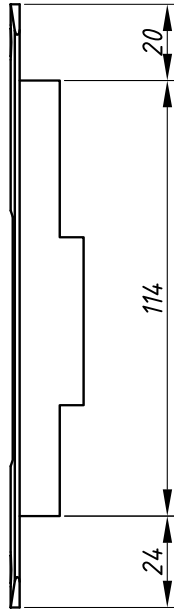
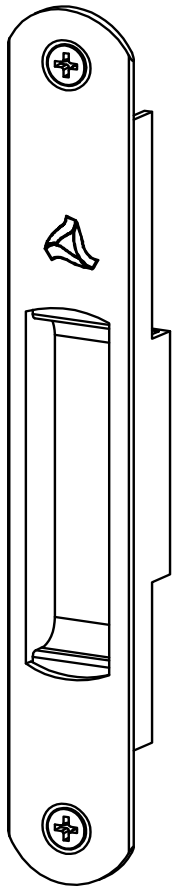
DIMENSÕES:
(escala 1:2)



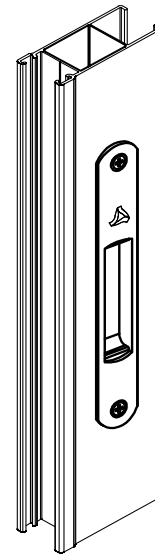
USINAGEM:
(escala 1:2)



PERSPECTIVA:
(sem escala)



DETALHE DE MONTAGEM
(Sem Escala)



CARACTERÍSTICAS:

Componentes:	Matéria-prima:
Estrutura	Alumínio
Parafusos	Aço Inox

Acabamento Anodizado e Pintado		
Preto	Fosco	Branco

Embalagem	20 Conchas Cegas
	40 Parafusos

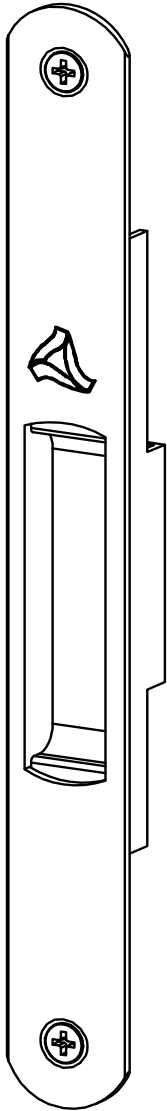
CÓDIGO	ACABAMENTO
CON-448	Preto
CON-4480	Fosco
CON-448EB	Branco



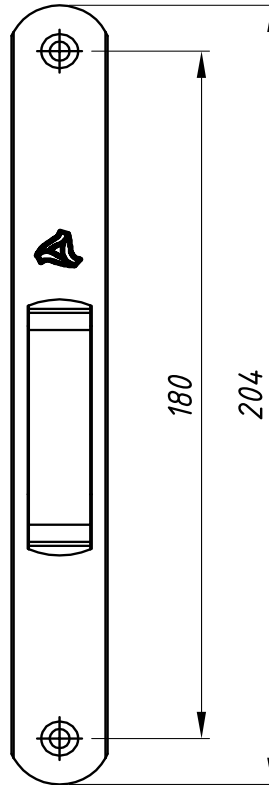
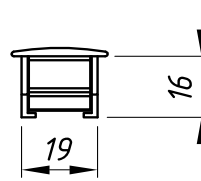
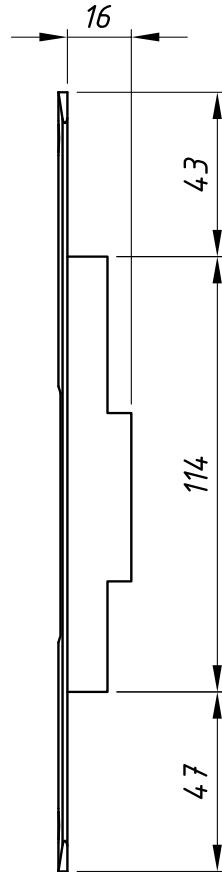
**JANELAS
E PORTAS
DE CORRER**

Outubro/2017

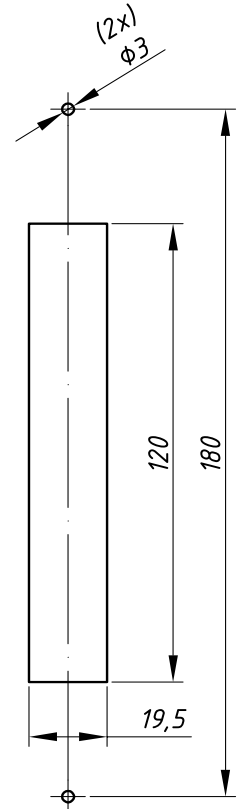
PERSPECTIVA:
(sem escala)



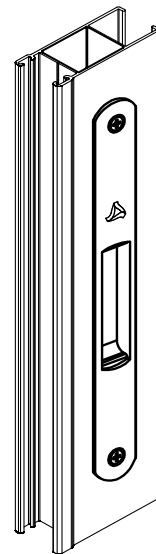
DIMENSÕES:
(escala 1:2)



USINAGEM:
(escala 1:2)



DETALHE DE MONTAGEM
(Sem Escala)



CARACTERÍSTICAS:

Componentes:	Matéria-prima:
Estrutura	Alumínio
Parafusos	Aço Inox

Acabamento Anodizado e Pintado		
Preto	Fosco	Branco

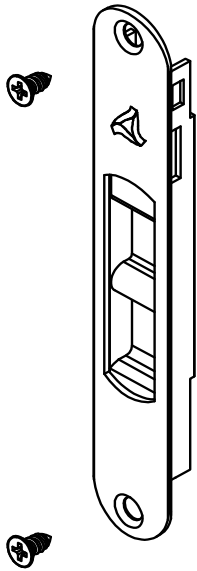
Embalagem	20 Conchas Cegas
	40 Parafusos

CÓDIGO	ACABAMENTO
CON-449	Preto
CON-4490	Fosco
CON-449EB	Branco

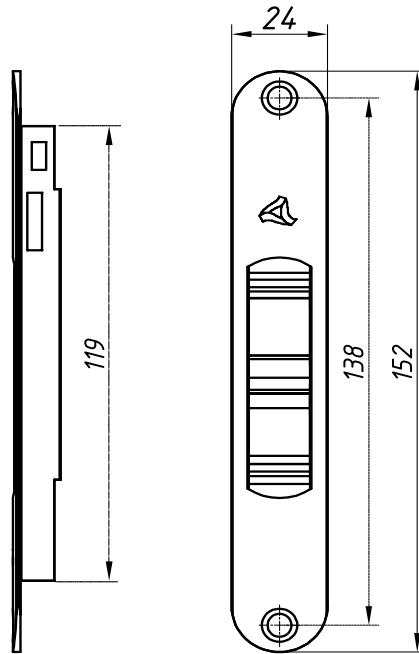


**JANELAS
E PORTAS
DE CORRER**

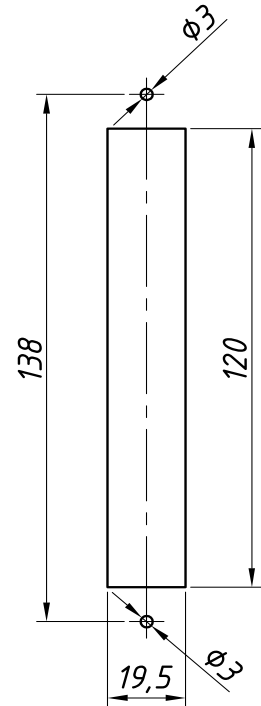
PERSPECTIVA:
(sem escala)



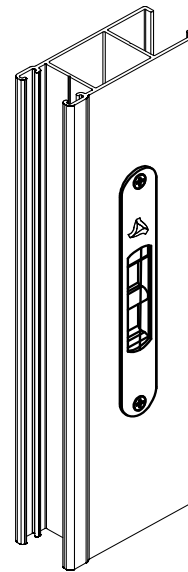
DIMENSÕES:
(escala 1:2)



USINAGEM:
(escala 1:2)



DETALHE DE APLICAÇÃO:
(sem escala)



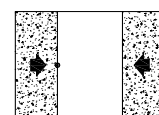
CARACTERÍSTICAS:

Componentes:	Matéria-prima:
Estrutura	Alumínio
Parafusos	Aço Inox

Acabamento Anodizado e Pintado		
Preto	Fosco	Branco

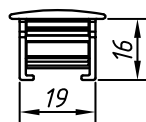
Embalagem	20 Conchas cegas
	40 Parafusos

CÓDIGO	ACABAMENTO
CON-200	Preto
CON-2000	Fosco
CON-200EB	Branco

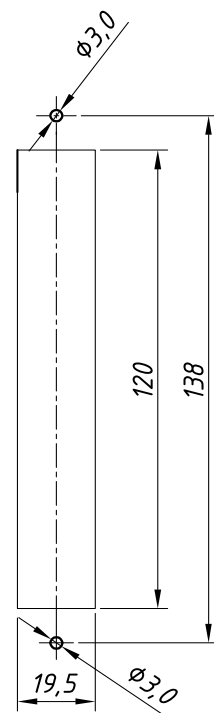
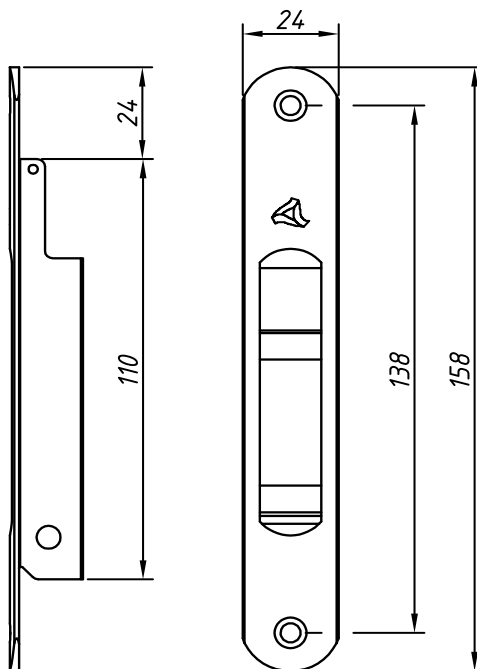


JANELAS
E PORTAS
DE CORRER

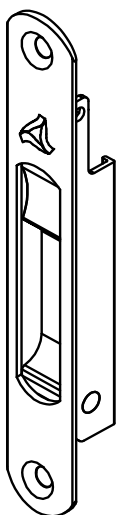
DIMENSÕES:
(escala 1:2)



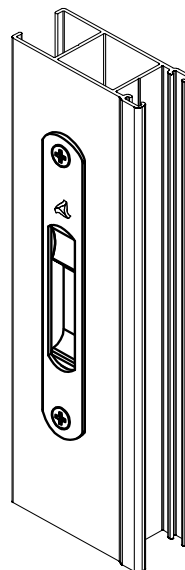
USINAGEM:
(escala 1:2)



PERSPECTIVA:
(sem escala)



DETALHE DE APLICAÇÃO:
(Sem escala)



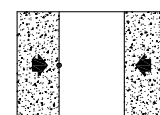
CARACTERÍSTICAS:

Componentes:	Matéria-prima:
Estrutura	Alumínio
Parafusos	Aço Inox

Acabamento Anodizado e Pintado			
Branco	Fosco	Preto	Bronze

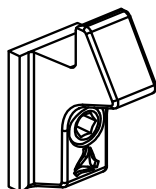
Embalagem	20 Conchas cegas
	40 Parafusos

CÓDIGO	ACABAMENTO
CON-0130BC	Branco
CON-0130FS	Fosco
CON-0130PT	Preto
CON-0130BZ	Bronze

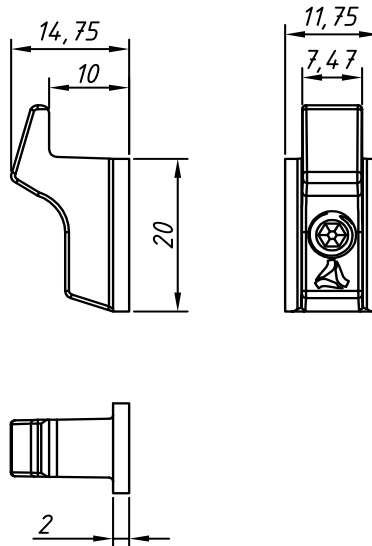


JANELAS
E PORTAS
DE CORRER

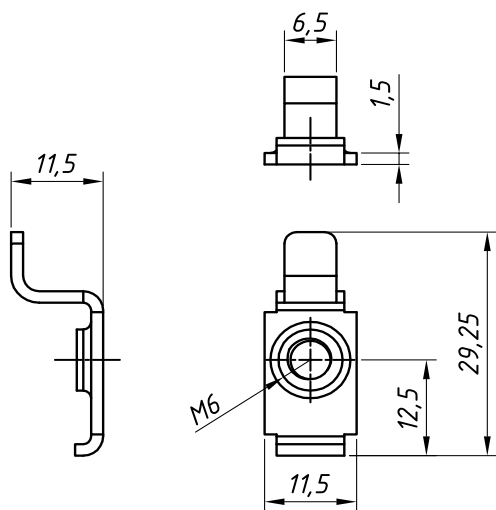
PERSPECTIVA:
(sem escala)



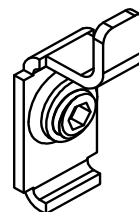
DIMENSÕES:
(escala 1:1)



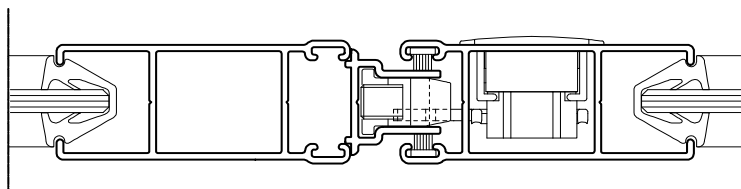
Utiliza 01 parafuso de Aço Inox Allen sem cabeça M6 x 8



PERSPECTIVA:
(sem escala)



APLICAÇÃO:
(sem escala)



Utiliza 01 parafuso de Aço Inox Allen sem cabeça M6 x 6

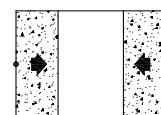
CARACTERÍSTICAS:

Componentes:	Matéria-prima:
Estrutura CON370/CON370EB	Zamac
Estrutura CON370NP/CON370NB	Poliamida 6 - 30% FV
Estrutura CON371	Aço Inox
Parafusos	Aço Inox

Acabamento	Preto	Branco	Natural
------------	-------	--------	---------

Embalagem	100 contrafechos
	100 parafusos

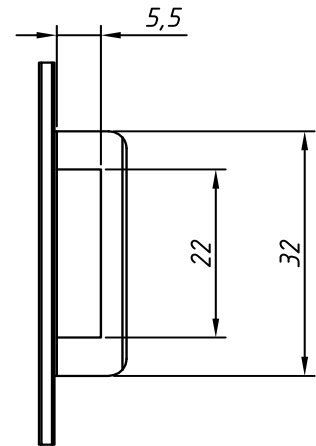
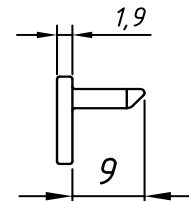
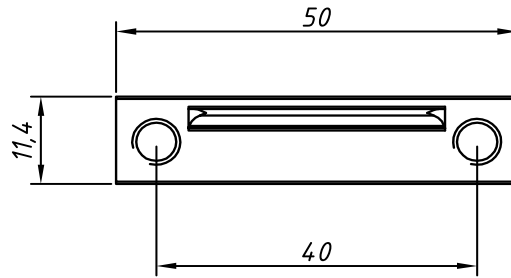
CÓDIGO	ACABAMENTO
CON-370	Preto
CON-370EB	Branco
CON-370NP	Preto
CON-370NB	Branco
CON-371	Natural



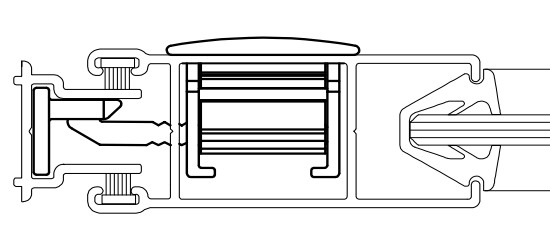
JANELAS
E PORTAS
DE CORRER

PERSPECTIVA:
(sem escala)

DIMENSÕES:
(escala 1:1)



ATENÇÃO: USO EXCLUSIVO
PARA O FEC-0230



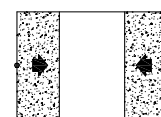
CARACTERÍSTICAS:

Componentes:	Matéria-prima:
Estrutura	Alumínio
Parafusos	Aço Inox

Acabamento Anodizado e Pintado		
Preto	Fosco	Branco

Embalagem	20 Contra testas
	40 Parafusos

CÓDIGO	ACABAMENTO
CON-0230PT	Preto
CON-0230FS	Fosco
CON-0230BC	Branco

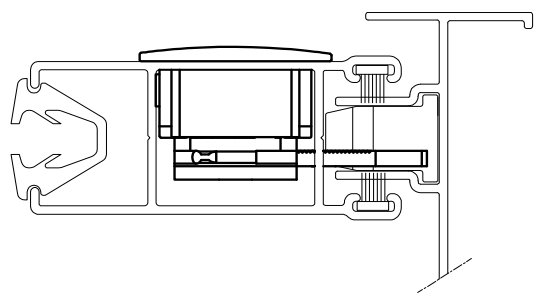
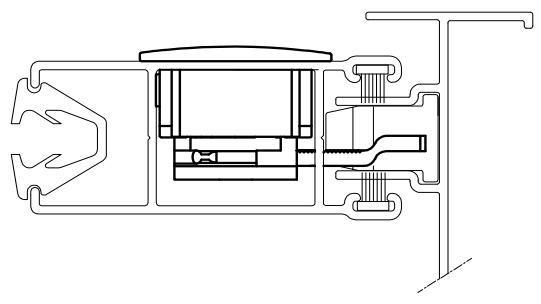
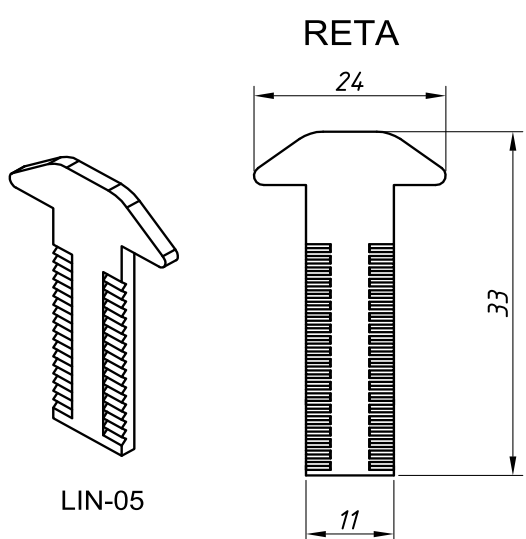
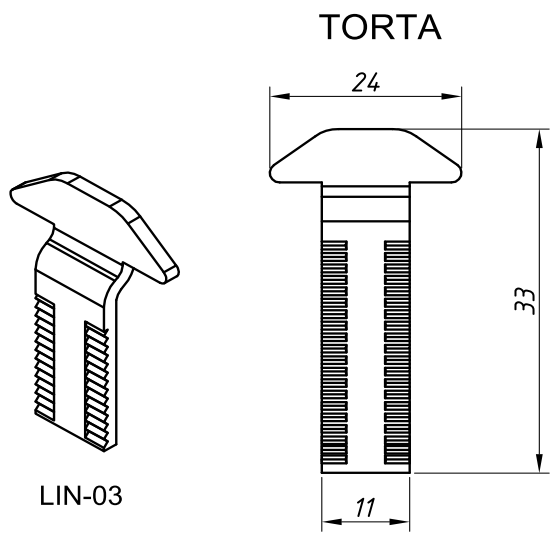


JANELAS
E PORTAS
DE CORRER



LINGUETAS EM INOX

APLICAÇÃO:
UNNION®



ATENÇÃO:
VERIFICAR QUAL O TIPO DE TRAVA IDEAL PARA O PROJETO

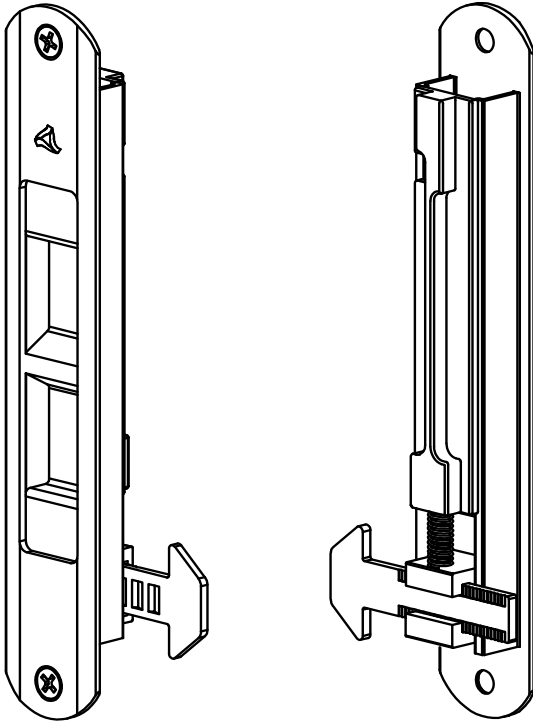
CÓD: LIN-04 CÓD: LIN-03

Embalagem	20 Linguetas
-----------	--------------

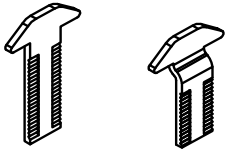
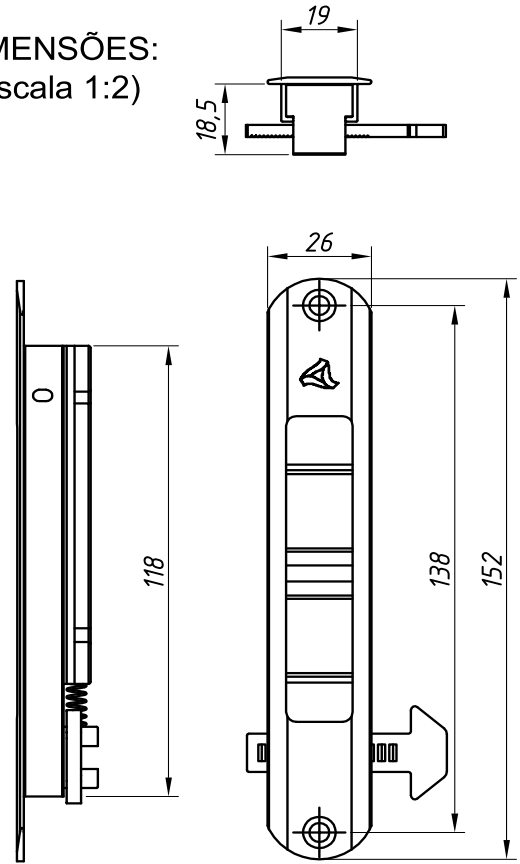
CÓDIGO:	ACABAMENTO
LIN-03	Natural
LIN-04	Natural

JANELAS E PORTAS DE CORRER

PERSPECTIVA:
(sem escala)



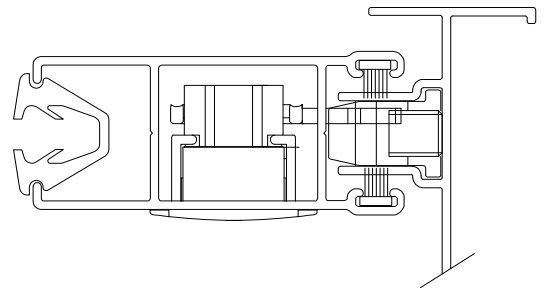
DIMENSÕES:
(escala 1:2)



CÓD: LIN-04 CÓD: LIN-03

ATENÇÃO:
VERIFICAR QUAL O TIPO DE
TRAVA IDEAL PARA O PROJETO

DETALHE DE APLICAÇÃO:
(sem escala)



CARACTERÍSTICAS:

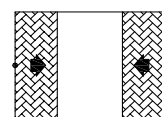
Componentes:	Matéria-prima:
Estrutura	Alumínio
Lingueta	Aço Inox
Parafusos	Aço Inox
Mola	Aço Inox
Limitador	Poliamida

Acabamento Anodizado e Pintado

Preto Fosco Branco

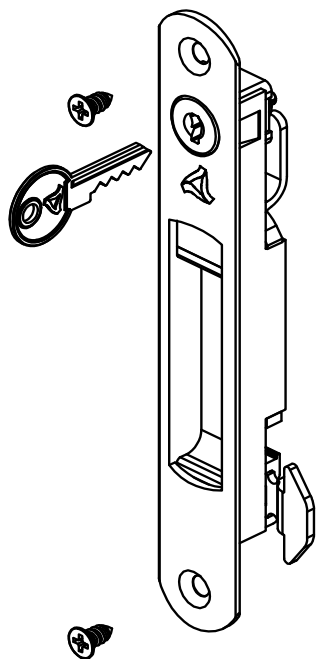
Embalagem	20 Fechos
	20 Linguetas
	40 Parafusos

CÓDIGO	ACABAMENTO
FEC-634 (Manual)	Fosco
FEC-636 (Manual)	Preto
FEC-636EB (Manual)	Branco
FEC-634A (Autom.)	Fosco
FEC-636A (Autom.)	Preto
FEC-636AEB (Autom.)	Branco

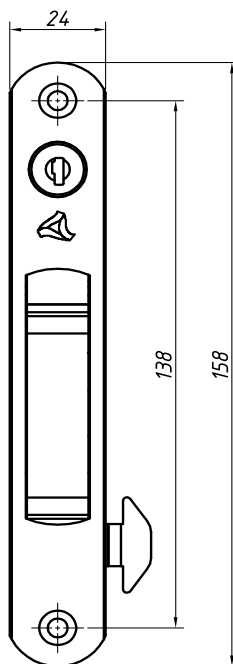
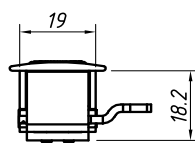
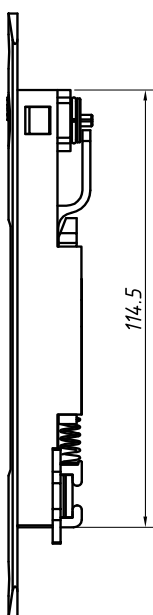


JANELAS
E PORTAS
DE CORRER

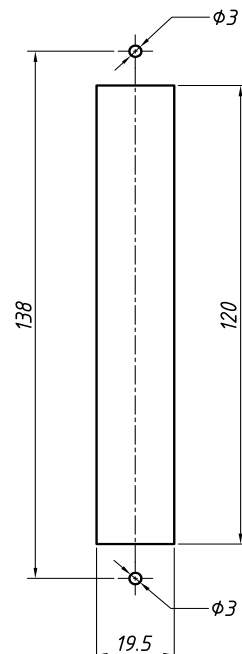
PERSPECTIVA:
(sem escala)



DIMENSÕES:
(escala 1:2)



USINAGEM:
(escala 1:2)



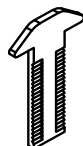
CARACTERÍSTICAS:

Componentes:	Matéria-prima:
Estrutura	Alumínio
Lingueta	Aço Inox
Parafusos	Aço Inox
Limitador	Poliamida
Acabamentos	Poliamida
Chave	Latão
Cilindro	Zamac

Acabamento Anodizado e Pintado

Preto Fosco Branco

Embalagem	20 Fechos
	20 Linguetas
	40 Parafusos

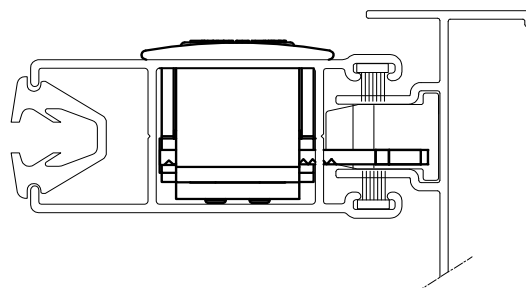


ATENÇÃO:

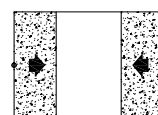
VERIFICAR QUAL O TIPO DE TRAVA IDEAL PARA O PROJETO

CÓD: LIN-04 CÓD: LIN-03

DETALHE DE APLICAÇÃO: (sem escala)

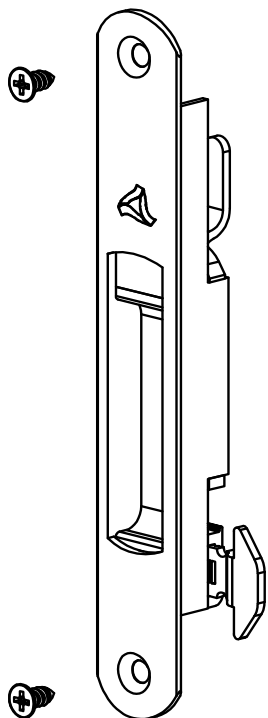


CÓDIGO	ACABAMENTO
FEC-1035 (Manual)	Preto
FEC-10350 (Manual)	Fosco
FEC-1035EB (Manual)	Branco
FEC-1036 (Autom.)	Preto
FEC-10360 (Autom.)	Fosco
FEC-1036EB (Autom.)	Branco

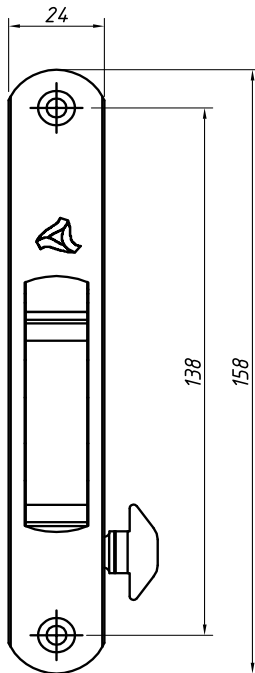
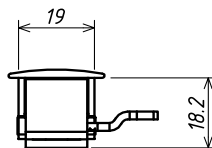
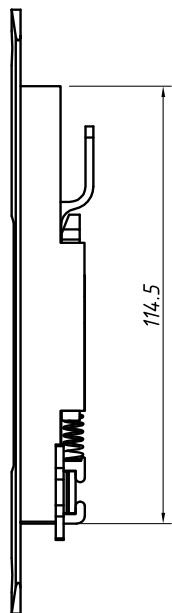


JANELAS
E PORTAS
DE CORRER

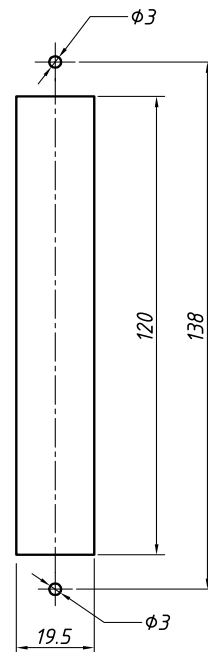
PERSPECTIVA:
(sem escala)



DIMENSÕES:
(escala 1:2)



USINAGEM:
(escala 1:2)



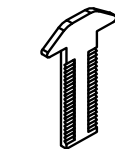
CARACTERÍSTICAS:

Componentes:	Matéria-prima:
Estrutura	Alumínio
Lingueta	Aço Inox
Parafusos	Aço Inox
Limitador	Poliamida
Acabamentos	Poliamida

Acabamento Anodizado e Pintado

Preto Fosco Branco

Embalagem	20 Fechos
	20 Linguetas
	40 Parafusos

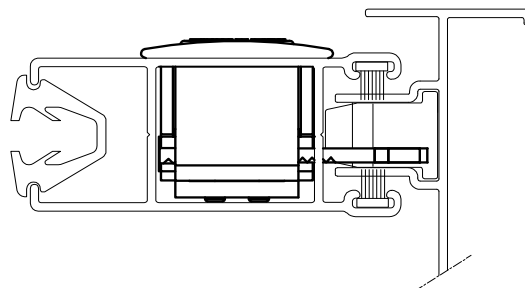


ATENÇÃO:

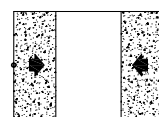
VERIFICAR QUAL O TIPO DE TRAVA IDEAL PARA O PROJETO

CÓD: LIN-04 CÓD: LIN-03

DETALHE DE APLICAÇÃO:
(sem escala)

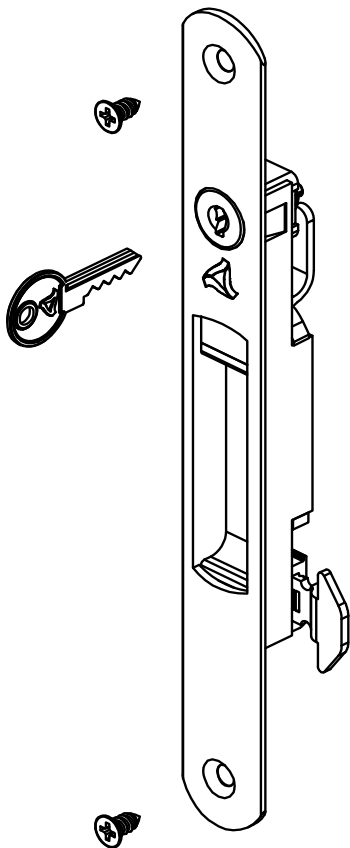


CÓDIGO	ACABAMENTO
FEC-1037 (Manual)	Preto
FEC-10370 (Manual)	Fosco
FEC-1037EB (Manual)	Branco
FEC-1038 (Autom.)	Preto
FEC-10380 (Autom.)	Fosco
FEC-1038EB (Autom.)	Branco

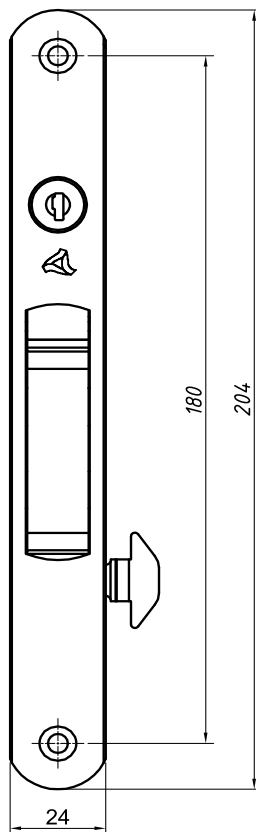
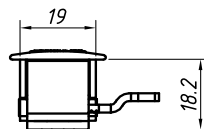
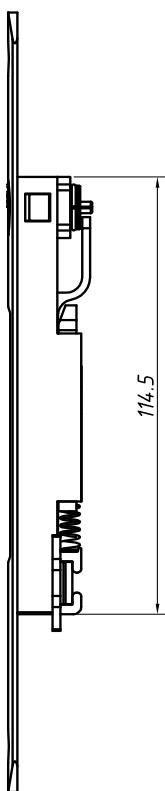


**JANELAS
E PORTAS
DE CORRER**

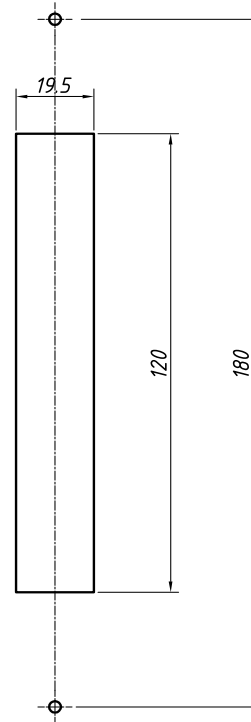
PERSPECTIVA:
(sem escala)



DIMENSÕES:
(escala 1:2)



USINAGEM:
(escala 1:2)



CARACTERÍSTICAS:

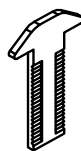
Componentes:	Matéria-prima:
Estrutura	Alumínio
Lingueta	Aço Inox
Parafusos	Aço Inox
Limitador	Poliamida
Acabamentos	Poliamida
Chave	Latão
Cilindro	Zamac

Acabamento Anodizado e Pintado

Preto Fosco Branco

Embalagem

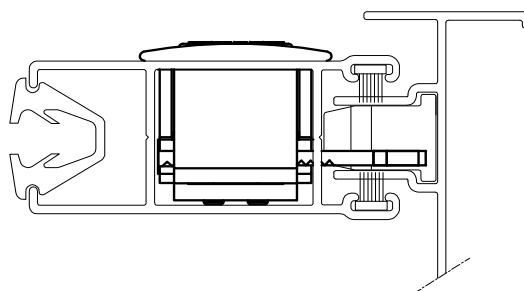
20 Fechos
20 Linguetas
40 Parafusos



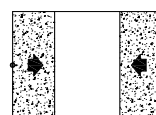
ATENÇÃO:
VERIFICAR QUAL O TIPO DE
TRAVA IDEAL PARA O PROJETO

CÓD: LIN-05 CÓD: LIN-03

DETALHE DE APLICAÇÃO:
(sem escala)



CÓDIGO	ACABAMENTO
FEC-1039 (Manual)	Preto
FEC-10390 (Manual)	Fosco
FEC-1039EB (Manual)	Branco
FEC-1040 (Autom.)	Preto
FEC-10400 (Autom.)	Fosco
FEC-1040EB (Autom.)	Branco



JANELAS
E PORTAS
DE CORRER

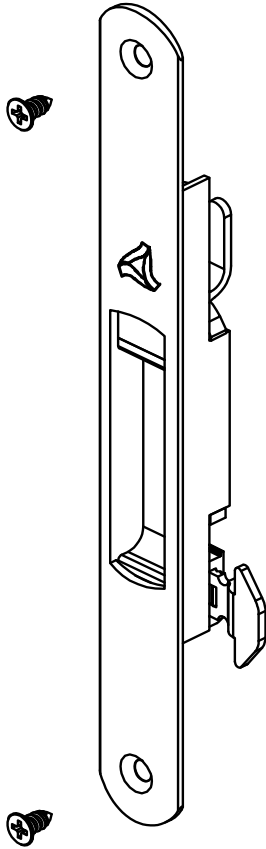


FECHO CONCHA AUTOMÁTICO E MANUAL

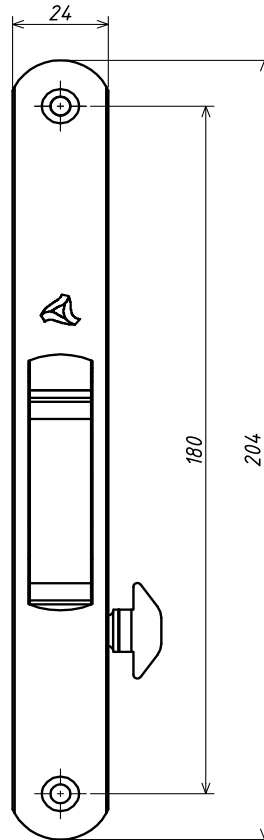
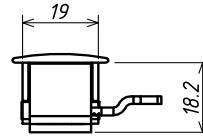
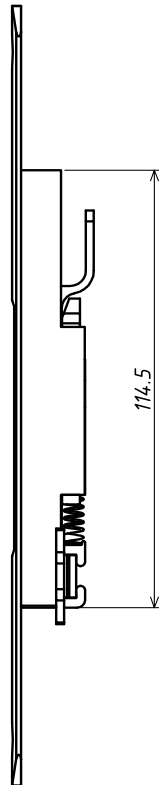
APLICAÇÃO:

UNNION®

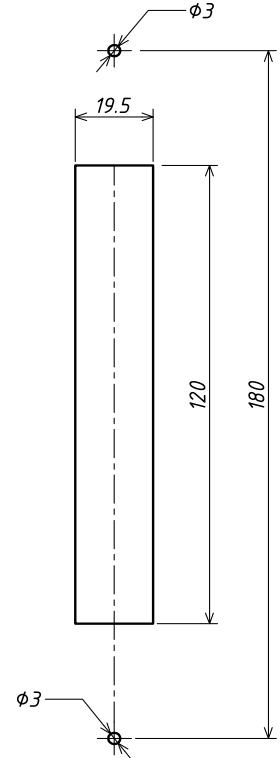
PERSPECTIVA:
(sem escala)



DIMENSÕES:
(escala 1:2)



USINAGEM:
(escala 1:2)



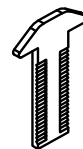
CARACTERÍSTICAS:

Componentes:	Matéria-prima:
Estrutura	Alumínio
Lingueta	Aço Inox
Parafusos	Aço Inox
Limitador	Poliamida
Acabamentos	Poliamida

Acabamento Anodizado e Pintado

Preto Fosco Branco

Embalagem	20 Fechos
	20 Linguetas
	40 Parafusos

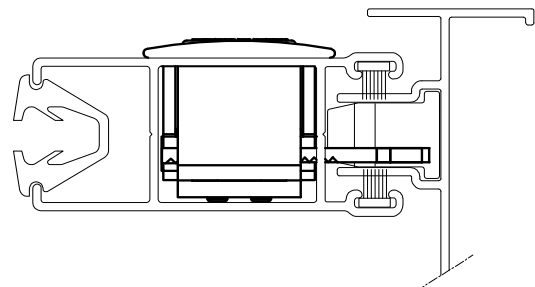


ATENÇÃO:

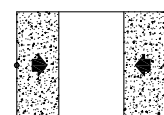
VERIFICAR QUAL O TIPO DE TRAVA IDEAL PARA O PROJETO

CÓD: LIN-04 CÓD: LIN-03

DETALHE DE APLICAÇÃO:
(sem escala)

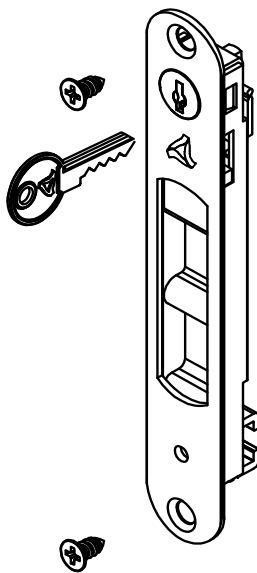


CÓDIGO	ACABAMENTO
FEC-1041 (Manual)	Preto
FEC-10410 (Manual)	Fosco
FEC-1041EB (Manual)	Branco
FEC-1042 (Autom.)	Preto
FEC-10420 (Autom.)	Fosco
FEC-1042EB (Autom.)	Branco

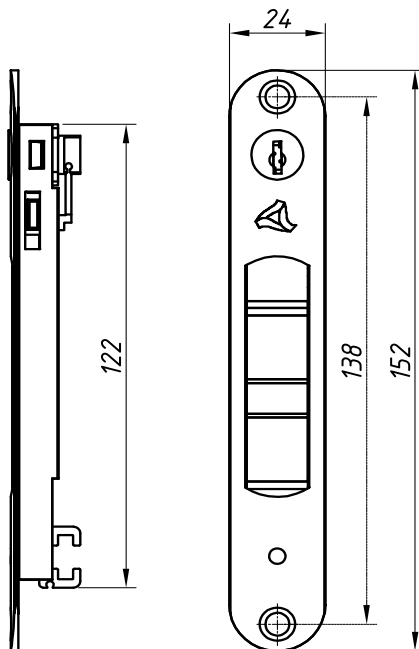


**JANELAS
E PORTAS
DE CORRER**

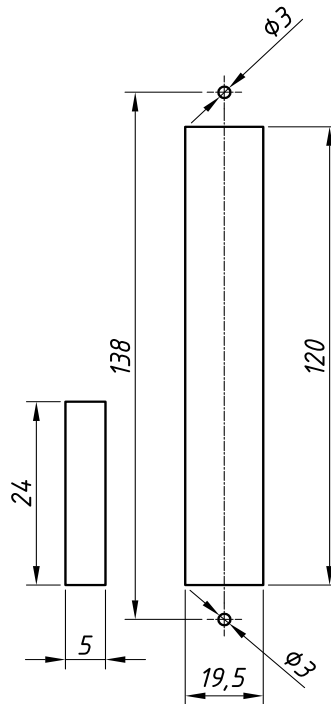
PERSPECTIVA:
(sem escala)



DIMENSÕES:
(escala 1:2)



USINAGEM:
(escala 1:2)



CARACTERÍSTICAS:

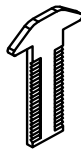
Componentes:	Matéria-prima:
Estrutura	Alumínio
Lingueta	Aço Inox
Parafusos	Aço Inox
Limitador	Poliamida
Chave	Latão
Cilindro	Zamac

Acabamento Anodizado e Pintado

Preto Fosco Branco

Embalagem

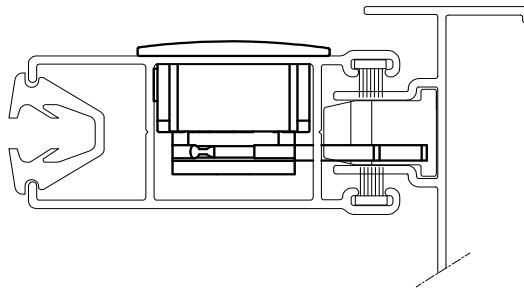
20 Fechos
20 Linguetas
40 Parafusos



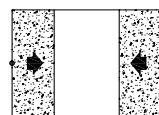
ATENÇÃO:
VERIFICAR QUAL O TIPO DE TRAVA IDEAL PARA O PROJETO

CÓD: LIN-04 CÓD: LIN-03

DETALHE DE APLICAÇÃO:
(sem escala)

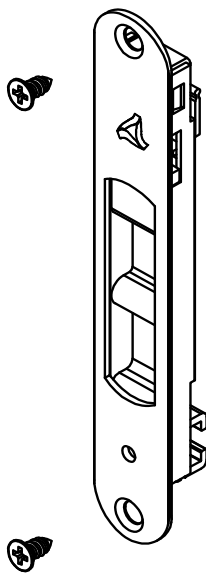


CÓDIGO	ACABAMENTO
FEC-202 (Manual)	Preto
FEC-2020 (Manual)	Fosco
FEC-202EB (Manual)	Branco
FEC-203 (Autom.)	Preto
FEC-2030 (Autom.)	Fosco
FEC-203EB (Autom.)	Branco

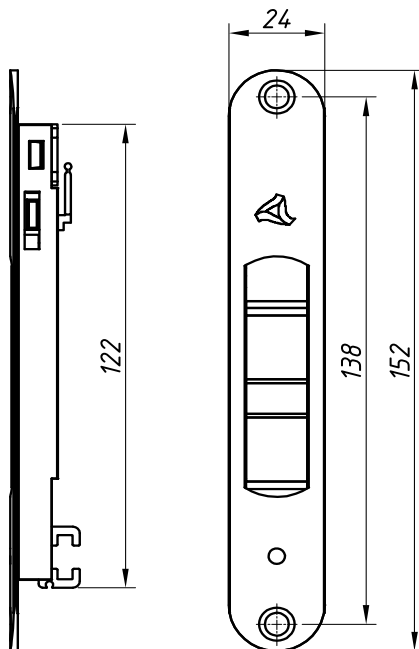


JANELAS
E PORTAS
DE CORRER

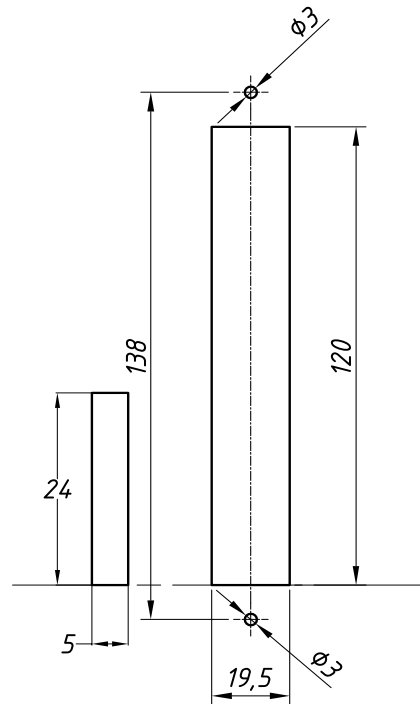
PERSPECTIVA:
(sem escala)



DIMENSÕES:
(escala 1:2)



USINAGEM:
(escala 1:2)



CARACTERÍSTICAS:

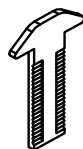
Componentes:	Matéria-prima:
Estrutura	Alumínio
Lingueta	Aço Inox
Parafusos	Aço Inox
Limitador	Poliamida

Acabamento Anodizado e Pintado

Preto Fosco Branco

Embalagem

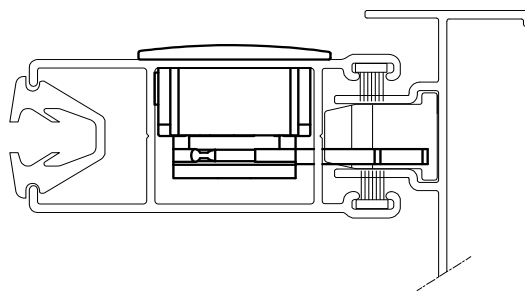
20 Fechos
20 Linguetas
40 Parafusos



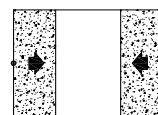
ATENÇÃO:
VERIFICAR QUAL O TIPO DE
TRAVA IDEAL PARA O PROJETO

CÓD: LIN-04 CÓD: LIN-03

DETALHE DE APLICAÇÃO:
(sem escala)



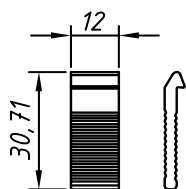
CÓDIGO	ACABAMENTO
FEC-200 (Manual)	Preto
FEC-2000 (Manual)	Fosco
FEC-200EB (Manual)	Branco
FEC-201 (Autom.)	Preto
FEC-2010 (Autom.)	Fosco
FEC-201EB (Autom.)	Branco



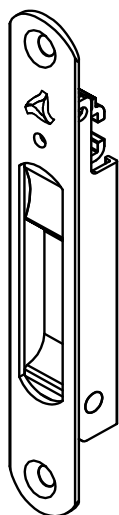
JANELAS
E PORTAS
DE CORRER

Outubro/2017

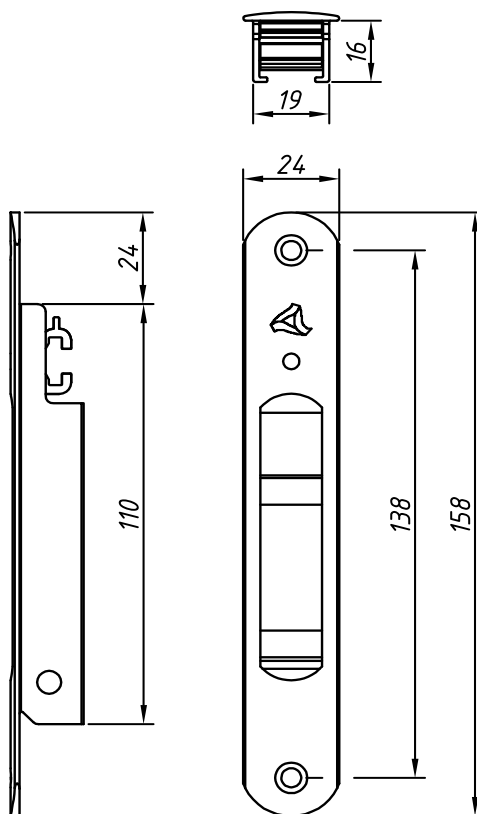
LINGUETA LIN-256
Específica para o FEC-0230
(escala 1:2)



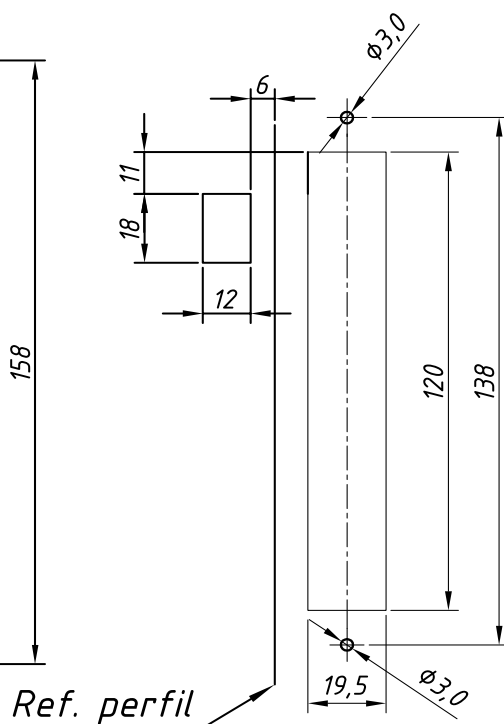
PERSPECTIVA:
(sem escala)



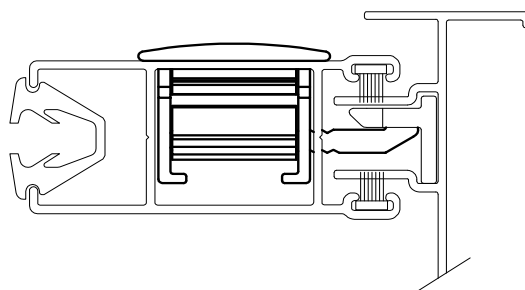
DIMENSÕES:
(escala 1:2)



USINAGEM:
(escala 1:2)



DETALHE DE APLICAÇÃO:
(escala 1:1)



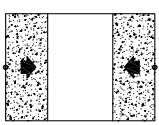
CARACTERÍSTICAS:

Componentes:	Matéria-prima:
Estrutura	Alumínio
Lingueta	Alumínio
Parafusos	Aço Inox
Mola	Aço mola
Eixo de centro	Alumínio

Acabamento Anodizado e Pintado			
Branco	Fosco	Preto	Bronze

Embalagem	20 Fechos
	20 Linguetas
	40 Parafusos

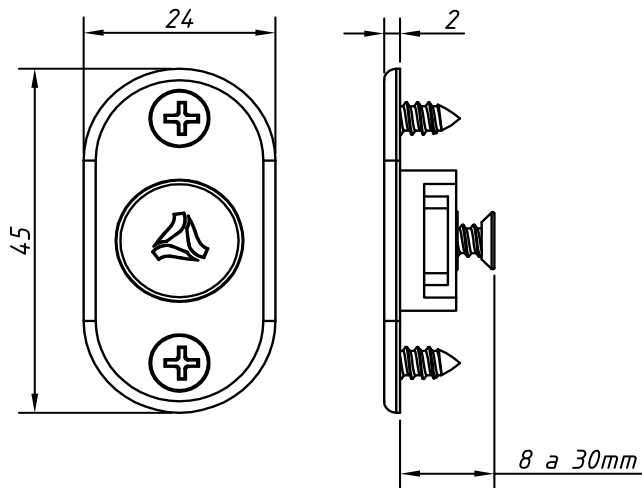
CÓDIGO	ACABAMENTO
FEC-0230BC	Branco
FEC-0230FS	Fosco
FEC-0230PT	Preto
FEC-0230BZ	Bronze



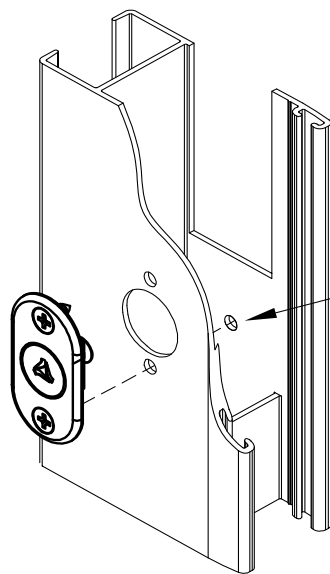
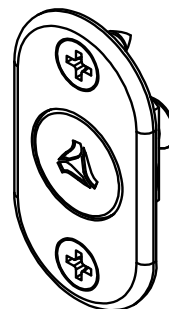
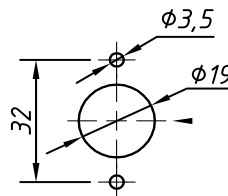
JANELAS
E PORTAS
DE CORRER

Outubro/2017

DIMENSÕES:
(escala 1:1)

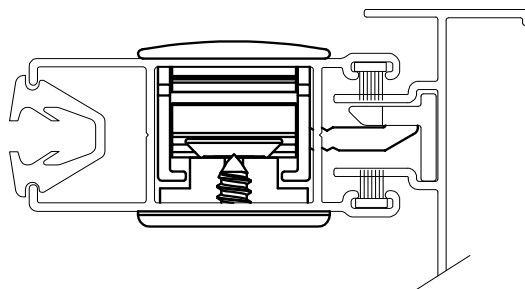


USINAGEM 1:
(escala 1:2)



Alinhar a furação inferior do fecho FEC0230 com a furação inferior do FEC0400

DETALHE DE APLICAÇÃO:
(escala 1:1)



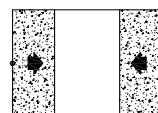
CARACTERÍSTICAS:

Componentes:	Matéria-prima:
Base	Poliamida
Pino	Poliamida
Parafusos	Aço Inox

Acabamento	
Preto	Branco

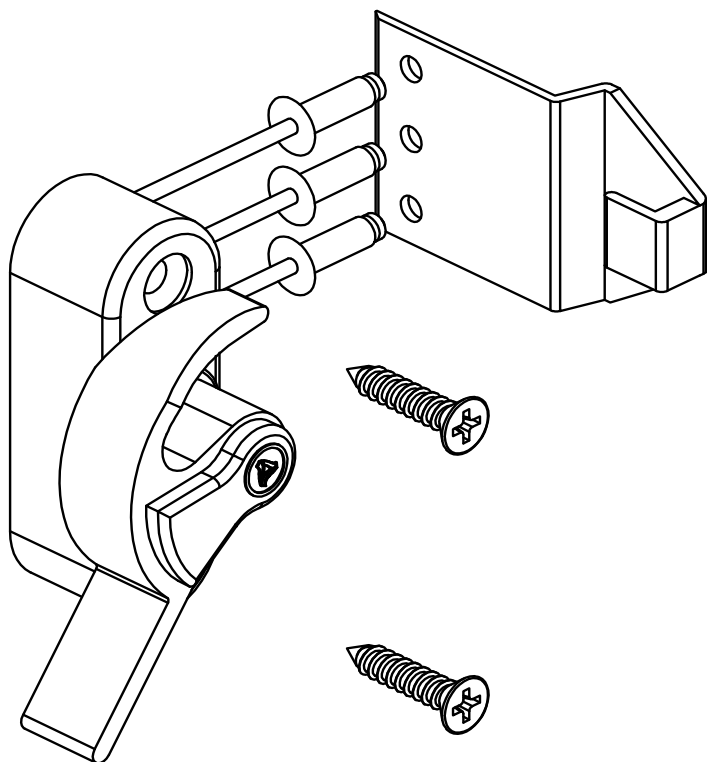
Embalagem	01Accionador
	04 Parafusos

CÓDIGO	ACABAMENTO
FEC-0400PT	Preto
FEC-0400BC	Branco

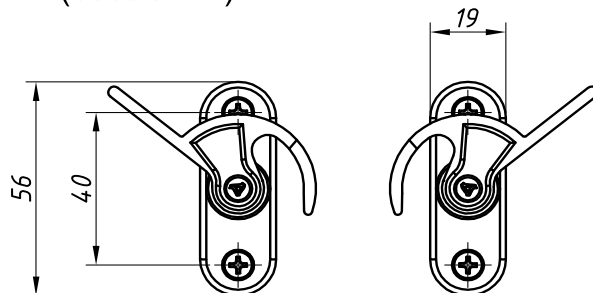


**JANELAS
E PORTAS
DE CORRER**

PERSPECTIVA:
(sem escala)



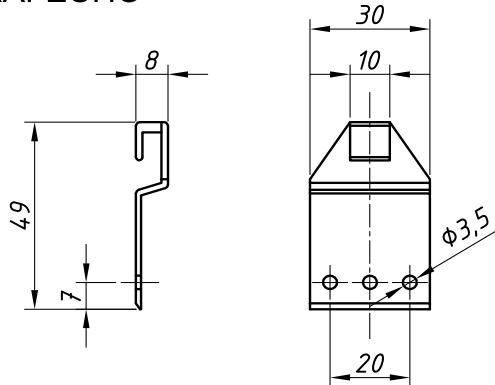
DIMENSÕES:
(escala 1:2)



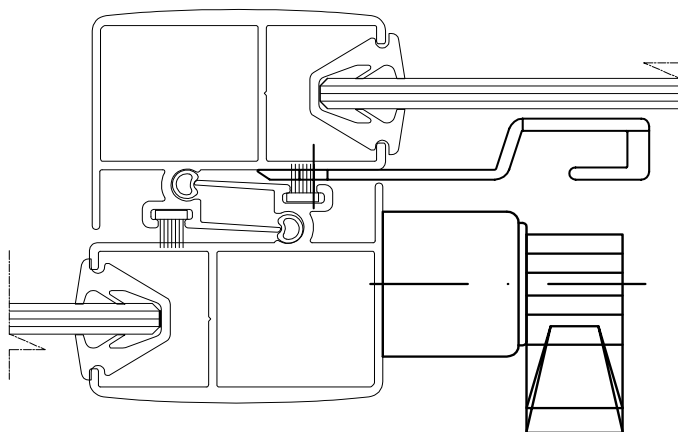
DIREITO

ESQUERDO

CONTRAFECHO



DETALHE DE APLICAÇÃO:
(escala 1:1)



CARACTERÍSTICAS:

Componentes:	Matéria-prima:
Base	Poliamida
Trinco	Alumínio
Contrafecho	Alumínio
Acabamentos	Poliamida
Parafusos	Aço Inox
Rebites	Alumínio

Acabamento Anodizado e Pintado

Preto

Fosco

Branco

Embalagem

10 Fechos

20 Parafusos

10 Contrafechos

30 Rebites

CÓDIGO

ACABAMENTO

FEC 475 PR Direito / Preto

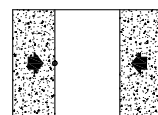
FEC 475 FS Direito / Fosco

FEC 475 EB Direito / Branco

FEC 474 PR Esquerdo / Preto

FEC 474 FS Esquerdo / Fosco

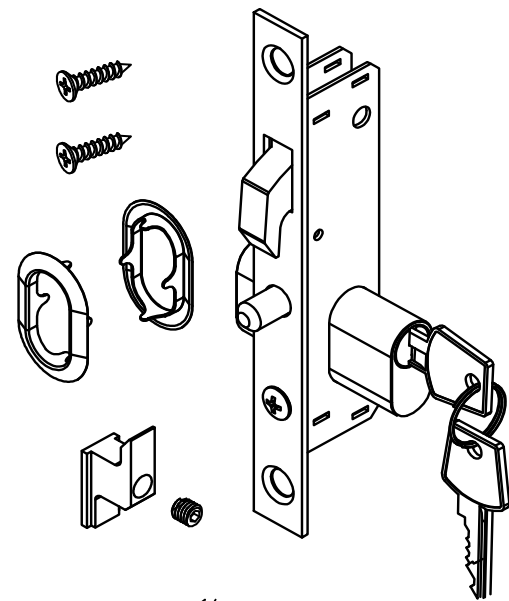
FEC 474 EB Esquerdo / Branco



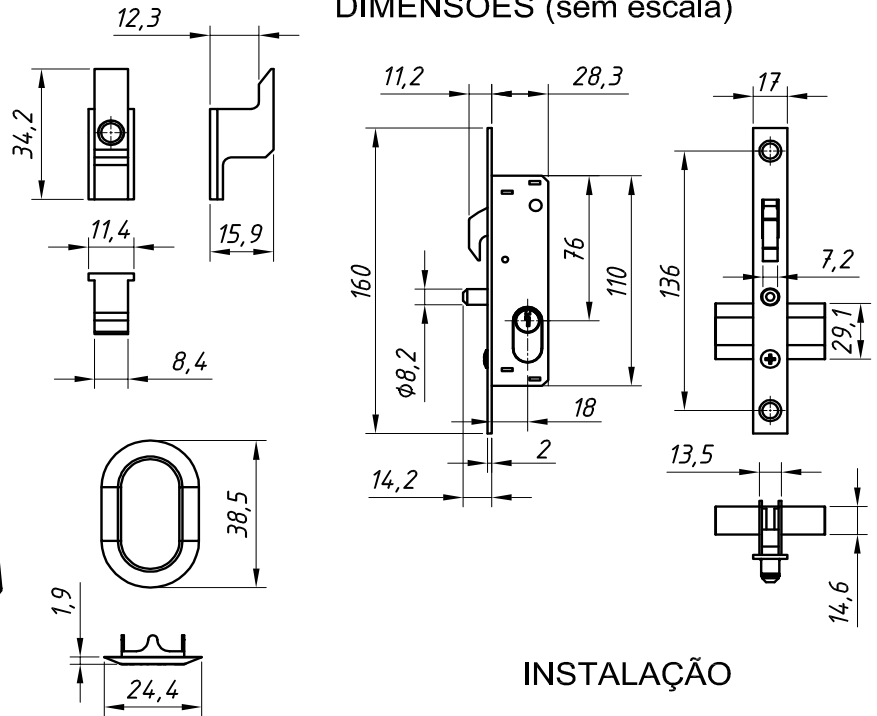
**JANELAS
DE CORRER
2 FOLHAS**

Setembro/2012

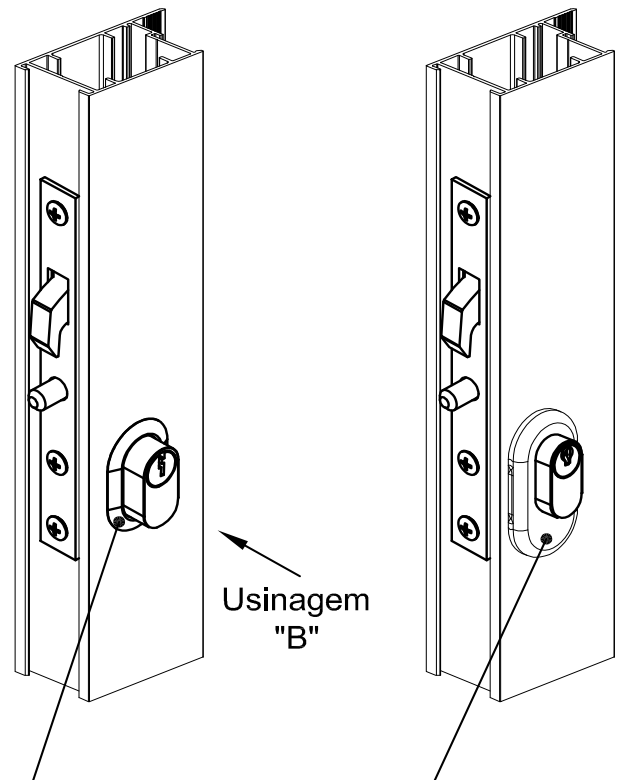
**PERSPECTIVA
(sem escala)**



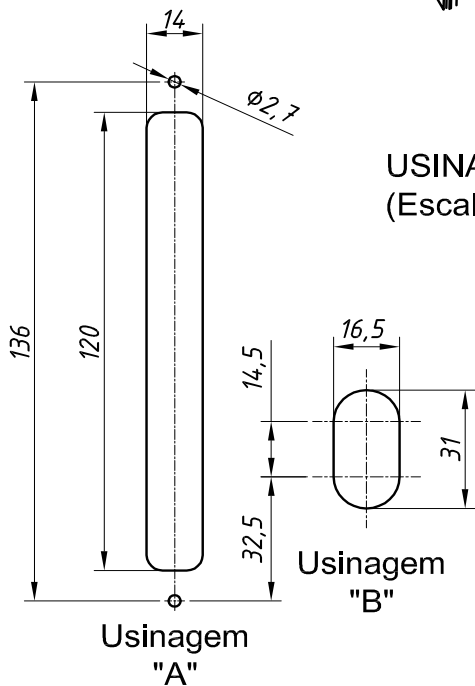
DIMENSÕES (sem escala)



INSTALAÇÃO



**USINAGEM
(Escala 1:2)**



CARACTERÍSTICAS:

Componentes:	Matéria-prima:
Fechadura	Aço / Zamac
Cilindro	Zamac
Contrafecho	Zamac
Parafusos	Aço Inox 304

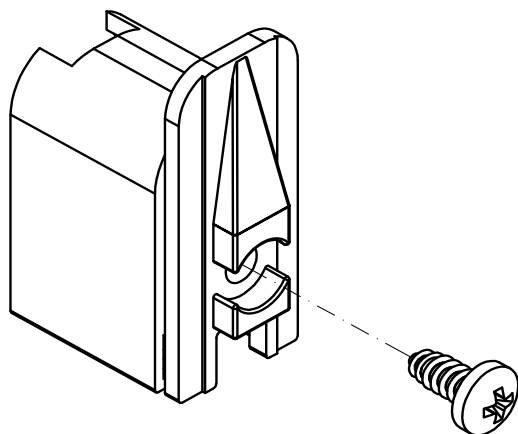
Acabamento Pintado

Preto	Fosco	Branco
-------	-------	--------

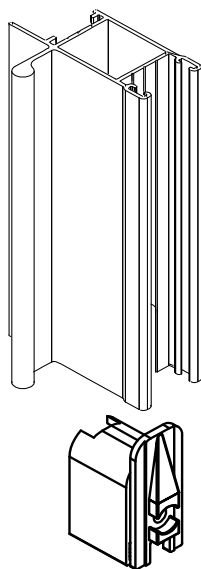
Embalagem	1 Conjunto
-----------	------------

CÓDIGO	ACABAMENTO
FRA-0020FS	Fosco
FRA-0020PT	Preto
FRA-0020BC	Branco

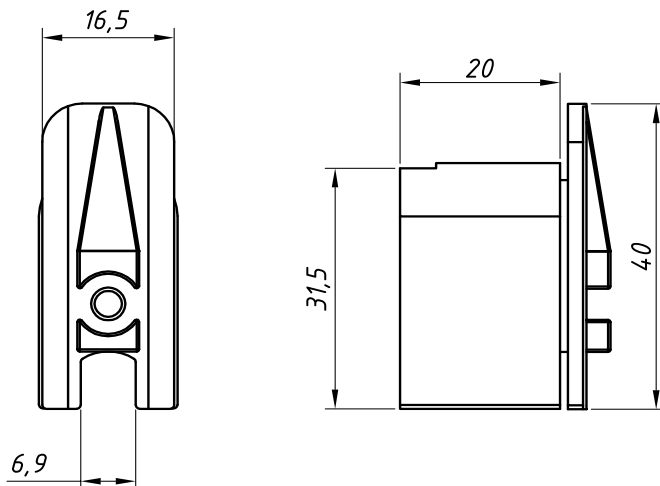
**JANELAS E
PORTAS
DE CORRER**



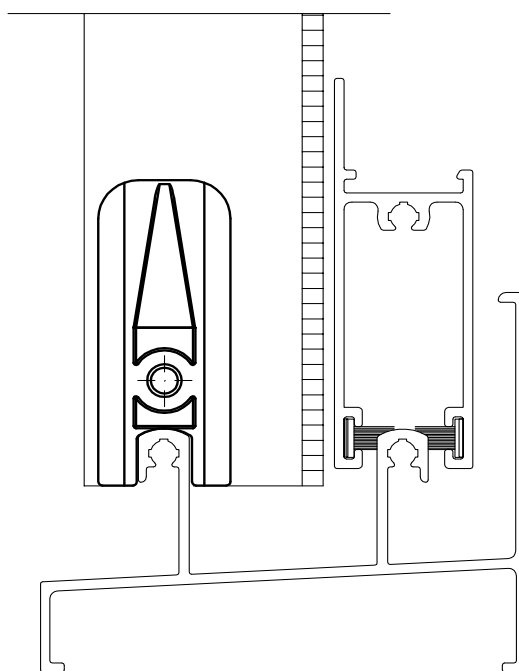
PERSPECTIVA:
(sem escala)



DIMENSÕES:
(escala 1:1)



DETALHE DE APLICAÇÃO:
(sem escala)



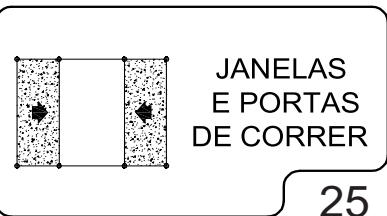
CARACTERÍSTICAS:

Componentes:	Matéria-prima:
Estrutura	Poliamida
Fita vedadora	Polipropileno
Parafusos	Aço Inox

Acabamento	Preto / Branco
------------	----------------

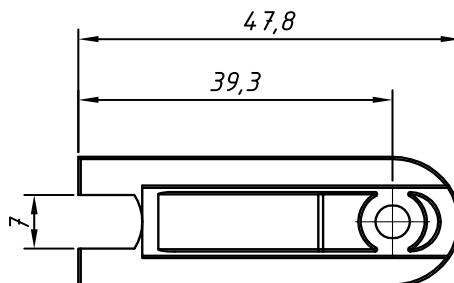
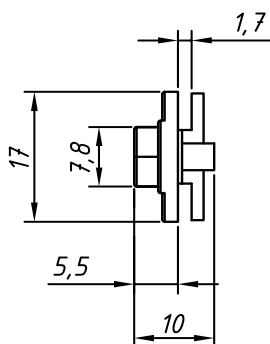
Embalagem	100 Guias
	100 Parafusos

CÓDIGO	ACABAMENTO
NYL- 444	Preto
NYL- 444NB	Branco

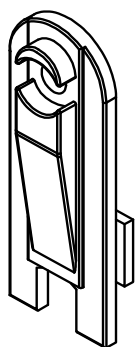


Outubro/2017

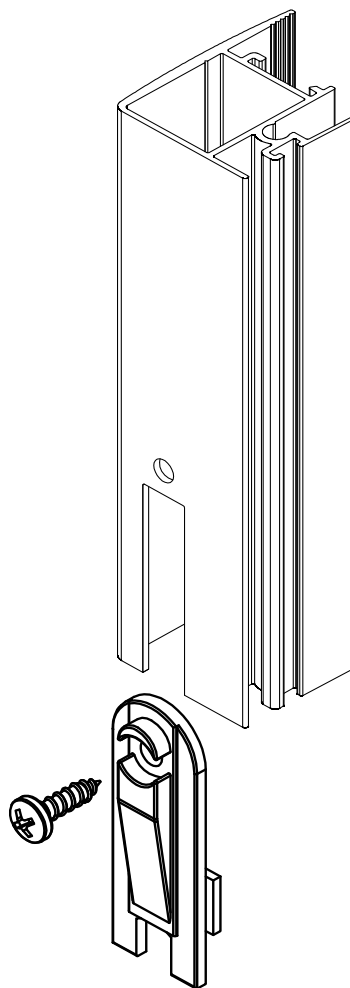
DIMENSÕES:
(escala 1:1)



DETALHE DE APLICAÇÃO:
(sem escala)



DETALHE DE APLICAÇÃO:
(sem escala)



CARACTERÍSTICAS:

Componentes:	Matéria-prima:
Estrutura	Poliamida
Parafuso	Aço Inox

Acabamento

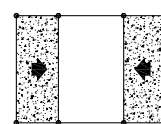
Preto

Branco

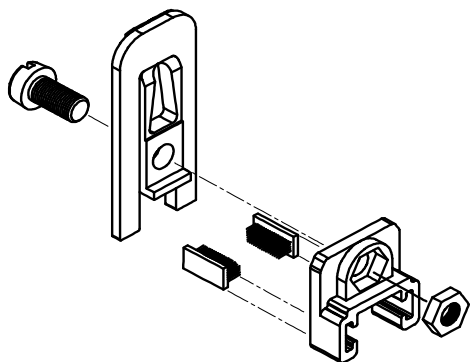
Embalagem

100 peças

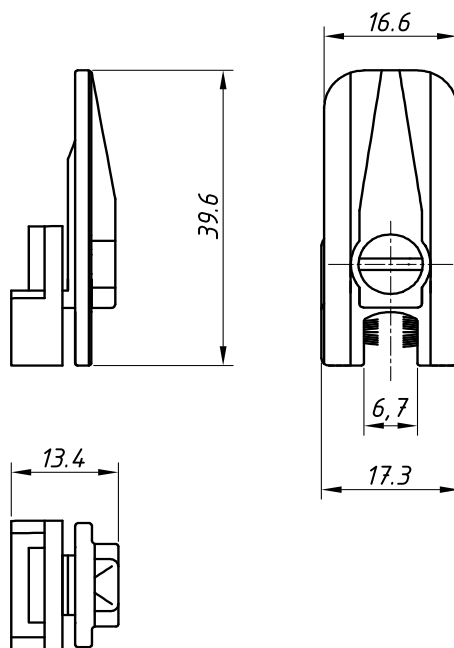
CÓDIGO	ACABAMENTO
NYL-444L	PRETO
NYL-444LNB	BRANCO



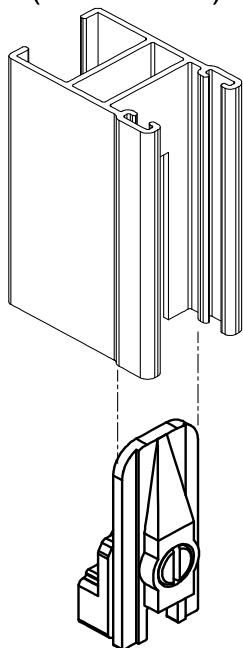
JANELAS
E PORTAS
DE CORRER



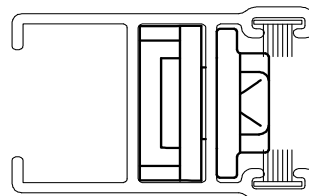
DIMENSÕES:
(escala 1:1)



PERSPECTIVA:
(sem escala)



DETALHE DE APLICAÇÃO:
(sem escala)



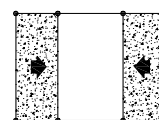
CARACTERÍSTICAS:

Componentes:	Matéria-prima:
Estrutura	Poliamida
Fita vedadora	Polipropileno
Parafuso	Aço Inox
Porca	Aço Inox

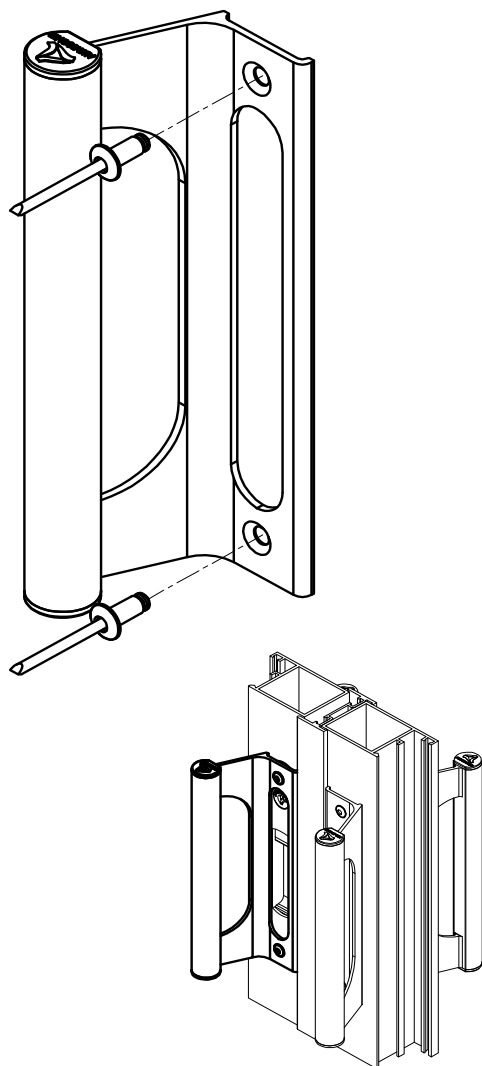
Acabamento	Preto / Branco
------------	----------------

Embalagem	20 Guias
	20 Parafusos

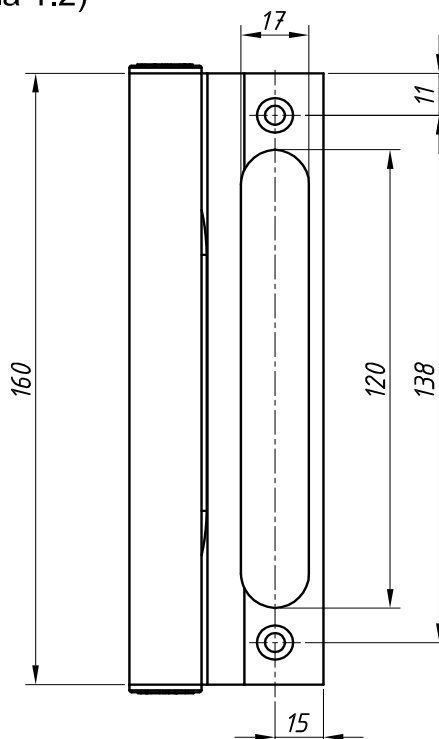
CÓDIGO	ACABAMENTO
NYL- 450	Preto
NYL- 450NB	Branco



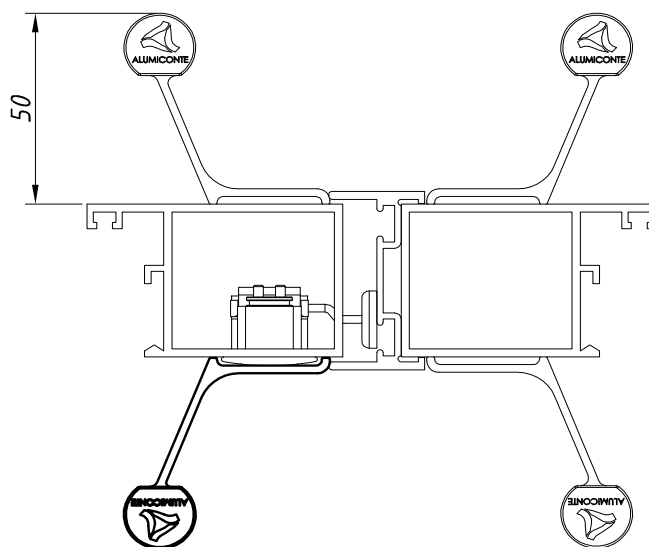
JANELAS
E PORTAS
DE CORRER



(escala 1:2)



DETALHE DE APLICAÇÃO:
(escala 1:2)



APLICAÇÃO NOS FECHOS

FEC-634	FEC-636
FEC-1035	FEC-1036
FEC-1037	FEC-1038

CARACTERÍSTICAS:

Componentes:	Matéria-prima:
Estrutura	Alumínio
Tampa	Poliamida
Rebite pop	Alumínio

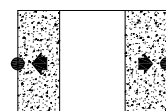
Acabamento Anodizado e Pintado

Preto	Branco	Fosco	Bronze
-------	--------	-------	--------

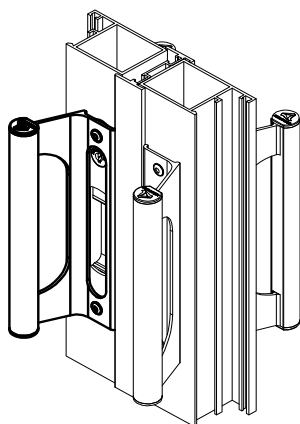
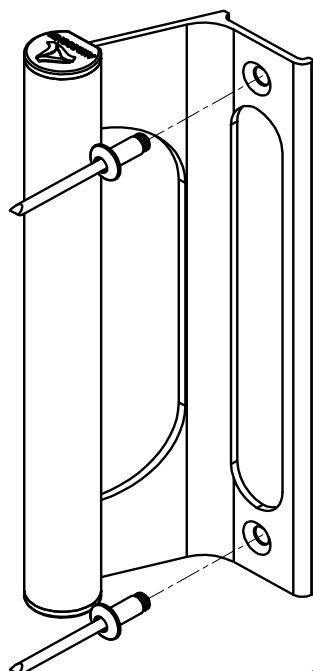
Embalagem

01 puxador
02 rebites

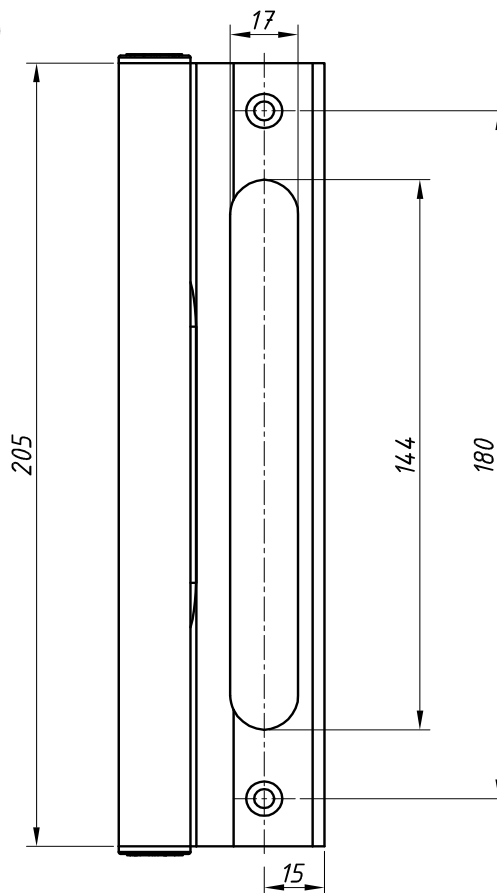
CÓDIGO	ACABAMENTO
PUX-648	PRETO
PUX-6480	FOSCO
PUX-648EB	BRANCO
PUX-648BR	BRONZE



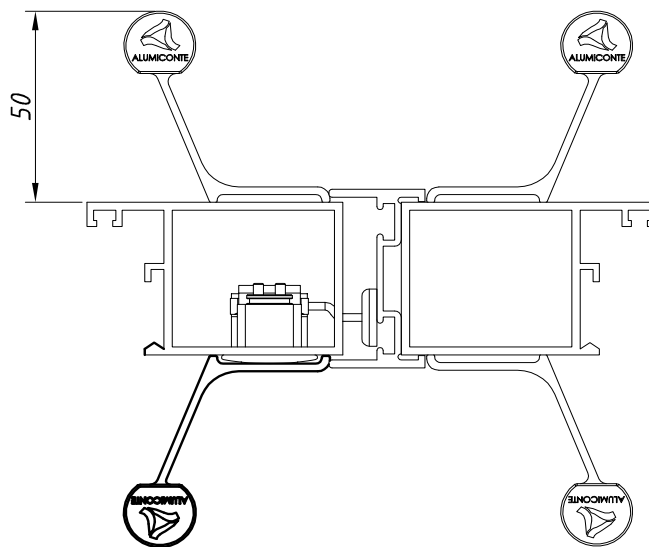
Janelas e portas de correr



(escala 1:2)



DETALHE DE APLICAÇÃO:
(escala 1:2)



APLICAÇÃO NOS FECHOS

FEC-1041 FEC-1042

FEC-1039 FEC-1040

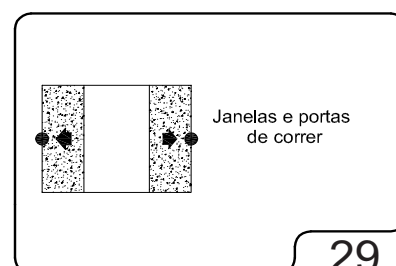
CARACTERÍSTICAS:

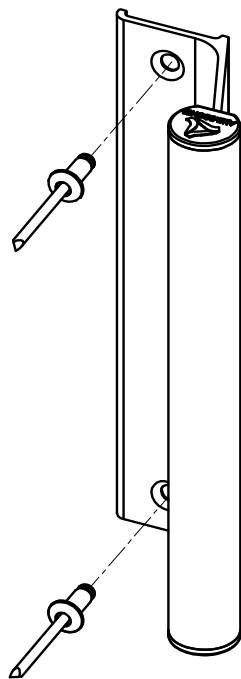
Componentes:	Matéria-prima:
Estrutura	Alumínio
Tampa	Poliamida
Rebite pop	Alumínio

Acabamento Anodizado e Pintado			
Preto	Branco	Fosco	Bronze

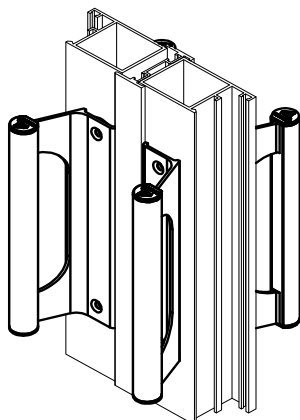
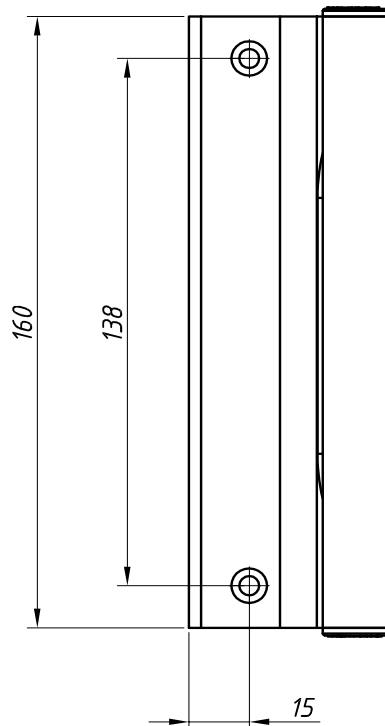
Embalagem	01 puxador
	02 rebites

CÓDIGO	ACABAMENTO
PUX-649	PRETO
PUX-6490	FOSCO
PUX-649EB	BRANCO
PUX-649BR	BRONZE

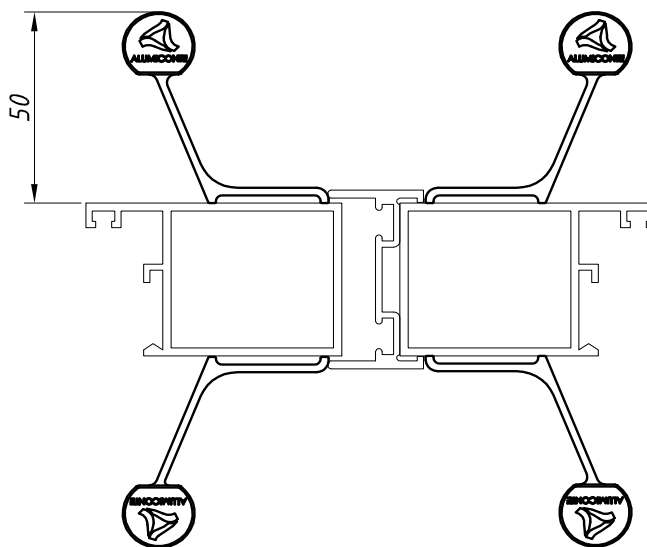




(escala 1:2)



DETALHE DE APLICAÇÃO:
(escala 1:2)



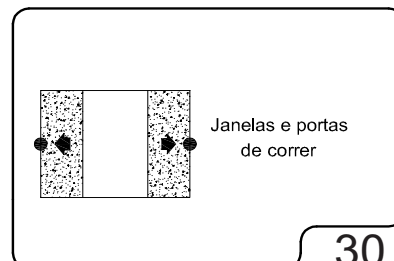
CARACTERÍSTICAS:

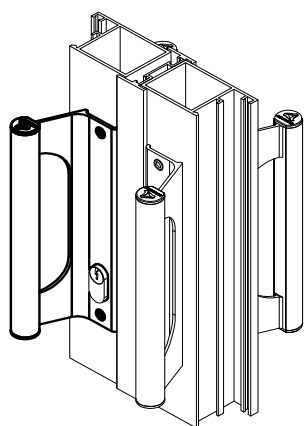
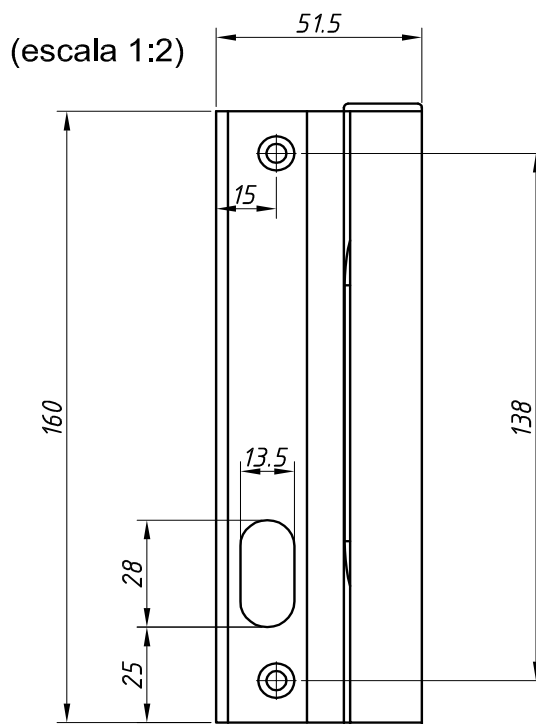
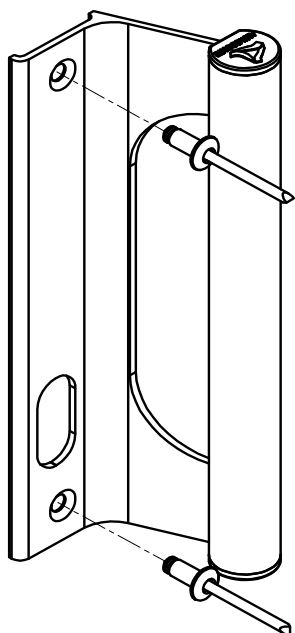
Componentes:	Matéria-prima:
Estrutura	Alumínio
Tampa	Poliamida
Rebite pop	Alumínio

Acabamento Anodizado e Pintado			
Preto	Branco	Fosco	Bronze

Embalagem	01 puxador
	02 rebites

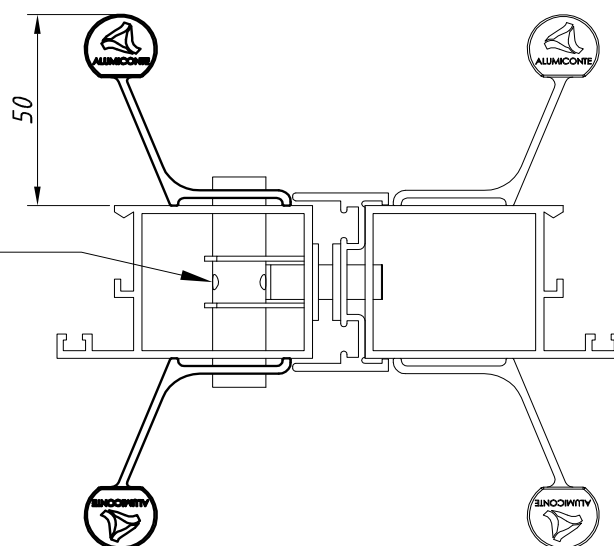
CÓDIGO	ACABAMENTO
PUX-650	PRETO
PUX-6500	FOSCO
PUX-650EB	BRANCO
PUX-650BR	BRONZE





DETALHE DE APLICAÇÃO: (escala 1:2)

MÁQUINA FRA815
NÃO FORNECIDO



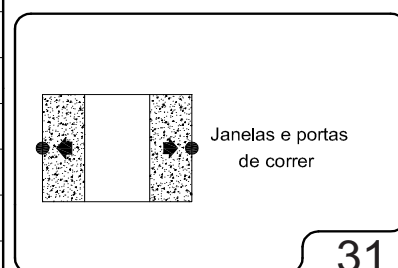
CARACTERÍSTICAS:

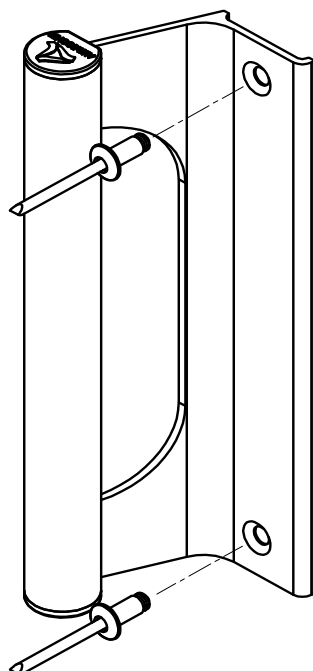
Componentes:	Matéria-prima:
Estrutura	Alumínio
Tampa	Poliamida
Rebite pop	Alumínio

Acabamento Anodizado e Pintado			
Preto	Branco	Fosco	Bronze

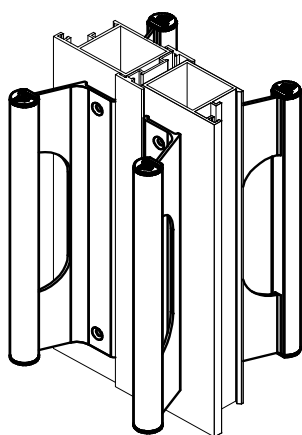
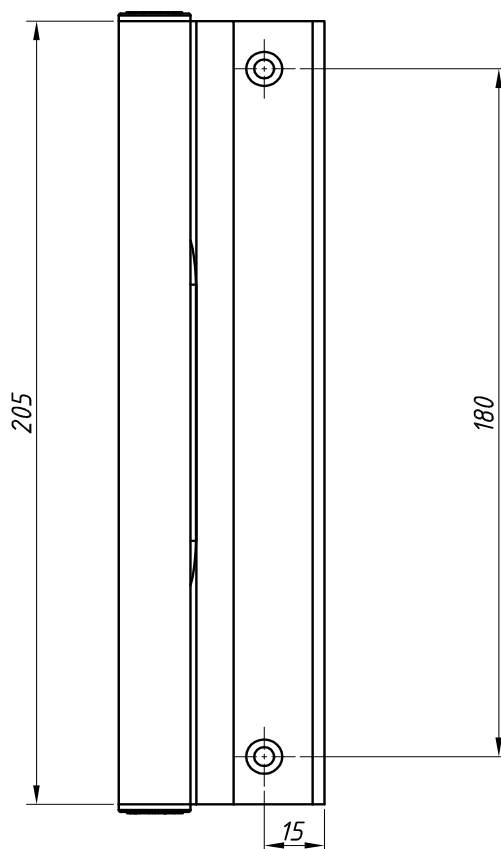
Embalagem	01 puxador
	02 rebites

CÓDIGO	ACABAMENTO
PUX-652(direito)	PRETO
PUX-6520(direito)	FOSCO
PUX-652EB(direito)	BRANCO
PUX-652BR(direito)	BRONZE
PUX-653(esq.)	PRETO
PUX-6530(esq.)	FOSCO
PUX-653EB(esq.)	BRANCO
PUX-653BR(esq.)	BRONZE

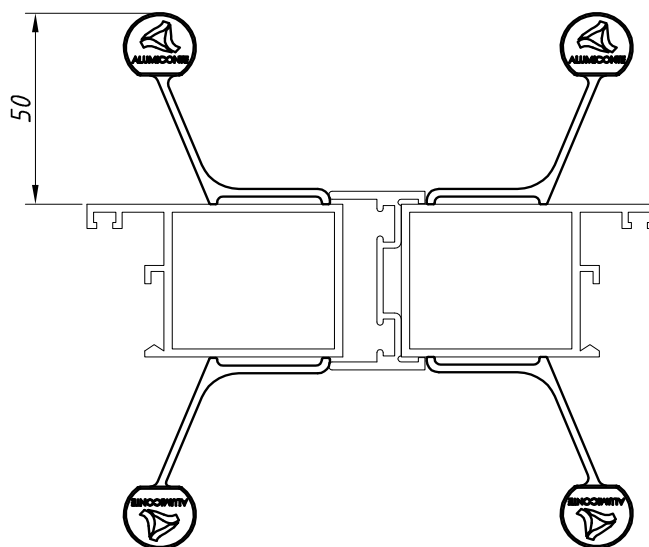




(escala 1:2)



DETALHE DE APLICAÇÃO:
(escala 1:2)



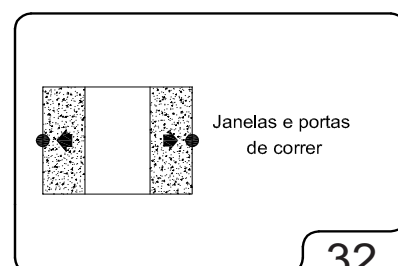
CARACTERÍSTICAS:

Componentes:	Matéria-prima:
Estrutura	Alumínio
Tampa	Poliamida
Rebite pop	Alumínio

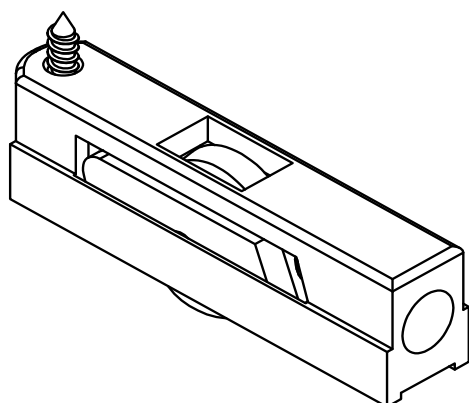
Acabamento Anodizado e Pintado			
Preto	Branco	Fosco	Bronze

Embalagem	01 puxador
	02 rebites

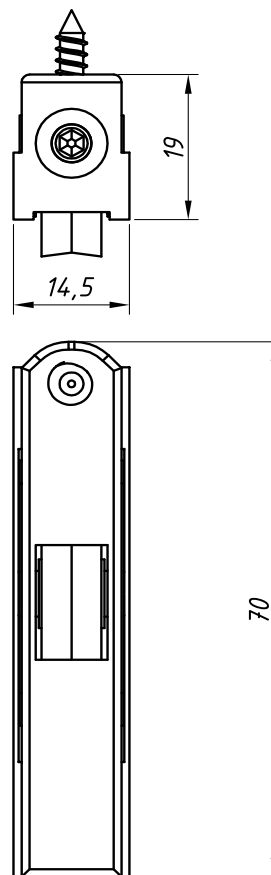
CÓDIGO	ACABAMENTO
PUX-654	PRETO
PUX-6540	FOSCO
PUX-654EB	BRANCO
PUX-654BR	BRONZE



PERSPECTIVA:
(escala 1:1)



DIMENSÕES:
(escala 1:1)



CARACTERÍSTICAS:

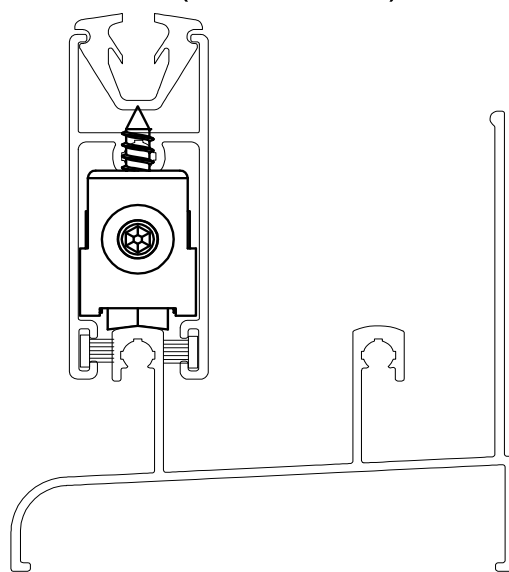
Componentes:	Matéria-prima:
Cavalete	Poliamida
Suporte Para Roda	Zamac Bicromatizado
Rolamento	Importado
Roda	Poliamida
Eixo	Latão
Parafusos	Aço Inox

Código:	Carga Máxima:
ROL-1003	10 kg Por Roldana
ROL-4902	20 kg Por Roldana

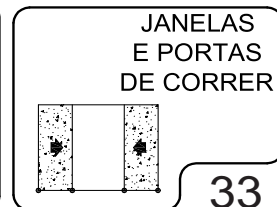
Código:	Aplicado:
ROL-1003	Janelas de Correr
ROL-4902	Janelas e Portas de Correr

Embalagem	20 Roldanas
-----------	-------------

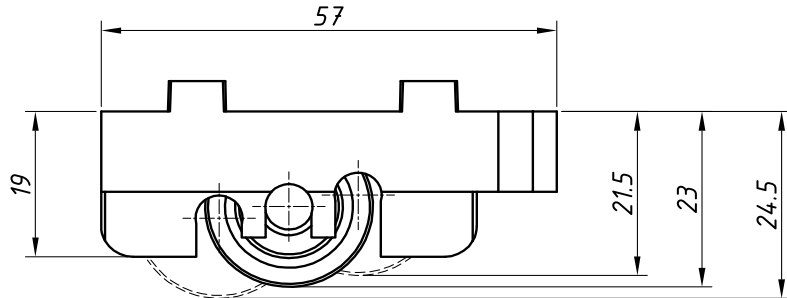
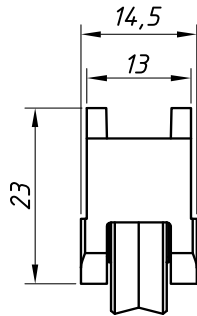
DETALHE DE APLICAÇÃO:
(sem escala)



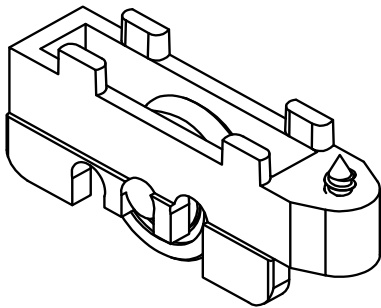
CÓDIGO	ACABAMENTO
ROL-1003 (sem rolamento)	Preto
ROL-4902 (com rolamento)	Preto



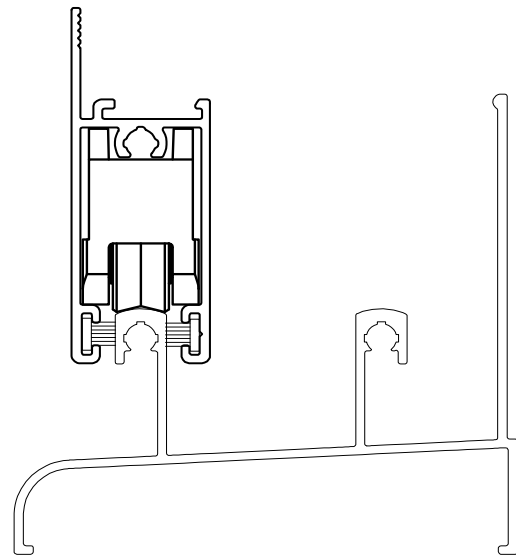
DIMENSÕES:
(escala 1:1)



PERSPECTIVA:
(escala 1:1)



DETALHE DE APLICAÇÃO:
(sem escala)



Regulagem de altura: $\pm 3\text{mm}$

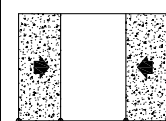
Carga máxima: 10 kg Por Roldana

CARACTERÍSTICAS:

Componentes:	Matéria-prima:
Extrutura	Poliamida
Roda	Poliamida
Parafusos	Aço Inox

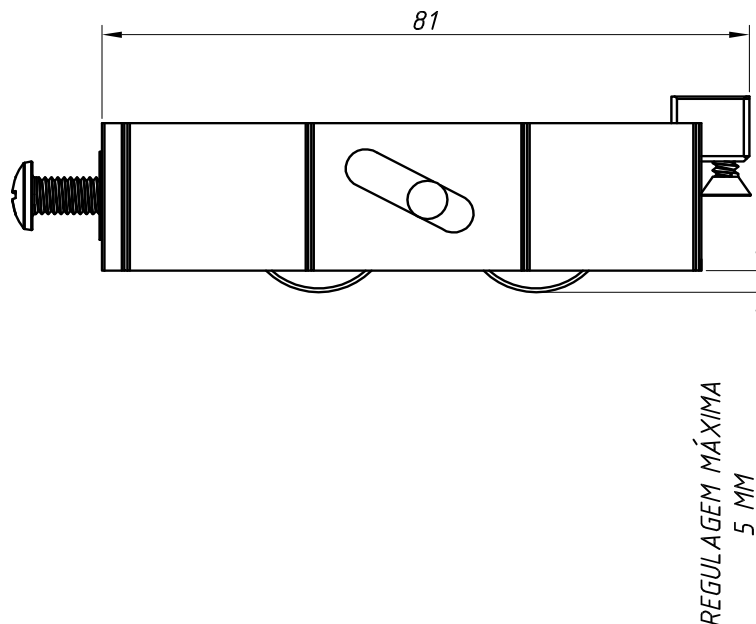
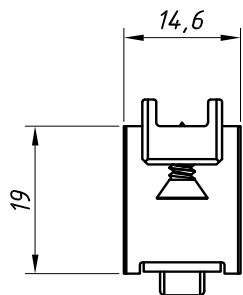
Embalagem	50 Roldanas
-----------	-------------

CÓDIGO	ACABAMENTO
ROL- 515R	Preto

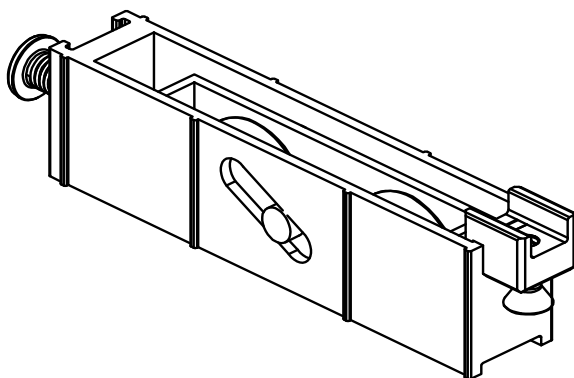


JANELAS
DE CORRER

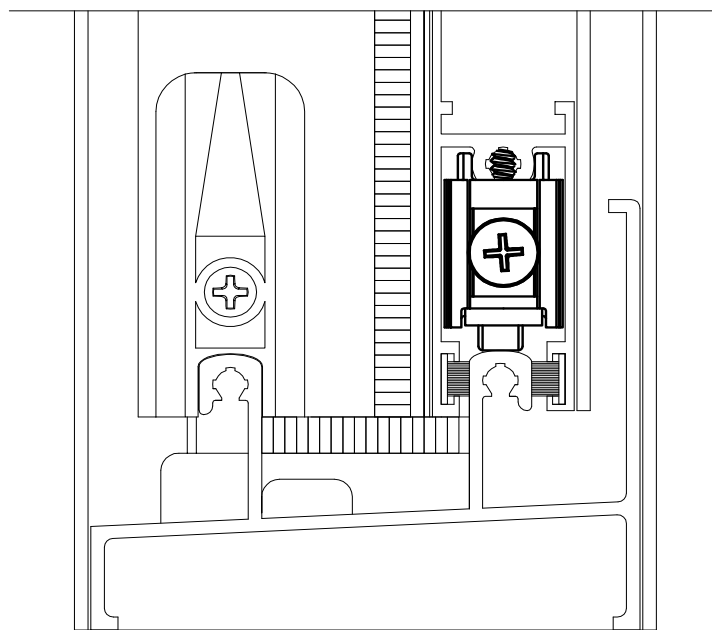
DIMENSÕES:
(escala 1:1)



PERSPECTIVA:
(escala 1:1)



DETALHE DE APLICAÇÃO:
(sem escala)



Carga Máxima: 15Kg Por Roldana

CARACTERÍSTICAS:

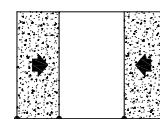
Componentes:	Matéria-prima:
Cavelete	Alumínio
Suporte para roda	Alumínio
Eixos	Alumínio
Roda	Poliamida
Freio do parafuso	Poliamida
Parafusos	Aço Inox

Regulagem de altura: ± 5mm

Embalagem

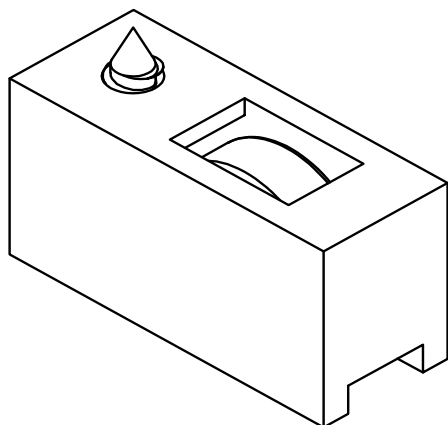
20 Roldanas

CÓDIGO	ACABAMENTO
ROL- 458	Natural

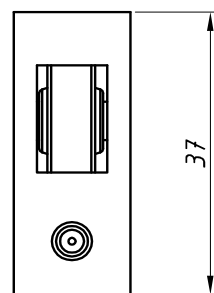
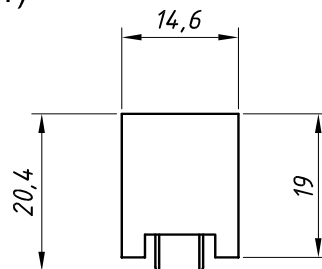


JANELAS
DE CORRER

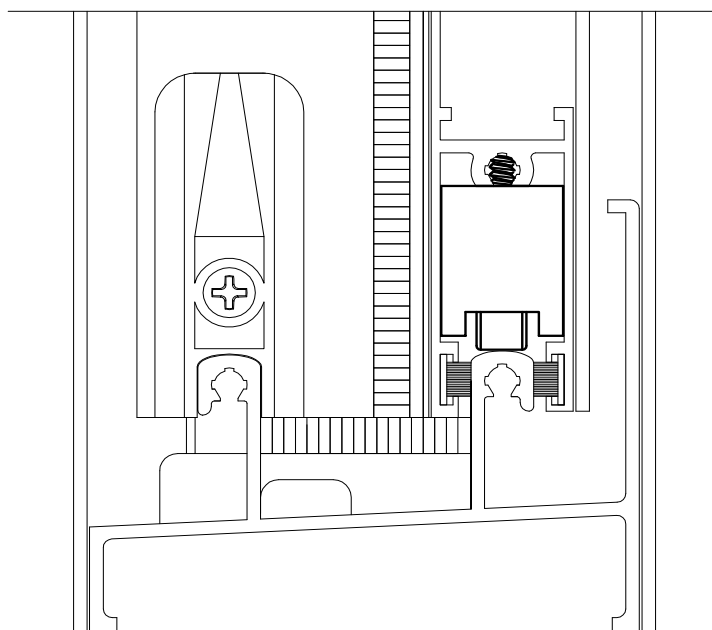
PERSPECTIVA:
(escala 1,5:1)



DIMENSÕES:
(escala 1:1)



DETALHE DE APLICAÇÃO:
(sem escala)



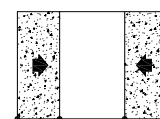
Carga Máxima: 7,5Kg Por Roldana

CARACTERÍSTICAS:

Componentes:	Matéria-prima:
Estrutura	Poliamida
Eixo	Alumínio
Roda	Poliamida
Parafuso	Aço Inox

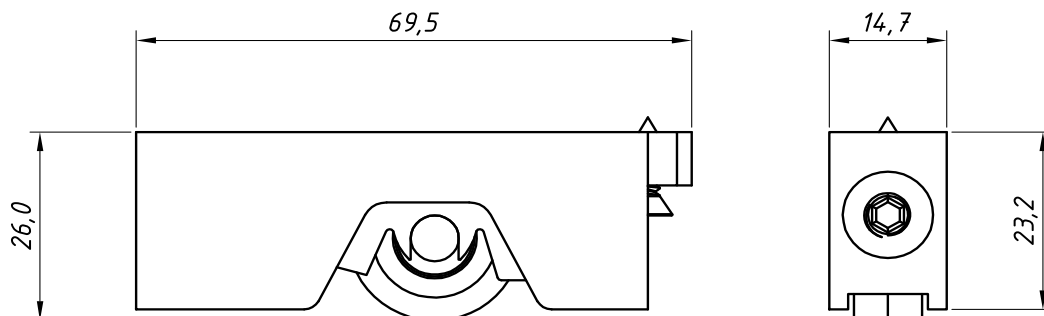
Embalagem	50 Roldanas
-----------	-------------

CÓDIGO	ACABAMENTO
ROL 465	Preto

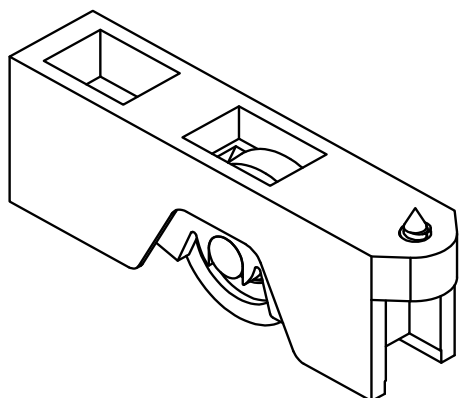


**JANELAS
DE CORRER**

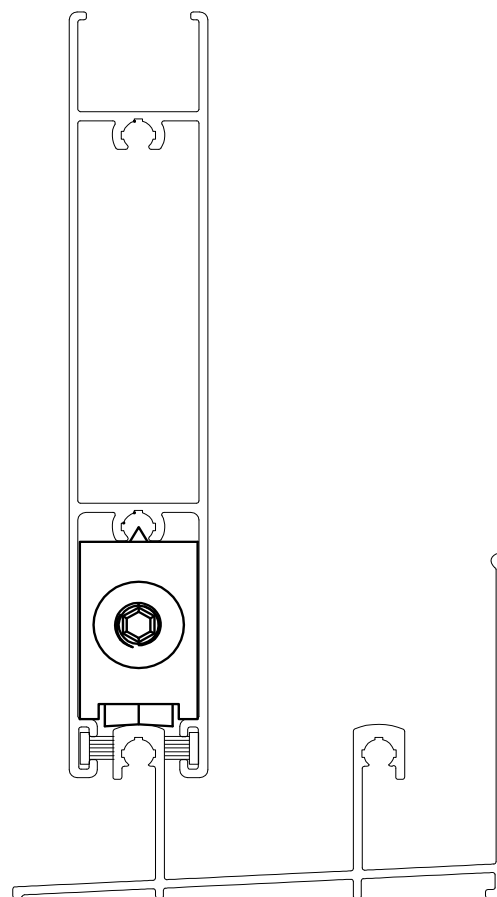
DIMENSÕES:
(escala 1:1)



PERSPECTIVA:
(escala 1:1)



DETALHE DE APLICAÇÃO:
(sem escala)



Regulagem de altura: ± 4 mm

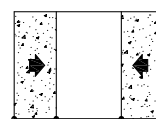
Carga Máxima: 20Kg Por Roldana

CARACTERÍSTICAS:

Componentes:	Matéria-prima:
Cavalete	Poliamida
Suporte para roda	Zamac Bicromatizado
Eixo	Latão
Rolamento	Importado
Capa	Poliamida
Parafusos	Aço Inox

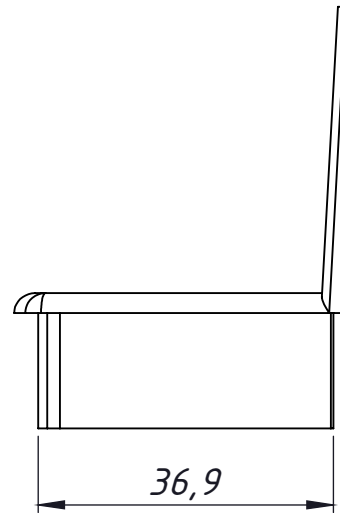
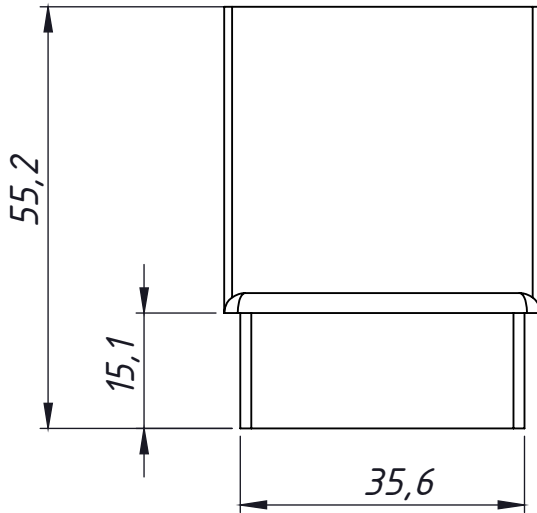
Embalagem	20 Roldanas
-----------	-------------

CÓDIGO	ACABAMENTO
ROL - 464	Preto

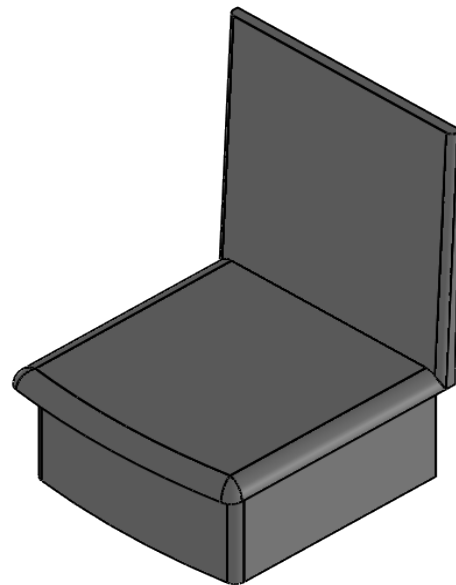


PORTAS DE CORRER

Dimensões
Escala 1:1



Perspectiva
Escala 1:1



CARACTERÍSTICAS:

Componentes:

Matéria-prima:

Estrutura

Poliamida

Acabamento

Preto / Branco

Embalagem

10 Pares

CÓDIGO

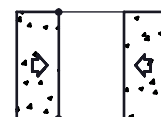
ACABAMENTO

TPA720PT

Preto

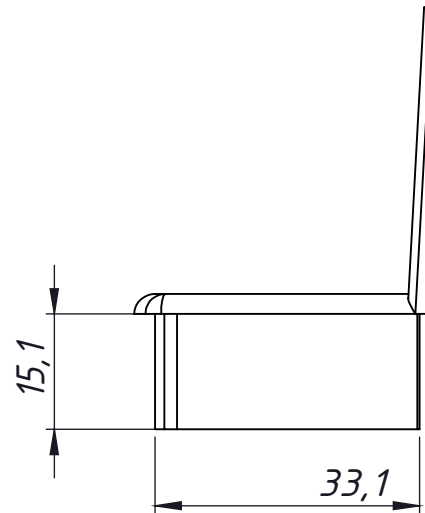
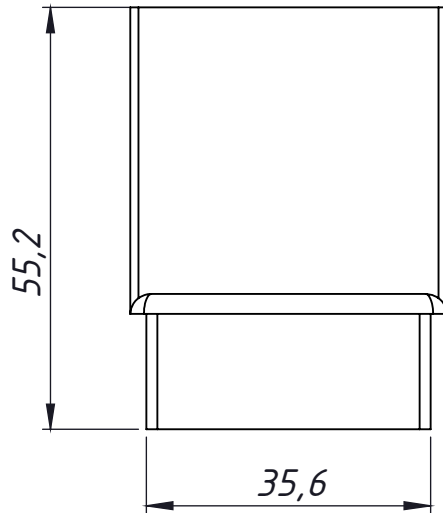
TPA720BC

Branco

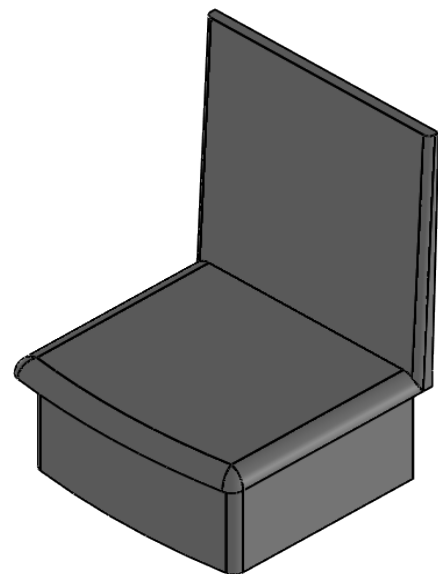


JANELAS
E PORTAS
DE CORRER

Dimensões
Escala 1:1



Perspectiva
Escala 1:1



CARACTERÍSTICAS:

Componentes:

Matéria-prima:

Estrutura

Poliamida

Acabamento

Preto / Branco

Embalagem

10 Pares

CÓDIGO

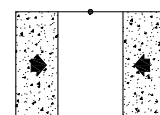
ACABAMENTO

TPA761PT

Preto

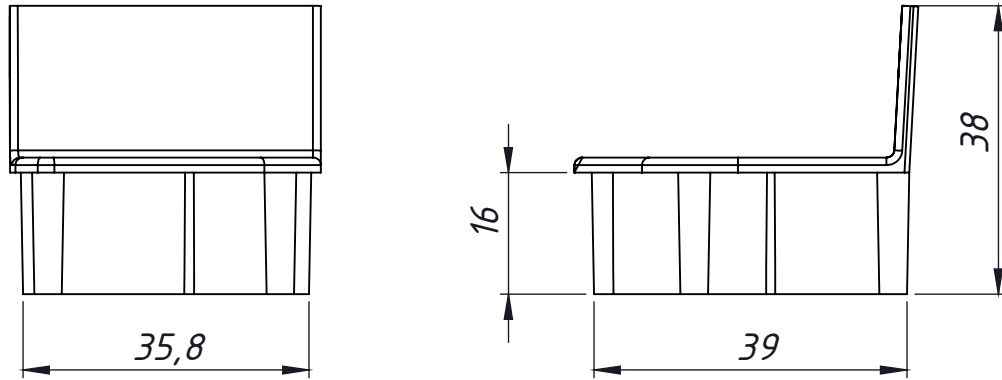
TPA761BC

Branco

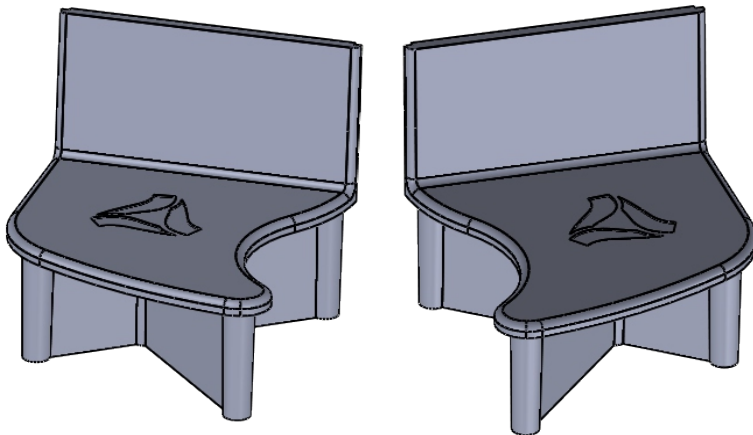


JANELAS
E PORTAS
DE CORRER

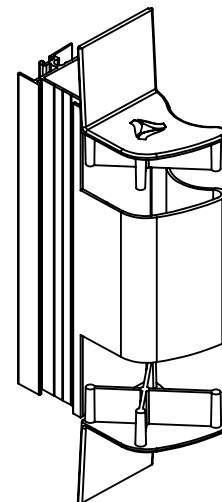
Dimensões
 Escala 1:1



Perspectiva
 Escala 1:1



Aplicação
 Escala 1:3



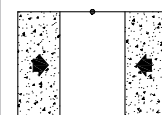
CARACTERÍSTICAS:

Componentes:	Matéria-prima:
Estrutura	Poliamida

Acabamento	Preto / Branco
------------	----------------

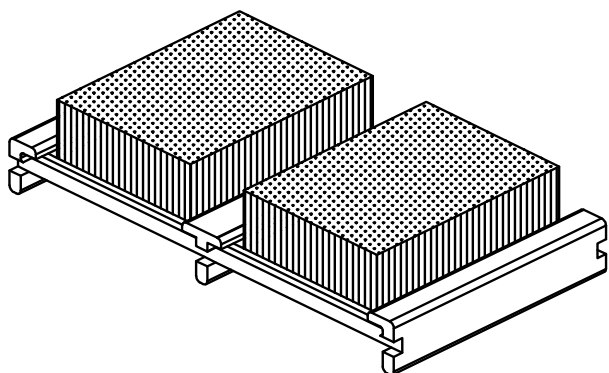
Embalagem	20 Peças
-----------	----------

CÓDIGO	ACABAMENTO
TPA796PT	Preto
TPA796BC	Branco

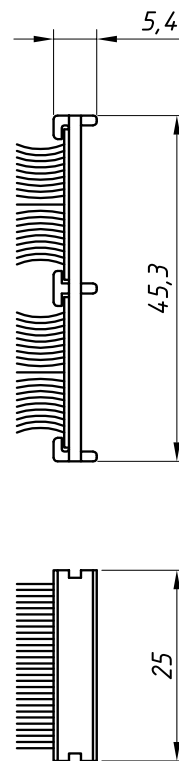


JANELAS
 E PORTAS
 DE CORRER

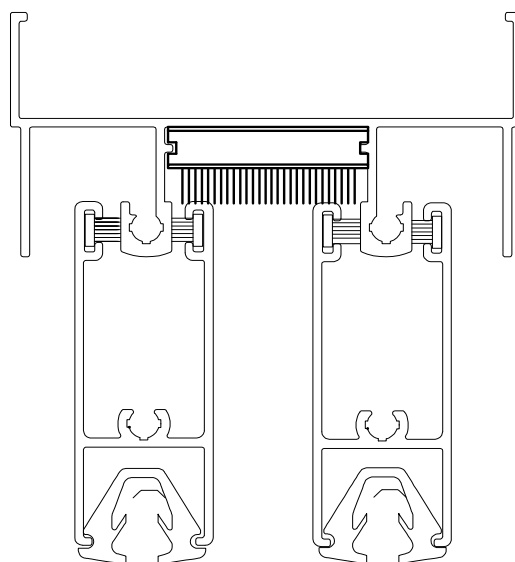
PERSPECTIVA:
(escala 1,5:1)



DIMENSÕES:
(escala 1:1)



DETALHE DE APLICAÇÃO:
(sem escala)



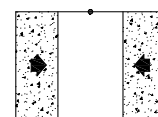
CARACTERÍSTICAS:

Componentes:	Matéria-prima:
Estrutura	Poliamida
Fita Vedadora	Polipropileno

Acabamento	Preto / Branco
------------	----------------

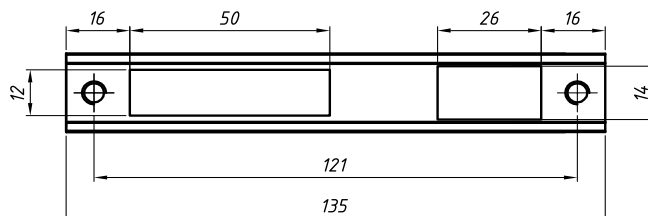
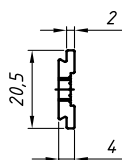
Embalagem	100 Peças
-----------	-----------

CÓDIGO	ACABAMENTO
NYL- 413	Preto
NYL- 413NB	Branco

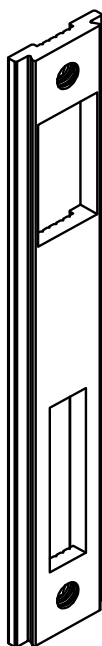


JANELAS
DE CORRER

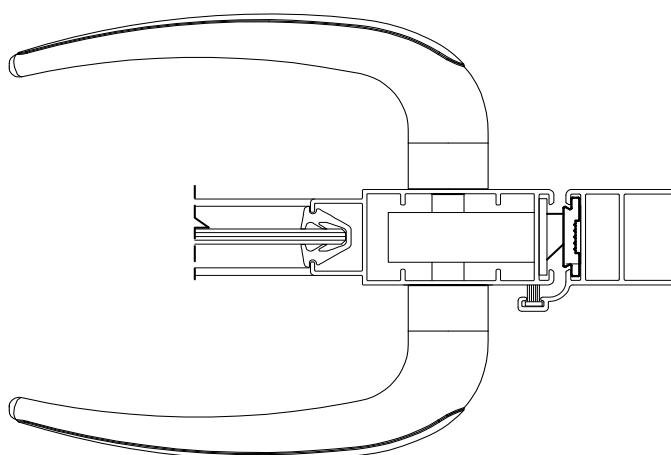
DIMENSÕES:
(escala 1:2)



PERSPECTIVA:
(sem escala)



DETALHE DE APLICAÇÃO:
(Sem escala)



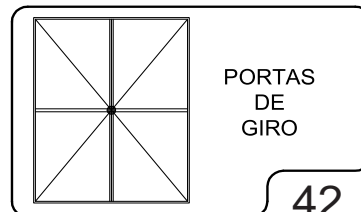
CARACTERÍSTICAS:

Componentes:	Matéria-prima:
Estrutura	Alumínio
Parafuso	Aço inox

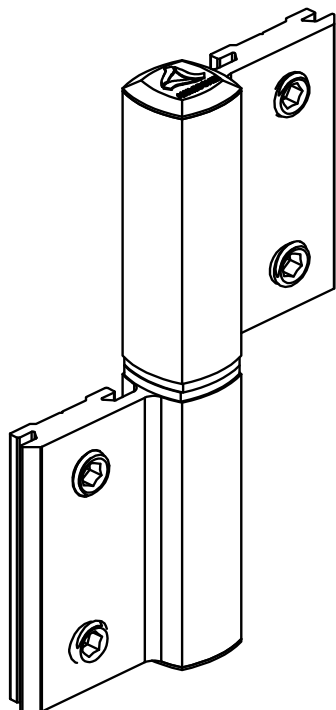
Acabamentos		
Preto	Branco	Fosco

Embalagem	01 Contra testa
	02 Parafusos

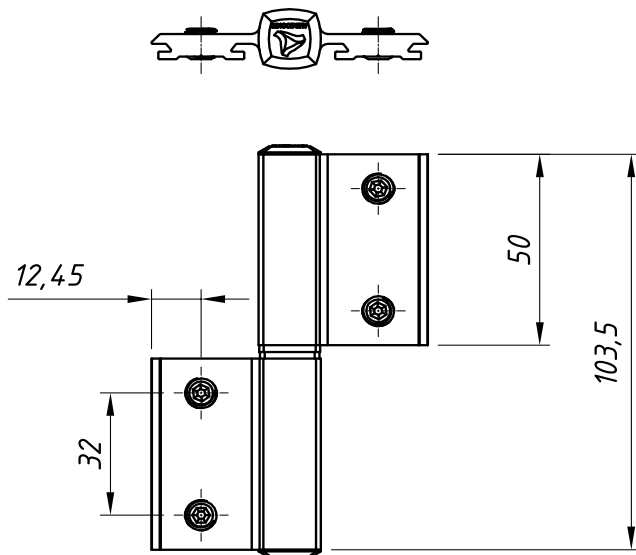
CÓDIGO	ACABAMENTO
CON-295	Preto
CON-295EB	Branco
CON-295FS	Fosco



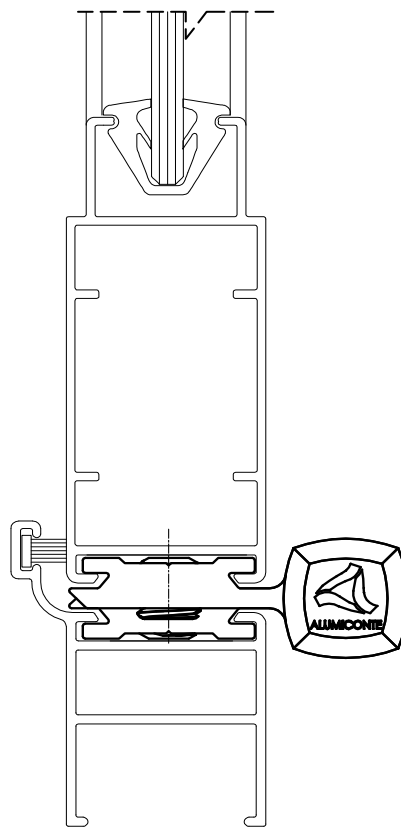
PERSPECTIVA
(sem escala)



DIMENSÕES:
(escala 1:2)



DETALHE DE APLICAÇÃO:
(escala 1:1)



CARACTERÍSTICAS:

Componentes:	Matéria-prima:
Abas	Alumínio
Eixo central	Alumínio
Buchas	Poliamida
Parafusos	Aço Inox

Acabamento Anodizado e Pintado		
Preto	Fosco	Branco

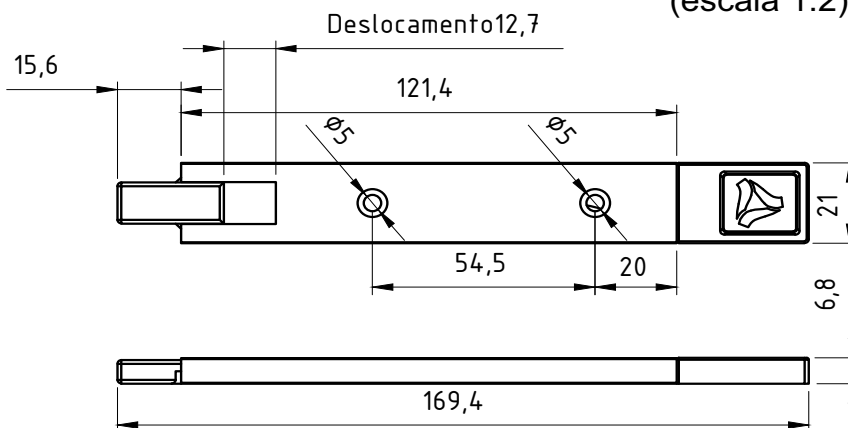
Embalagem	20 Dobradiças
	80 Parafusos

CÓDIGO	ACABAMENTO
DOB-840	Preto
DOB-841	Fosco
DOB-840EB	Branco



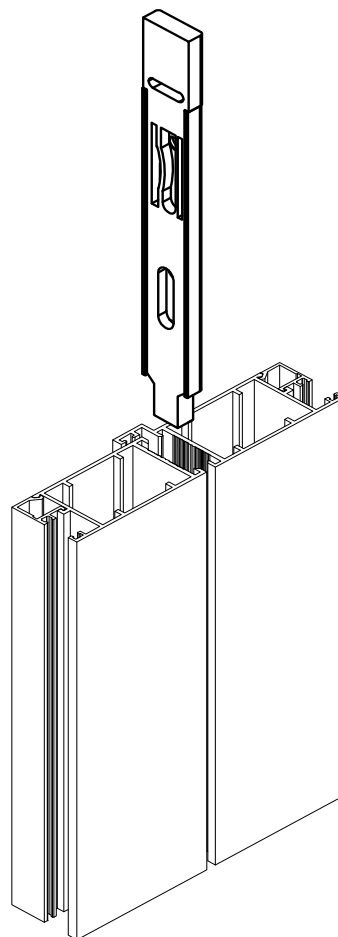
PORTAS DE GIRO

DIMENSÕES:
(escala 1:2)



DETALHE DE APLICAÇÃO:
(sem escala)

PERSPECTIVA:
(sem escala)



CARACTERÍSTICAS:

Componentes:	Matéria-prima:
Capa	Alumínio
Interno	Poliamida
Parafuso	Aço inox

Acabamentos

Preto	Fosco	Branco
-------	-------	--------

Embalagem

2 Peças
4 Parafusos

CÓDIGO

ACABAMENTO

FEC-338

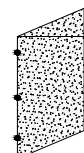
Preto

FEC-3380

Fosco

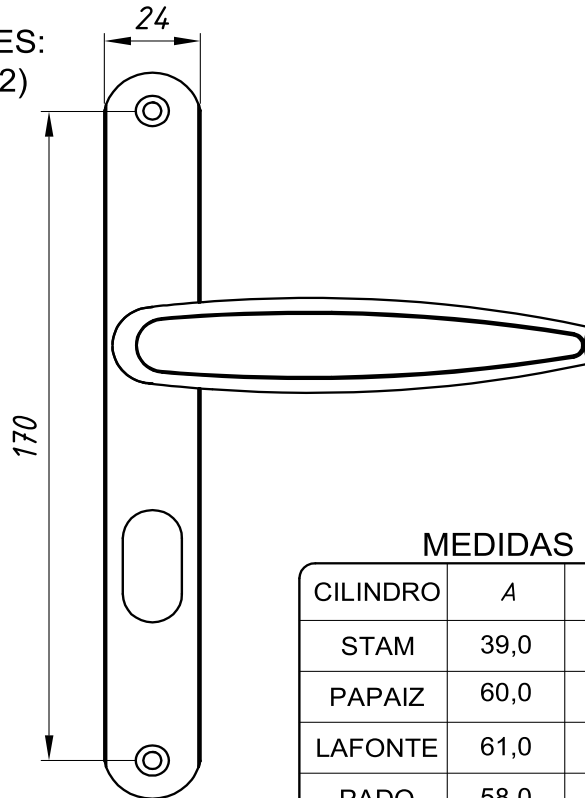
FEC-338EB

Branco

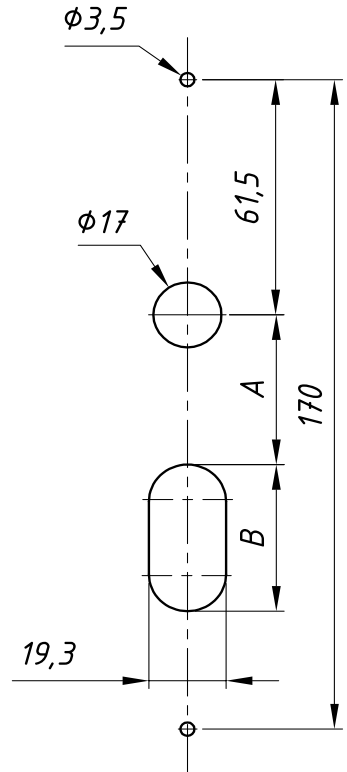


PORTA DE GIRO

DIMENSÕES:
(escala 1:2)



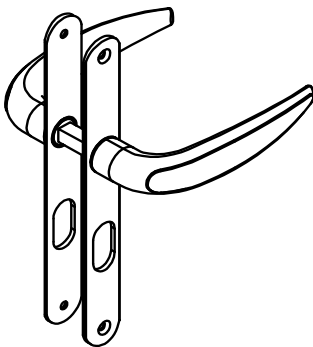
USINAGEM:
(escala 1:2)



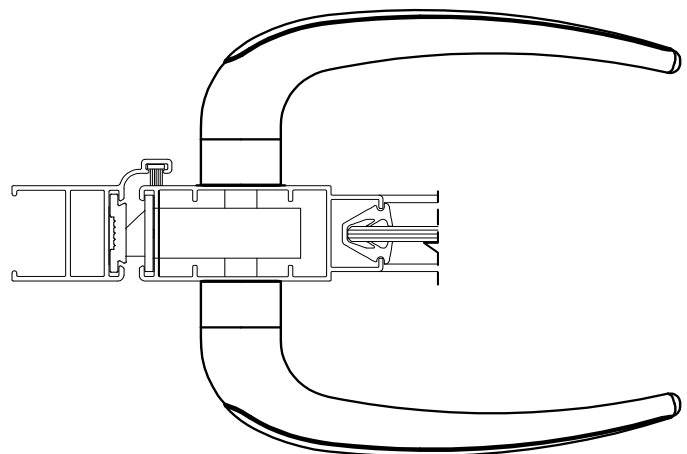
MEDIDAS

CILINDRO	A	B
STAM	39,0	39,0
PAPAIZ	60,0	36,0
LAFONTE	61,0	32,8
PADO	58,0	38,0

PERSPECTIVA:
(sem escala)



DETALHE DE APLICAÇÃO:
(S/escala)



CARACTERÍSTICAS:

Componentes:	Matéria-prima:
Maçaneta	Alumínio
Espelho	Alumínio
Bucha	Poliamida
Encaixe quadrado	Aço zincado
Parafusos	Aço inox

Acabamento Epoxi

Preto

Branco

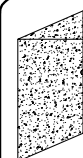
Embalagem

1 par de maçanetas

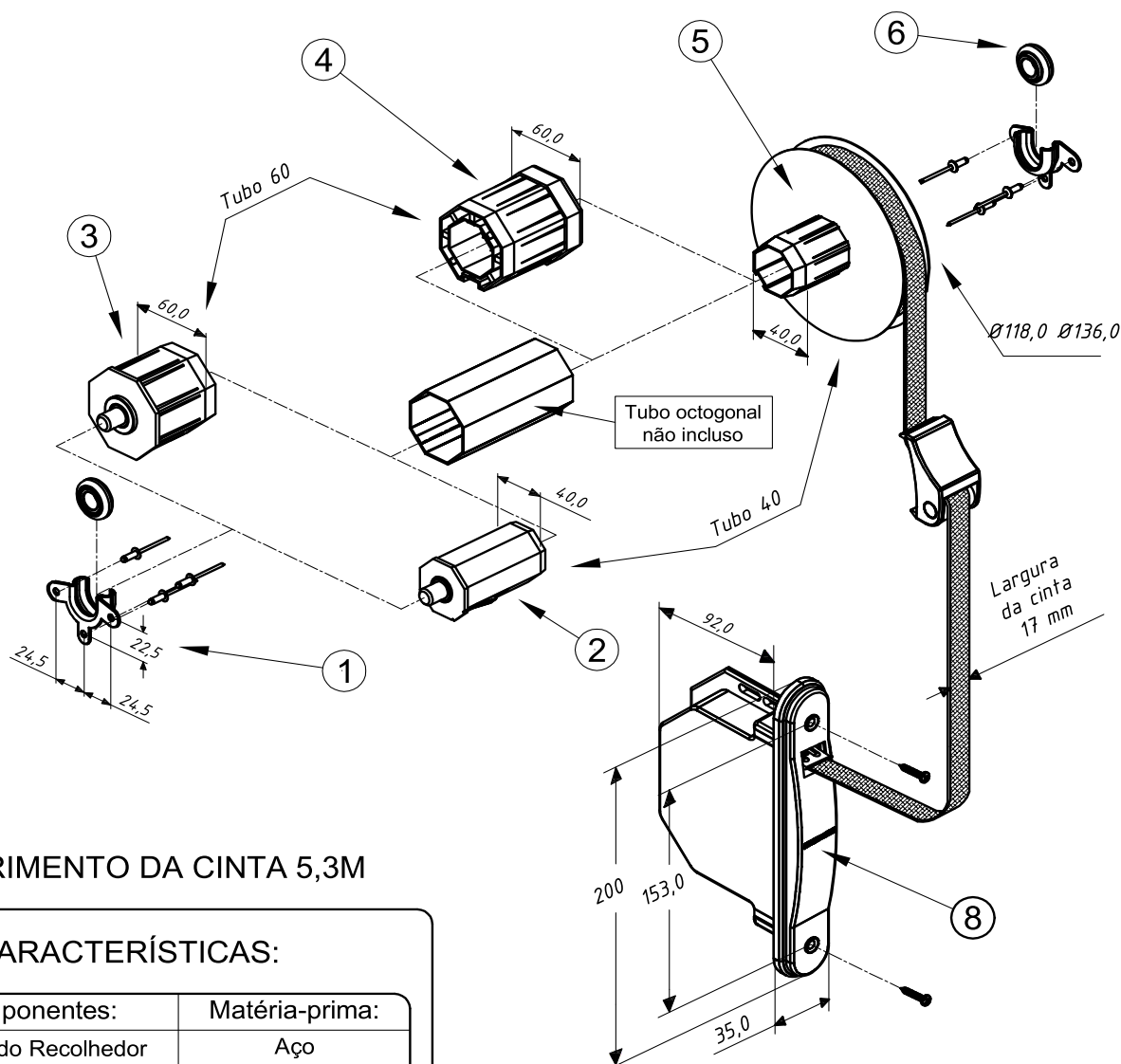
2 espelhos

1 barra quadrada

Fechadura	Máquina	Código Branco	Código Preto
STAM	605	MAC-0610BC	MAC-0610PT
PAPAIZ	323	MAC-0611BC	MAC-0611PT
LAFONTE	1330	MAC-0612BC	MAC-0612PT
PADO	46	MAC-0613BC	MAC-0613PT



PORTAS DE GIRO



COMPRIENTO DA CINTA 5,3M

CARACTERÍSTICAS:

N:	Componentes:	Matéria-prima:
1	Mancal do Recolhedor	Aço
2	Ponteira de Eixo 40mm	Aço / ABS
3	Ponteira de Eixo 60mm	Aço / ABS
4	Adaptador p/ Tubo 60mm	ABS
5	Polia Ø118,0	Aço / ABS
	Polia Ø136,0	Aço / ABS
6	Rolamento do Mancal	Aço / Poliamida
7	Guia da Cinta	Poliamida
8	Máquina c/ Espelho e Caixa	ABS / Aço

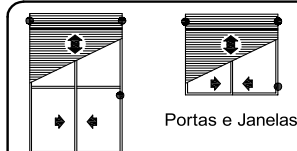
Componentes p/ Fixação:	Matéria-prima:
Parafusos	Aço Inox
Rebites	Alumínio

Acabamentos:	
Preto	Branco

Embalagem	1 Conjunto
-----------	------------



Código Preto	Código Branco	Tubo (mm)	Polia (mm)	Aplicação
REC - 120	REC - 120 EB	40	Ø118,0	Janela
REC - 121	REC - 121EB	40	Ø136,0	Porta
REC - 122	REC - 122 EB	60	Ø118,0	Janela
REC - 123	REC - 123 EB	60	Ø136,0	Porta

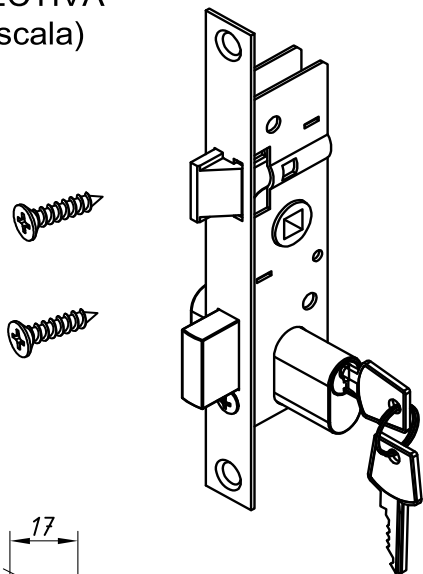


PERSIANA

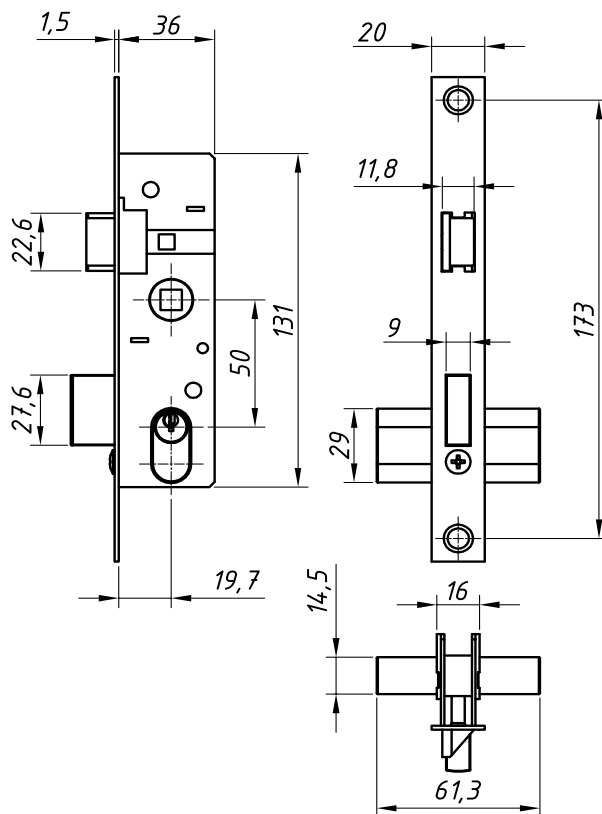
Peso Máximo: 12Kg
Altura máxima da Porta: 2,40 m

Outubro/2017

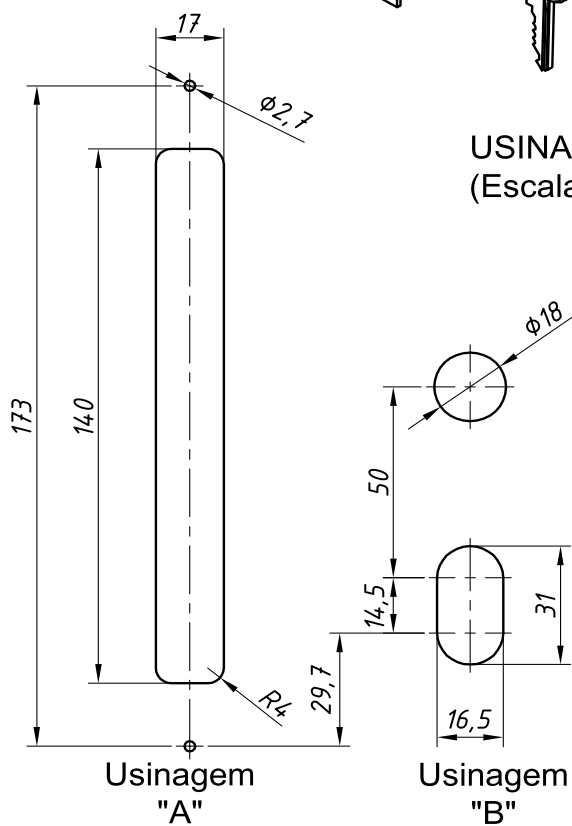
PERSPECTIVA
(sem escala)



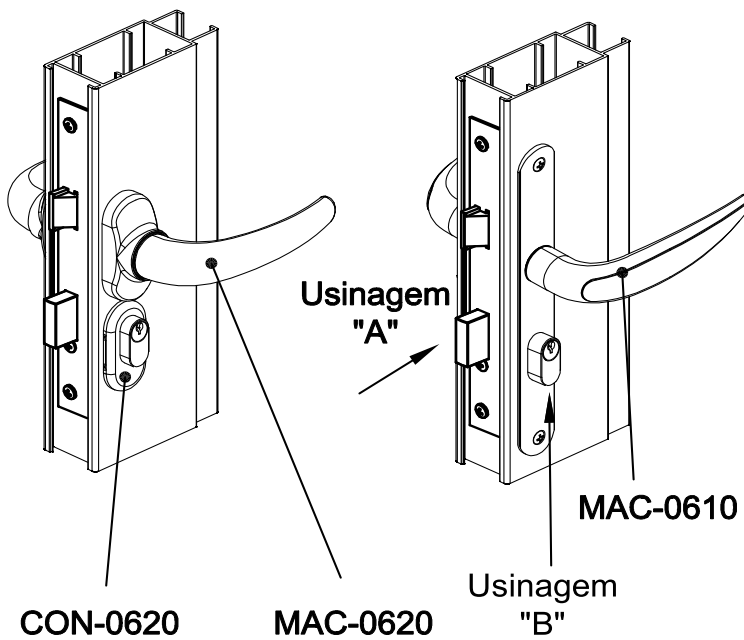
DIMENSÕES (escala 1:3)



USINAGEM
(Escala 1:2)



INSTALAÇÃO
(Opções)



(Itens não fornecido com a fechadura)

CARACTERÍSTICAS:

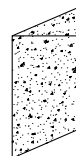
Componentes:	Matéria-prima:
Fechadura	Aço / Zamac
Cilindro	Zamac
Contrafecho	Zamac
Parafusos	Aço Inox 304

Acabamento Pintado

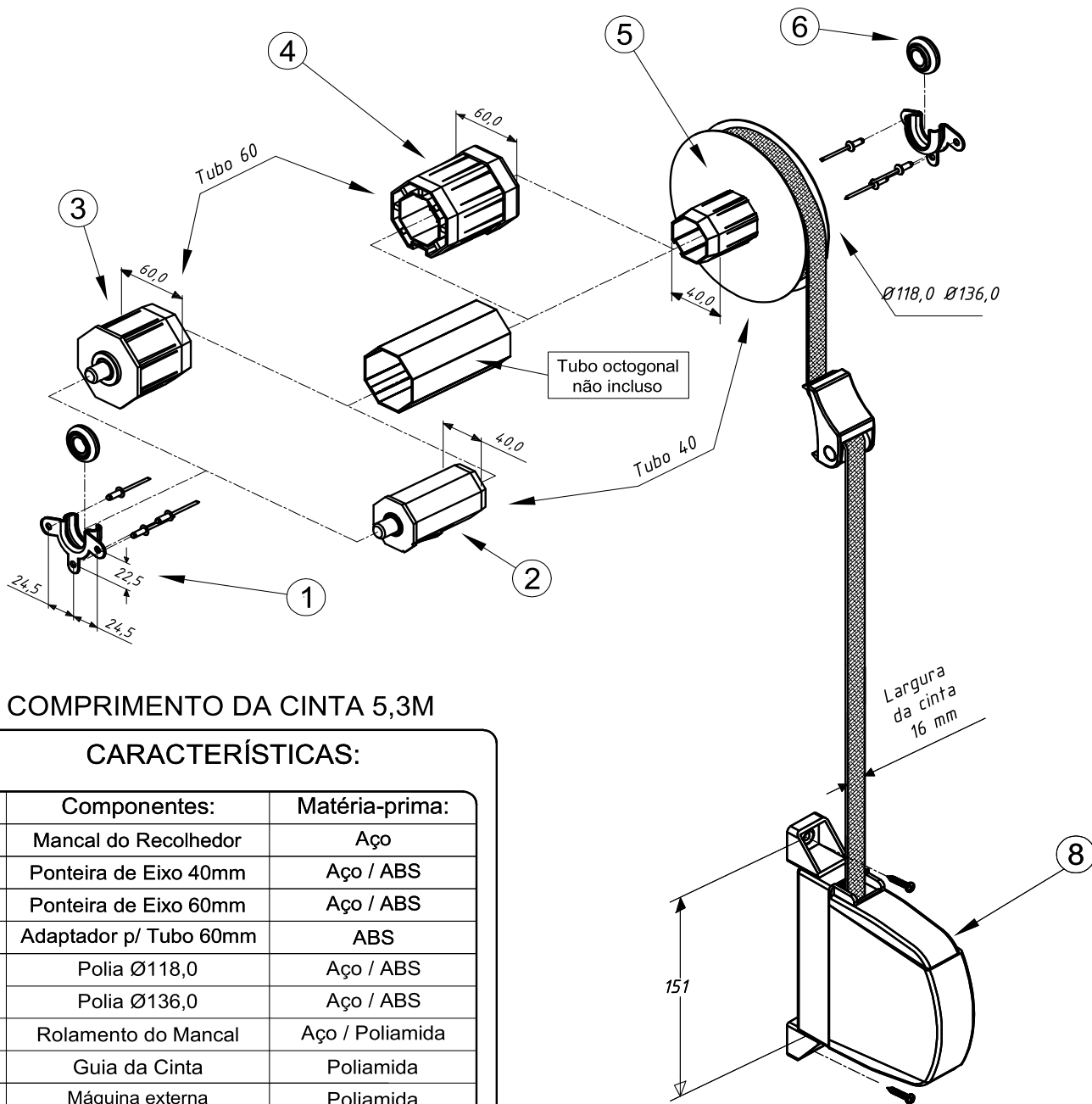
Preto	Fosco	Branco
-------	-------	--------

Embalagem	1 Conjunto
-----------	------------

CÓDIGO	ACABAMENTO
FRA-0022FS	Fosco
FRA-0022PT	Preto
FRA-0022BC	Branco



JANELAS E
PORTAS
DE GIRO



COMPRIMENTO DA CINTA 5,3M

CARACTERÍSTICAS:

N:	Componentes:	Matéria-prima:
1	Mancal do Recolhedor	Aço
2	Ponteira de Eixo 40mm	Aço / ABS
3	Ponteira de Eixo 60mm	Aço / ABS
4	Adaptador p/ Tubo 60mm	ABS
5	Polia Ø118,0	Aço / ABS
	Polia Ø136,0	Aço / ABS
6	Rolamento do Mancal	Aço / Poliamida
7	Guia da Cinta	Poliamida
8	Máquina externa	Poliamida
9	Parafuso	aço inox

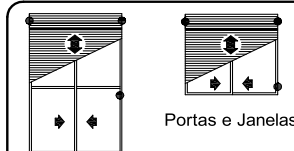
Componentes p/ Fixação:	Matéria-prima:
Parafusos	Aço Inox
Rebites	Alumínio

Acabamentos:	
Preto	Branco

Embalagem	1 Conjunto
-----------	------------



Código Preto	Código Branco	Tubo (mm)	Polia (mm)	Aplicação
REC - 124	REC - 124 EB	40	Ø118,0	Janela
REC - 125	REC - 125EB	40	Ø136,0	Porta
REC - 126	REC - 126 EB	60	Ø118,0	Janela
REC - 127	REC - 127 EB	60	Ø136,0	Porta



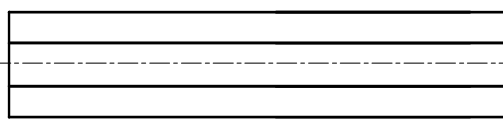
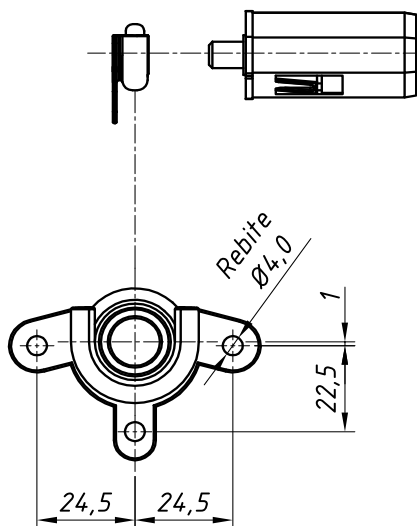
Peso Máximo: 12Kg
Altura máxima da Porta: 2,40 m

PERSIANA

Outubro/2017

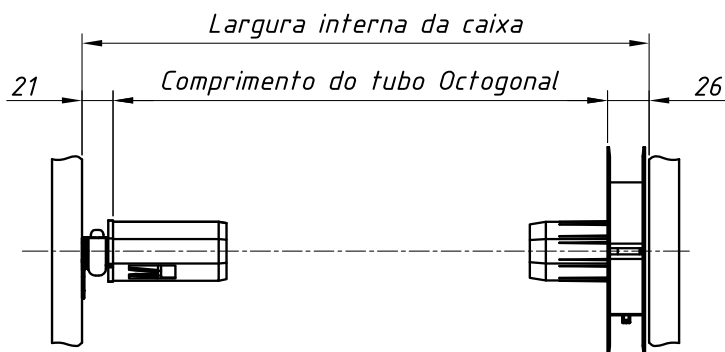
Fixação do Mancal

Tubo octogonal não incluso

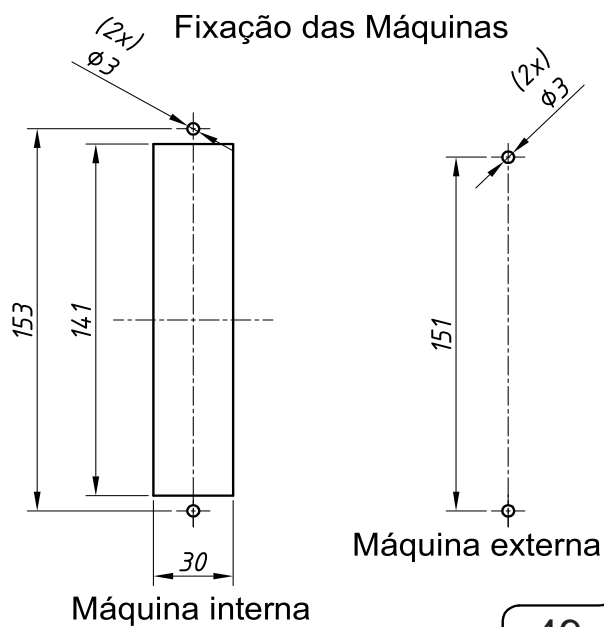
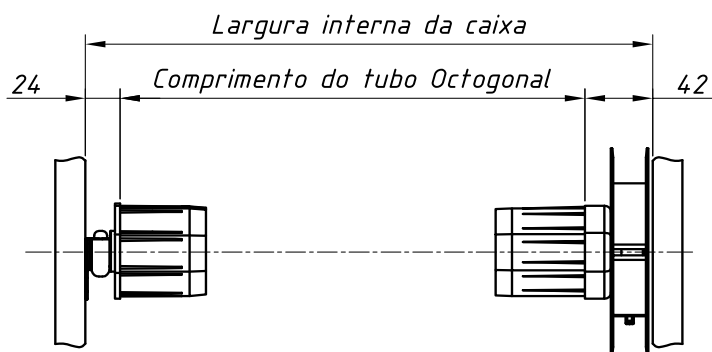


Corte do Tubo

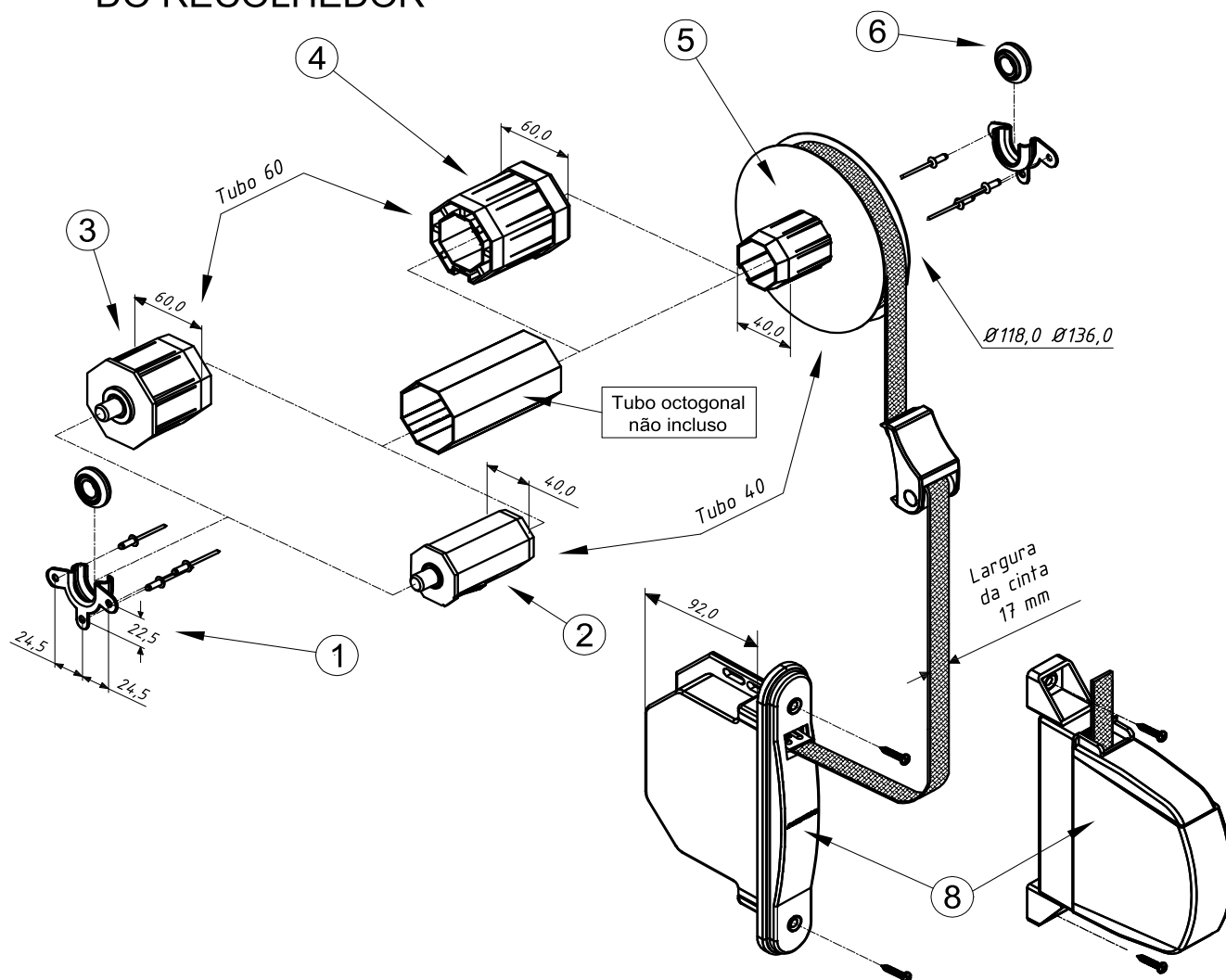
- Tubo 40



- Tubo 60



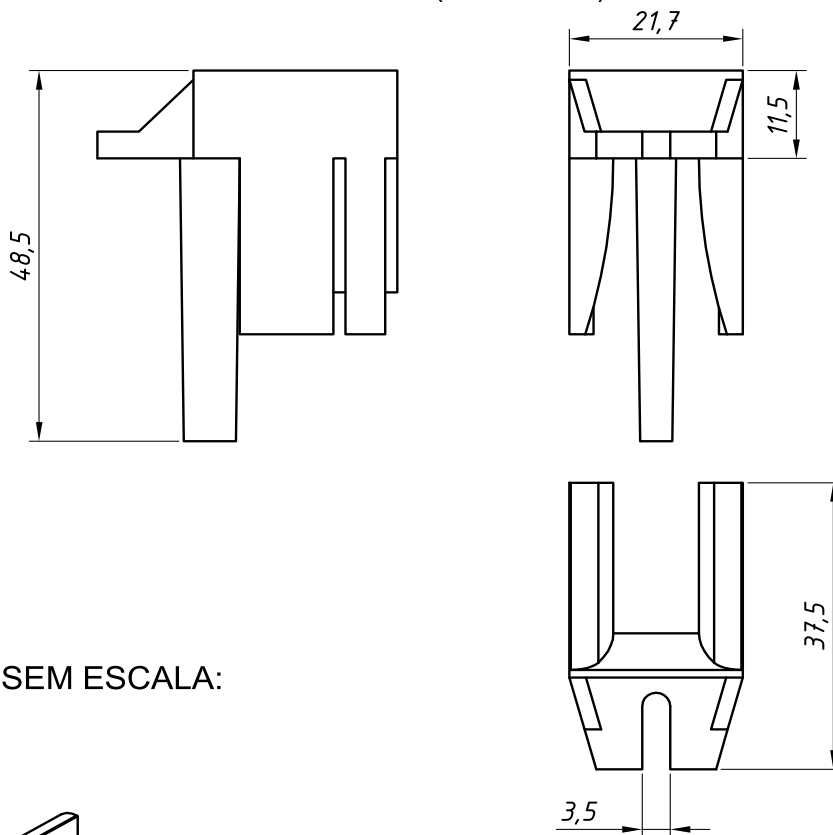
INSTRUÇÕES DE MONTAGEM
DO RECOLHEDOR



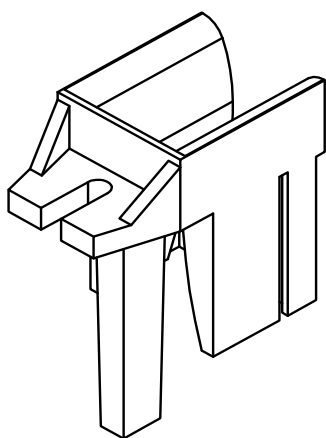
Instruções

- 1°- Fixar a Máquina interna ou externa (8) na esquadria;
- 2°- Prender os Mancais (1) centralizados na caixa;
- 3°- Montar a Polia (5), o Adaptador (4) para tubos de 60mm, o Tubo e a Ponta (2, 3 ou 9) de acordo com a aplicação e a largura da caixa;
- 4°- Passar a Cinta (7) pela Guia (6) e pela Tampa da esquadria, fixá-la na Polia (5);
- 5°- Enrolar a Cinta (7) na polia (5) até que a máquina (8) fique toda tensionada;
- 6°- Deixar de 3 a 4 voltas de cinta (7) na máquina para garantir o bom funcionamento do recolhedor;
- 7°- Fixar a esteira no tubo octogonal.

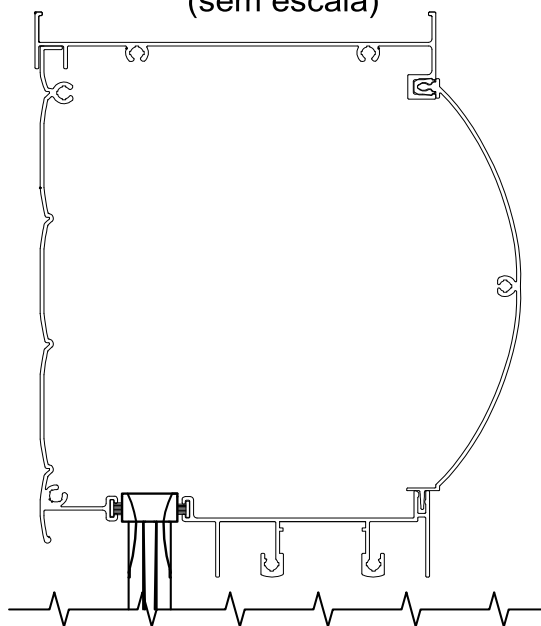
DIMENSÕES:
(escala 1:1)



PERSPECTIVA SEM ESCALA:



DETALHE DE APLICAÇÃO:
(sem escala)



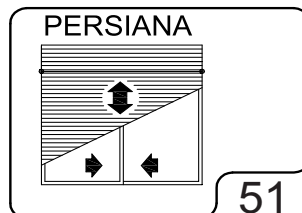
CARACTERÍSTICAS:

Componentes:	Matéria-prima:
Estrutura	Poliamida
Parafuso	Aço Inox

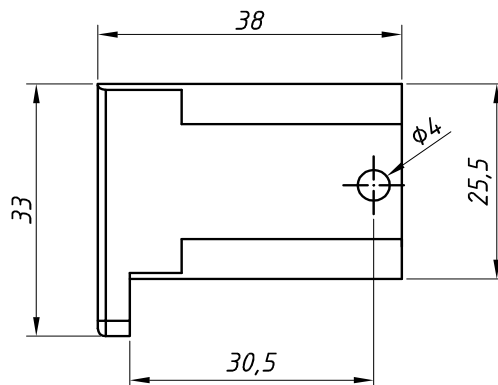
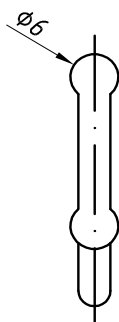
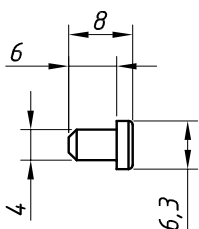
Acabamento	Preto
-------------------	--------------

Embalagem	25 Peças
	25 Parafusos

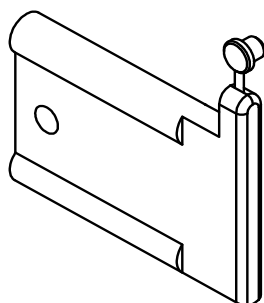
CÓDIGO	ACABAMENTO
NYL-370	Preto



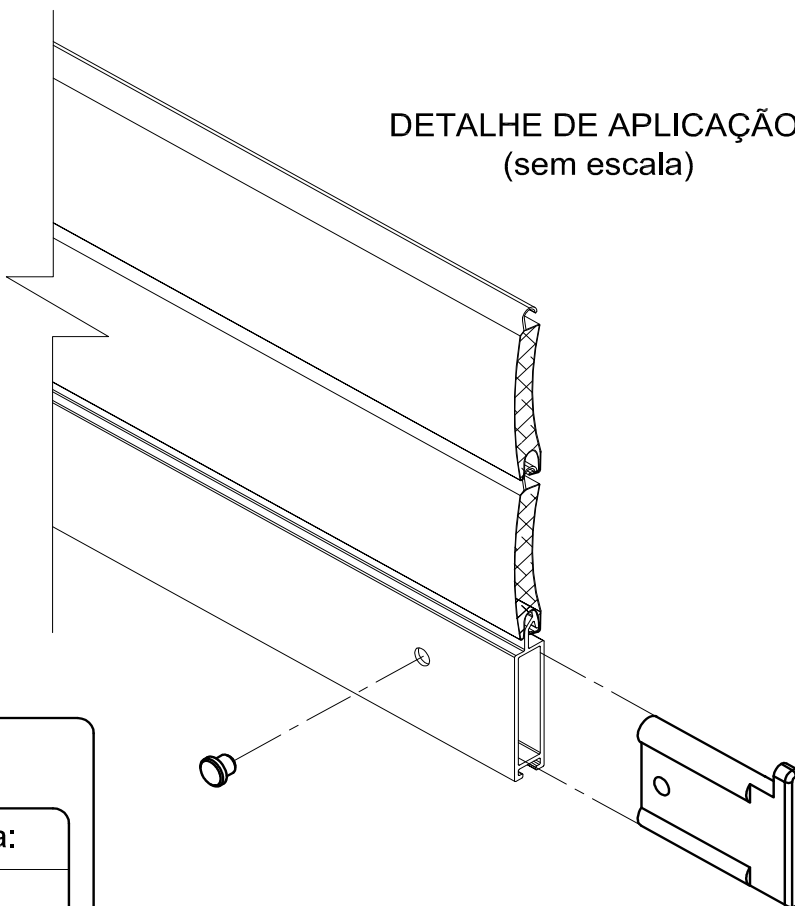
DIMENSÕES:
(escala 1:1)



PERSPECTIVA SEM ESCALA:



DETALHE DE APLICAÇÃO:
(sem escala)



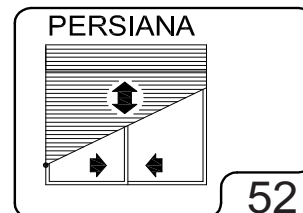
CARACTERÍSTICAS:

Componentes:	Matéria-prima:
Estrutura	Poliamida
Pino	Poliamida

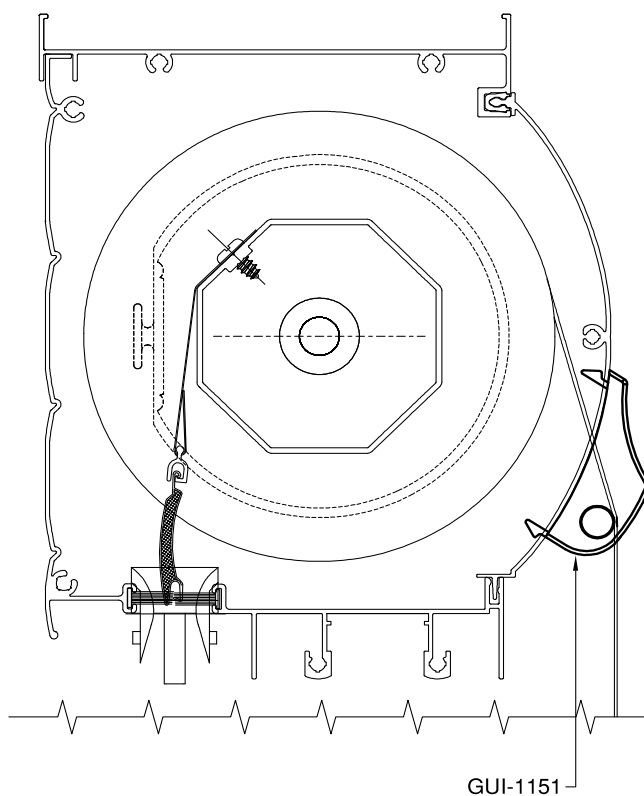
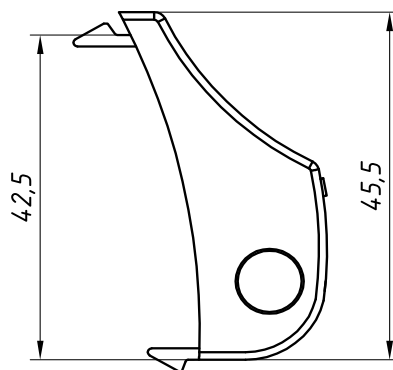
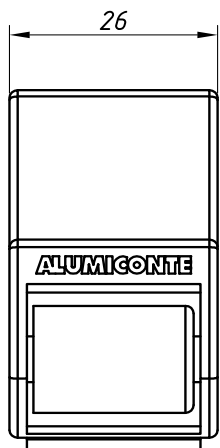
Acabamento	Preto
------------	-------

Embalagem	25 Peças
-----------	----------

CÓDIGO	ACABAMENTO
NYL-369	Preto



DIMENSÕES:
(escala 1:1)



DETALHE DE UTILIZAÇÃO - ESCALA 1-2

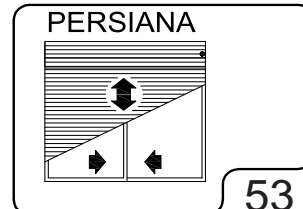
CARACTERÍSTICAS:

Componentes:	Matéria-prima:
Estrutura	Poliamida
Eixo de centro	Alumínio
Rolete	Poliamida

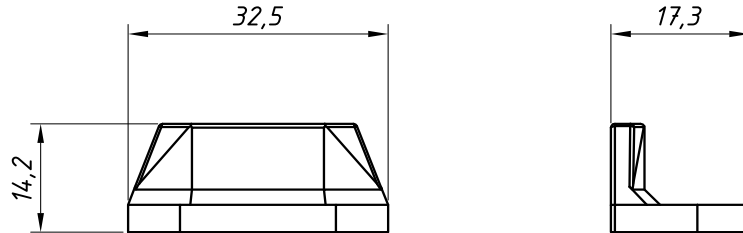
Acabamento	Preto
	Branco

Embalagem	10 Peças
-----------	----------

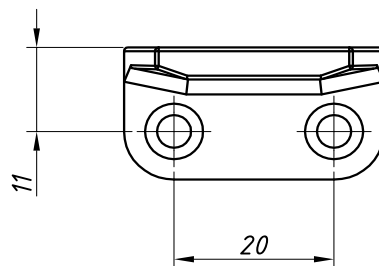
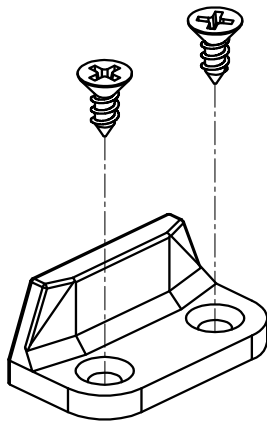
CÓDIGO	ACABAMENTO
GUI-1151-PR	Preto
GUI-1151-BC	Branco



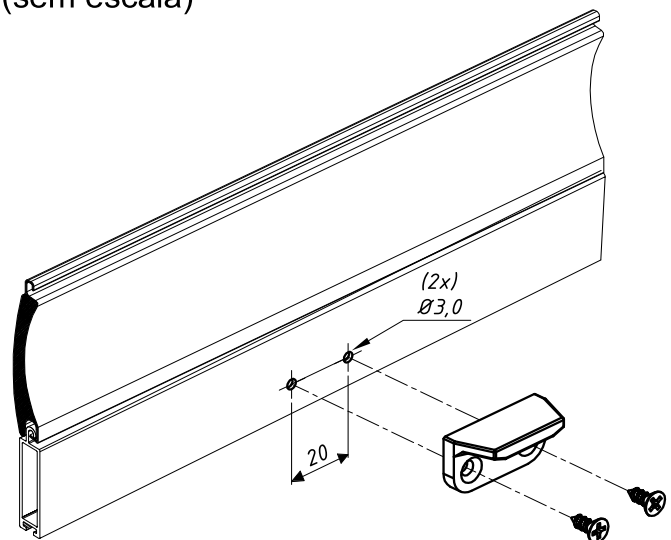
DIMENSÕES:
(escala 1:2)



PERSPECTIVA:
(Sem escala)



DETALHE DE APLICAÇÃO:
(sem escala)



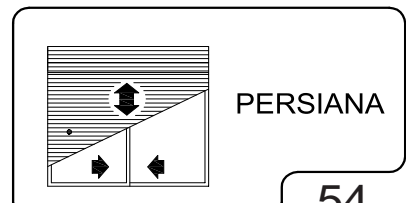
CARACTERÍSTICAS:

Componentes:	Matéria-prima:
Estrutura	Poliamida
Parafusos	Aço Inox

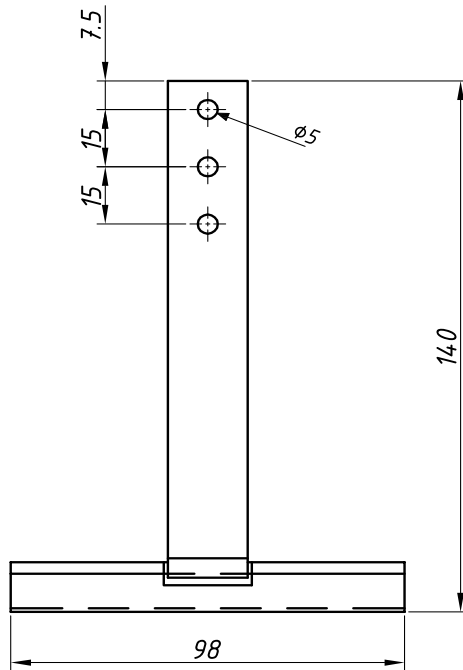
Acabamentos	
Preto	Branco

Embalagem	100 Limitadores
	200 Parafusos

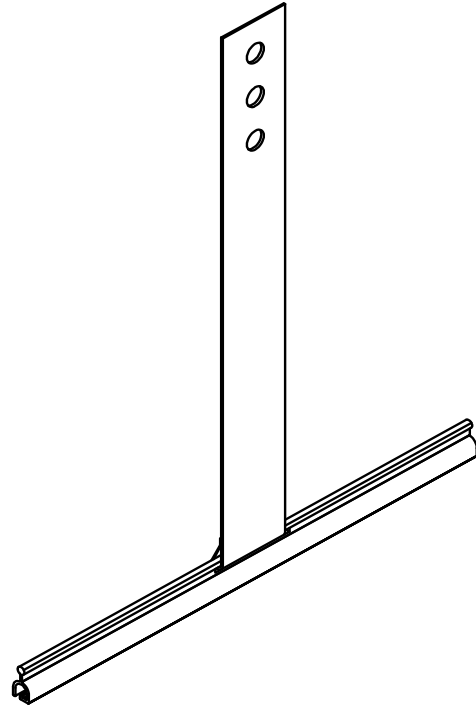
CÓDIGO	ACABAMENTO
NYL-738	Preto
NYL-738NB	Branco



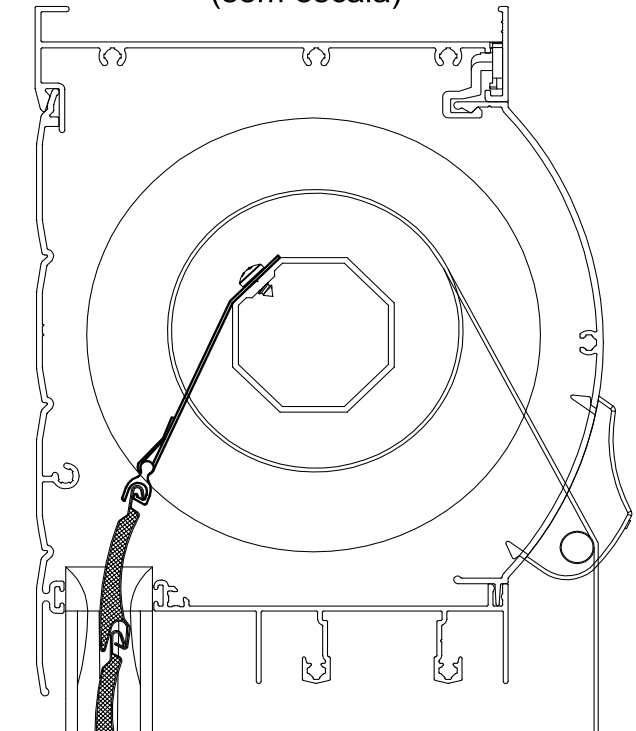
DIMENSÕES:
(escala 1:2)



PERSPECTIVA:
(sem escala)



DETALHE DE APLICAÇÃO:
(sem escala)



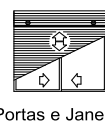
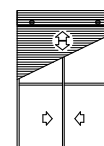
CARACTERÍSTICAS:

Componentes:	Matéria-prima:
Estrutura	Alumínio/Aço mola

Acabamento	Cinza
------------	-------

Embalagem	100 Peças
-----------	-----------

CÓDIGO	ACABAMENTO
FIT-749	Cinza

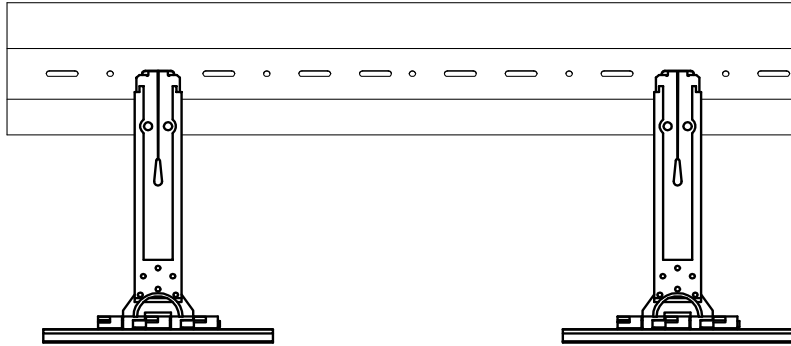


Portas e Janelas

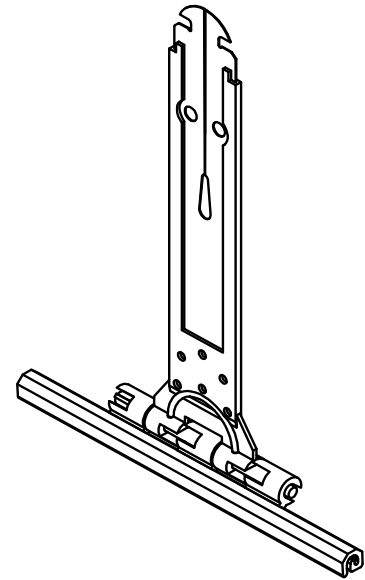
PERSIANAS

55

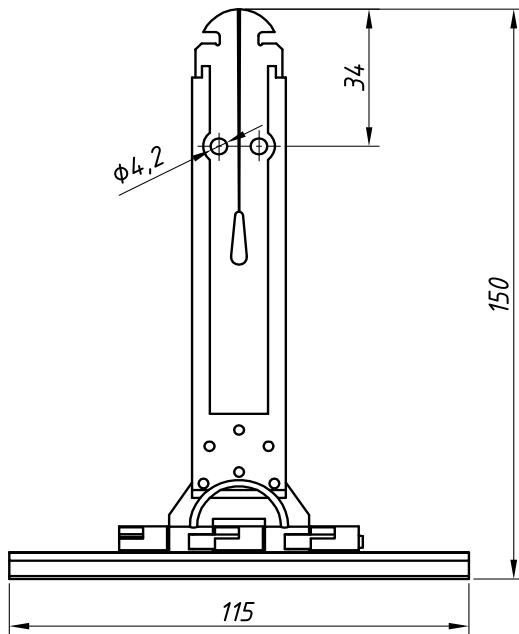
DETALHE DE APLICAÇÃO:
(sem escala)



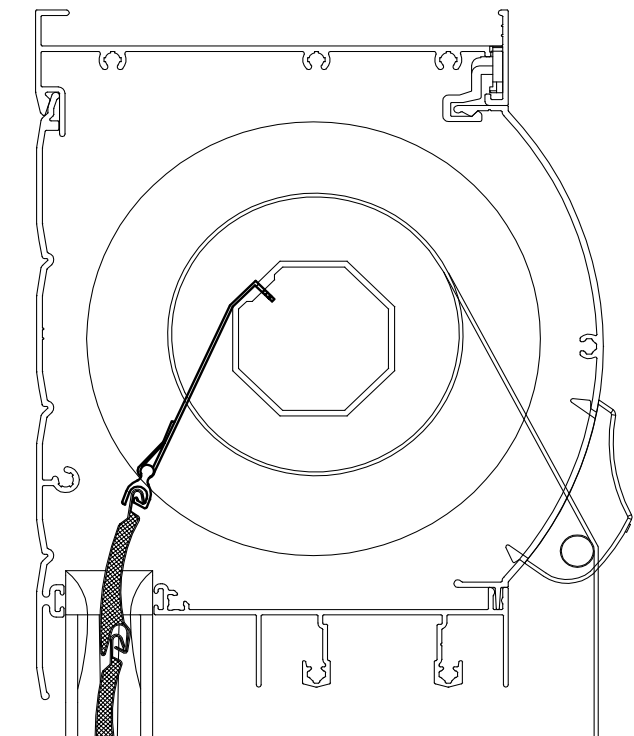
PERSPECTIVA:
(sem escala)



DIMENSÕES:
(escala 1:2)



DETALHE DE APLICAÇÃO:
(sem escala)



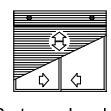
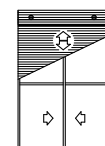
CARACTERÍSTICAS:

Componentes:	Matéria-prima:
Estrutura	Poliamida/Aço mola

Acabamento NATURAL

Embalagem 100 Peças

CÓDIGO	ACABAMENTO
FIT-148	NATURAL

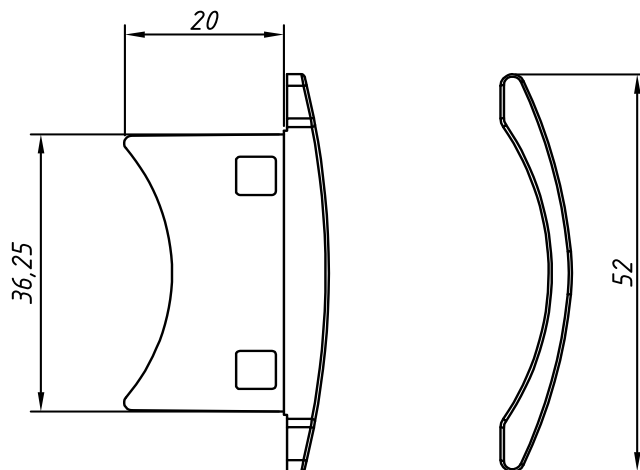


Portas e Janelas

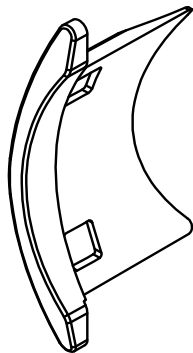
PERSIANAS

56

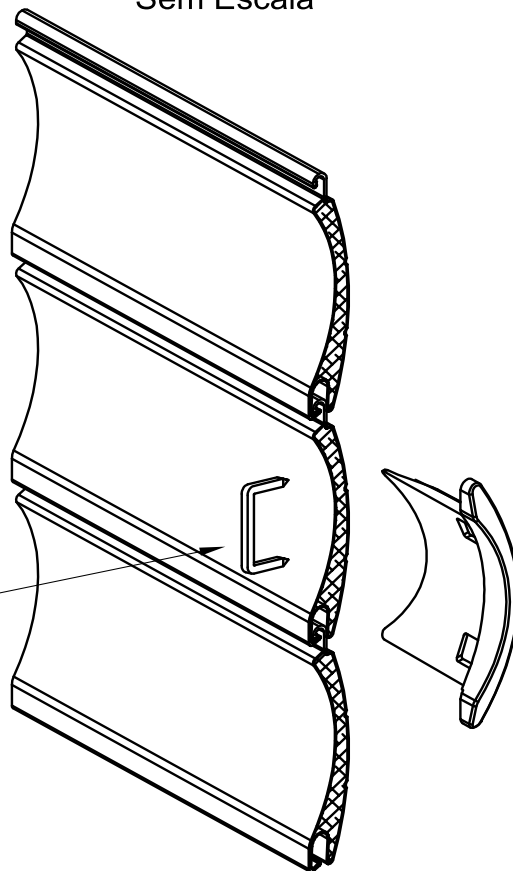
DIMENSÕES:
(escala 1:1)



PERSPECTIVA:
(sem escala)



DETALHE DE APLICAÇÃO:
Sem Escala



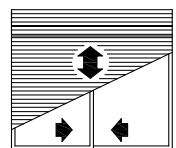
Grampo não fornecido

CARACTERÍSTICAS:

Componentes:	Matéria-prima:
Estrutura	Poliacetil

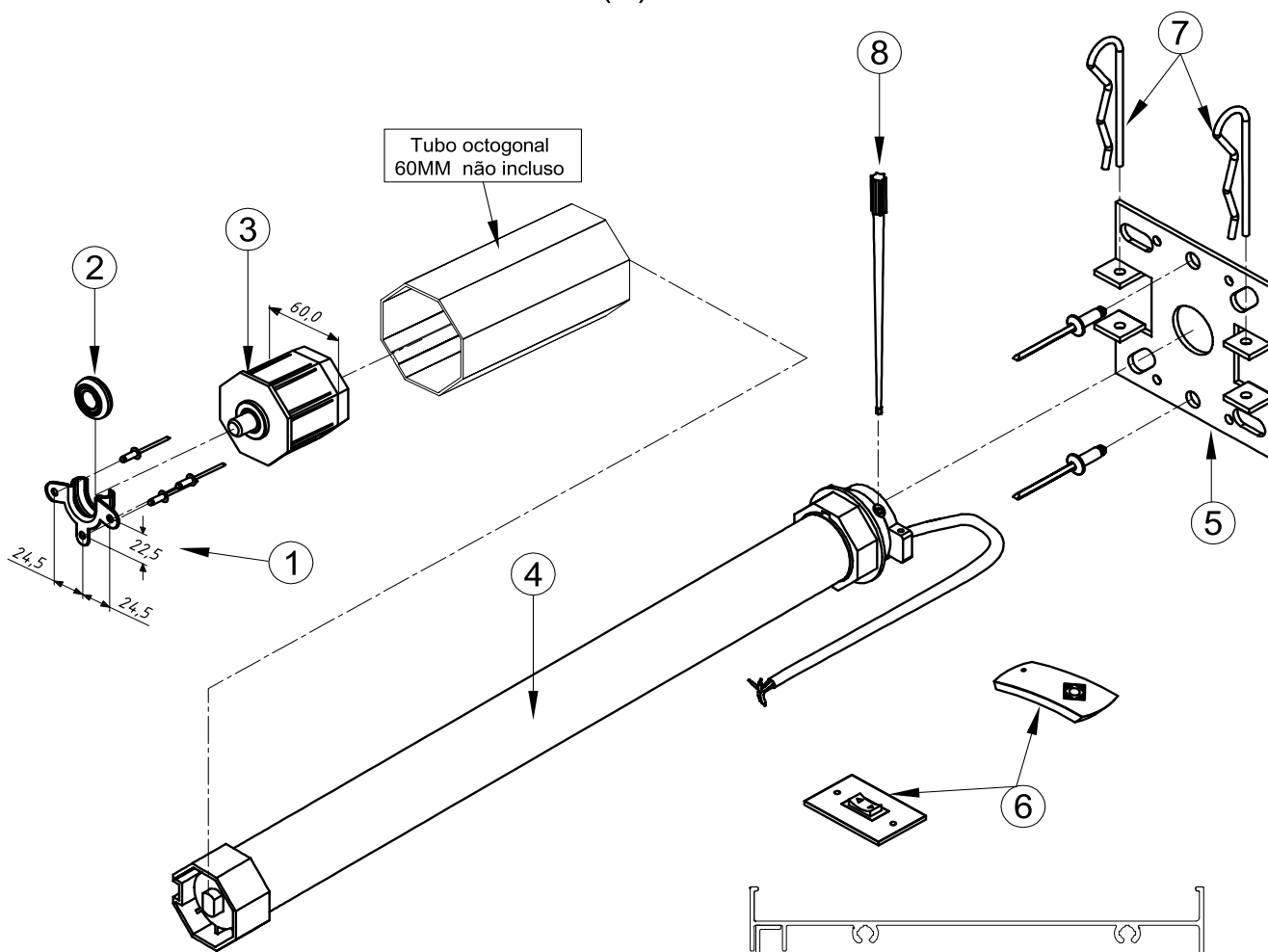
Embalagem	200 peças
-----------	-----------

CÓDIGO	ACABAMENTO
NYL 447	Preto



PERSIANA

ATENÇÃO!
VERIFICAR A TENSÃO CORRETA (V).



PESO MÁXIMO DA PERSIANA: 60Kg

CARACTERÍSTICAS:

N:	Componentes:	Matéria-prima:
1	Mancal do Recolhedor	Aço
2	Rolamento do Mancal	Aço / Poliamida
3	Ponteira de Eixo 60mm	Aço / ABS
4	Motor	Aço / Poliamida
5	Suporte	Aço
6	controle ou interruptor	Poliamida
7	Grampo	Aço
8	Chave regulagem	Poliamida

Componentes p/ Fixação:	Matéria-prima:
Parafusos	Aço Inox
Rebites	Alumínio

Acabamentos:

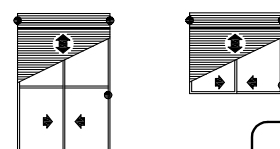
Preto

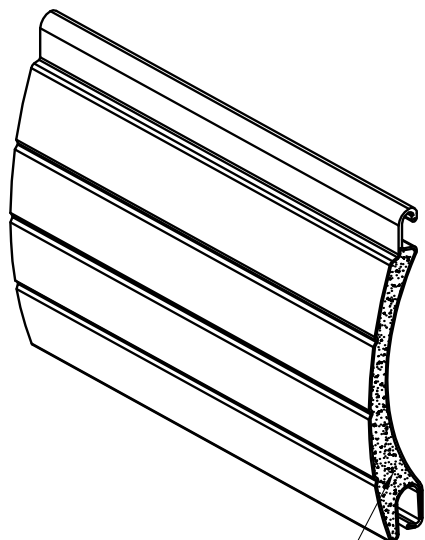
Embalagem

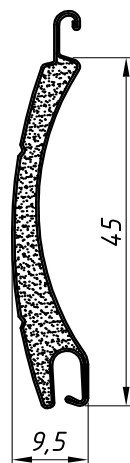
1 Conjunto

Código	DESCRIÇÃO
MA-R40-220	C/C-220V
MA-R40-110	C/C-110V
MA-40-220	C/I-220V
MA-40-110	C/I-110V

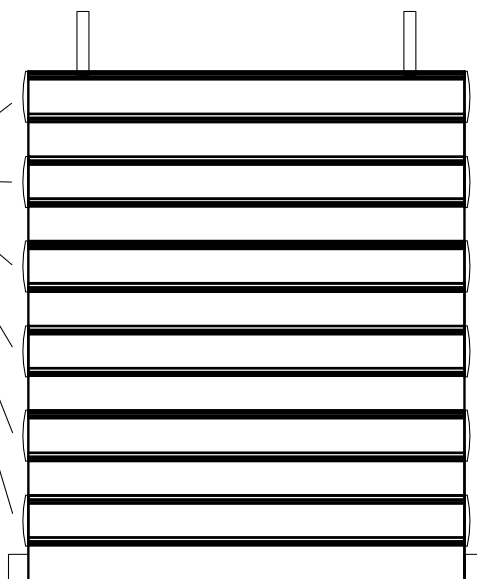
Portas e Janelas



PERSPECTIVA:
(escala 1:1)

 Poliuretano
injetado

DIMENSÕES:
(escala 1:1)

DETALHE DE APLICAÇÃO:
(sem escala)

NYL - 447


DIMENSÕES PARA ROLO DA ESTEIRA

Altura em Metro Linear	1300	1600	2400	2800
Diametro do Rolo da Esteira	124	128	154	158

 Dimensões considerando eixo 40mm e perfil terminal.
Medidas em mm.

CARACTERÍSTICAS:

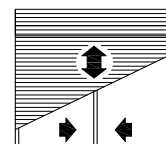
Componentes:	Matéria-prima:
Estrutura	Alumínio 3105 H46

Peso (Kg/m ²)	Aproxim. 2,5 Kg/m ²
Densidade de espuma	70-90 kg/m ³

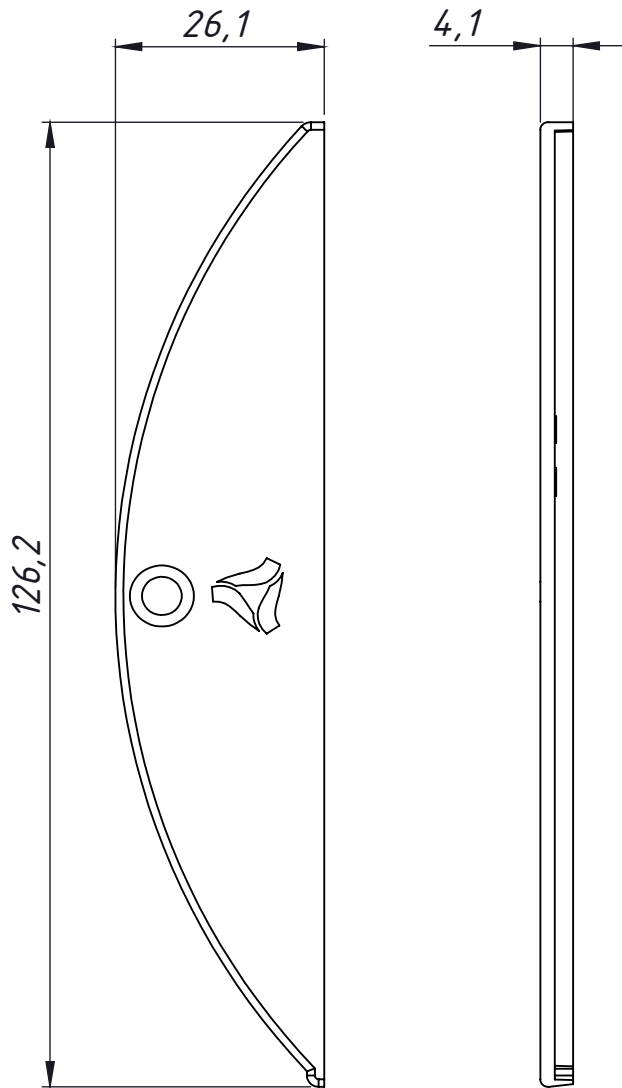
Embalagem	Barras de 5.8 metros Pacotes de 60 peças
-----------	---

ORIENTAÇÃO DE MONTAGEM PARA NÃO OCORRER O DESALINHAMENTO DAS PERSIANAS DURANTE A MOVIMENTAÇÃO DA ESTEIRA.

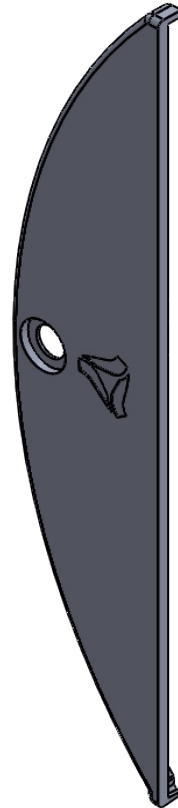
CÓDIGO	ACABAMENTO
VZP-0310BC	Branca / Vent.
VZP-1100BC	Branca / Cega
VZP-0140BZ	Bronze / Vent.
VZP-1120BZ	Bronze / Cega
VZP-0320FS	Prata / Vent.
VZP-1110FS	Prata / Cega
VZP-0330PT	Preta / Vent.
VZP-1130PT	Preta / Cega


PERSIANAS

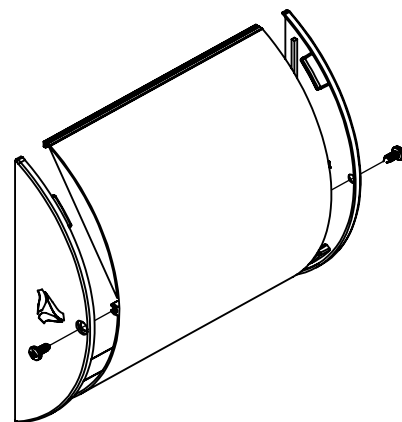
Dimensões
Escala 1:1



Perspectiva
Escala 1:1



Aplicação
Escala 1:4



CARACTERÍSTICAS:

Componentes:

Estrutura

Matéria-prima:

Poliamida

Acabamento

Preto / Branco

Embalagem

10 Pares
20 Parafusos

CÓDIGO

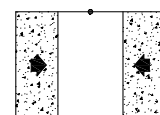
ACABAMENTO

TPA773PT

Preto

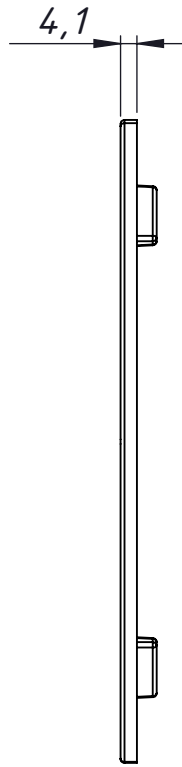
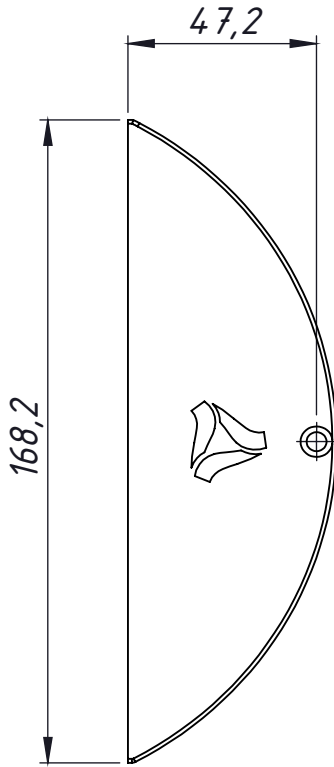
TPA773BC

Branco

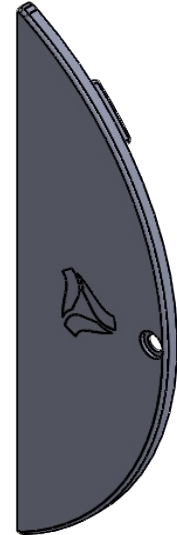


JANELAS
E PORTAS
DE CORRER

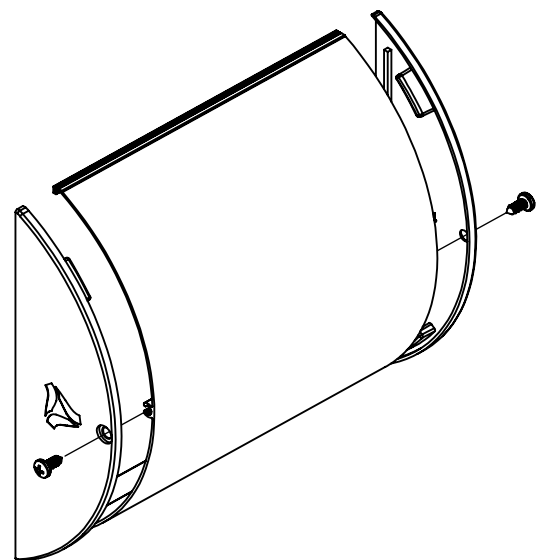
Dimensões
Escala 1:2



Perspectiva
Escala 1:2



Aplicação
Escala 1:2



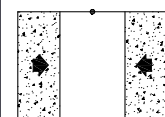
CARACTERÍSTICAS:

Componentes:	Matéria-prima:
Estrutura	Poliamida
Parafuso	Aço Inox

Acabamento	Preto / Branco
------------	----------------

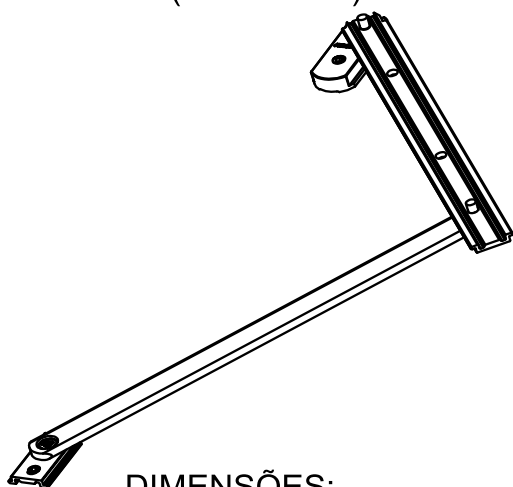
Embalagem	20 Peças
	20 Parafusos

CÓDIGO	ACABAMENTO
TPA791PT	Preto
TPA791BC	Branco

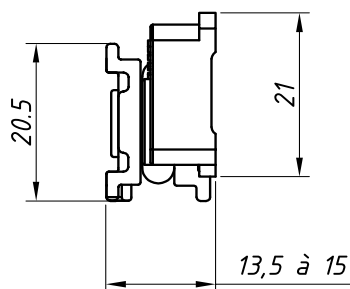


JANELAS
E PORTAS
DE CORRER

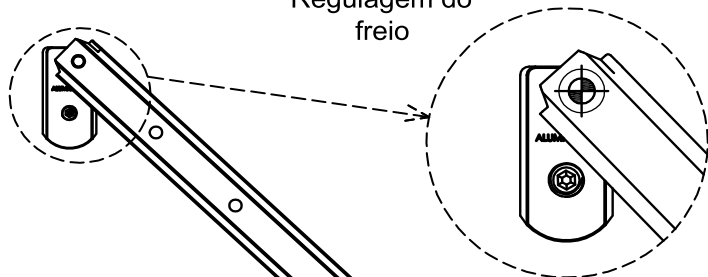
PERSPECTIVA:
(sem escala)



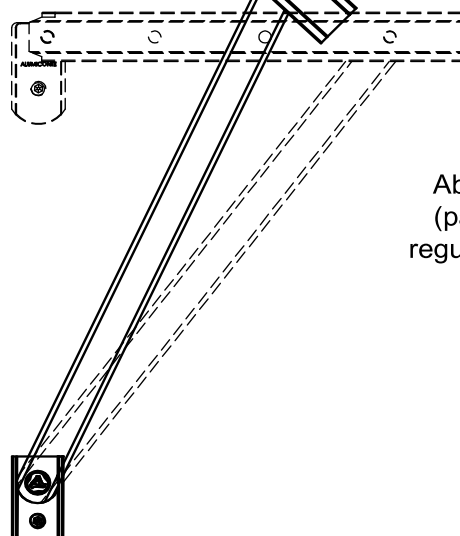
DIMENSÕES:
(escala 1:1)



Regulagem do
freio



Abertura de 90°
(para limpeza e
regulagem do freio)



CARACTERÍSTICAS:

Componentes:	Matéria-prima:
Estrutura	Alumínio
Rebites	Alumínio
Guia deslizante	Poliamida
Buchas	Poliamida
Parafusos	Aço inox

Acabamento Anodizado e Pintado

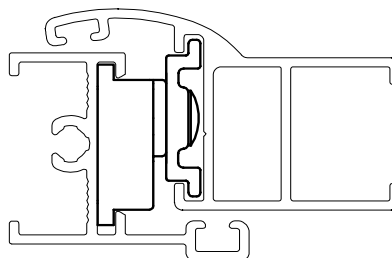
Preto Fosco Branco

Embalagem

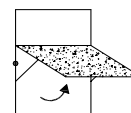
1 par de braços

Parafusos Inox

DETALHE DE APLICAÇÃO: (Sem escala)

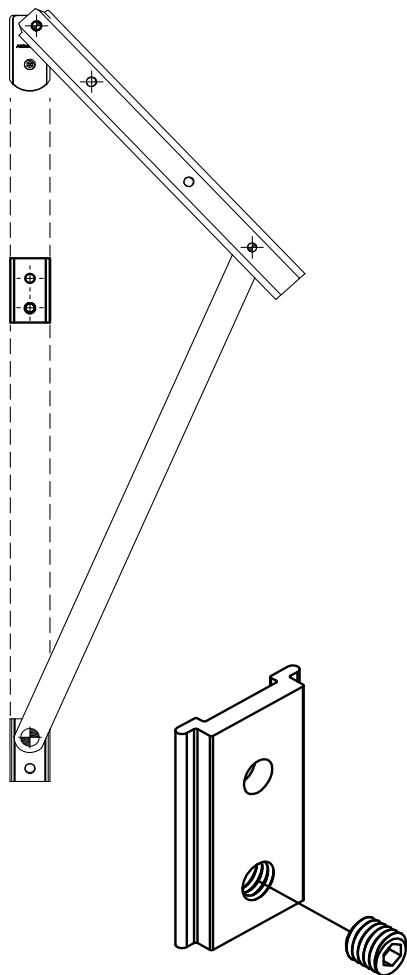


Código Preto	Código Fosco	Código Branco	Comp. (mm)	Altura (mm) Mín./Máx.	Largura Máxima (mm)	Peso (Kg) Admissível	Vidro (mm) Esp. Máxima
BRA-706	BRA-7060	BRA-706EB	200	210 a 270	800	4,0	4
BRA-705	BRA-7050	BRA-705EB	250	270 a 400	800	5,0	4
BRA-704	BRA-7040	BRA-704EB	400	450 a 650	800	7,0	4
BRA-702	BRA-7020	BRA-702EB	500	550 a 1000	800	10,5	4
BRA-703	BRA-7030	BRA-703EB	750	770 a 1000	800	12,0	4
BRA-725	BRA-7250	BRA-725EB	810	850 a 1000	1000	13,0	4

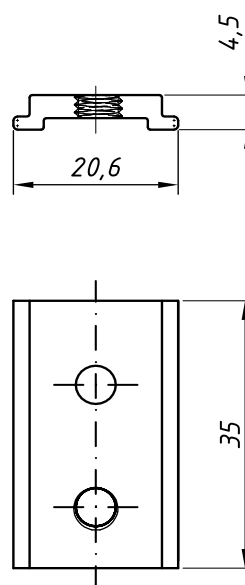


JANELAS
MAXIM-AR

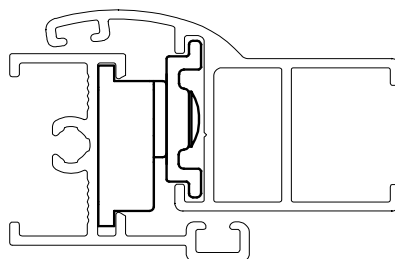
PERSPECTIVA:
(sem escala)



DIMENSÕES:
(escala 1:1)



DETALHE DE APLICAÇÃO:
(Sem escala)



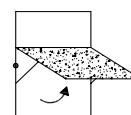
CARACTERÍSTICAS:

Componentes:	Matéria-prima:
Estrutura	Alumínio
Parafuso	Aço inox

Acabamento Anodizado e Pintado		
Preto	Fosco	Branco

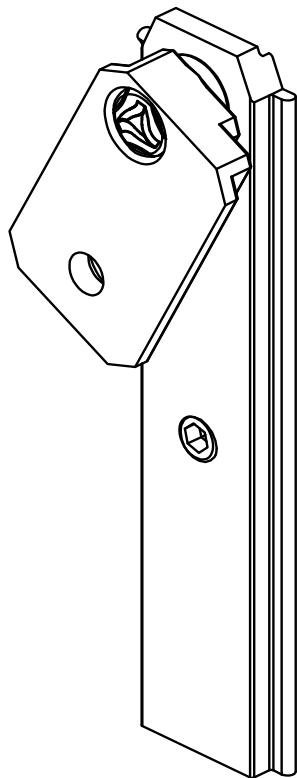
Embalagem	20 Limitadores
	20 Parafusos

CÓDIGO	ACABAMENTO
LM-01	Preto
LM-010	Fosco
LM-01EB	Branco

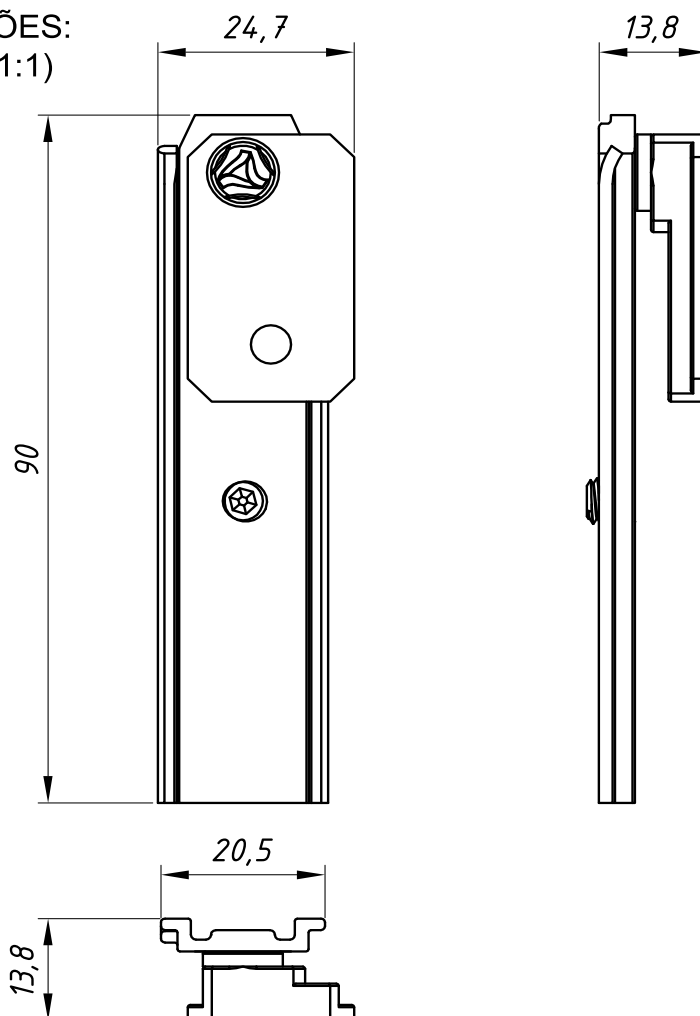


JANELAS
MAXIM-AR

PERSPECTIVA:
(sem escala)



DIMENSÕES:
(escala 1:1)



CARACTERÍSTICAS:

Componentes:	Matéria-prima:
Estrutura	Alumínio
Rebite	Alumínio
Guia	Poliamida
Parafuso allen	Aço Inox
Paraf. fenda cruzada	Aço Inox

Acabamento Anodizado e Pintado

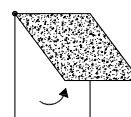
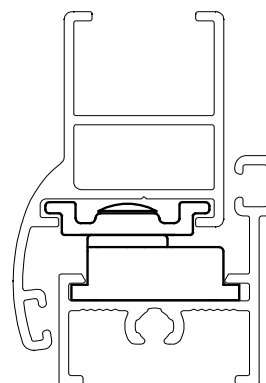
Preto	Fosco	Branco
-------	-------	--------

Embalagem

10 Pares
40 Parafusos

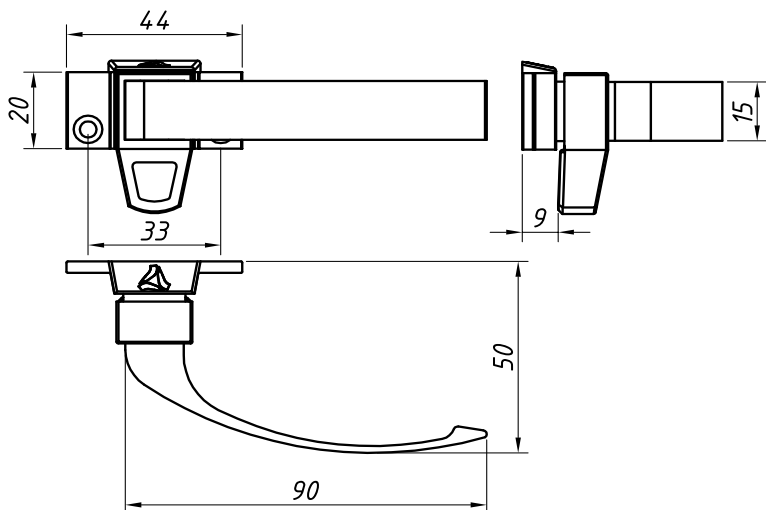
Código Preto	Código Fosco	Código Branco	Comp. (mm)	Altura (mm) Máxima	Largura (mm) Máxima	Peso (Kg) Admissível	Vidro (mm) Esp. Máxima
PIV-752	PIV-7520	PIV-752EB	90	600	800	6,2	4

DETALHE DE APLICAÇÃO: (Sem escala)

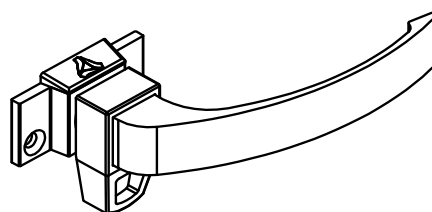


JANELA
PIVOTANTE

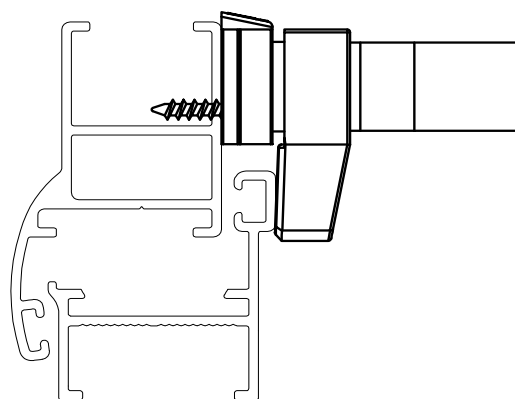
DIMENSÕES:
(escala 1:2)



PERSPECTIVA
(escala 1:2)



DETALHE DE APLICAÇÃO MADEIRA:
(sem escala)



CARACTERÍSTICAS:

Componentes:		Matéria-prima:	
Base		Alumínio	
Alavanca		Alumínio	
Tampa		Poliamida	
Trava		Poliamida	
Arruela		Aço zincado	
Parafusos		Aço Inox	

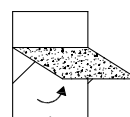
Acabamento Anodizado e Pintado

Preto | Bronze 1003 | Fosco | Branco

Embalagem

20 Fechos
80 Parafusos

CÓDIGO	ACABAMENTO
FEC-0008FS	Fosco
FEC-0008BR	Bronze
FEC-0008PT	Preto
FEC-0008BC	Branco



JANELAS
MAXIM-AR



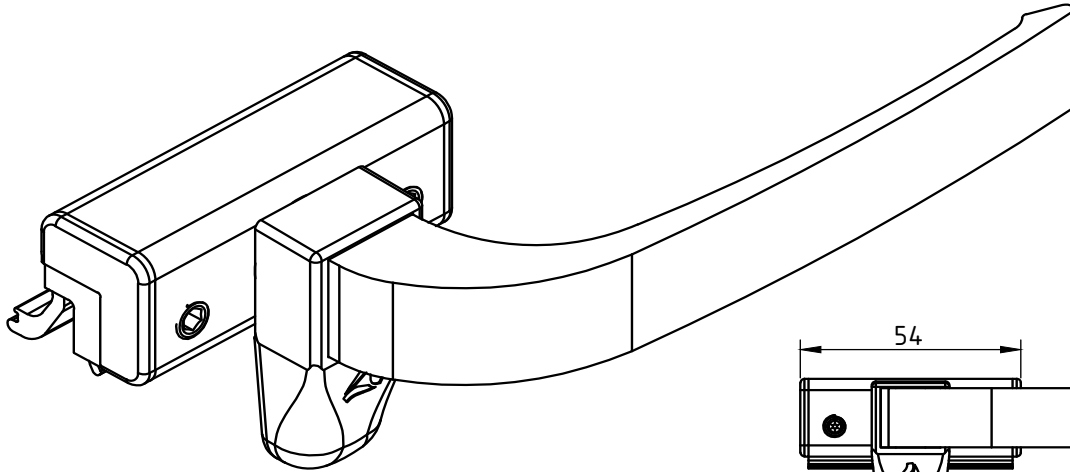
FECHO ALAVANCA COM BAGUETE

APLICAÇÃO:

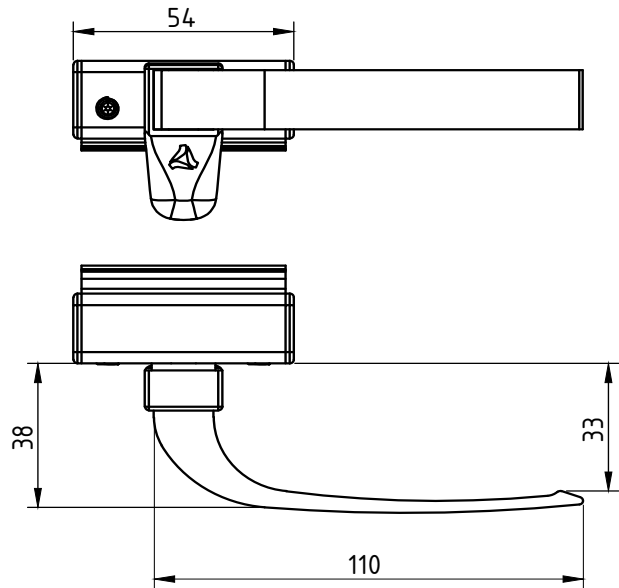
UNNION®

Maio/2007

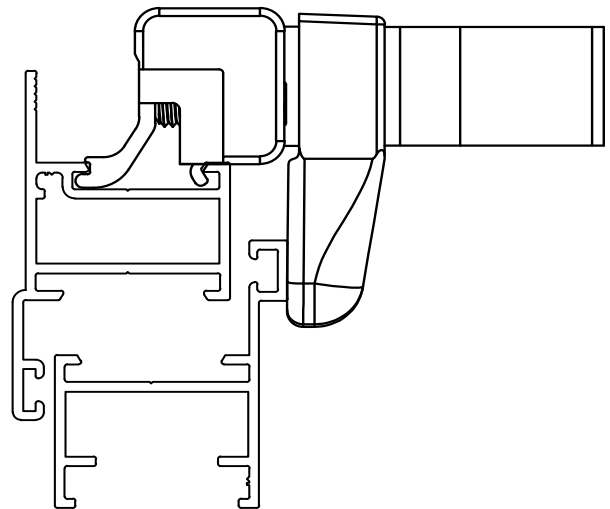
PERSPECTIVA:
(escala 1:1)



DIMENSÕES:
(escala 1:2)



DETALHE DE APLICAÇÃO:
(escala 1:1)



CARACTERÍSTICAS:

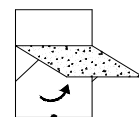
Componentes:	Matéria-prima:
Base	Alumínio
Alavanca	Alumínio
Tampas	Poliamida
Trava	Poliamida
Arruela	Aço zincado
Parafusos	Aço Inox

Acabamento Anodizado e Pintado

Preto	Fosco	Branco
-------	-------	--------

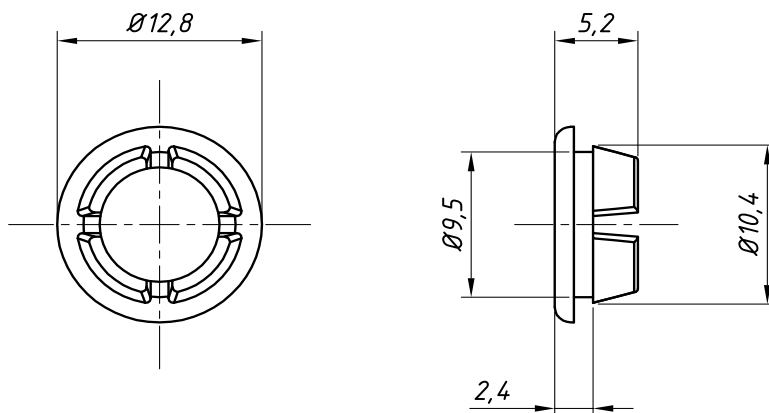
Embalagem	25 Fechos
	50 Tampas
	50 Parafusos

CÓDIGO	ACABAMENTO
FEC-009	Preto
FEC-0090	Fosco
FEC-009EB	Branco

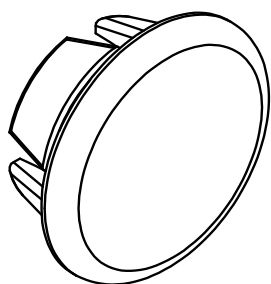


JANELAS
MAXIM-AR

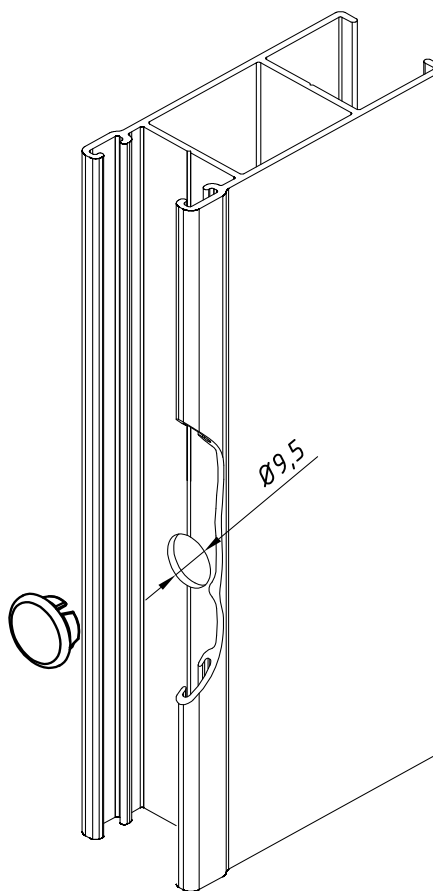
DIMENSÕES:
(escala 2:1)



PERSPECTIVA:
(escala 2:1)



DETALHE DE APLICAÇÃO:
(sem escala)



PARA FUROS COM Ø9,5MM

CARACTERÍSTICAS:

Componentes:	Matéria-prima:
Estrutura	Poliamida

Acabamentos	
Preto	Branco

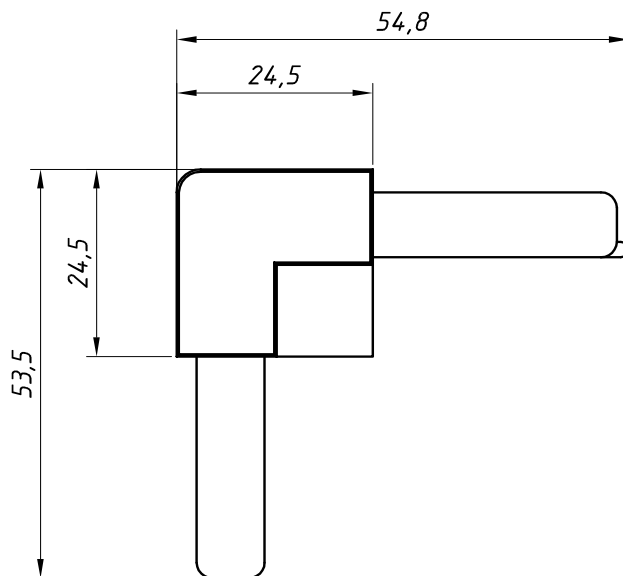
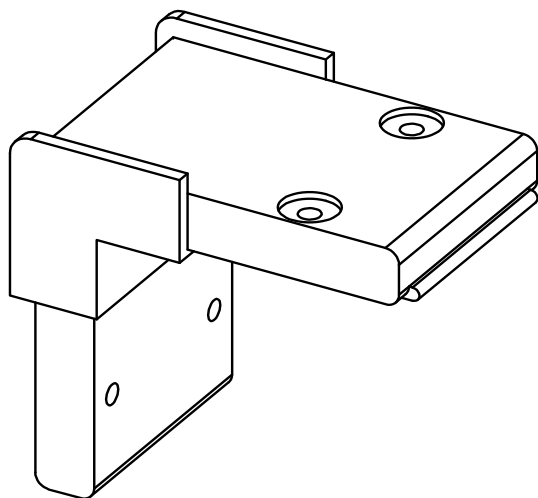
Embalagem	200 peças
-----------	-----------

CÓDIGO	ACABAMENTO
NYL 042	Preto
NYL 042NB	Branco

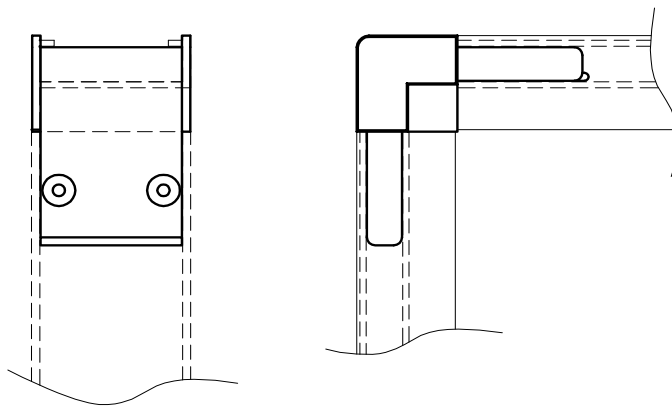
DIVERSAS

DIMENSÕES:
(escala 1:1)

PERSPECTIVA:
(escala 1:1)



DETALHE DE MONTAGEM:
(Sem escala)



CARACTERÍSTICAS:

Componentes:	Matéria-prima:
Estrutura	Poliamida
Parafusos	Aço Inox

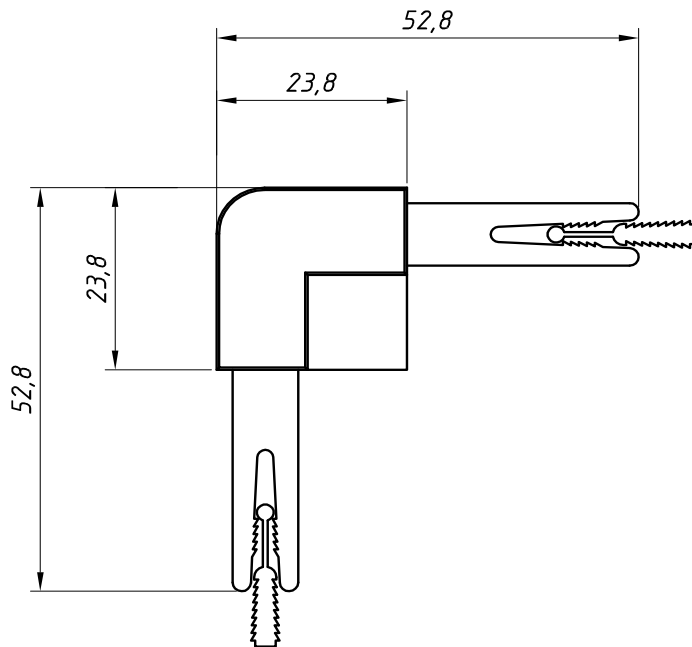
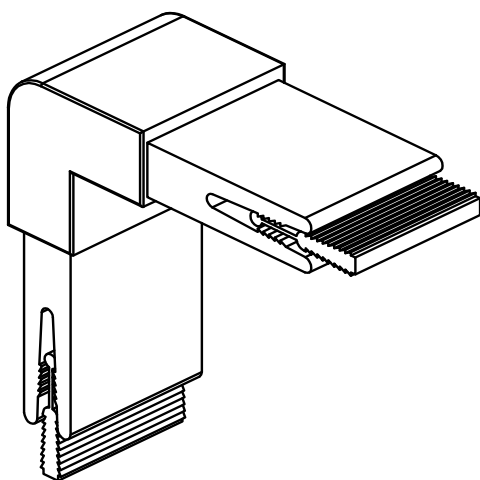
Embalagem	20 Cantoneiras
	80 Parafusos

CÓDIGO	ACABAMENTO
CON - 060	Preto

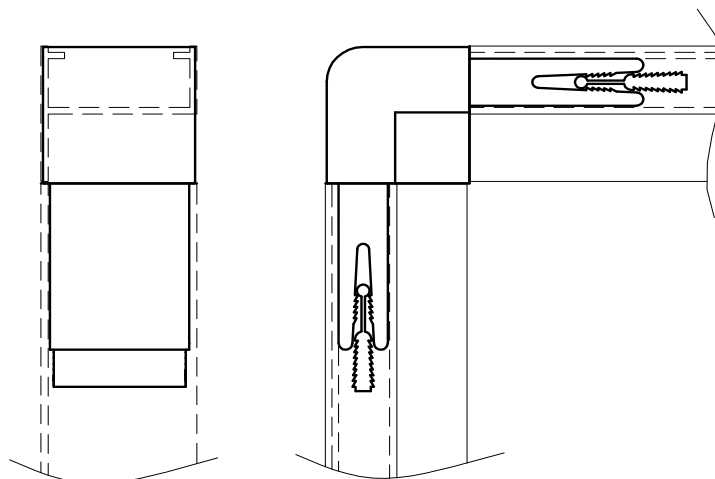
CONTRAMARCOS

DIMENSÕES:
(escala 1:2)

PERSPECTIVA:
(sem escala)



DETALHE DE MONTAGEM:
(sem escala)



CARACTERÍSTICAS:

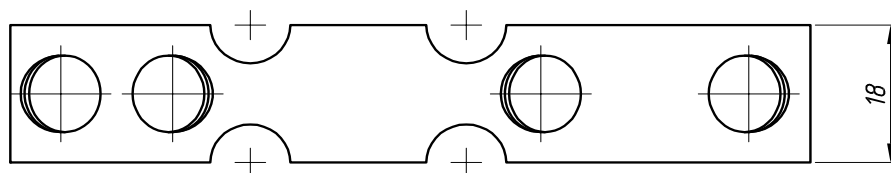
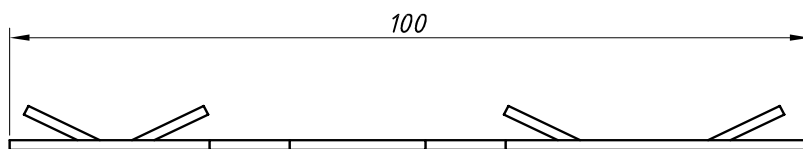
Componentes:	Matéria-prima:
Cantoneira	Poliamida
Cunha	Poliamida

Embalagem	20 Cantoneiras
	40 Cunhas

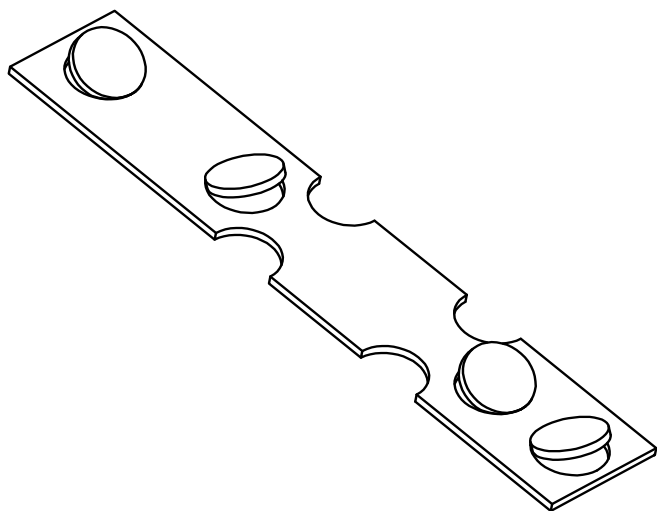
CÓDIGO	ACABAMENTO
CON-063	Preto

CONTRAMARCOS

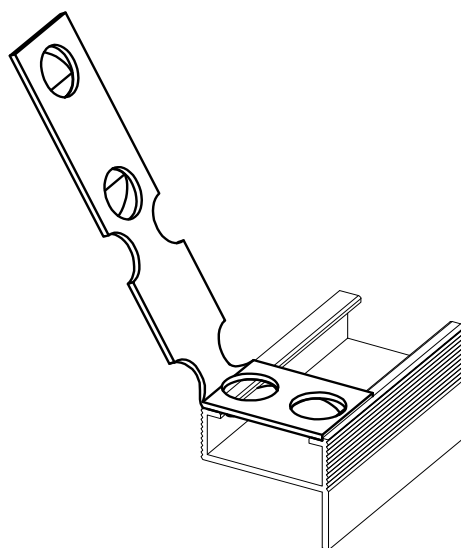
DIMENSÕES:
(escala 1:1)



PERSPECTIVA:
(escala 1:1)



DETALHE DE APLICAÇÃO:
(sem escala)



CARACTERÍSTICAS:

Componentes:

Estrutura

Matéria-prima:

Aço Zincado

Embalagem

100 peças

CÓDIGO

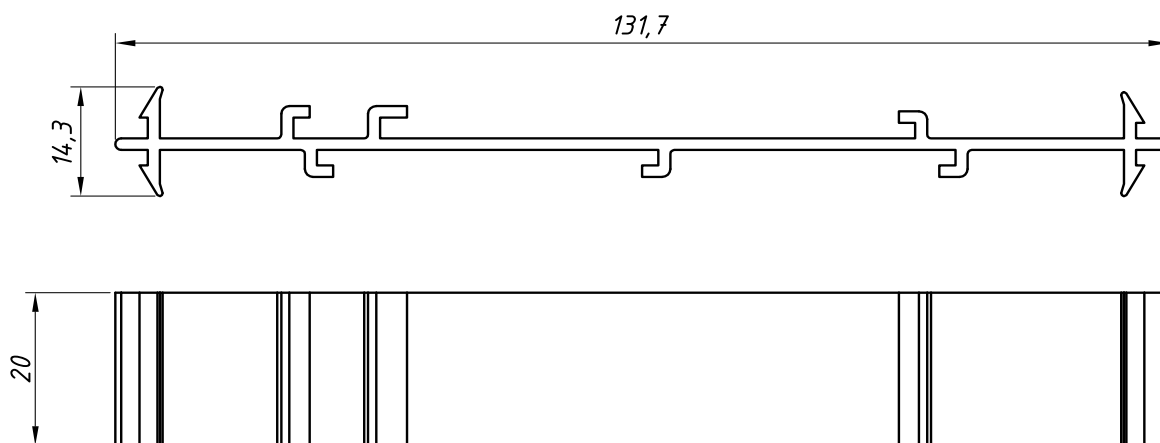
CHU- 787

ACABAMENTO

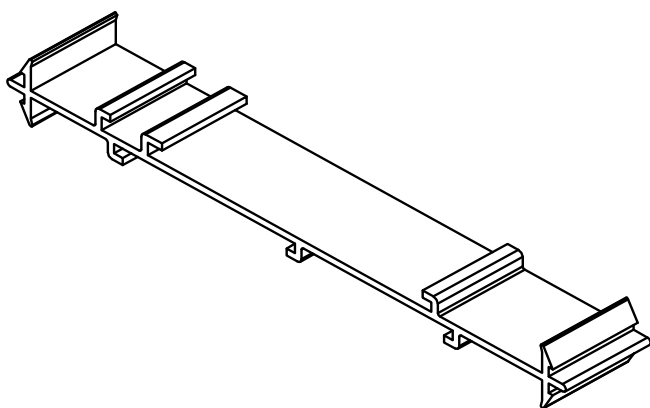
Natural

CONTRAMARCOS

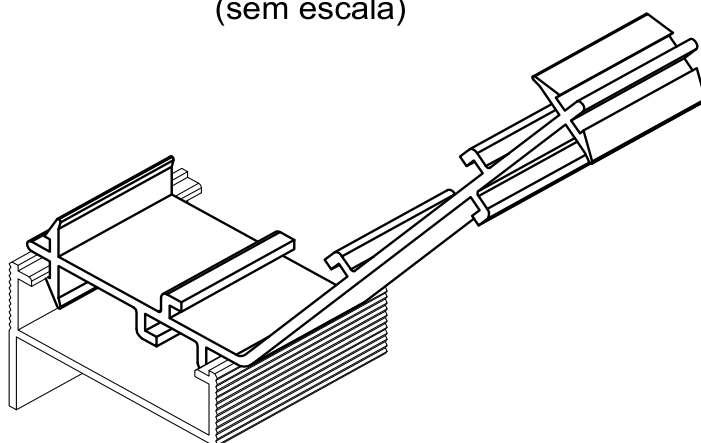
DIMENSÕES: (escala 1:1)



DETALHE DE APLICAÇÃO: (sem escala)



DETALHE DE APLICAÇÃO: (sem escala)



CARACTERÍSTICAS:

Componentes: Matéria-prima:

Estrutura

Alumínio

Embalagem

100 peças

CÓDIGO

CHU-838

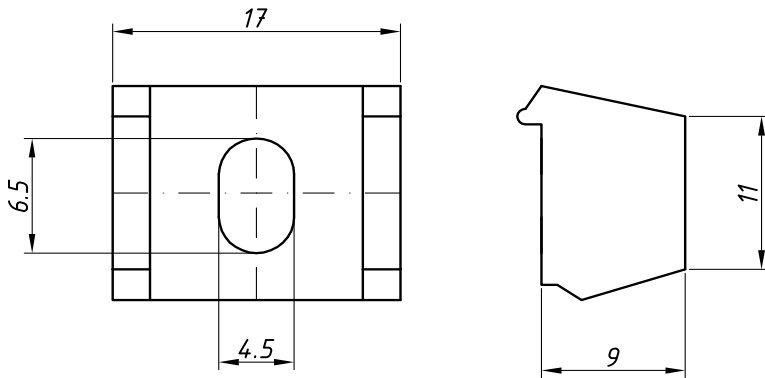
ACABAMENTO

Natural

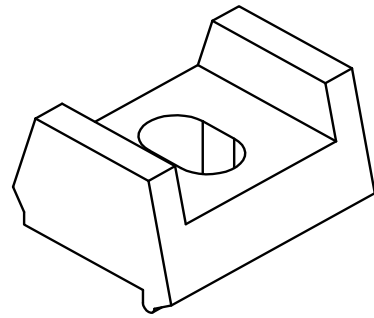
CONTRAMARCO

Outubro/2017

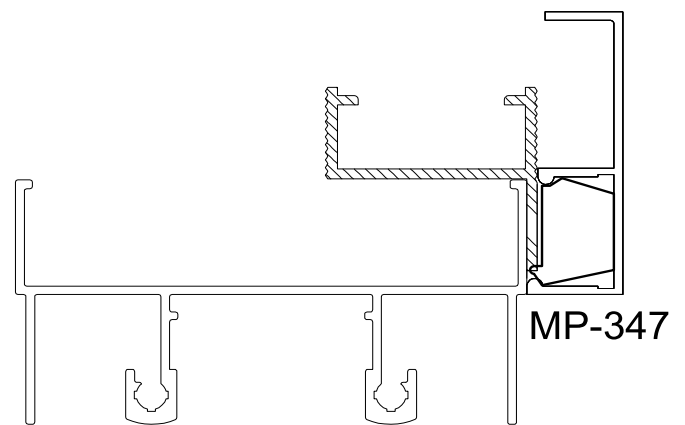
DIMENSÕES:
(sem escala)



PERSPECTIVA:
(escala 1:1)



DETALHE DE APLICAÇÃO:
(sem escala)



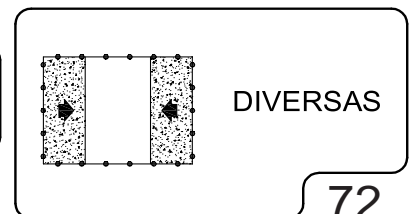
CARACTERÍSTICAS:

Componentes:	Matéria-prima:
Estrutura	Poliamida

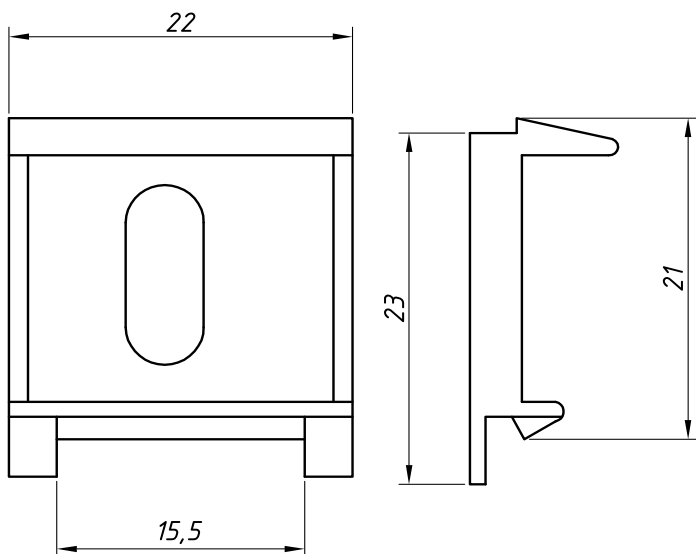
Acabamento	Preto
-------------------	--------------

Embalagem	200 Peças
------------------	------------------

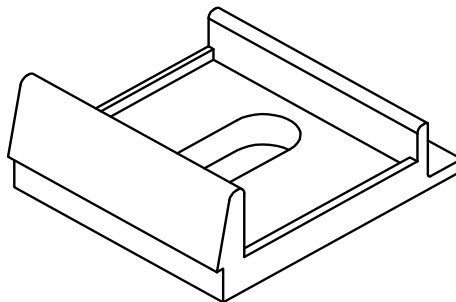
CÓDIGO	ACABAMENTO
NYL- 190	Preto



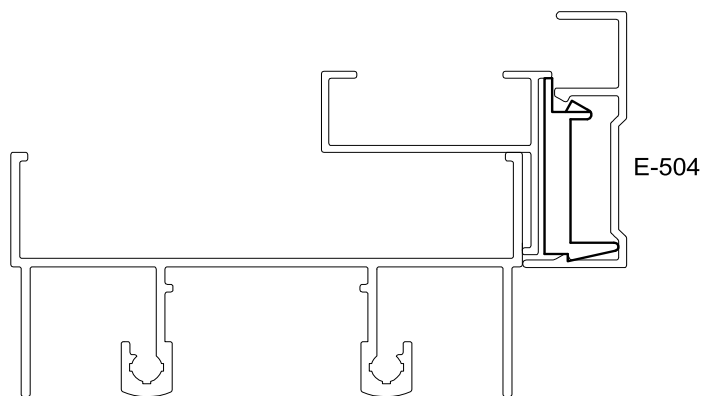
DIMENSÕES:
(escala 2:1)



PERSPECTIVA:



DETALHE DE APLICAÇÃO:
(sem escala)



CARACTERÍSTICAS:

Componentes:

Estrutura

Matéria-prima:

Poliamida

Acabamento

Cinza

Embalagem

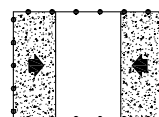
200 Peças

CÓDIGO

PRE-965

ACABAMENTO

Cinza



DIVERSAS



ALUMICONTE

COMPONENTES • PERFIS • PERSIANAS

**Completo, dinâmico
e repleto de soluções.**

Acesse:

www.alumicone.com.br

