

# CATÁLOGO GERAL

CONSTRUÇÃO CIVIL



COMPONENTES



PERFIS



PERSIANAS



**ALUMICONTE**

COMPONENTES • PERFIS • PERSIANAS

Grande como as minhas ideias.



ALUMICONTE

TEL. +55 (54) 3447-4000

RUA CONDE DE PORTO ALEGRE, 1000 - CENTRO

CEP 95334-000 - VILA FLORES/RS - WWW.ALUMICONTE.COM.BR

1ª EDIÇÃO • 2021 • REVISÃO 05

Você encontra a versão atualizada deste catálogo em nosso site,  
[www.alumicone.com.br](http://www.alumicone.com.br)

# GRANDE COMO MINHAS IDEIAS

São  
mais de:

**30 anos** de experiência no setor

**4.500** itens

**18.000m<sup>2</sup>** de área fabril

## RESPEITO AO MEIO AMBIENTE

Nos preocupamos com o meio ambiente e, entre nossos princípios básicos, está o gerenciamento ambiental.

A empresa propõe-se, como um dos principais requisitos, o atendimento às diretrizes e os compromissos ambientais gerados nas esferas municipal, estadual e federal. Neste aspecto, implantou em 1999 uma estação de tratamento de efluentes líquidos industriais com área construída de 600m<sup>2</sup>, além de:

1. Priorizar a redução na geração de resíduos.
2. Implantar técnicas de tratamento e disposição com baixo consumo de energia e espaço físico.
3. Sempre que possível optar pelo reúso e/ou pela reciclagem.
4. Operar o processo produtivo maximizando as tecnologias limpas.
5. Gerenciar os resíduos, preservando assim, a qualidade ambiental e socioeconômica da comunidade na qual estamos inseridos.

## COMPROMISSO TOTAL COM A QUALIDADE

São premissas básicas da **Alumicone**: atuar na melhoria contínua de nossos produtos e processos, seguindo normas nacionais e internacionais (ABNT - Associação Brasileira de Normas Técnicas, ISO 9001:2015 e ISO 14001:2015) sempre que aplicáveis, visando o atendimento das necessidades e expectativas dos nossos clientes e partes interessadas, além de estimular, motivar e capacitar os colaboradores a participarem e se comprometerem com os **Programas de Qualidade** em todos os níveis do processo, garantindo assim, produtos com alto padrão de qualidade e a satisfação dos clientes.



  
**ALUMICONTE**

---

NORMAS **05**

---

TIPOLOGIAS **09**

---

PERFIS **15**

---

COMPONENTES **99**

---

MONTAGENS **122**

---

USINAGENS **161**

---

DIAGRAMA  
DE TAMANHOS **181**

# NORMAS

## Normas ABNT para cálculo de pressão de vento.

A Associação Brasileira de Normas Técnicas (ABNT) é o órgão responsável pela normatização técnica no Brasil, fornecendo insumos ao desenvolvimento tecnológico brasileiro. Trata-se de uma entidade privada, sem fins lucrativos e de utilidade pública, fundada em 1940.

Todos os produtos desenvolvidos e produzidos pela Alumiconte contidos neste catálogo seguem rigorosamente, entre outras, as seguintes normas ABNT:

- **NBR 10821:** Esquadrias para Edificações.
- **NBR 8116:** Alumínio e suas Ligas | Produtos Extrudados | Tolerâncias Dimensionais.
- **NBR 12609:** Alumínio e suas Ligas | Anodização para Fins Arquitetônicos | Requisitos.
- **NBR 14125:** Alumínio e suas Ligas | Tratamento de Superfícies | Revestimento Orgânico para Fins Arquitetônicos | Requisitos.
- **NBR 14718:** Esquadrias | Guarda-corpos para Edificação | Requisitos, Procedimentos e Métodos de Ensaio.

# NORMAS ABNT PARA 10821 | CÁLCULO DE PRESSÃO DE VENTO

No Brasil, o comportamento estrutural de uma esquadria está regulamentado pela Norma NBR 10821.

Essa norma fixa as condições de desempenho de caixilhos em edificações residenciais e comerciais e visa assegurar ao consumidor, o recebimento de produtos com condições mínimas exigíveis de desempenho, especificamente quanto à resistência a cargas uniformemente distribuídas e apresenta um roteiro de cálculo da pressão de ensaio (vento e vedação).

## ISOPLETAS DOS VENTOS

(em metros por segundo)

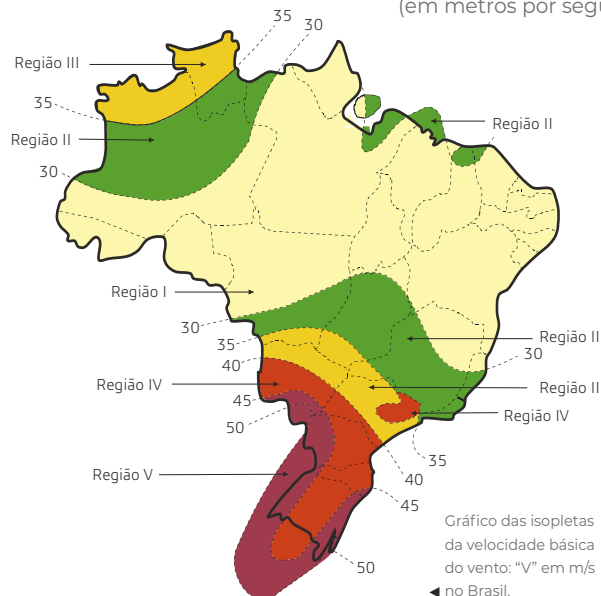


Tabela 1

### Pressão de ensaio de cargas uniformemente distribuídas.

Classe	Região do País	Pressão de projeto $P_p$ em Pa	Pressão de sucção, em Pa, $P_s \times 0,8$	Pressão de ensaio $P = P_p \times 1,5$ em Pa
Residencial Unifamiliar ou Comercial simples até 2 pavimentos Normal	I	300	350	450
	II	400	500	600
	III	550	650	800
	IV	650	800	950
	V	850	1000	1250
Residencial ou Comercial até 4 pavimentos ou 12 metros Melhorada	I	450	550	650
	II	600	700	900
	III	800	950	1200
	IV	1000	1200	1500
	V	1200	1450	1800
Comercial pesada ou edifícios residenciais com mais de 5 pavimentos Reforçada	Todas as regiões	Calcular conforme NBR 6123	Calcular conforme NBR 6123	Calcular conforme NBR 6123
Arquiteturas especiais (Shopping, indústrias, hospitais, etc.) Excepcional	Todas as regiões	Calcular conforme NBR 6123	Calcular conforme NBR 6123	Calcular conforme NBR 6123

Notas: 1) Na classe reforçada, os valores de pressão, calculados conforme a NBR-6123, deverão ser, pelo menos, iguais aos valores das pressões de ensaio da classe Melhorada.  
2) Nos casos de arquiteturas especiais da classe Excepcional, os valores de pressão de ensaio, calculados conforme a NBR-6123, quando inferiores aos valores da classe Melhorada, deverão ser justificados através de ensaios em túneis de vento ou planilhas de cálculo e assinadas por um responsável técnico.

Tabela 2

### Pressão de ensaio de estanqueidade à água

Classe de utilização	Região do País	Pressão de estanqueidade à água - Pressão de projeto de vento - $P_p \times 0,15$ , em Pa
Residencial Unifamiliar ou Comercial simples - até dois pavimentos Normal	I	40
	II	60
	III	80
	IV	100
	V	120
Residencial ou Comercial até 4 pavimentos ou 12 metros Melhorada	I	60
	II	90
	III	120
	IV	150
	V	180
Comercial pesada ou edifícios residenciais com mais de 5 pavimentos Reforçada	Todas as regiões	Pressões de ensaio = o maior dos dois valores: $0,15 \times P_p$ (pressão de projeto das cargas de vento) e os valores das pressões da classe Melhorada.
Arquiteturas especiais (Shopping, indústrias, hospitais, etc.) Excepcional	Todas as regiões	Pressões de ensaio = o maior dos dois valores: $0,15 \times P_p$ (pressão de projeto das cargas de vento) e os valores das pressões de classe Melhorada.

# NORMAS ABNT PARA 10821 | CÁLCULO DE PRESSÃO DE VENTO

## ABNT NBR 10821 | ESQUADRIAS EXTERNAS PARA EDIFICAÇÕES

NORMAS

Quantidade de pavimentos	Altura <i>máxima</i>	Região do país	Pressão de ensaio (Pa) positiva e negativa $P_e = P_p \times 1,2$	Pressão de segurança (Pa) positiva e negativa $P_s = P_e \times 1,5$	Pressão de água (Pa) $P_a = P_p \times 1,5$
--------------------------	----------------------	----------------	--	---	--

02	6m	I	350	520	60
		II	470	700	80
		III	610	920	100
		IV	770	1160	130
		V	950	1430	160

05	15m	I	420	640	70
		II	580	860	100
		III	750	1130	130
		IV	950	1430	160
		V	1180	1760	200

10	30m	I	500	750	80
		II	680	1030	110
		III	890	1340	150
		IV	1130	1700	190
		V	1400	2090	230

20	60m	I	600	900	100
		II	815	1220	140
		III	1060	1600	180
		IV	1350	2020	220
		V	1660	2500	280

30	90m	I	660	980	110
		II	890	1340	150
		III	1170	1750	200
		IV	1480	2210	250
		V	1820	2730	300

# NORMAS ABNT PARA 10821 | CÁLCULO DE PRESSÃO DE VENTO

Tabela 3  
Fator topográfico de correção  $S_1$

Topografia	$S_1$
Vales profundos, protegidos de todos os ventos.	0,9
Encostas e cristas de morro em que ocorre aceleração do vento.	1,1
Vales com efeitos de afunilamento.	
Todos os casos, exceto os acima citados.	1

Tabela 4  
Fator de Correção  $S_2$   
Rugosidade do terreno, dimensões da edificação e altura acima do terreno.

Altura acima do terreno H (m)	CATEGORIA			
	Terreno aberto sem obstruções	Terreno aberto com poucas obstruções	Terreno com muitas obstruções; pequenas cidades; subúrbios de grandes cidades	Terreno com obstruções grandes e frequentes Ex: centros de grandes cidades
3	0,83	0,72	0,64	0,56
5	0,88	0,79	0,70	0,60
10	1,00	0,93	0,78	0,67
15	1,03	1,00	0,88	0,74
20	1,06	1,03	0,95	0,79
30	1,09	1,07	1,01	0,90
40	1,12	1,10	1,05	0,97
50	1,14	1,12	1,08	1,02
60	1,15	1,14	1,10	1,05
80	1,18	1,17	1,13	1,10
100	1,20	1,19	1,16	1,13
120	1,22	1,21	1,18	1,15
140	1,24	1,22	1,20	1,17
160	1,25	1,24	1,21	1,19
180	1,26	1,25	1,23	1,20
200	1,27	1,26	1,24	1,22

Fator Probabilístico  $S_3 = 0,88$

## Descrição do exemplo a ser calculado

Obra localizada em Rio Grande, RS, REGIÃO V, em local de terreno aberto e poucas obstruções, com 10 pavimentos ( $\pm 30$  metros).  
Vide tabela 4, 3ª coluna.

## EXEMPLO SIMPLIFICADO DE PRESSÃO DE ENSAIO NA CLASSE REFORÇADA.

P = Pressão de Ensaio

$$P = q \cdot (C_e - C_i)$$

onde:

P = Pressão de Ensaio (Pa)

q = Pressão de Obstrução (Pa)

Ce-Ci = Para este exemplo, adotamos o valor de 1,5 para (Ce-Ci) que é um coeficiente válido para condições desfavoráveis.

q = Pressão de Obstrução

$$q = \frac{(VK)^2}{1,6}$$

onde:

VK = Velocidade Características do Vento

$$VK = V_0 \cdot S_1 \cdot S_2 \cdot S_3$$

onde:

$V_0$  Velocidade Básica do Vento em m/s, dada pelas isopletras. (Figura 1)

$S_1$  Fator Topográfico de Correção, dado pela tabela 3.

$S_2$  Fator de Correção que considera as influências da rugosidade do terreno, das dimensões da edificação e de sua altura sobre o terreno, dado pela tabela 4.

$S_3$  Fator Probabilístico, de valor igual a 0,88.

$$1) VK = V_0 \cdot S_1 \cdot S_2 \cdot S_3$$

onde:

$$V_0 = 50 \text{ m/s}$$

$$S_1 = 1$$

$$S_2 = 1,07$$

$$S_3 = 0,88$$

$$VK = 47,08 \text{ m/s}$$

$$2) q = \frac{(VK)^2}{1,6}$$

$$q = 1385 \text{ Pa (também é igual a Pressão de Projeto = Pp)}$$

$$3) P = q \cdot (C_e - C_i)$$

$$P = 2078 \text{ Pa ou } 207,8 \text{ kg/m}^2$$

Conclusão deste exemplo:

a) Para efeito de cálculo estrutural, temos que utilizar o valor de

$$207,8 \text{ kg/m}^2 \text{ ou } 2078 \text{ Pa}$$

b) Para efeito de ensaio de estanqueidade à água, temos que utilizar o valor que representa 15% do valor da Pressão de Projeto, que é

$$138,5 \text{ kg/m}^2 \text{ ou } 1385 \text{ Pa}$$

cujo valor é

$$20,8 \text{ kg/m}^2 \text{ ou } 208 \text{ Pa}$$



# TIPOLOGIAS

**Confira quais são as soluções possíveis para produção a partir dos perfis Alumiconte e qual linhas às atendem.**

Nossas linhas foram desenvolvidas com o objetivo de alcançar o melhor resultado no que se refere à estética, durabilidade, usabilidade e eficiência para cada tipologia contemplada.

TIPOLOGIAS



## MEGA<sup>®</sup> 25

Perfis e componentes voltados para janelas, portas de correr e janela maxim-ar com possibilidade de aplicação de persiana e/ou mosquiteira.

Com design elegante, o fechamento com persiana é perfeito para aplicação em construções multi-andares, devido à sua forma de abertura vertical.

## CONVENCIONAL<sup>AL</sup>

Linha composta por perfis e componentes voltados para esquadrias de giro ou pivotantes. Sendo:  
CONVENCIONAL 25: perfis com bitola de 25mm.  
CONVENCIONAL 30: perfis com bitola de 30mm.



## EXCELÊNCIA

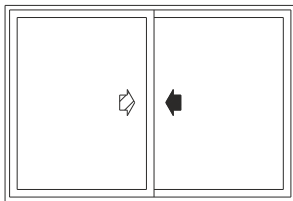
A Linha Excelência é composta por perfis e componentes voltados para esquadrias do tipo “camarão” (com movimento sanfonado).



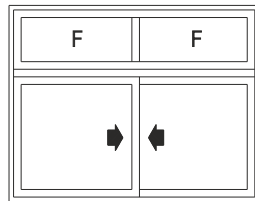
**Conte Glass** é a linha Alumiconte voltada 100% para vidro temperado, contemplando uma gama completa de perfis que atendem às espessuras de 8, 10 e 12 mm. É sinônimo de eficiência, qualidade e estética singular.



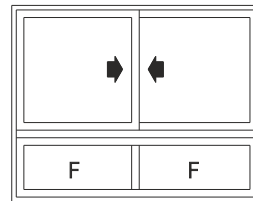
**JANELAS DE CORRER | 2, 3, 4 E 6 FOLHAS**



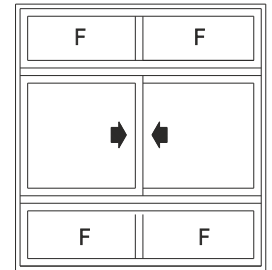
JCR-200  
Janela de Correr 2 folhas



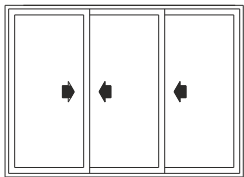
JCR-201  
Janela de Correr 2 folhas com Bandeira



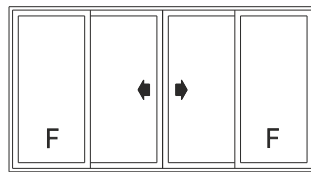
JCR-202  
Janela de Correr 2 folhas com Peitoril



JCR-203  
Janela de Correr 2 folhas com Bandeira e Peitoril



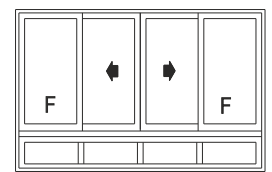
JCR-300  
Janela de Correr 3 folhas



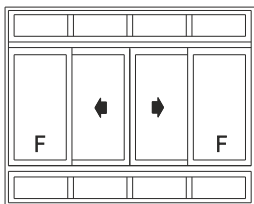
JCR-400  
Janela de Correr 4 folhas



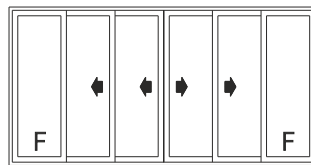
JCR-401  
Janela de Correr 4 folhas com Bandeira



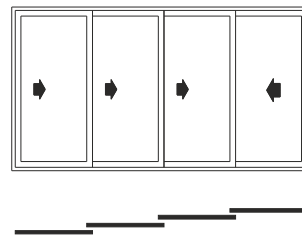
JCR-402  
Janela de Correr 4 folhas com Peitoril



JCR-403  
Janela de Correr 4 folhas com Bandeira e Peitoril

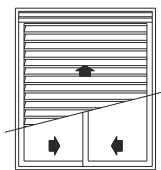


JCR-600  
Janela de Correr 6 folhas

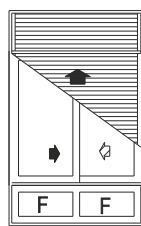


JCR-404  
Janela de Correr 4 folhas

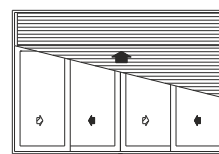
**JANELAS DE CORRER | 2, 3 E 4 FOLHAS | COM PERSIANA**



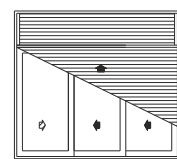
IJC-200  
Janela de Correr 2 folhas com Persiana



IJC-202  
Janela de Correr 2 folhas com Persiana e Peitoril

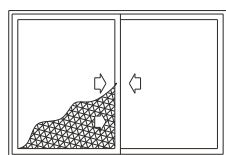


IJC-400  
Janela de Correr 4 folhas com Persiana

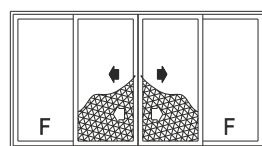


IJC-300  
Janela de Correr 3 folhas com Persiana

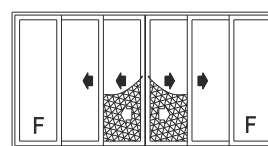
**JANELAS DE CORRER | 2, 3, 4 e 6 FOLHAS | COM MOSQUITEIRA**



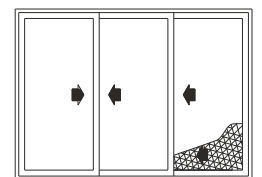
JCR308  
Janela de Correr 2 folhas com Mosquiteira



JCR-608  
Janela de Correr 4 folhas com Mosquiteira

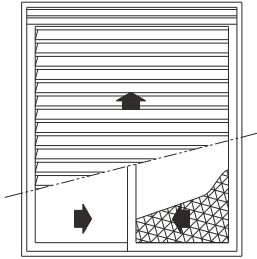


JCR-808  
Janela de Correr 6 folhas com Mosquiteira

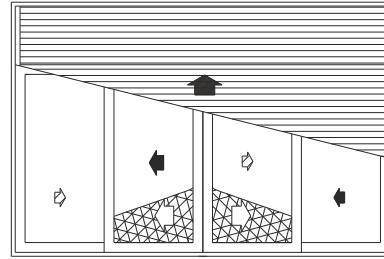


JCR-408  
Janela de Correr 3 folhas com Mosquiteira

JANELAS DE CORRER | 2 E 4 FOLHAS | COM PERSIANA E MOSQUITEIRA



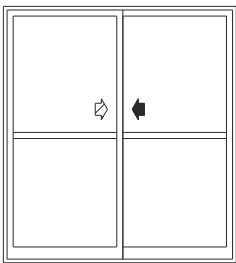
IJC-308  
Janela de Correr 2 folhas  
com Persiana e Mosquiteira



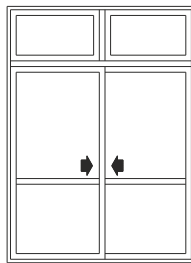
IJC-608  
Janela de Correr 4 folhas  
com Persiana e Mosquiteira

TIPOLOGIAS

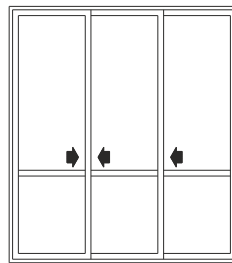
PORTAS DE CORRER | 2, 3, 4 E 6 FOLHAS



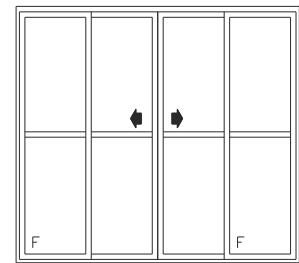
PCR-200  
Porta de Correr 2 Folhas



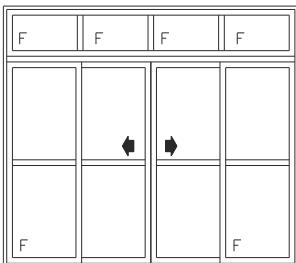
PCR-201  
Porta de Correr 2 Folhas  
com Bandeira



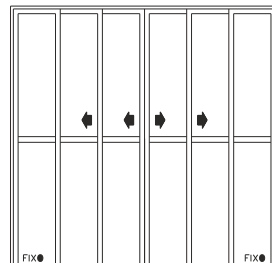
PCR-300  
Porta de Correr 3 Folhas



PCR-400  
Porta de Correr 4 Folhas



PCR-401  
Porta de Correr 4 Folhas  
com Bandeira

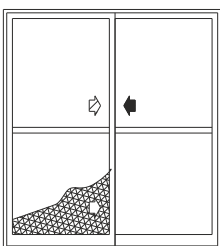


PCR-600  
Porta de Correr 6 Folhas

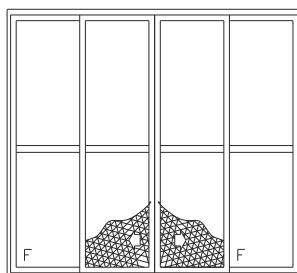


PCR-404  
Porta de Correr 4 Folhas

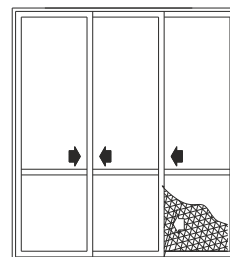
PORTAS DE CORRER | 2, 3, 4 E 6 FOLHAS | COM MOSQUITEIRA



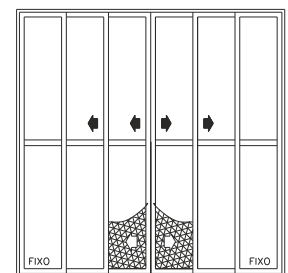
PCR308  
Porta de Correr 2 Folhas  
com Mosquiteira



PCR-608  
Porta de Correr 4 Folhas  
com Mosquiteira



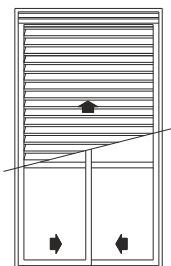
PCR-408  
Porta de Correr 3 Folhas  
com Mosquiteira



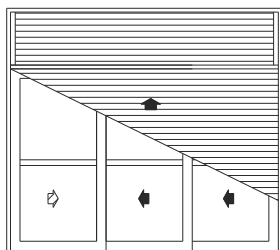
PCR-808  
Porta de Correr 6 Folhas  
com Mosquiteira

A ALUMICONTE reserva-se o direito de fazer modificações em qualquer informação escrita neste catálogo sem aviso prévio. Os desenhos aqui contidos possuem medidas teóricas de massa e tolerâncias dimensionais de acordo com a ABNT NBR-8116, podendo haver variações dessas informações no produto final.

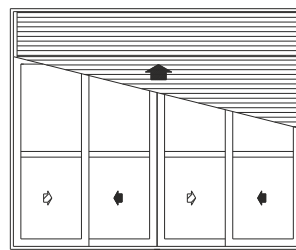
**PORTAS DE CORRER | 2, 3 E 4 FOLHAS | COM PERSIANA**



**IPC-200**  
Porta de Correr  
2 Folhas  
com Persiana

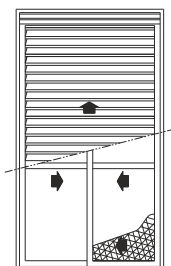


**IPC-300**  
Porta de Correr  
3 Folhas  
com Persiana

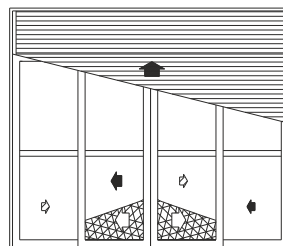


**IPC-400**  
Porta de Correr  
4 Folhas  
com Persiana

**PORTAS DE CORRER | 2 E 4 FOLHAS | COM MOSQUITEIRA E PERSIANA**

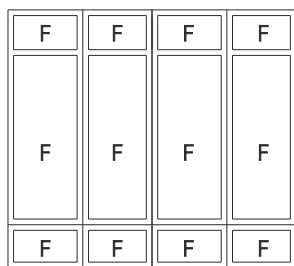


**IPC-308**  
Porta de Correr  
2 Folhas  
com Mosquiteira e Persiana

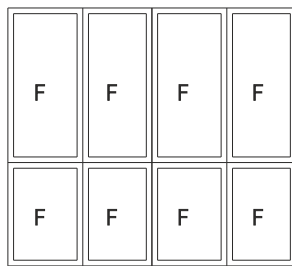


**IPC-608**  
Porta de Correr  
4 Folhas  
com Mosquiteira e Persiana

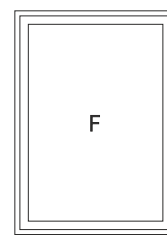
**FIXOS**



**FIXN03**  
Fixo com Bandeira e Peitoril

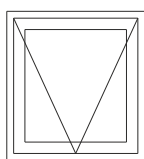


**FIXN01**  
Fixo com Peitoril

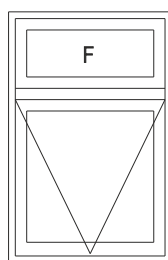


**FIXN00**  
Fixo

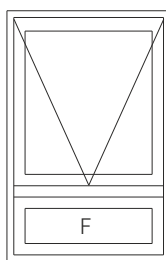
**JANELAS MAXIM-AR**



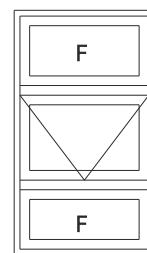
**MAXN00**  
Janela Maxim-ar



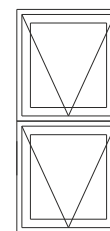
**MAXN01**  
Janela Maxim-ar  
com Bandeira



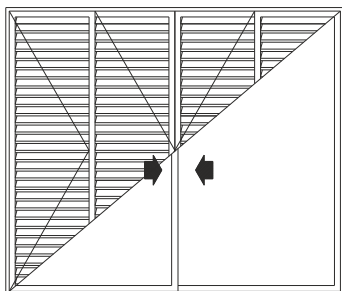
**MAXN02**  
Janela Maxim-ar  
com Peitoril



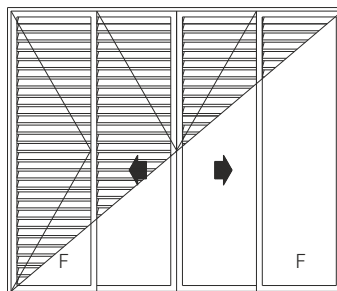
**MAXN03**  
Janela Maxim-ar  
com Bandeira e Peitoril



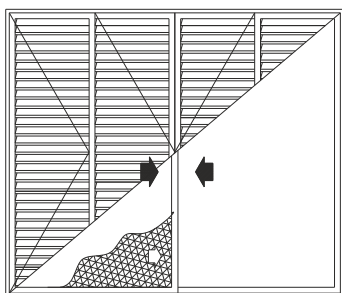
**MAXN05**  
Janela Maxim-ar  
Duplo

**JANELAS DE CORRER | 2 E 4 FOLHAS | COM VENEZIANA**


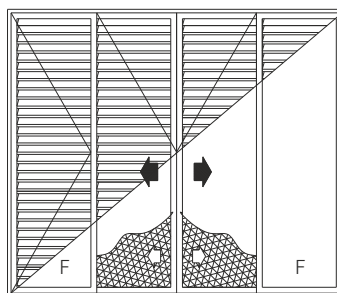
**JCV209**  
Janela de Correr 2 Folhas  
com Veneziana Camarão



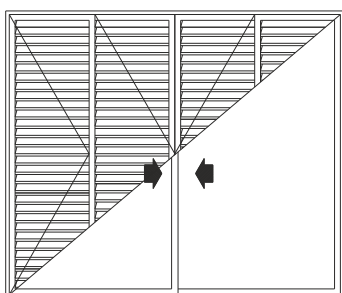
**JCV409**  
Janela de Correr 4 Folhas  
com Veneziana Camarão

**JANELAS DE CORRER | 2 E 4 FOLHAS | COM VENEZIANA E MOSQUITEIRA**


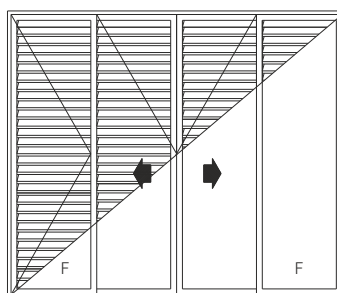
**JCV398**  
Janela de Correr 2 Folhas  
com Veneziana Camarão  
e Mosquiteira



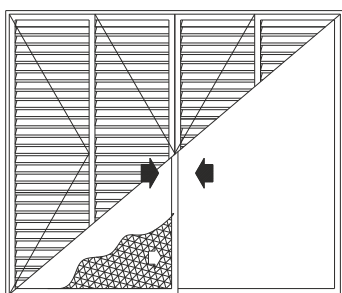
**JCV698**  
Janela de Correr 4 Folhas  
com Veneziana Camarão  
e Mosquiteira

**PORTAS DE CORRER | 2 E 4 FOLHAS | COM VENEZIANA**


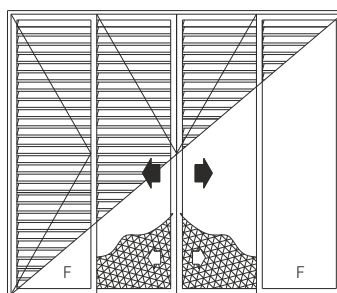
**PCV209**  
Porta de Correr 2 Folhas  
com Veneziana Camarão



**PCV409**  
Porta de Correr 4 Folhas  
com Veneziana Camarão

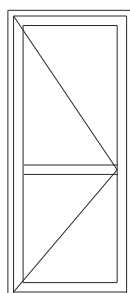
**PORTAS DE CORRER | 2 E 4 FOLHAS | COM VENEZIANA E MOSQUITEIRA**


**PCV398**  
Porta de Correr  
com Veneziana e Mosquiteira  
2 Folhas

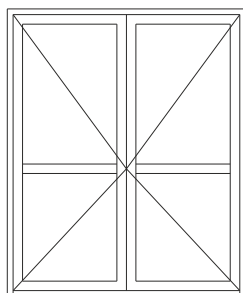


**PCV698**  
Porta de Correr  
com Veneziana e Mosquiteira  
4 Folhas

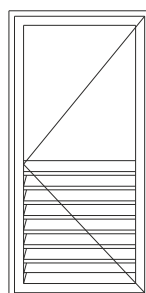
PORTAS DE GIRO



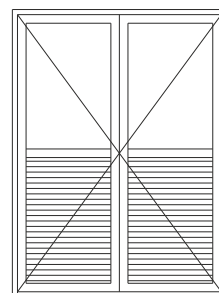
PGR100  
Porta de Giro  
1 Folha



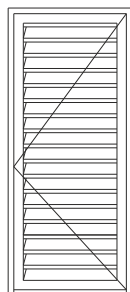
PGR200  
Porta de Giro  
2 Folhas



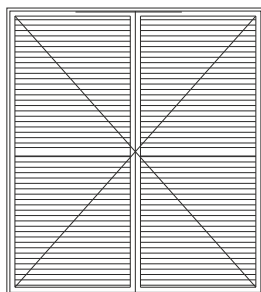
PGR106  
Porta de Giro  
1 Folha



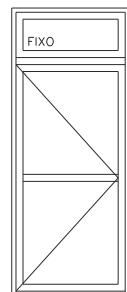
PGR206  
Porta de Giro  
2 Folha



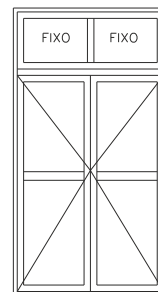
PGR107  
Porta de Giro  
1 Folha



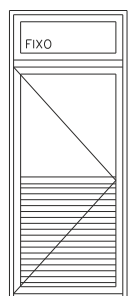
PGR207  
Porta de Giro  
2 Folhas



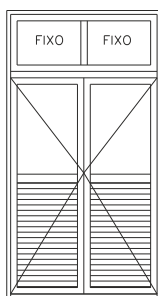
PGR101  
Porta de Giro  
1 Folha  
com Bandeira



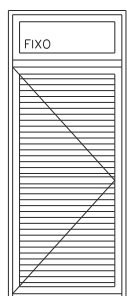
PGR201  
Porta de Giro  
2 Folhas  
com Bandeira



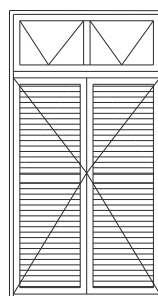
PGR116  
Porta de Giro  
1 Folha com  
Bandeira



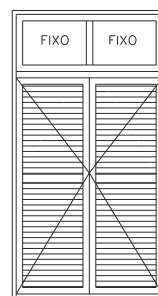
PGR216  
Porta de Giro  
2 Folhas com  
Bandeira



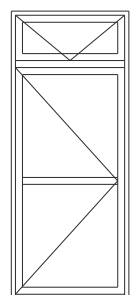
PGR117  
Porta de Giro  
1 Folha com  
Bandeira



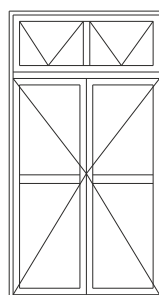
PGR215  
Porta de Giro  
2 Folhas com  
Bandeira



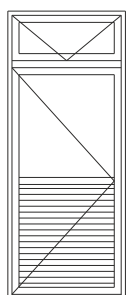
PGR217  
Porta de Giro  
2 Folhas com  
Bandeira



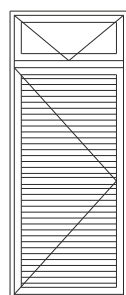
PGR105  
Porta de Giro  
1 Folha com  
Bandeira



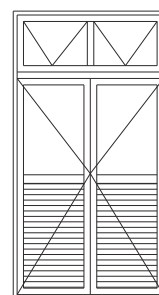
PGR205  
Porta de Giro  
2 Folhas com  
Bandeira



PGR112  
Porta de Giro  
1 Folha com  
Bandeira



PGR115  
Porta de Giro  
1 Folha com  
Bandeira



PGR212  
Porta de Giro  
2 Folhas com  
Bandeira

# PERFIS

## Conheça nossa linha completa de perfis para a construção civil.

Com alto padrão de qualidade, nossos perfis são extrudados na liga 6063, proporcionando máxima resistência à corrosão, garantia na fixação da anodização, além de fazê-lo ideal para uso decorativo.

Produtos em alumínio, que tornam-se ainda mais duráveis ao receber acabamento com pintura eletrostática ou anodização.

Cores e acabamentos:



pintura eletrostática  
**BRANCO**  
brilho e fosco



anodização  
**FOSCO**



anodização  
**PRETO**



anodização  
**B1003**



anodização  
**B1002**



anodização  
**B1001**

Obs.: devido à impressão, podem ocorrer variações de tonalidade entre as amostras de cores do catálogo e produto físico.

# Índice por linhas

## TUBOS, BARRAS E CANTONEIRAS

CÓDIGO	P.
ALU-043	29
ALU-044	28
BXT-441	22
BXT-442	23
BXT-443	23
BXT-444	21
BXT-445	21
BXT-447	20
BXT-446	22
BXT-448	25
BXT-449	25
BXT-450	26
BXT-451	27
BXT-452	27
BXT-453	28
BXT-454	28
BXT-456	26
BXT-461	24
BXT-462	22
BXT-478	23
BXT-479	24
BXT-480	24
BXT-481	25
BXT-482	30
BXT-483	31
BXT-484	31
BXT-485	31
BXT-496	25
BXT-497	27
BXT-499	27
BXT-500	27
CA-000	29
DES-086	29
DES-087	30
DES-097	26
DES-140	30
DES-151	29
DES-243	29
DES-244	29
DES-255	21
DES-256	21
DES-267	30
DES-289	27
DES-342	26
DES-386	21
DES-602	21
DES-677	28
DES-678	28
DES-742	30
DES-873	30
DES-998	22

CÓDIGO	P.
DES-1009	31
DES-1026	22
DES-1040	22
DES-1104	28
EXL-069	20

## CONTRAMARCOS E ARREMATES

CÓDIGO	P.
ALV-20707	35
ALV-2085	33
ALV-2094	32
CA-060	32
CA-063	32
CA-098	32
CL-006	32
CL-009	33
CL-010	33
CL-011	33
EXL-169	35
EXL-347	33
EXL-349	34
RA-013	35
RA-042	34
RA-050	34
RA-055	34
RA-88052	34
RA-88347	34

## MEGA® 25

CÓDIGO	P.
AFV-004	54
ALV-2006	42
ALV-2014	45
ALV-2015	45
ALV-2016	45
ALV-2017	46
ALV-2018	46
ALV-2027	46
ALV-2042	42
ALV-2043	42
ALV-2044	42
ALV-20706	63
ALV-20708	63
ALV-2080	47
ALV-2081	47
ALV-2082	47
ALV-2084	48

CÓDIGO	P.
ALV-2088	48
EXL-001	36
EXL-002	36
EXL-003	37
EXL-004	38
EXL-005	38
EXL-006	39
EXL-007	39
EXL-009	39
EXL-010	40
EXL-011	40
EXL-012	40
EXL-013	53
EXL-018	41
EXL-039	48
EXL-040	49
EXL-041	49
EXL-042	49
EXL-050	50
EXL-053	50
EXL-055	61
EXL-079	61
EXL-080	62
EXL-081	62
EXL-082	62
EXL-085	62
EXL-086	62
EXL-088	62
EXL-102	42
EXL-103	42
EXL-107	53
EXL-121	52
EXL-122	52
EXL-123	53
EXL-200	63
EXL-224	51
EXL-225	51
EXL-227	50
EXL-228	36
EXL-230	65
EXL-242	50
EXL-243	49
EXL-245	49
EXL-246	51
EXL-250	49
EXL-260	37
EXL-276	63
EXL-291	42
EXL-292	63
EXL-333	59
EXL-334	59

CÓDIGO	P.
EXL-335	59
EXL-336	60
EXL-337	60
EXL-340	61
EXL-350	44
EXL-400	44
EXL-410	61
EXL-500	43
EXL-501	43
EXL-502	43
EXL-503	43
EXL-504	43
EXL-505	44
EXL-506	52
EXL-507	54
EXL-508	54
EXL-509	55
EXL-510	55
EXL-511	55
EXL-513	56
EXL-514	56
EXL-515	57
EXL-516	57
EXL-517	58
EXL-518	58
EXL-610	61
EXL-666	51
EXL-791	38
EXL-792	41
EXL-793	41
EXL-888	60
EXL-998	37
EXL-999	61
RA-0018	42

## FACHADA

CÓDIGO	P.
AFV-001	64
AFV-002	64
AFV-005	64
AFV-006	65
AFV-007	66
AFV-008	66
AFV-011	65
AFV-012	66

## EXCELÊNCIA

CÓDIGO	P.
ALV-2001	67
ALV-2002	67

PERFIS



# Índice por linhas

CÓDIGO	P.
ALV-2003	67
ALV-2004	70
ALV-2005	70
ALV-2007	70
ALV-2008	70
ALV-2009	70
ALV-2010	72
ALV-2011	72
ALV-2012	72
ALV-2013	72
ALV-2019	71
ALV-2020	71
ALV-2021	71
ALV-2022	71
ALV-2024	68
ALV-2025	68
ALV-2046	71
ALV-2067	72
ALV-2075	72
ALV-20901	69
ALV-20902	69
ALV-20903	69
ALV-20994	70
EXL-336	68

## CONVENÇÃO A 25

CÓDIGO	P.
EXL-700	73
EXL-701	73
EXL-702	73
EXL-703	73
EXL-704	73
EXL-705	73
EXL-798	74

## CONVENÇÃO A 30

CÓDIGO	P.
ALV-2030	74
ALV-2031	74
ALV-2032	77
ALV-2033	78
ALV-2034	74
ALV-2035	75
ALV-2036	75
ALV-2038	76
ALV-2039	75
ALV-2040	75
ALV-2041	76
ALV-2050	78

CÓDIGO	P.
ALV-2051	78
ALV-2066	77
ALV-2068	77
ALV-2069	77
ALV-2083	77
ALV-88024	75
CA-88000	76
EXL-068	76

## LAMBRIS E VENEZIANAS

CÓDIGO	P.
ALV-2037	79
ALV-2070	79
ALV-2071	79
ALV-2500	80
ALV-2500A	80
ALV-2501	80
ALV-2502	80
ALV-2503	81
ALV-2504	81
ALV-2508	82
ALV-2508V	82
ALV-2509	82
ALV-2509V	82
ALV-2510	81



## GUARDA CORPO

CÓDIGO	P.
ALV-2028	85
ALV-2029	85
ALV-2060	84
ALV-2061	84
ALV-2062	84
ALV-2063	84
ALV-2064	84
ALV-2065	85
BXT-466	85
BXT-467	85
BXT-470	85
BXT-471	86

## COBERTURA

CÓDIGO	P.
BXT-463	95
BXT-464	95
BXT-465	95

## VIDRO TEMPERADO 8 mm

CÓDIGO	P.
BXT-124	90
BXT-126	93
BXT-400	86
BXT-401	86
BXT-404	87
BXT-405	87
BXT-406	87
BXT-407	87
BXT-408	88
BXT-412	88
BXT-415	89
BXT-416	89
BXT-419	90
BXT-420	90
BXT-421	91
BXT-422	91
BXT-423	91
BXT-424	91
BXT-428	92
BXT-430	93
BXT-431	93
BXT-432	93
BXT-434	94
BXT-468	89
BXT-469	90
BXT-470	85
BXT-471	86
BXT-473	94
BXT-474	93
BXT-490	96
BXT-491	96
BXT-492	96
BXT-493	97
BXT-494	97
DES-031	91
DES-036	95
DES-037	95

## VIDRO TEMPERADO 10 mm

CÓDIGO	P.
BXT-402	87
BXT-404	87
BXT-405	87
BXT-409	88
BXT-412	88
BXT-413	89
BXT-416	89
BXT-417	90
BXT-418	90
BXT-419	90

## VIDRO TEMPERADO 10 mm

CÓDIGO	P.
BXT-420	90
BXT-423	91
BXT-424	91
BXT-425	92
BXT-426	92
BXT-427	92
BXT-429	92
BXT-433	94
BXT-434	94
BXT-468	89
BXT-469	90
BXT-470	85
BXT-471	86
BXT-473	94
BXT-476	93
BXT-477	92
BXT-490	96
BXT-491	96
BXT-492	96
BXT-493	97
BXT-495	97
DES-029	91

## VIDRO TEMPERADO 12 mm

CÓDIGO	P.
BXT-403	87
BXT-404	87
BXT-405	87
BXT-410	88
BXT-411	88
BXT-412	88
BXT-414	89
BXT-416	89
BXT-417	90
BXT-418	90
BXT-434	94
BXT-468	89
BXT-470	85
BXT-471	86
BXT-473	94
BXT-477	92

## BOX ACRÍLICO

CÓDIGO	P.
BXT-435	98
BXT-436	98
BXT-437	98
BXT-438	98
BXT-439	98
BXT-440	98

# Índice geral

CÓDIGO	P.
AFV-001	64
AFV-002	64
AFV-004	54
AFV-005	64
AFV-006	65
AFV-007	66
AFV-008	66
AFV-011	65
AFV-012	66
ALU-043	29
ALU-044	28
ALV-2001	67
ALV-2002	67
ALV-2003	67
ALV-2004	70
ALV-2005	70
ALV-2006	42
ALV-2007	70
ALV-2008	70
ALV-2009	70
ALV-2010	72
ALV-2011	72
ALV-2012	72
ALV-2013	72
ALV-2014	45
ALV-2015	45
ALV-2016	45
ALV-2017	46
ALV-2018	46
ALV-2019	71
ALV-2020	71
ALV-2021	71
ALV-2022	71
ALV-2024	68
ALV-2025	68
ALV-2027	46
ALV-2028	85
ALV-2029	85
ALV-2030	74
ALV-2031	74
ALV-2032	77

CÓDIGO	P.
ALV-2033	78
ALV-2034	74
ALV-2035	75
ALV-2036	75
ALV-2037	79
ALV-2038	76
ALV-2039	75
ALV-2040	75
ALV-2041	76
ALV-2042	42
ALV-2043	42
ALV-2044	42
ALV-2046	71
ALV-2050	78
ALV-2051	78
ALV-2060	84
ALV-2061	84
ALV-2062	84
ALV-2063	84
ALV-2064	84
ALV-2065	85
ALV-2066	77
ALV-2067	72
ALV-2068	77
ALV-2069	77
ALV-2070	79
ALV-20706	63
ALV-20707	35
ALV-20708	63
ALV-2071	79
ALV-2075	72
ALV-2080	47
ALV-2081	47
ALV-2082	47
ALV-2083	77
ALV-2084	48
ALV-2085	33
ALV-2088	48
ALV-20901	69
ALV-20902	69
ALV-20903	69

CÓDIGO	P.
ALV-2094	32
ALV-20994	70
ALV-2500	80
ALV-2500A	80
ALV-2501	80
ALV-2502	80
ALV-2503	81
ALV-2504	81
ALV-2508	82
ALV-2508V	82
ALV-2509	82
ALV-2509V	82
ALV-2510	81
ALV-88024	75
BXT-124	90
BXT-126	93
BXT-400	86
BXT-401	86
BXT-402	87
BXT-403	87
BXT-404	87
BXT-405	87
BXT-406	87
BXT-407	87
BXT-408	88
BXT-409	88
BXT-410	88
BXT-411	88
BXT-412	88
BXT-413	89
BXT-414	89
BXT-415	89
BXT-416	89
BXT-417	90
BXT-418	90
BXT-419	90
BXT-420	90
BXT-421	91
BXT-422	91
BXT-423	91
BXT-424	91

CÓDIGO	P.
BXT-425	92
BXT-426	92
BXT-427	92
BXT-428	92
BXT-429	92
BXT-430	93
BXT-431	93
BXT-432	93
BXT-433	94
BXT-434	94
BXT-435	98
BXT-436	98
BXT-437	98
BXT-438	98
BXT-439	98
BXT-440	98
BXT-441	22
BXT-442	23
BXT-443	23
BXT-444	21
BXT-445	21
BXT-447	20
BXT-446	22
BXT-448	25
BXT-449	25
BXT-450	26
BXT-451	27
BXT-452	27
BXT-453	28
BXT-454	28
BXT-456	26
BXT-461	24
BXT-462	22
BXT-463	95
BXT-464	95
BXT-465	95
BXT-466	85
BXT-467	85
BXT-468	89
BXT-469	90
BXT-470	85

# Índice geral

CÓDIGO	P.
BXT-471	86
BXT-473	94
BXT-474	93
BXT-476	93
BXT-477	92
BXT-478	23
BXT-479	24
BXT-480	24
BXT-481	25
BXT-482	30
BXT-483	31
BXT-484	31
BXT-485	31
BXT-490	96
BXT-491	96
BXT-492	96
BXT-493	97
BXT-494	97
BXT-495	97
BXT-496	25
BXT-497	27
BXT-499	27
BXT-500	27
CA-000	29
CA-060	32
CA-063	32
CA-098	32
CA-88000	76
CL-006	32
CL-009	33
CL-010	33
CL-011	33
DES-029	91
DES-031	91
DES-036	95
DES-037	95
DES-086	29
DES-087	30
DES-097	26
DES-140	30
DES-151	29

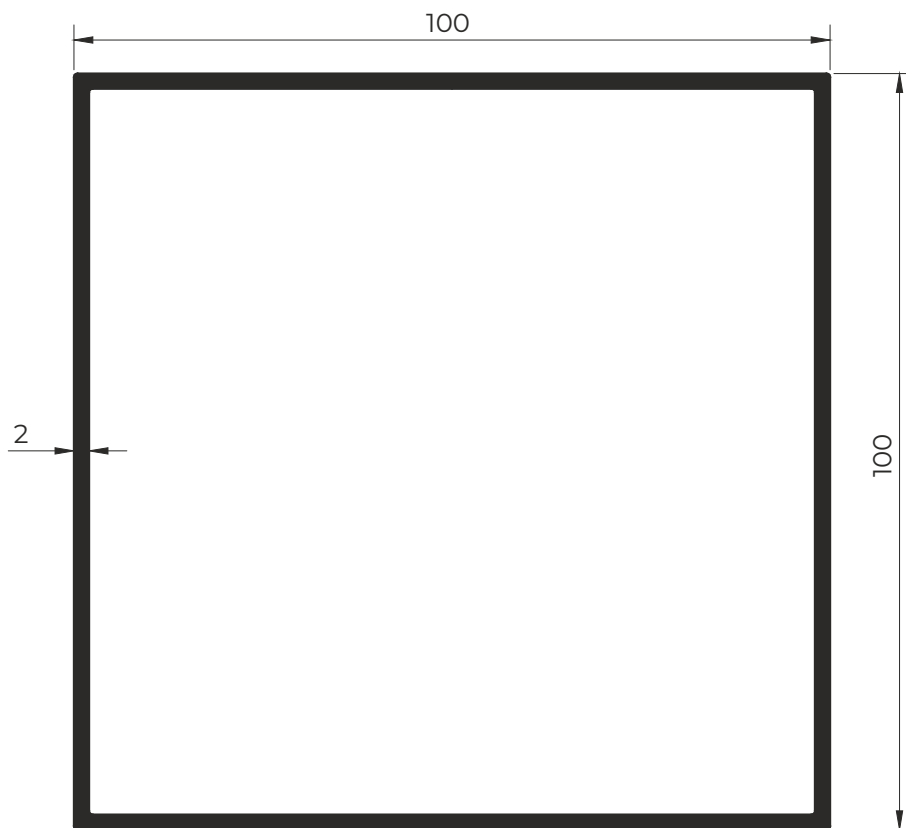
CÓDIGO	P.
DES-243	29
DES-244	29
DES-255	21
DES-256	21
DES-267	30
DES-289	27
DES-342	26
DES-386	21
DES-602	21
DES-677	28
DES-678	28
DES-742	30
DES-873	30
DES-998	22
DES-1009	31
DES-1026	22
DES-1040	22
DES-1104	28
EXL-001	36
EXL-002	36
EXL-003	37
EXL-004	38
EXL-005	38
EXL-006	39
EXL-007	39
EXL-009	39
EXL-010	40
EXL-011	40
EXL-012	40
EXL-013	53
EXL-018	41
EXL-039	48
EXL-040	49
EXL-041	49
EXL-042	49
EXL-050	50
EXL-053	50
EXL-055	61
EXL-068	76
EXL-069	20
EXL-079	61

CÓDIGO	P.
EXL-080	62
EXL-081	62
EXL-082	62
EXL-085	62
EXL-086	62
EXL-088	62
EXL-102	42
EXL-103	42
EXL-107	53
EXL-121	52
EXL-122	52
EXL-123	53
EXL-169	35
EXL-200	63
EXL-224	51
EXL-225	51
EXL-227	50
EXL-228	36
EXL-230	65
EXL-242	50
EXL-243	49
EXL-245	49
EXL-246	51
EXL-250	49
EXL-260	37
EXL-276	63
EXL-291	42
EXL-292	63
EXL-333	59
EXL-334	59
EXL-335	59
EXL-336	60
EXL-336	68
EXL-337	60
EXL-340	61
EXL-347	33
EXL-349	34
EXL-350	44
EXL-400	44
EXL-410	61
EXL-500	43

CÓDIGO	P.
EXL-501	43
EXL-502	43
EXL-503	43
EXL-504	43
EXL-505	44
EXL-506	52
EXL-507	54
EXL-508	54
EXL-509	55
EXL-510	55
EXL-511	55
EXL-513	56
EXL-514	56
EXL-515	57
EXL-516	57
EXL-517	58
EXL-518	58
EXL-610	61
EXL-666	51
EXL-700	73
EXL-701	73
EXL-702	73
EXL-703	73
EXL-704	73
EXL-705	73
EXL-791	38
EXL-792	41
EXL-793	41
EXL-798	74
EXL-888	60
EXL-998	37
EXL-999	61
RA-0018	42
RA-013	35
RA-042	34
RA-050	34
RA-055	34
RA-88052	34
RA-88347	34

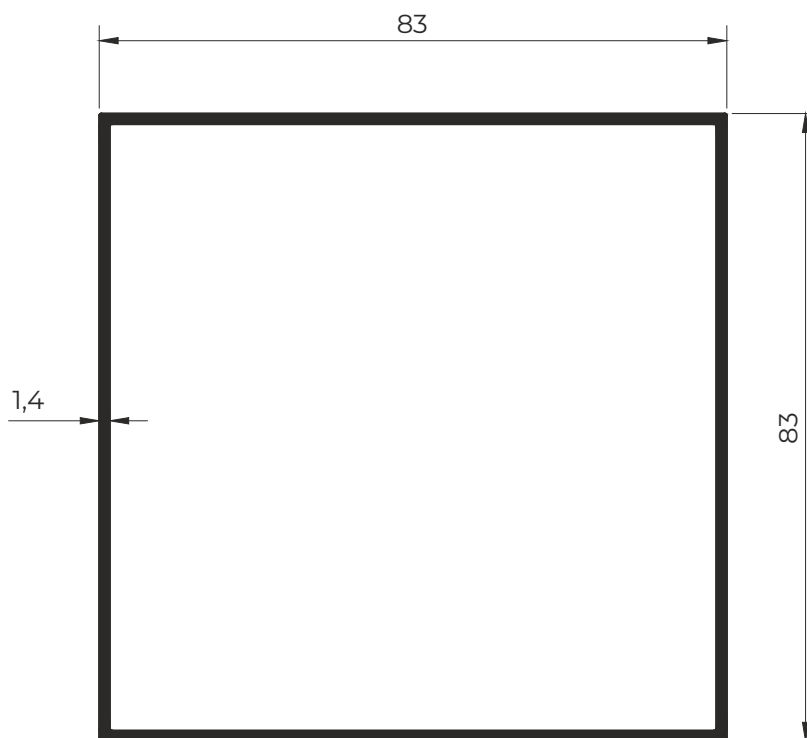
**BXT-447**

Tubo quadrado 100x100x2,0mm  
2,125 Kg/m



**EXL-069**

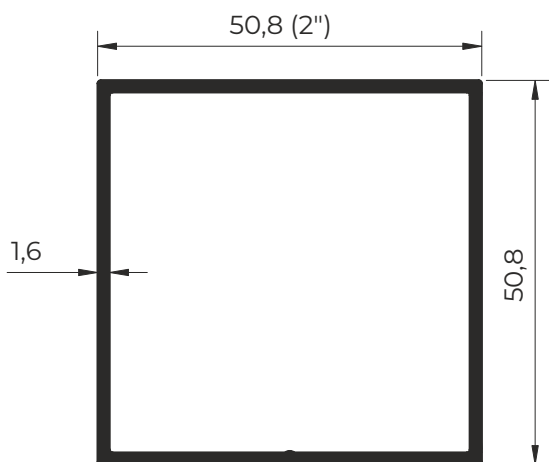
Tubo 83x83x1,4mm  
1,238 Kg/m



# TUBOS, BARRAS E CANTONEIRAS

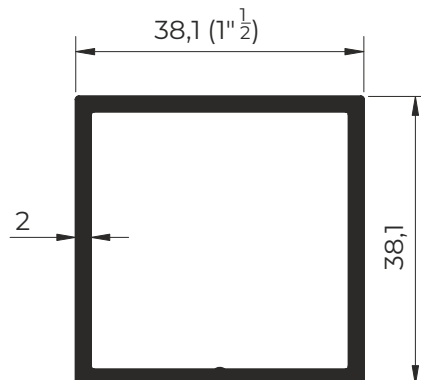
## BXT-445

Tubo Quadrado 2"x1,6mm  
0,843 Kg/m



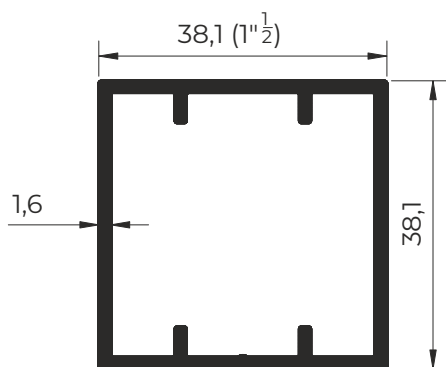
## DES-255

Tubo Quadrado 1"  $\frac{1}{2}$  X 2mm  
0,783 Kg/m



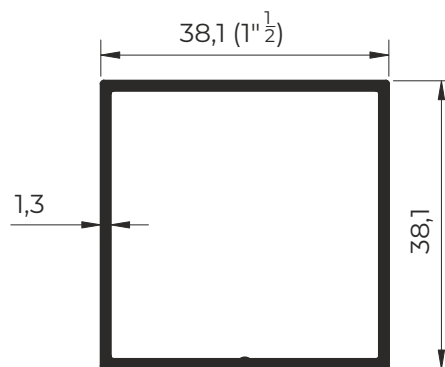
## BXT-444

Tubo quadrado 1"  $\frac{1}{2}$  x 1,6mm  
0,691 Kg/m



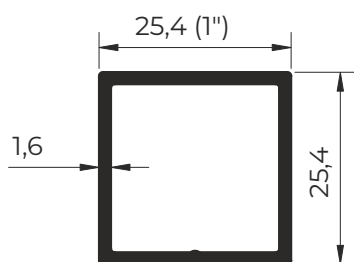
## DES-386

Tubo quadrado 1"  $\frac{1}{2}$  x 1,3mm  
0,518 Kg/m



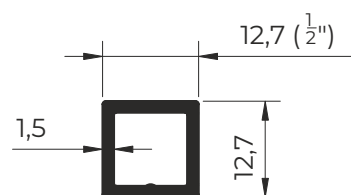
## DES-256

Tubo quadrado 1" x 1,6mm  
0,408 Kg/m



## DES-602

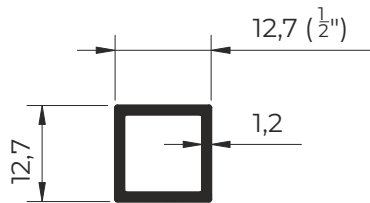
Tubo quadrado  $\frac{1}{2}$ " x 1,5mm  
0,182 Kg/m



## TUBOS, BARRAS E CANTONEIRAS

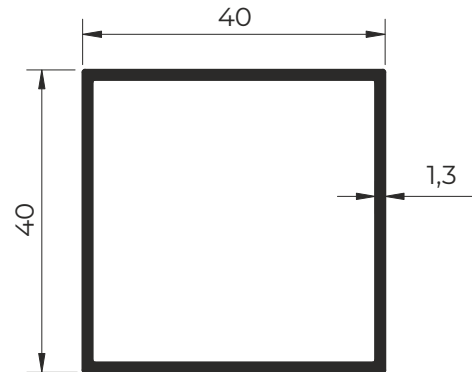
### DES-998

Tubo quadrado  $\frac{1}{2}$ "x $\frac{1}{2}$ "x1,2mm  
0,148 Kg/m



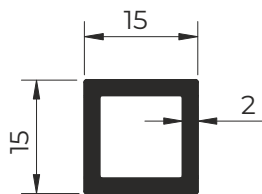
### DES-1026

Tubo quadrado 40X40X1,3mm  
0,545 Kg/m



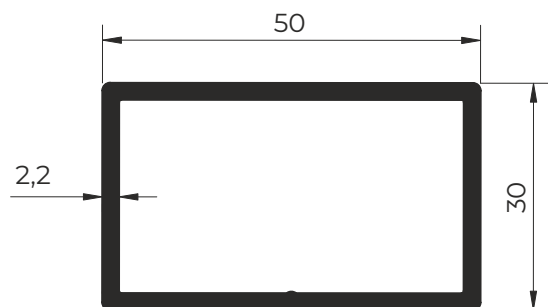
### DES-1040

Tubo quadrado 15x15x2mm  
0,282 Kg/m



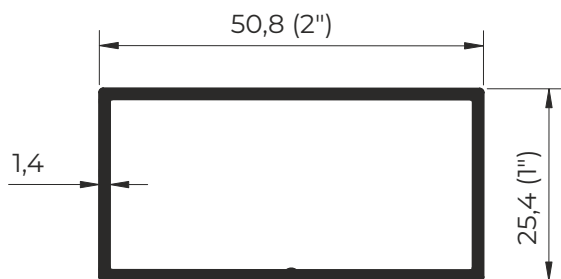
### BXT-462

Tubo retangular 50x30x2,2mm  
0,8997 Kg/m



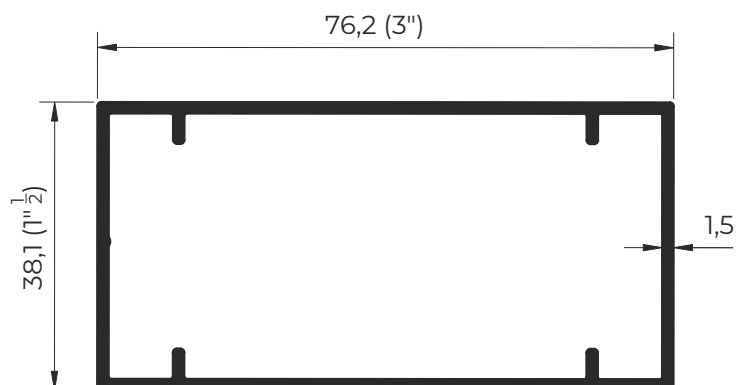
### BXT-446

Tubo retangular 2"x1"x1,4mm  
0,577 Kg/m



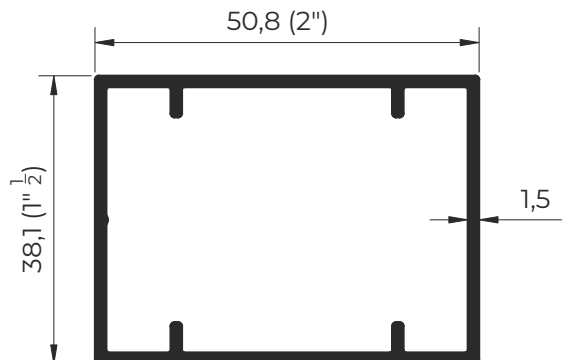
### BXT-441

Régua 3"x1" $\frac{1}{2}$ "x1,5mm  
0,969 Kg/m



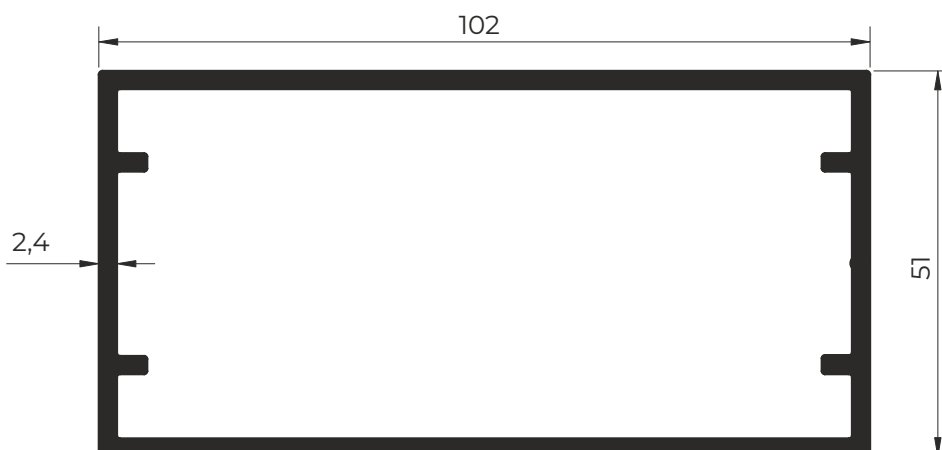
**BXT-442**

Régua 2"x1"<sup>1</sup>/<sub>2</sub>x1,5mm  
0,763 Kg/m



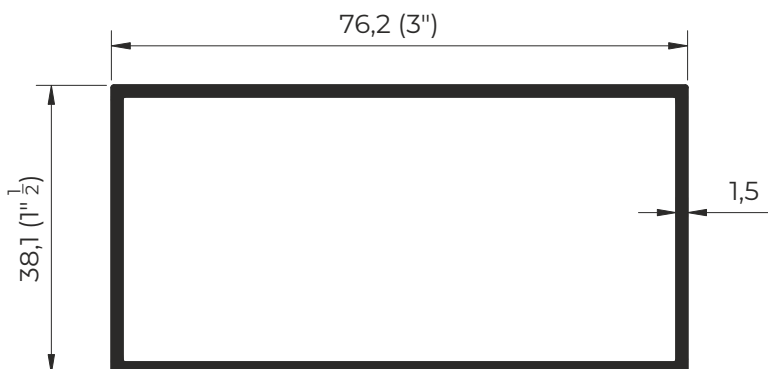
**BXT-443**

Régua 102x51x2,4mm  
2,033 Kg/m



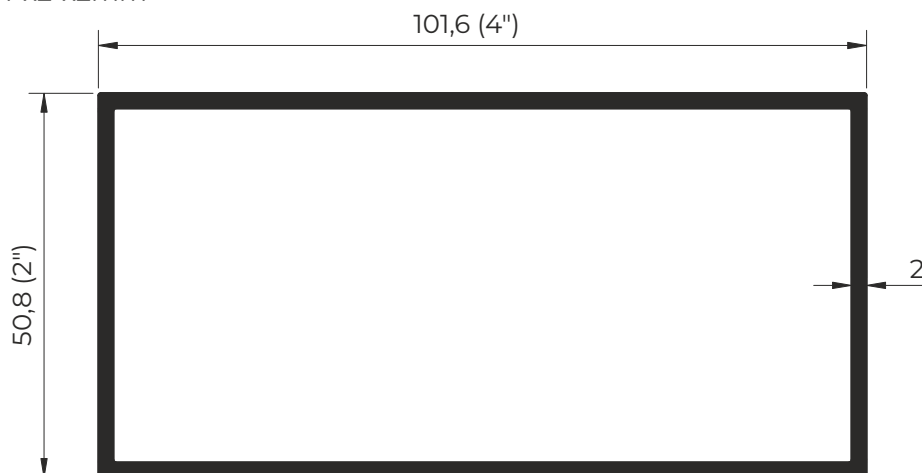
**BXT-478**

Tubo retangular 3" x 1"<sup>1</sup>/<sub>2</sub> x 1,5mm  
0,905 Kg/m



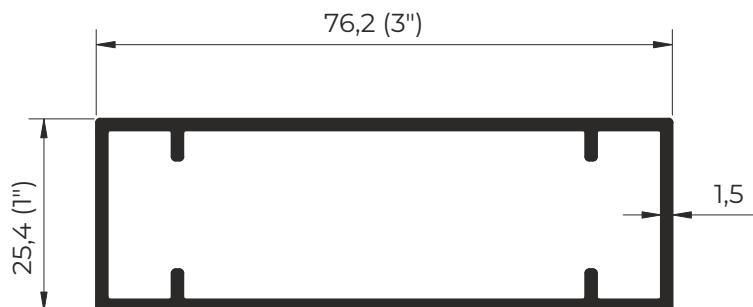
### BXT-479

Tubo retangular 4"x2"x2mm  
1,609 Kg/m



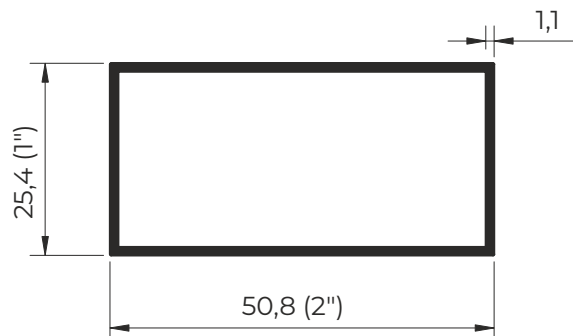
### BXT-461

Régua 3" x 1" x 1,5 mm  
0,866 Kg/m



### BXT-480

Tubo retangular 2"x1"x1,1mm  
0,441 Kg/m

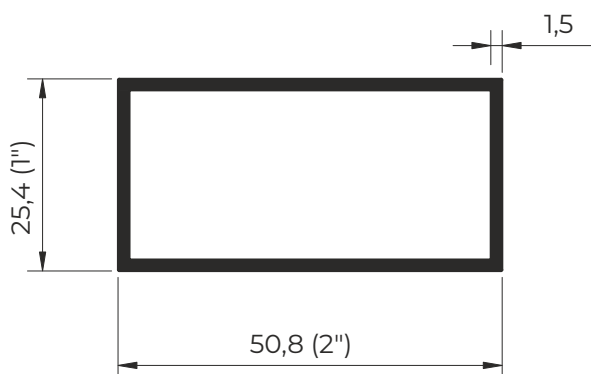




## TUBOS, BARRAS E CANTONEIRAS

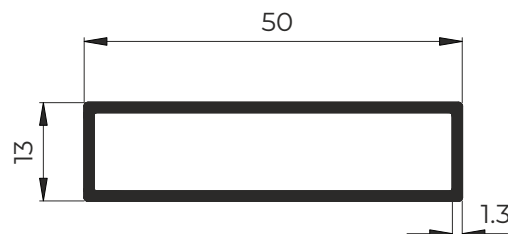
### BXT-481

Tubo retangular 2"x1"x1,5mm  
0,595 Kg/m



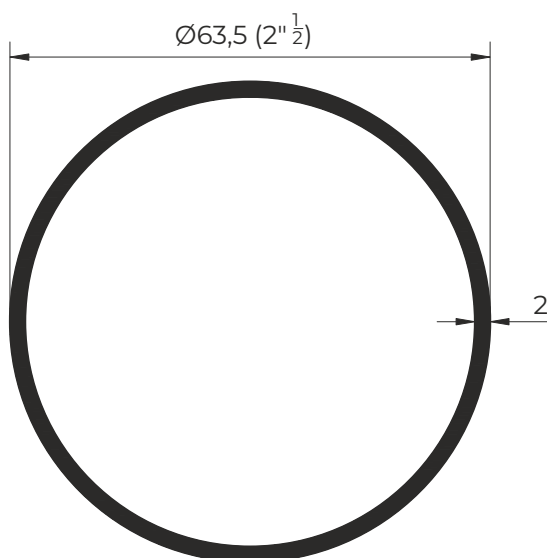
### BXT-496

Tubo retangular  
0,431 Kg/m



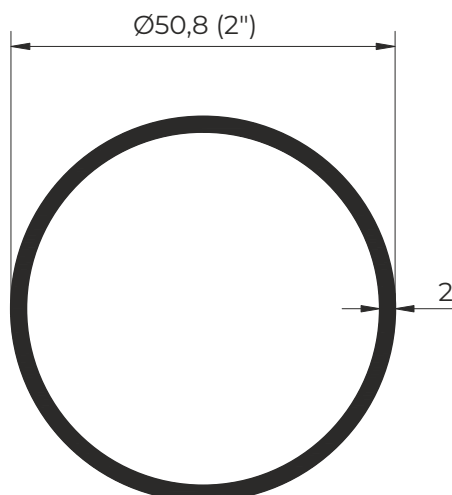
### BXT-448

Tubo redondo 2"  $\frac{1}{2}$  x 2mm  
1,047 Kg/m



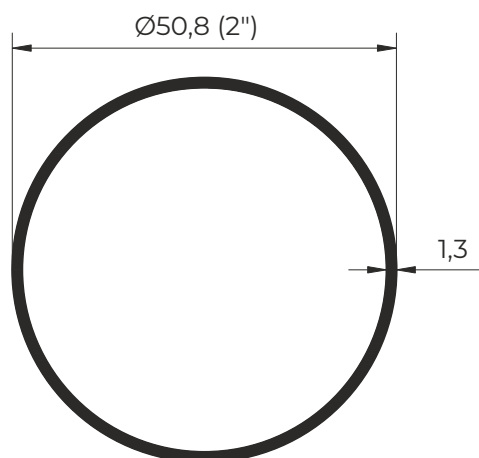
### BXT-449

Tubo redondo 2" x 2mm  
0,831 Kg/m



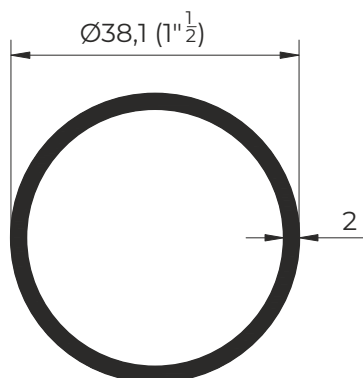
**DES-097**

Tubo redondo 2"x1,3mm  
0,507 Kg/m



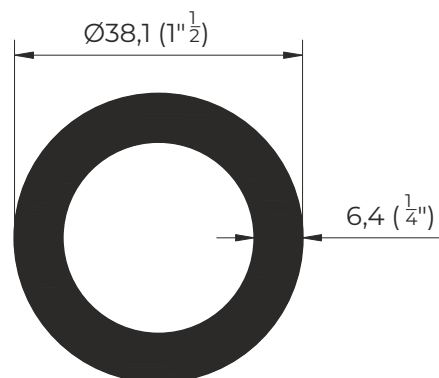
**BXT-450**

Tubo redondo 1"½x2mm  
0,615 Kg/m



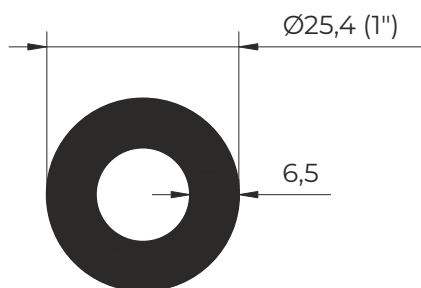
**BXT-456**

Tubo redondo 1"½x¼"mm  
1,742 Kg/m



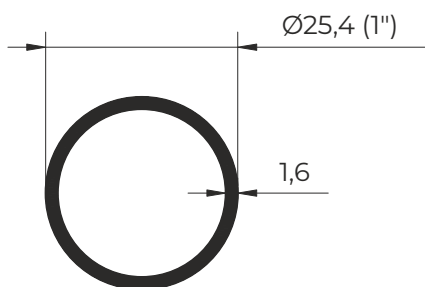
**DES-342**

Tubo redondo 1"x6,5mm  
1,041 Kg/m



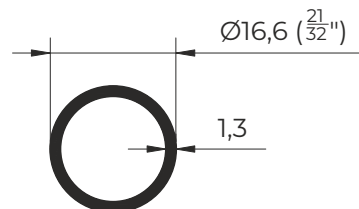
**BXT-451**

Tubo redondo 1"x1,6mm  
0,320 Kg/m



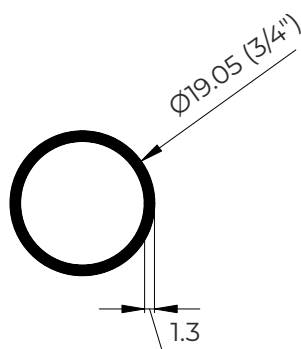
**BXT-452**

Tubo redondo  $\frac{21}{32}$ "x1,3mm  
0,169 Kg/m



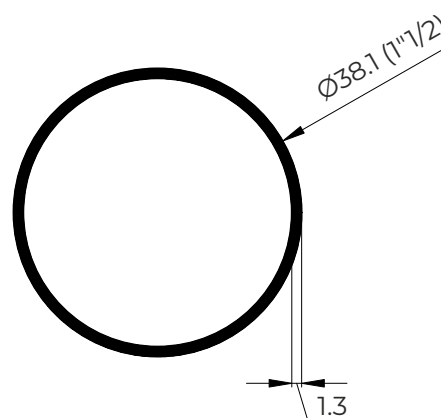
**BXT-497**

Tubo redondo 3/4"x1,3mm  
0,199 Kg/m



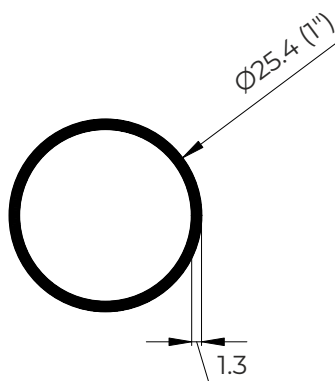
**BXT-499**

Tubo redondo 1 1/2"x1,3mm  
0,413 Kg/m



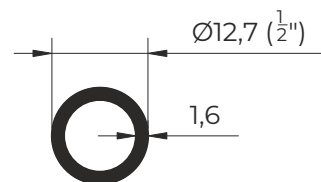
**BXT-500**

Tubo redondo 1"x1,3mm  
0,271 Kg/m



**DES-289**

Tubo redondo  $\frac{1}{2}$ "x1,6mm  
0,149 Kg/m



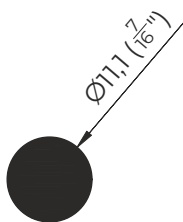
A ALUMICONTE reserva-se o direito de fazer modificações em qualquer informação escrita neste catálogo sem aviso prévio. Os desenhos aqui contidos possuem medidas teóricas de massa e tolerâncias dimensionais de acordo com a ABNT NBR-8116, podendo haver variações dessas informações no produto final.

PERFIS

# TUBOS, BARRAS E CANTONEIRAS

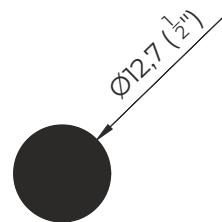
## DES-677

Vergalhão redondo  $\frac{7}{16}$ "  
0,263 Kg/m



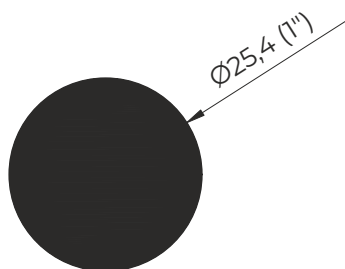
## DES-678

Vergalhão redondo  $\frac{1}{2}$ "  
0,343 Kg/m



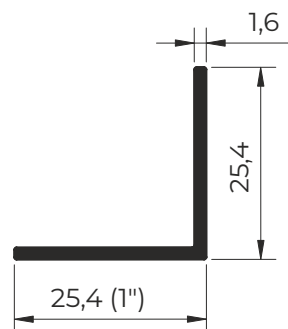
## DES-1104

Vergalhão redondo 1"  
1,373 Kg/m



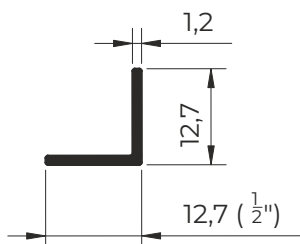
## BXT-453

Cantoneira 1"x1,6mm  
0,210 Kg/m



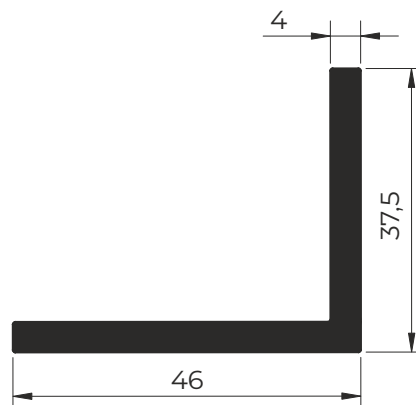
## BXT-454

Cantoneira  $\frac{1}{2}$ "x1,2mm  
0,078 Kg/m



## ALU-044

Cantoneira 46x37,5mm  
0,861 Kg/m

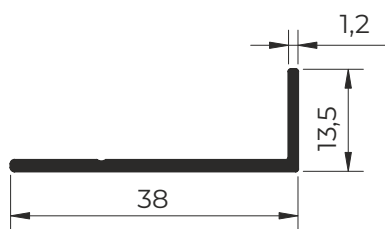


PERFIS

# TUBOS, BARRAS E CANTONEIRAS

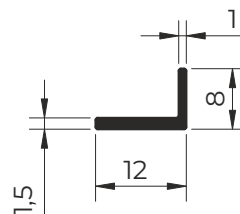
## CA-000

Cantoneira de abas desiguais  
0,194 Kg/m



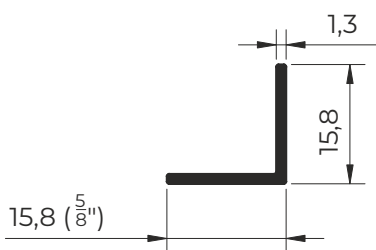
## DES-151

Cantoneira aba reforçada 12x8mm  
0,066 Kg/m



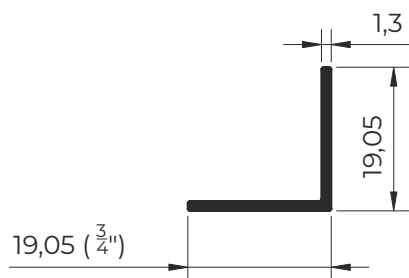
## DES-243

Cantoneira  $\frac{5}{8}$ "x1,3mm  
0,106 Kg/m



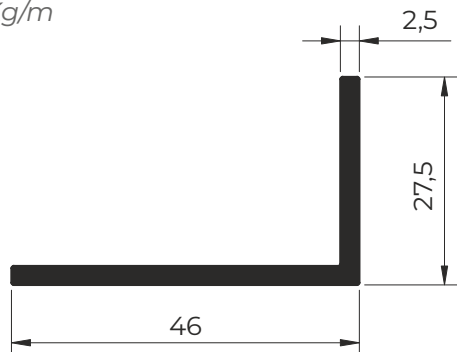
## DES-244

Cantoneira  $\frac{3}{4}$ "x1,3mm  
0,129 Kg/m



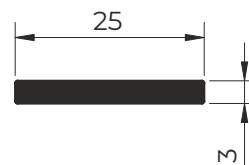
## ALU-043

Cantoneira 46x27,5mm  
0,481 Kg/m



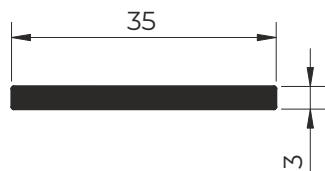
## DES-086

Barra chata 25x3mm  
0,203 Kg/m



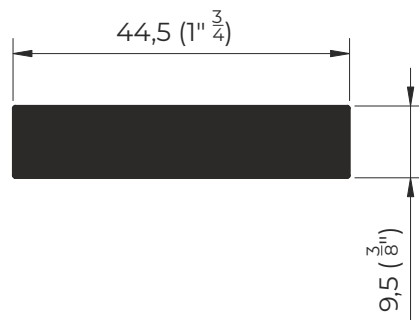
**DES-087**

Barra chata 35x3mm  
0,284 Kg/m



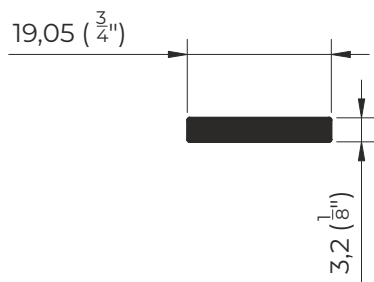
**DES-140**

Barra chata 1"  $\frac{3}{4}$  x  $\frac{3}{8}$ "  
1,145 Kg/m



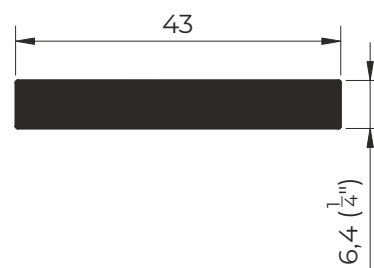
**DES-267**

Barra chata  $\frac{3}{4}$ " x  $\frac{1}{8}$ "  
0,164 Kg/m



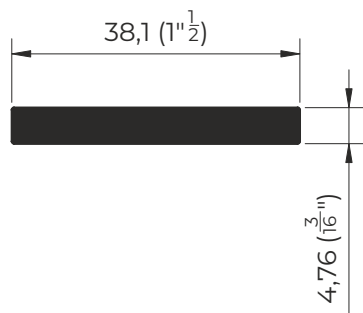
**DES-742**

Barra chata  $\frac{1}{4}$ " x 43mm  
0,740 Kg/m



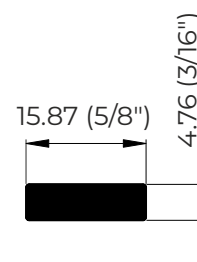
**DES-873**

Barra chata 1"  $\frac{1}{2}$  x  $\frac{3}{16}$ "  
0,491 Kg/m



**BXT-482**

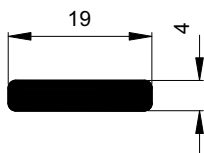
Barra chata  $\frac{3}{16}$ " x  $\frac{5}{8}$ "  
0,207 Kg/m



## TUBOS, BARRAS E CANTONEIRAS

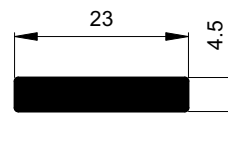
### BXT-483

Barra Chata 4x19mm  
0,207 Kg/m



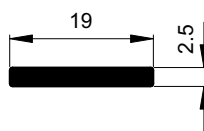
### BXT-484

Barra Chata 4,5x23mm  
0,284 Kg/m



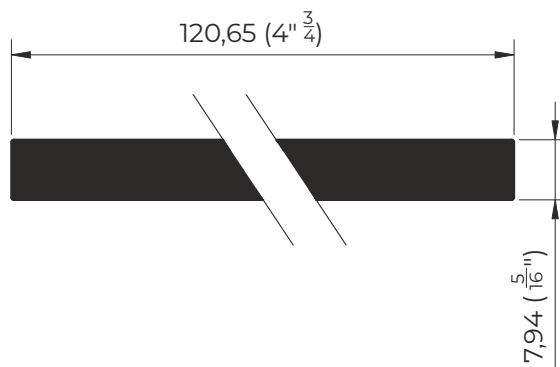
### BXT-485

Barra Chata 2,5x19mm  
0,130 Kg/m



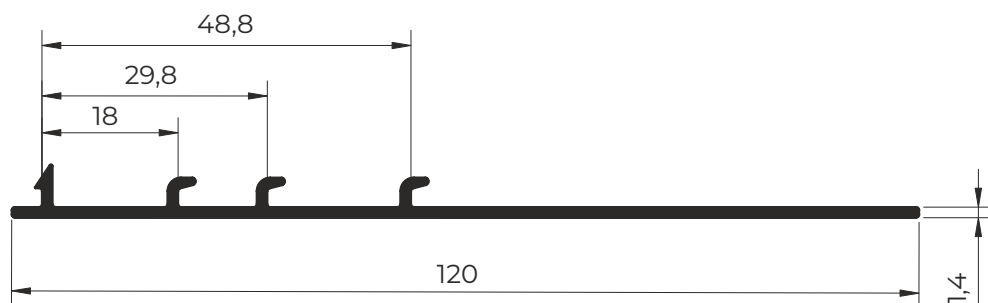
### DES-1009

Barra chata 4"  $\frac{3}{4}$  x  $\frac{5}{16}$ "  
2,596 Kg/m



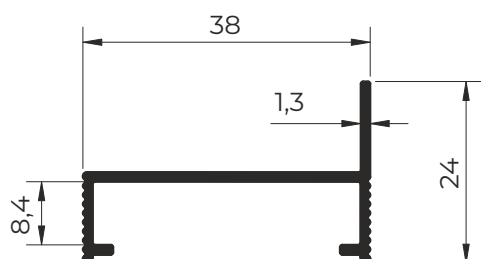
## ALV-2094

Perfil chumbador para contramarco  
0,545 Kg/m



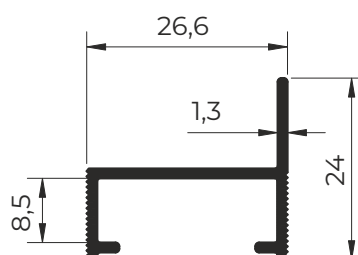
## CA-060

Contramarco  
0,254 Kg/m



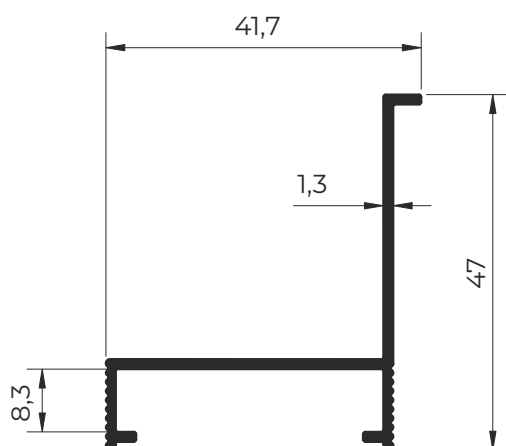
## CA-063

Contramarco  
0,225 Kg/m



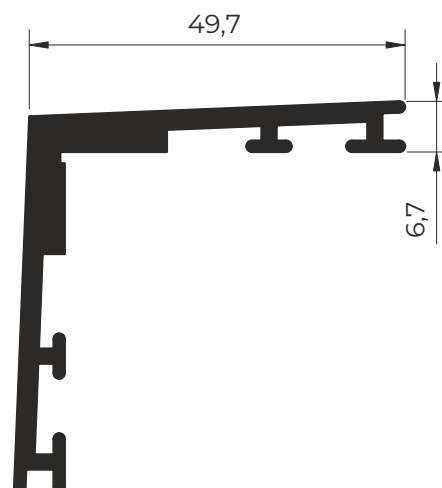
## CA-098

Contramarco  
0,356 Kg/m



## CL-006

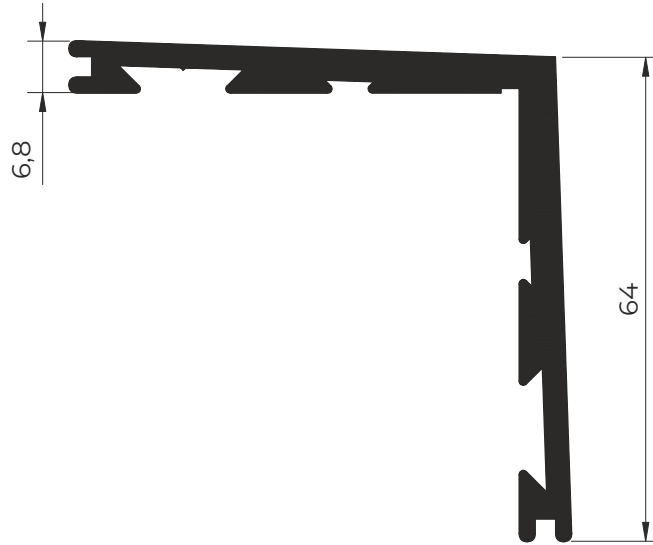
Canto de conexão  
1,006 Kg/m





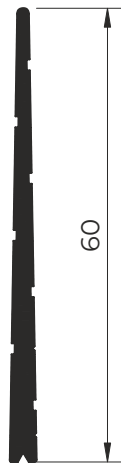
**CL-009**

Canto de conexão  
1,620 Kg/m



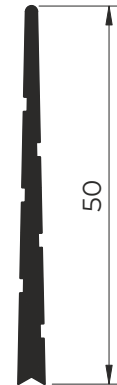
**CL-010**

Cunha de conexão  
0,391 Kg/m



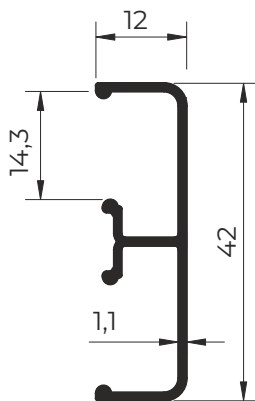
**CL-011**

Cunha de conexão  
0,315 Kg/m



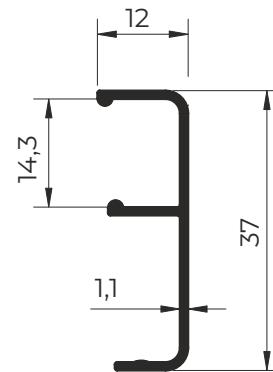
**ALV-2085**

Arremate ambidestro  
0,253 Kg/m



**EXL-347**

Arremate  
0,196 Kg/m

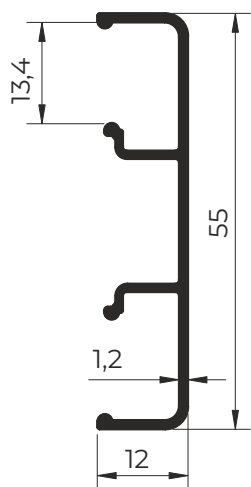


A ALUMICONTE reserva-se o direito de fazer modificações em qualquer informação escrita neste catálogo sem aviso prévio. Os desenhos aqui contidos possuem medidas teóricas de massa e tolerâncias dimensionais de acordo com a ABNT NBR-8116, podendo haver variações dessas informações no produto final.

PERFIS

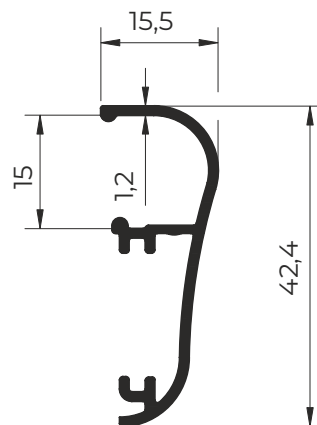
**EXL-349**

Arremate ambidestro  
0,326 Kg/m



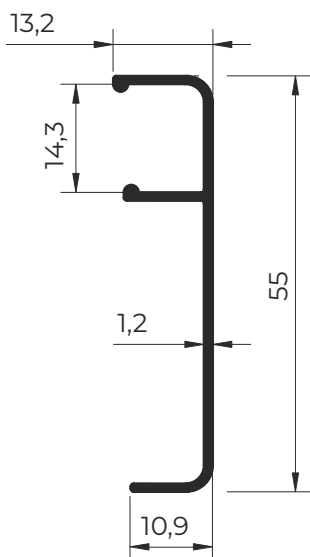
**RA-042**

Arremate  
0,252 Kg/m



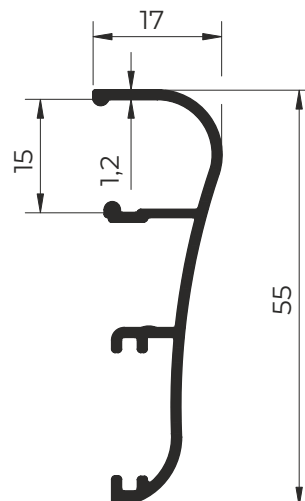
**RA-050**

Arremate  
0,279 Kg/m



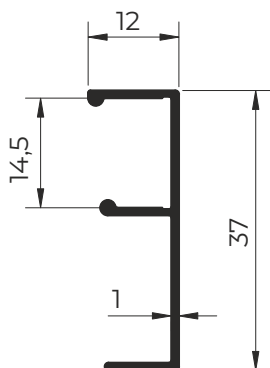
**RA-055**

Arremate  
0,337 Kg/m



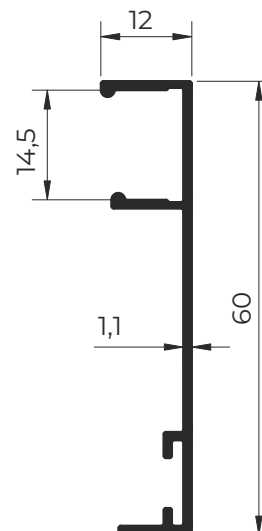
**RA-88347**

Arremate  
0,186 Kg/m



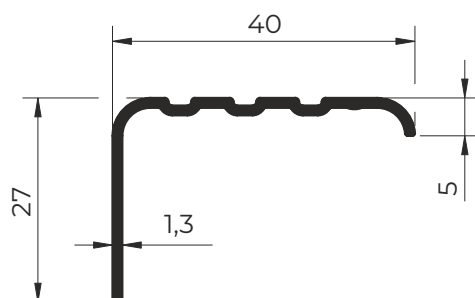
**RA-88052**

Arremate  
0,300 Kg/m



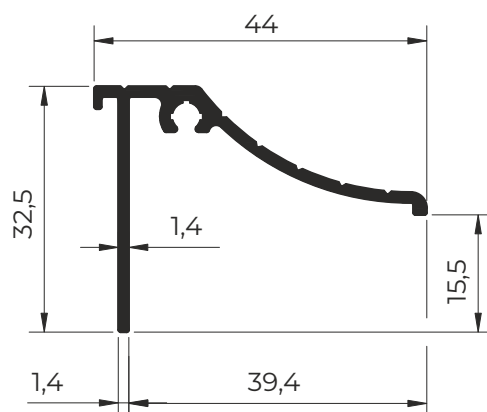
**RA-013**

Arremate de piso  
0,243 Kg/m



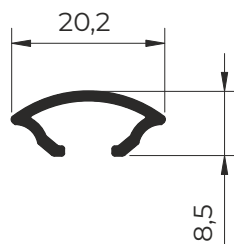
**EXL-169**

Arremate de piso  
0,353 Kg/m



**ALV-20707**

Arremate externo  
0,120 Kg/m

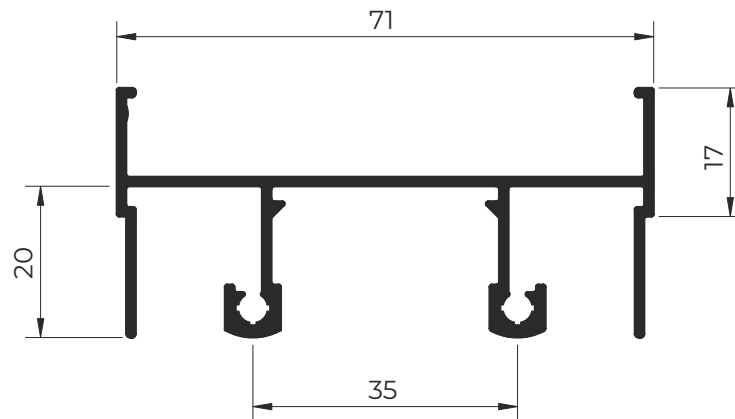


A ALUMICONTE reserva-se o direito de fazer modificações em qualquer informação escrita neste catálogo sem aviso prévio. Os desenhos aqui contidos possuem medidas teóricas de massa e tolerâncias dimensionais de acordo com a ABNT NBR-8116, podendo haver variações dessas informações no produto final.

PERFIS

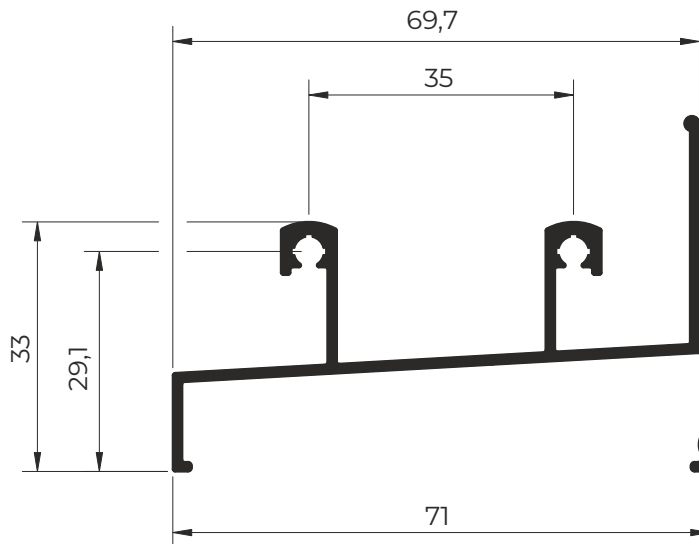
**EXL-001**

Trilho de correr superior 2 planos  
0,773 Kg/m



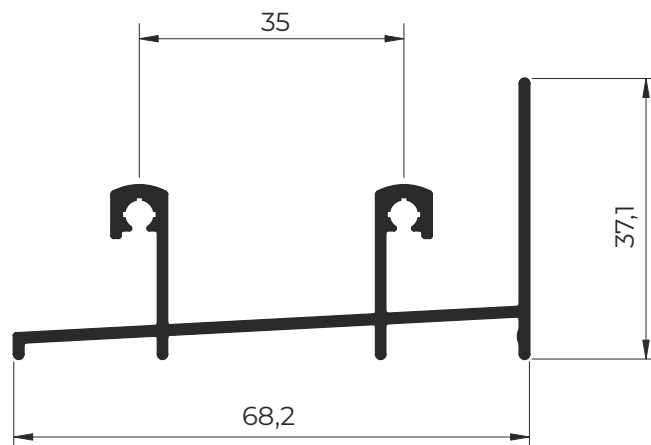
**EXL-002**

Trilho de correr inferior 2 planos  
0,677 Kg/m



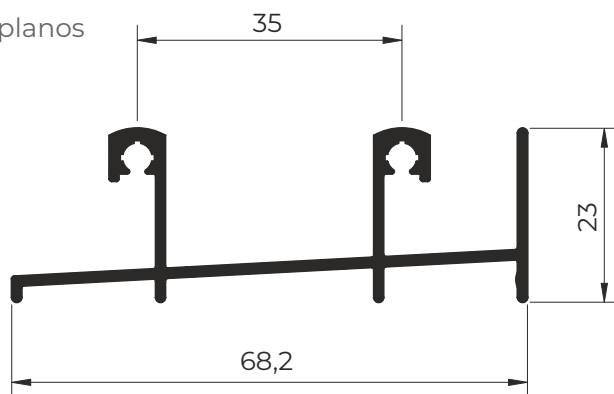
**EXL-228**

Trilho de correr inferior 2 planos  
0,637 Kg/m



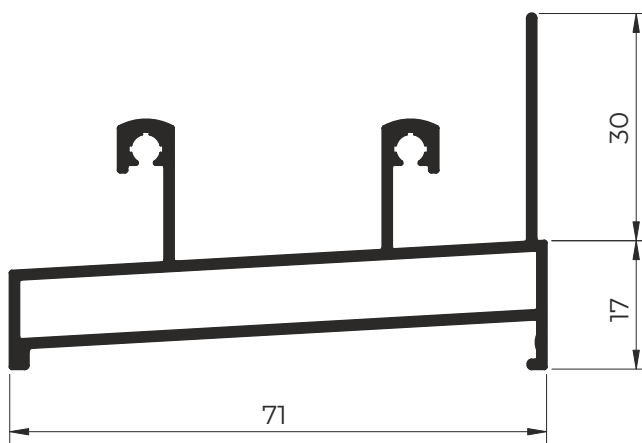
**EXL-260**

Trilho de correr inferior porta 2 planos  
0,589 Kg/m



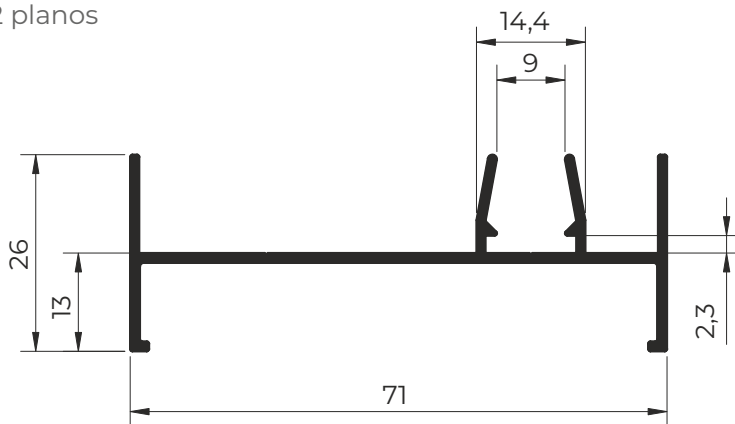
**EXL-998**

Trilho de correr inferior 2 planos  
0,923 Kg/m



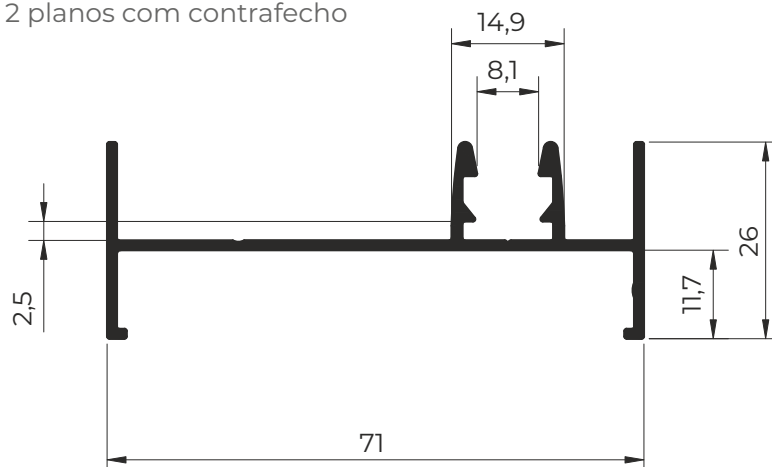
**EXL-003**

Marco lateral de correr 2 planos  
0,517 Kg/m



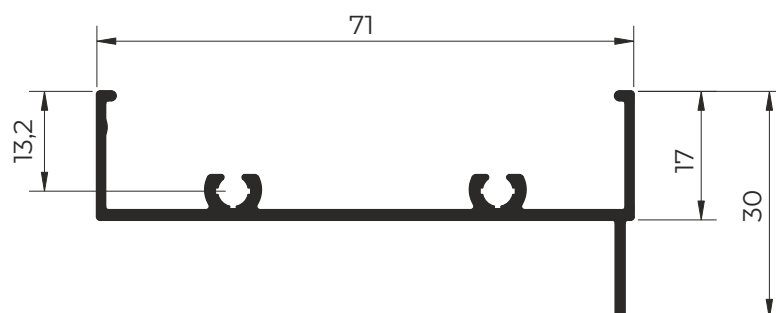
**EXL-791**

Marco lateral de correr 2 planos com contrafecho  
0,561 Kg/m



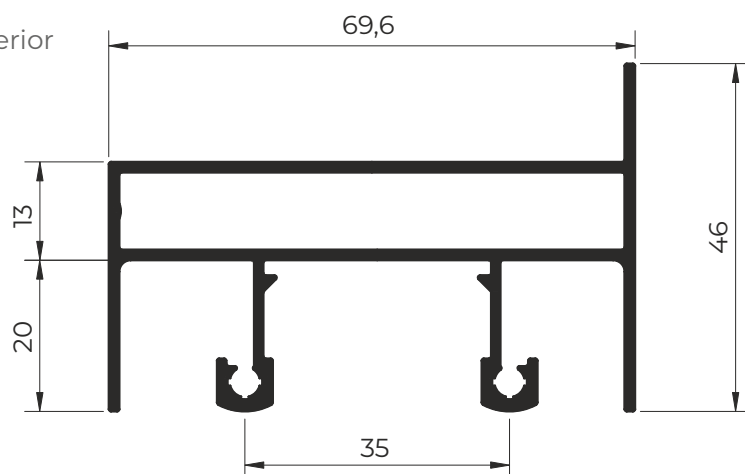
**EXL-004**

Marco superior e inferior  
0,485 Kg/m



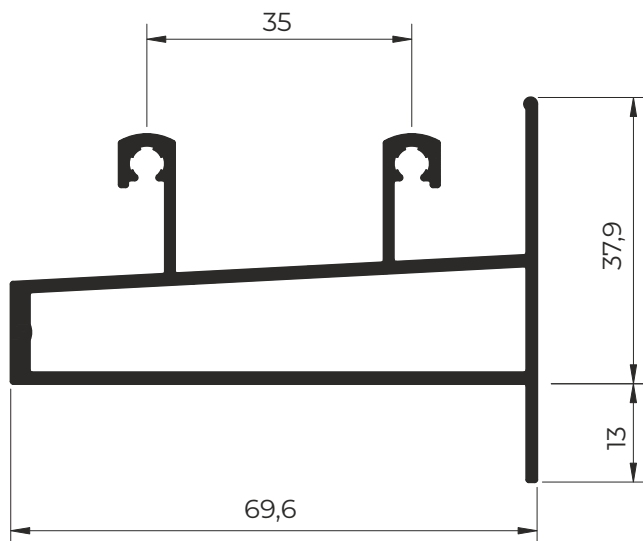
**EXL-005**

Trilho intermediário superior  
1,107 Kg/m



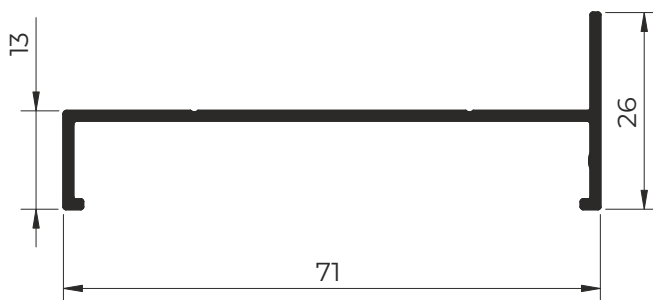
**EXL-006**

Trilho intermediário inferior  
1,067 Kg/m



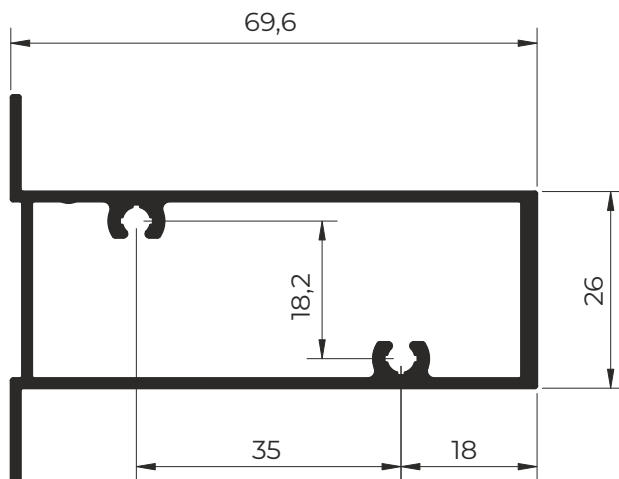
**EXL-007**

Marco de correr lateral liso  
0,386 Kg/m



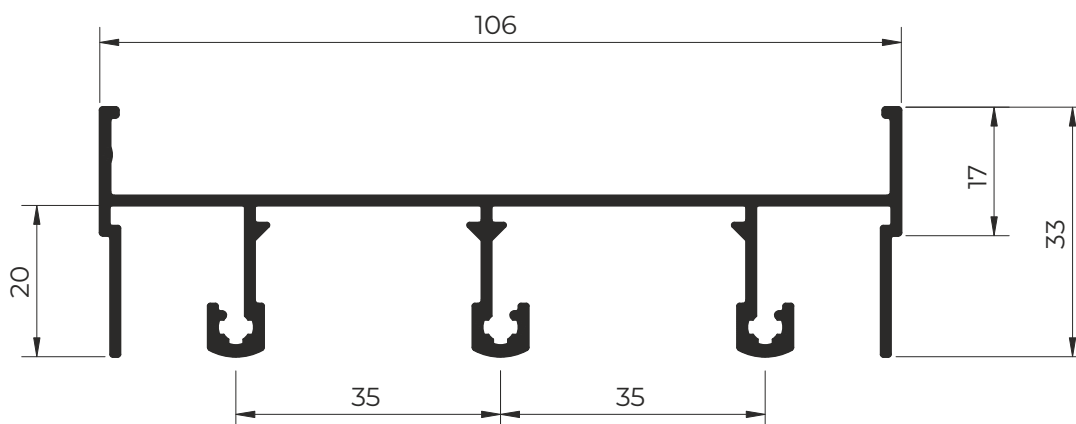
**EXL-009**

Travessa 70 mm  
0,908 Kg/m



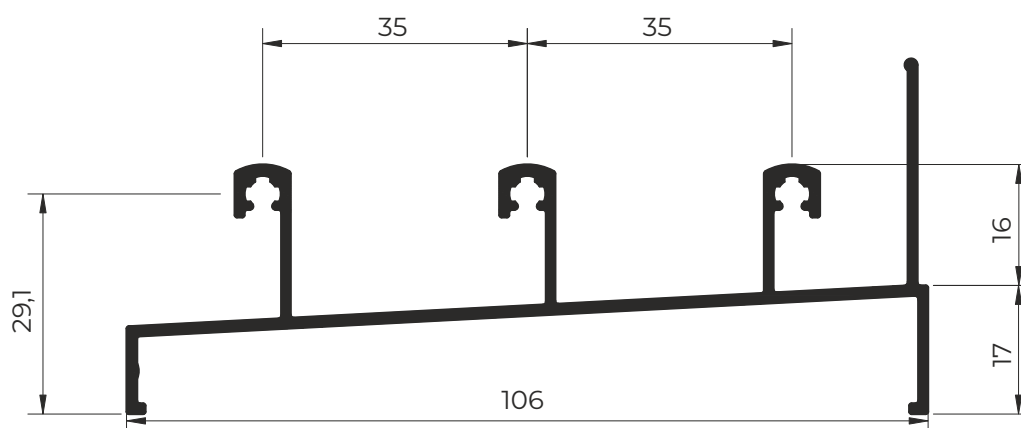
**EXL-010**

Trilho de correr superior 3 planos  
1,028 Kg/m



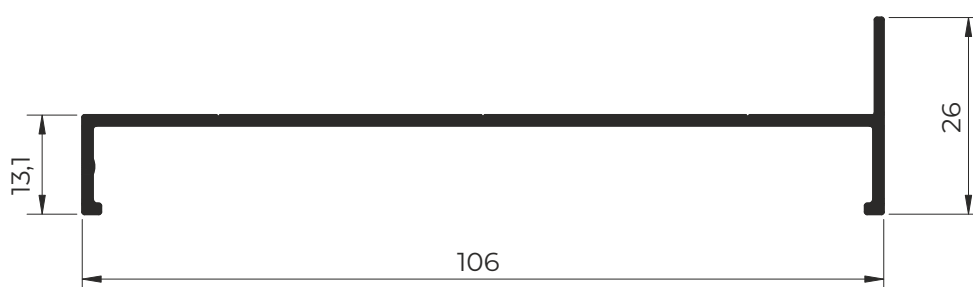
**EXL-011**

Trilho de correr inferior 3 planos  
0,961 Kg/m



**EXL-012**

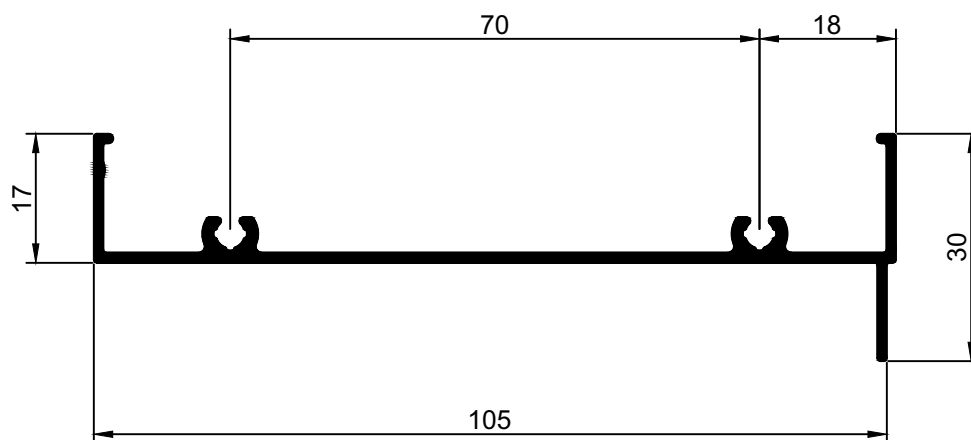
Marco lateral liso de correr 3 planos  
0,538 Kg/m





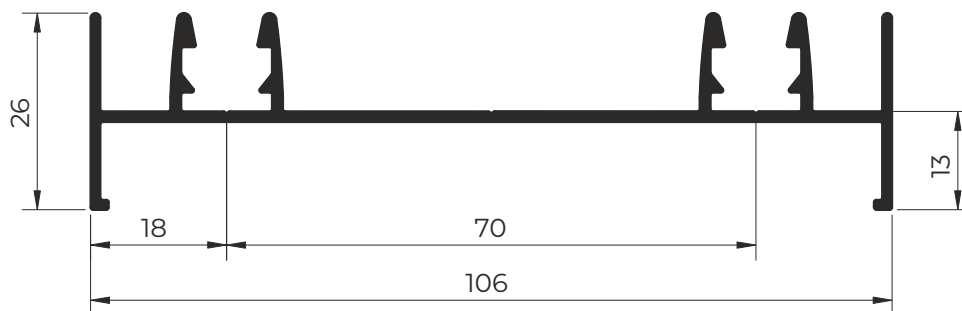
**EXL-018**

Perfil travessa bandeira 03 planos  
0,670 kg/m



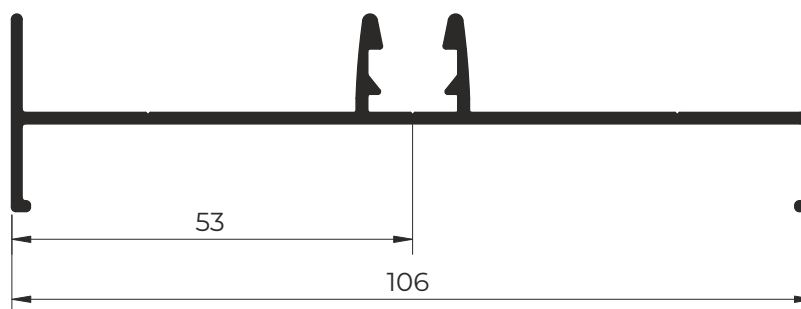
**EXL-792**

Marco lateral de correr 3 planos  
0,839 Kg/m



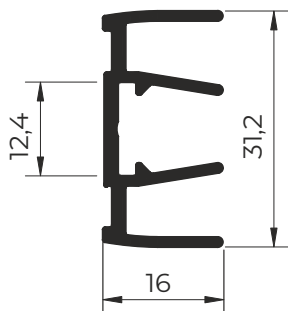
**EXL-793**

Marco lateral de correr 3 planos  
0,712 Kg/m



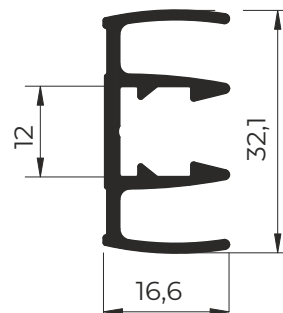
**EXL-291**

Matajunta lateral  
0,358 Kg/m



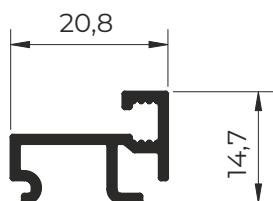
**ALV-2006**

Matajunta lateral  
0,382 Kg/m



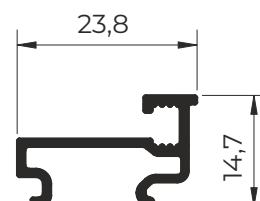
**ALV-2042**

Baguete mosquiteira travessa  
0,195 Kg/m



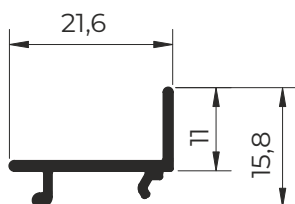
**ALV-2043**

Baguete mosquiteira montante  
0,190 Kg/m



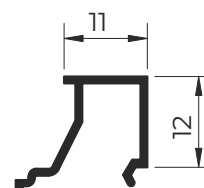
**ALV-2044**

Baguete Vidro Duplo/Veneziana  
0,139 Kg/m



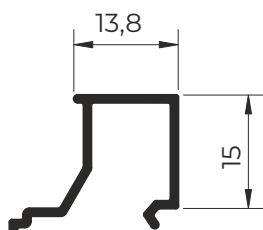
**EXL-102**

Baguete  
0,110 Kg/m



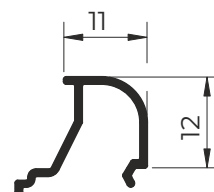
**EXL-103**

Baguete para Marco  
0,156 Kg/m



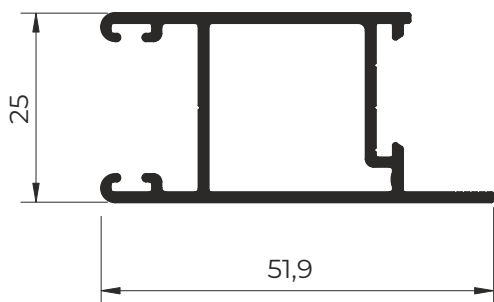
**RA-0018**

Baguete  
0,104 Kg/m



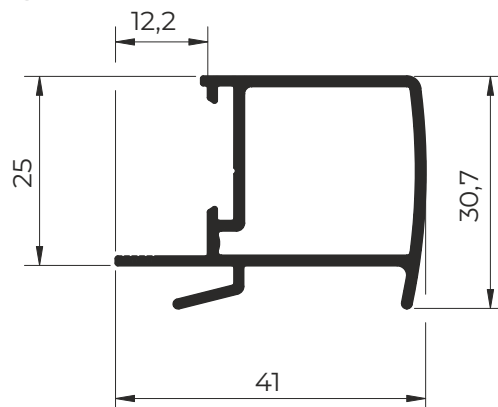
**EXL-500**

Montante lateral da folha  
0,542 Kg/m



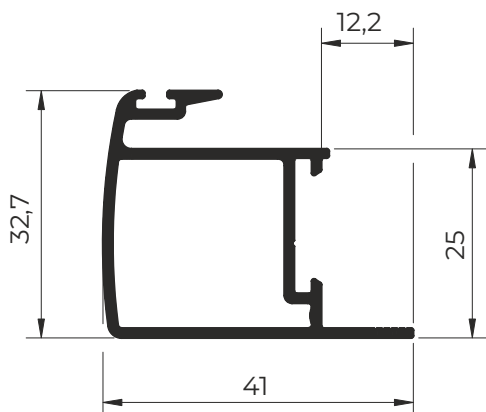
**EXL-501**

Montante central interno da folha  
0,479 Kg/m



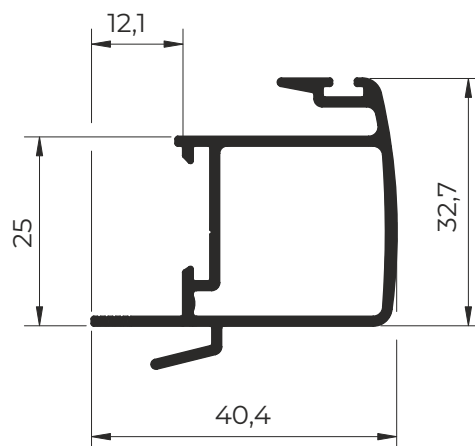
**EXL-502**

Montante central externo da folha  
0,512 Kg/m



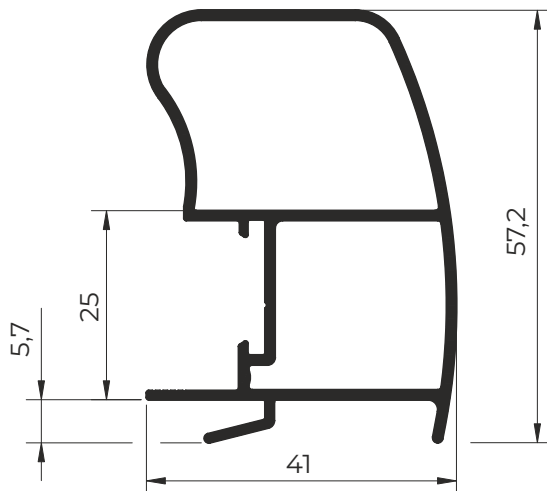
**EXL-503**

Montante central intermediário da folha  
0,549 Kg/m



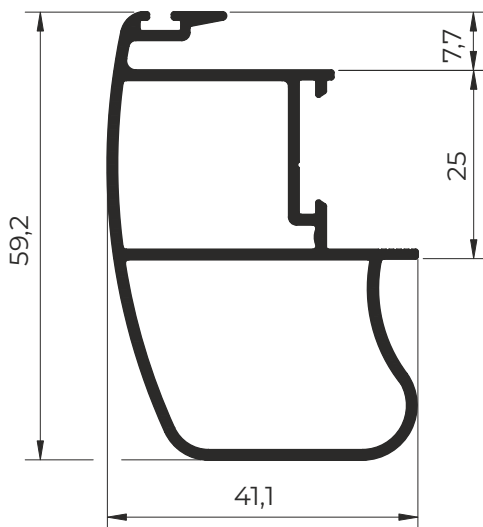
**EXL-504**

Montante bi-tubular central interno  
0,790 Kg/m



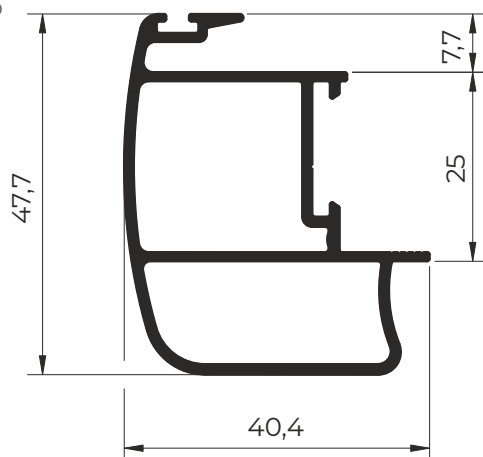
**EXL-505**

Montante bi-tubular central externo  
0,803 Kg/m



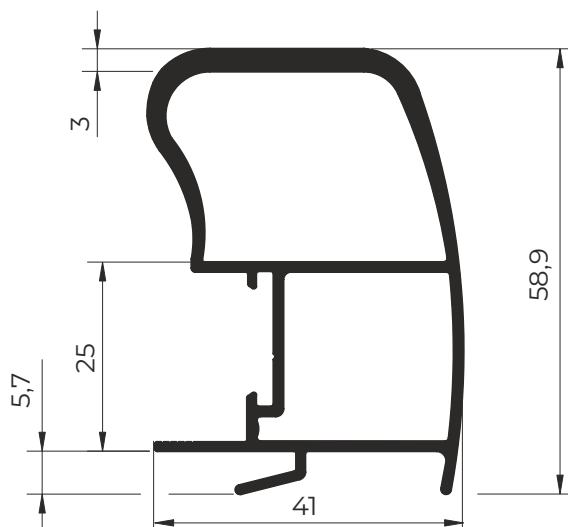
**EXL-350**

Montante bi-tubular central externo  
0,714 Kg/m



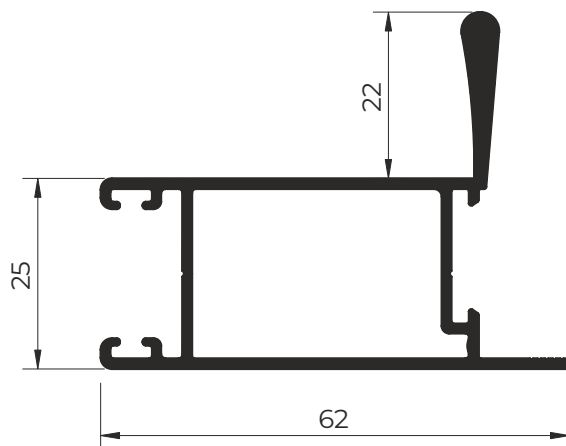
**EXL-400**

Montante bi-tubular central interno reforçado  
1,038 Kg/m



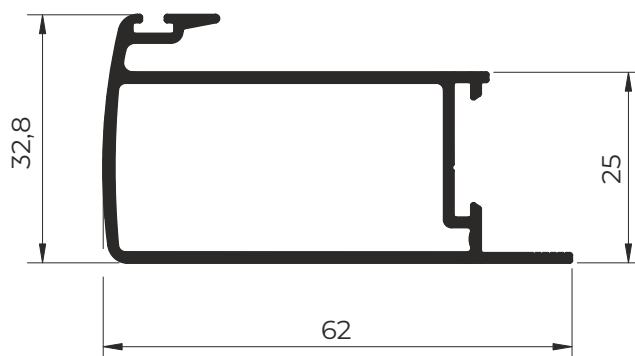
**ALV-2014**

Montante central da folha  
0,842 Kg/m



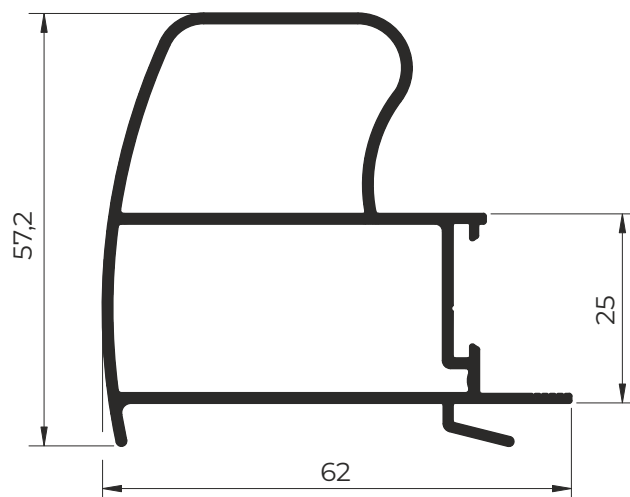
**ALV-2015**

Montante central externo da folha  
0,690 Kg/m



**ALV-2016**

Montante bi-tubular central interno da folha  
0,911 Kg/m

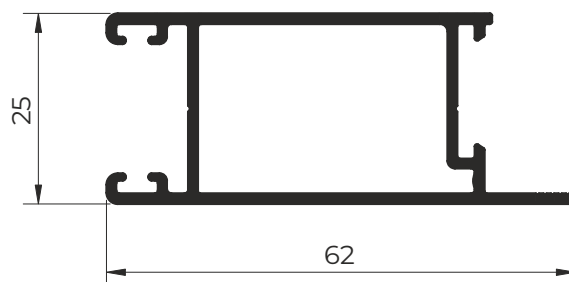


A ALUMICONTE reserva-se o direito de fazer modificações em qualquer informação escrita neste catálogo sem aviso prévio. Os desenhos aqui contidos possuem medidas teóricas de massa e tolerâncias dimensionais de acordo com a ABNT NBR-8116, podendo haver variações dessas informações no produto final.

PERFIS

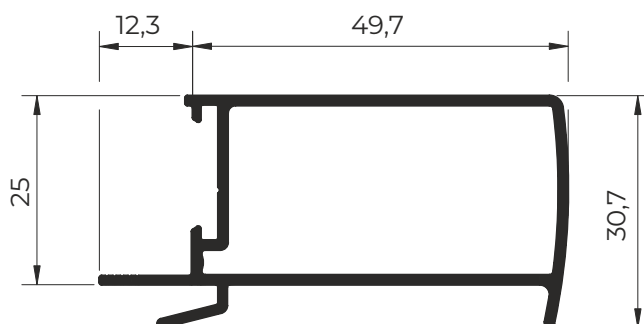
**ALV-2017**

Montante lateral da folha  
0,653 Kg/m



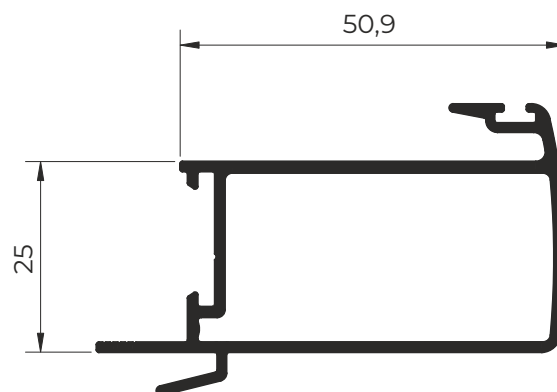
**ALV-2018**

Montante central interno da folha  
0,626 Kg/m



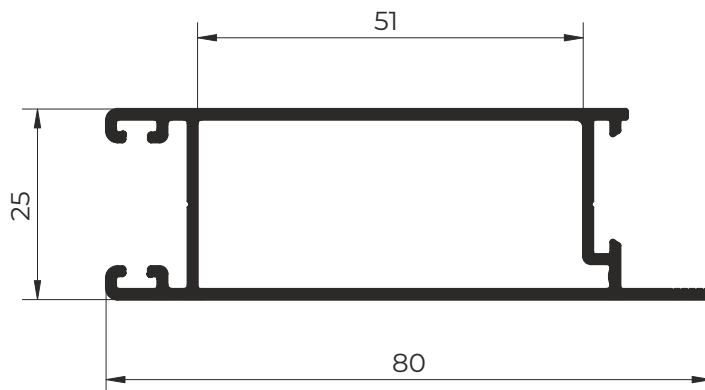
**ALV-2027**

Montante intermediário da folha 60  
0,730 Kg/m



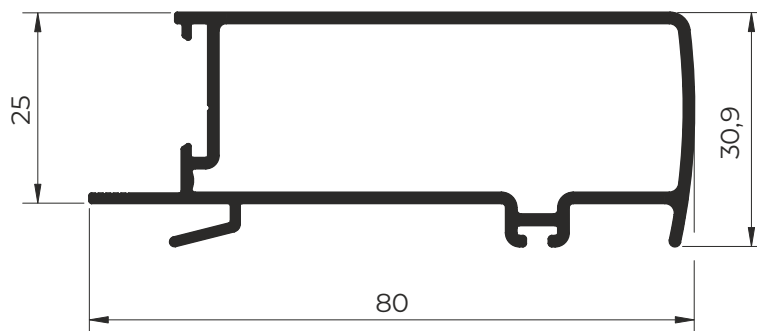
**ALV-2082**

Montante lateral da folha  
0,803 Kg/m



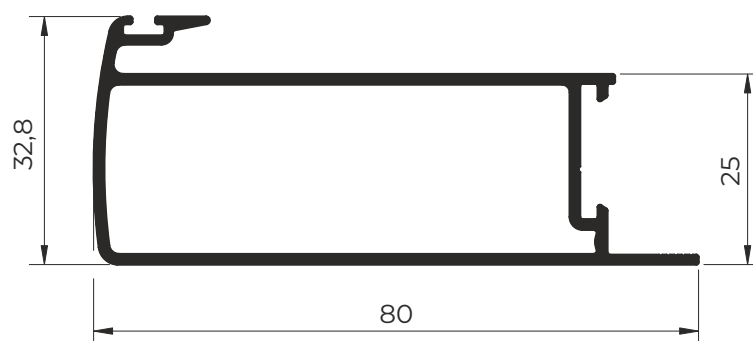
**ALV-2080**

Montante central interno da folha  
0,854 Kg/m



**ALV-2081**

Montante central externo da folha  
0,834 Kg/m

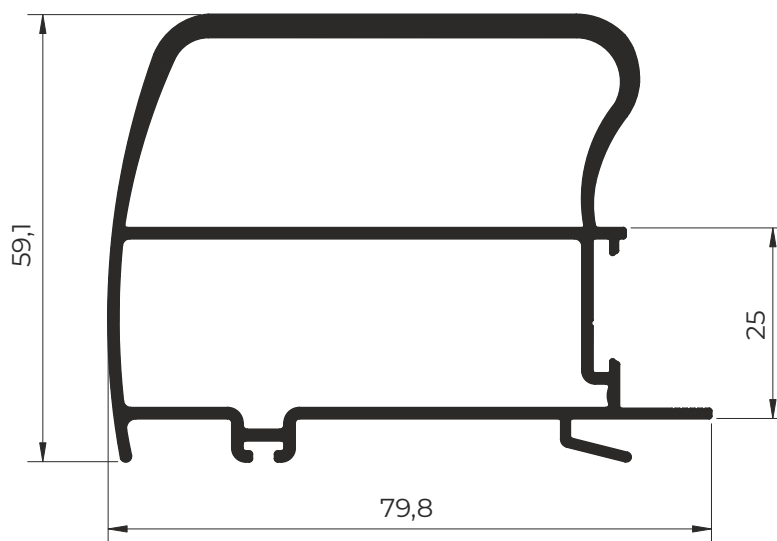


A ALUMICONTE reserva-se o direito de fazer modificações em qualquer informação escrita neste catálogo sem aviso prévio. Os desenhos aqui contidos possuem medidas teóricas de massa e tolerâncias dimensionais de acordo com a ABNT NBR-8116, podendo haver variações dessas informações no produto final.

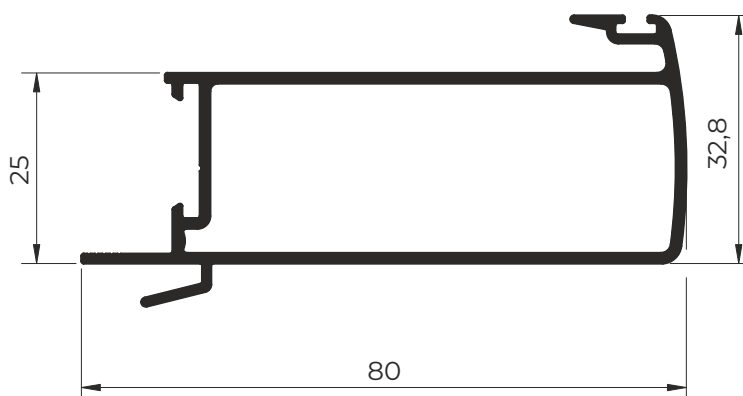
PERFIS

**ALV-2088**

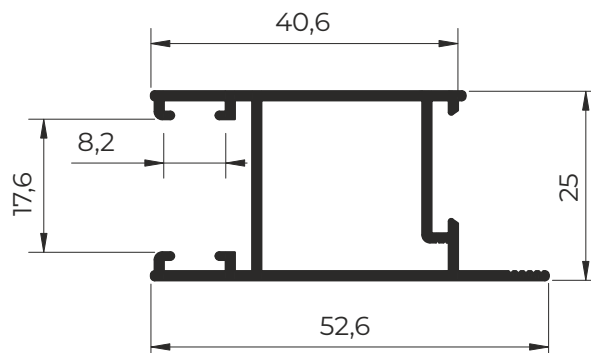
Montante bi-tubular central interno da folha 80  
1,617 Kg/m

**ALV-2084**

Montante intermediário da folha 80  
0,872 Kg/m

**EXL-039**

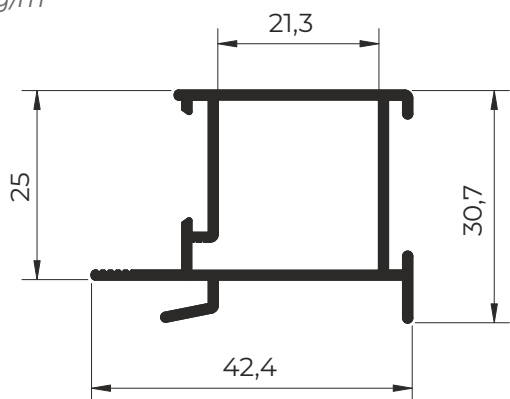
Montante da folha  
0,516 Kg/m





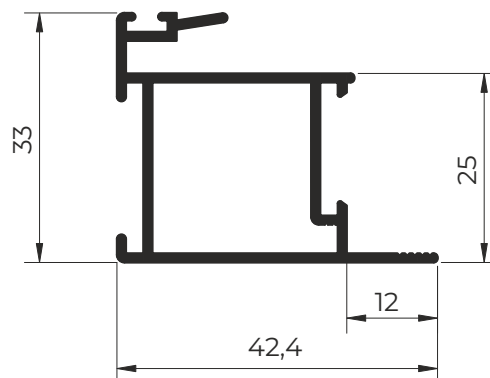
**EXL-040**

Montante central interno  
0,474 Kg/m



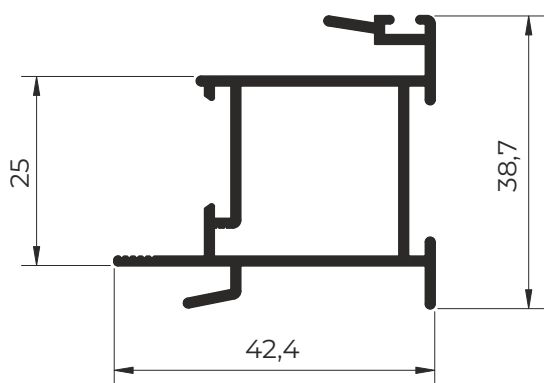
**EXL-041**

Montante central externo  
0,505 Kg/m



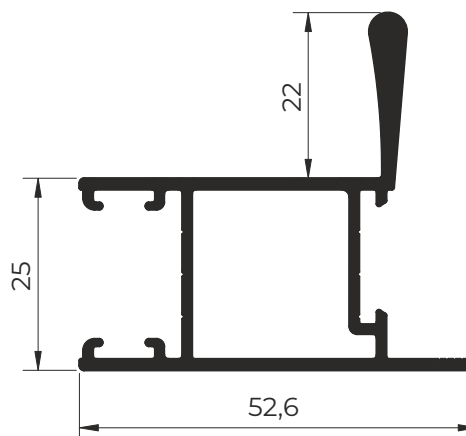
**EXL-042**

Montante central intermediário  
0,556 Kg/m



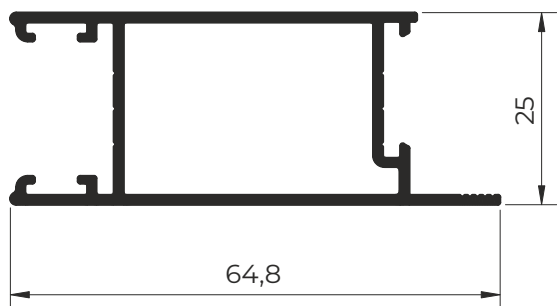
**EXL-250**

Montante central da folha  
0,796 Kg/m



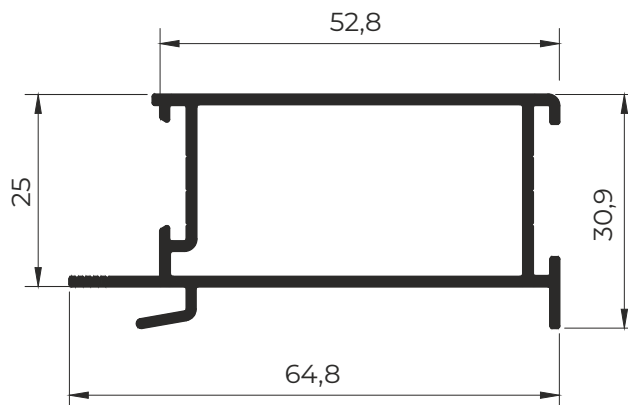
**EXL-245**

Montante lateral da folha  
0,665 Kg/m



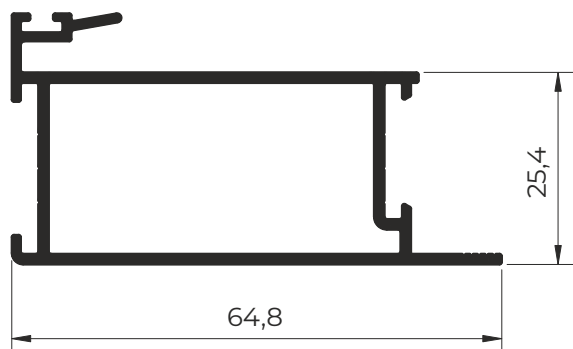
**EXL-243**

Montante central interno  
0,668 Kg/m



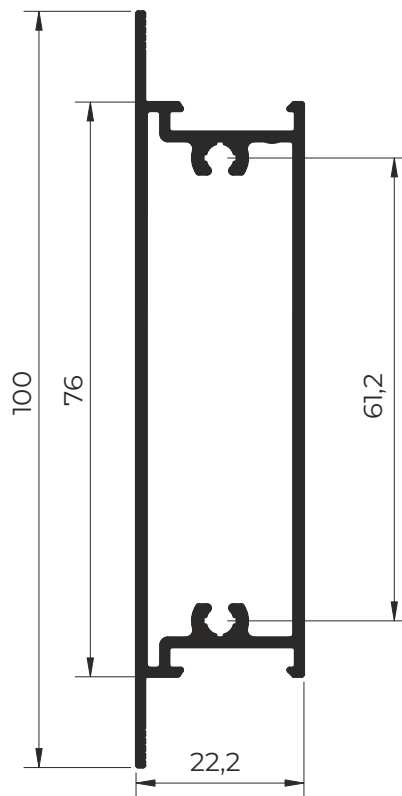
**EXL-242**

Montante central externo  
0,742 Kg/m



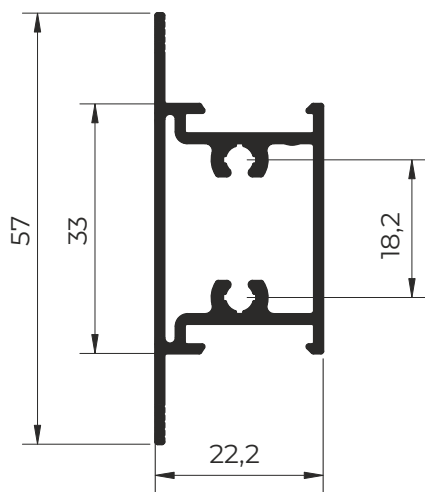
**EXL-050**

Travessa intermediária da folha  
0,924 Kg/m



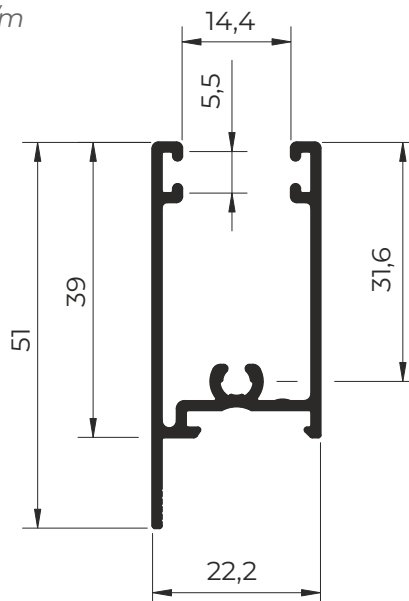
**EXL-227**

Travessa intermediária da folha  
0,574 Kg/m



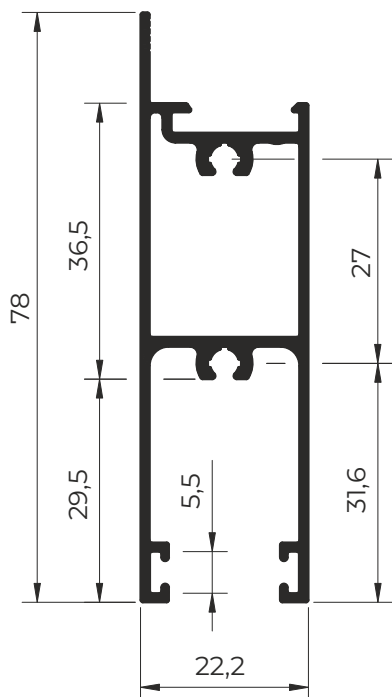
**EXL-053**

Travessa da folha  
0,481 Kg/m



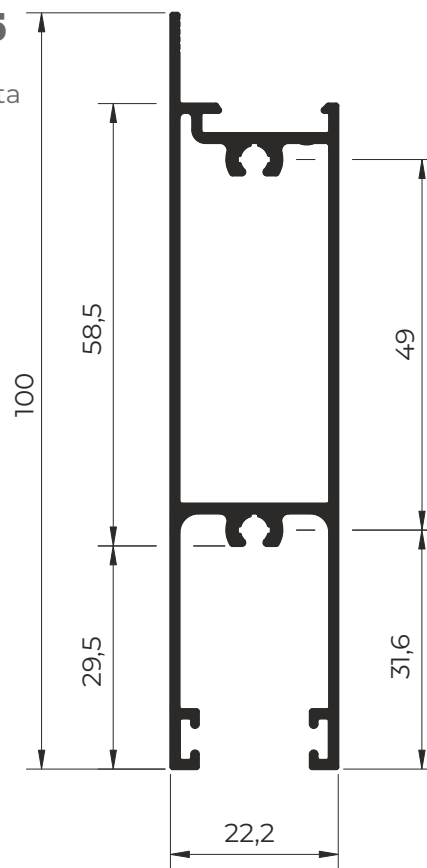
## EXL-224

Travessa inferior da folha  
0,790 Kg/m



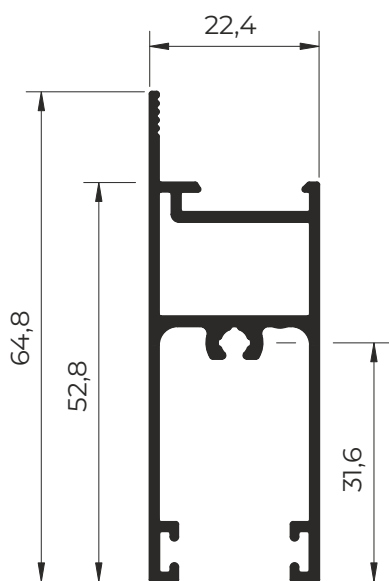
## EXL-225

Travessa inferior porta  
0,920 Kg/m



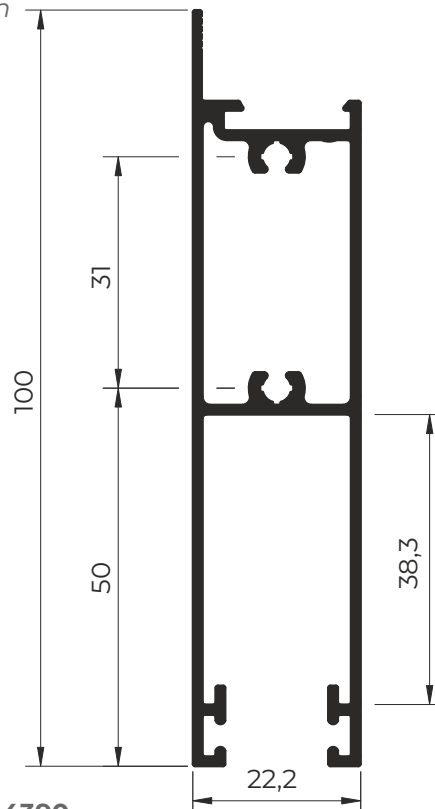
## EXL-246

Travessa inferior da folha  
0,645 Kg/m



## EXL-666

Travessa inferior porta  
1,002 Kg/m

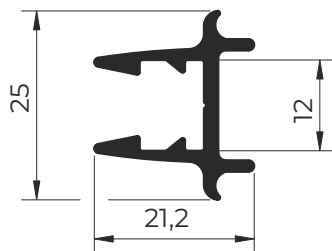


aplicável  
com ROL 4390

A ALUMICONTE reserva-se o direito de fazer modificações em qualquer informação escrita neste catálogo sem aviso prévio. Os desenhos aqui contidos possuem medidas teóricas de massa e tolerâncias dimensionais de acordo com a ABNT NBR-8116, podendo haver variações dessas informações no produto final.

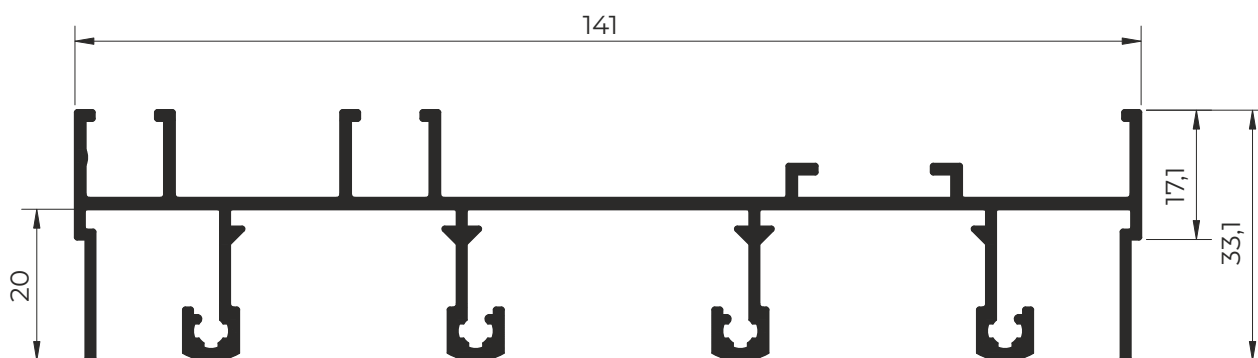
**EXL-506**

Matajunta central da folha  
0,303 Kg/m



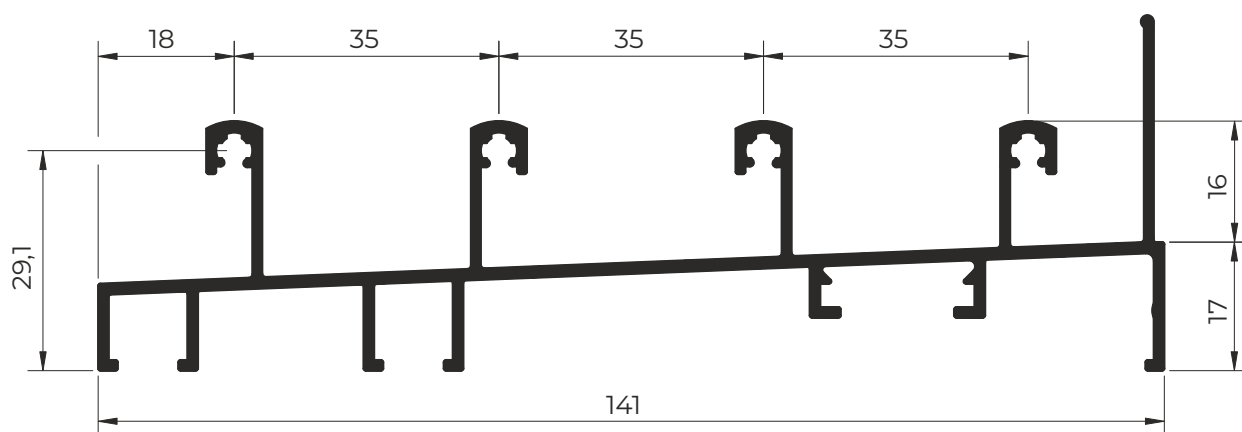
**EXL-121**

Trilho de correr superior 4 planos  
1,577 Kg/m



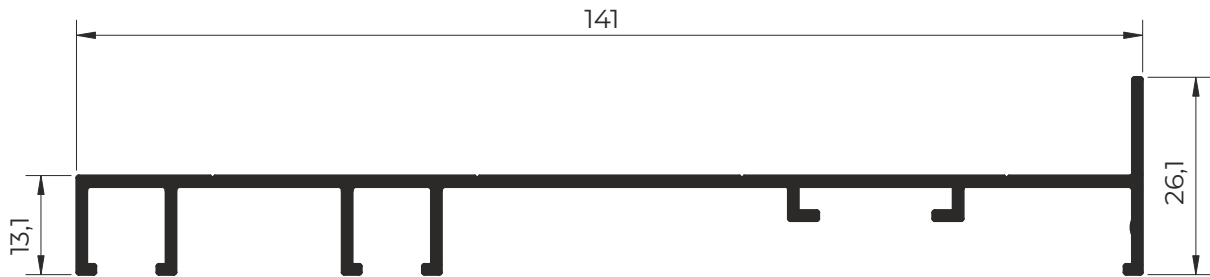
**EXL-122**

Trilho de correr inferior 4 planos  
1,496 Kg/m



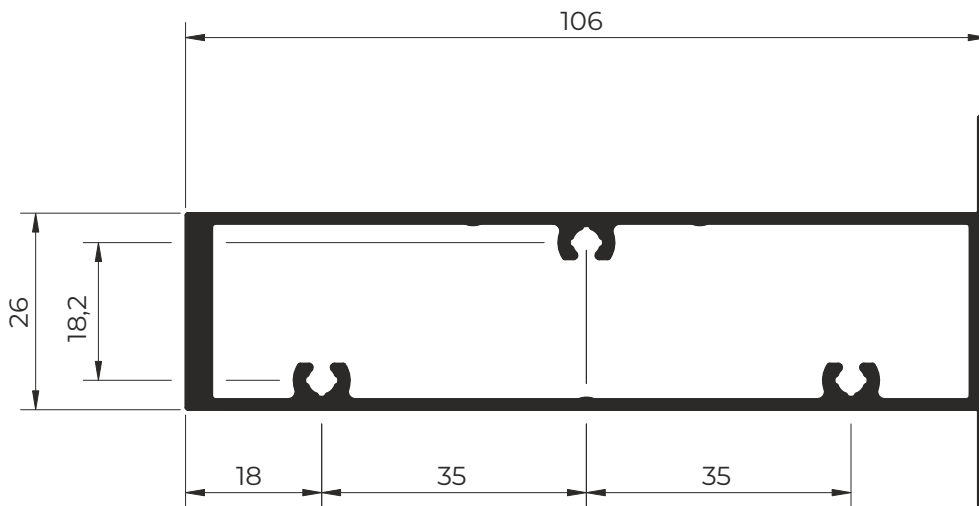
**EXL-123**

Montante lateral de correr 4 planos  
0,919 Kg/m



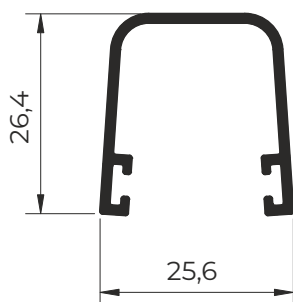
**EXL-013**

Coluna 3 planos  
1,418 Kg/m



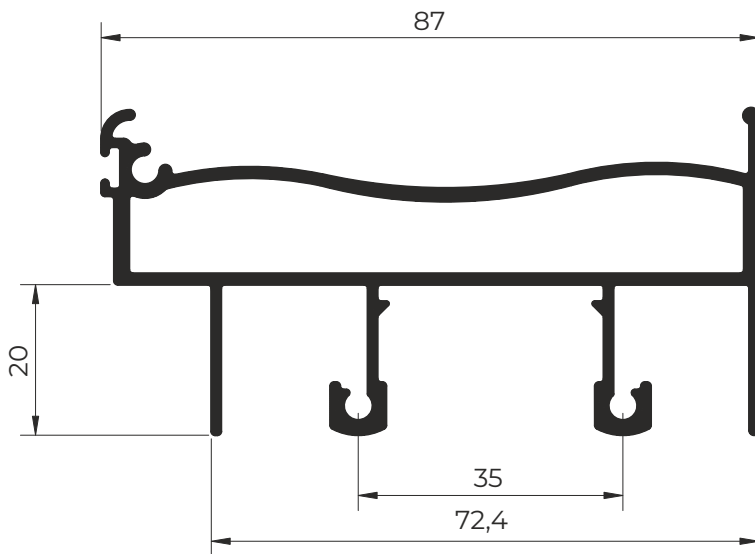
**EXL-107**

Vedação do montante  
0,272 Kg/m



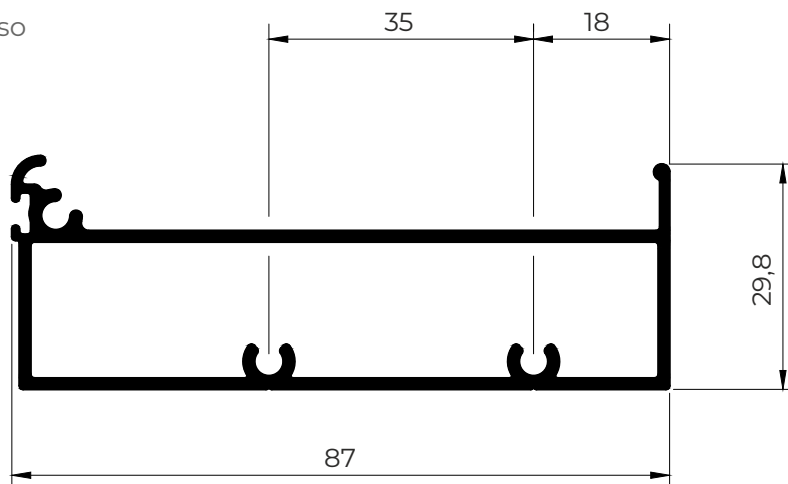
**EXL-507**

Marco intermediário integrada tubular  
1,394 Kg/m



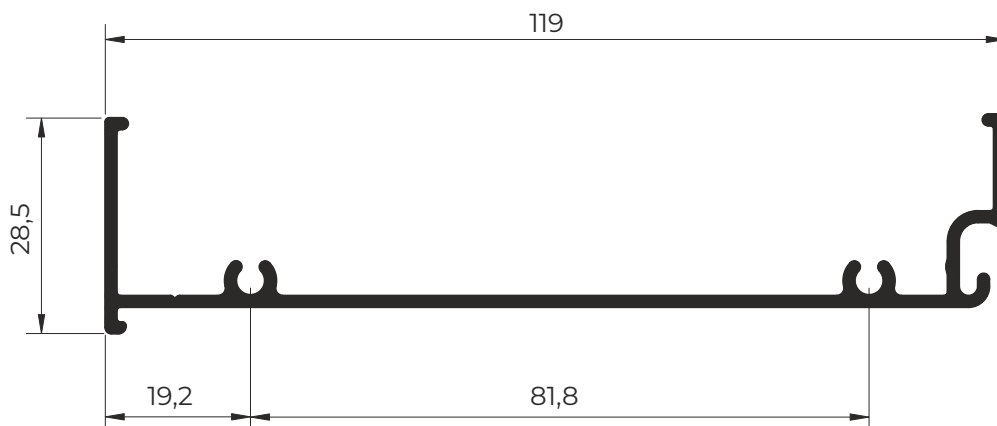
**AFV-004** NOVO

Marco intermediário tubular liso  
1,085 Kg/m



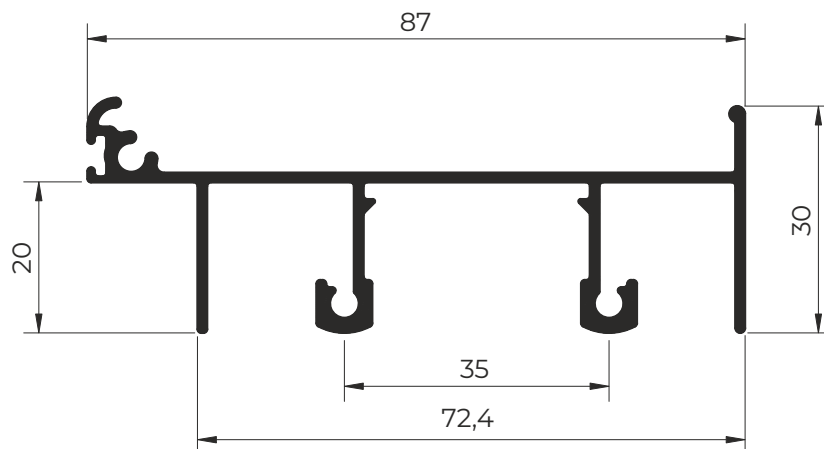
**EXL-508**

Marco superior integrada  
0,814 Kg/m



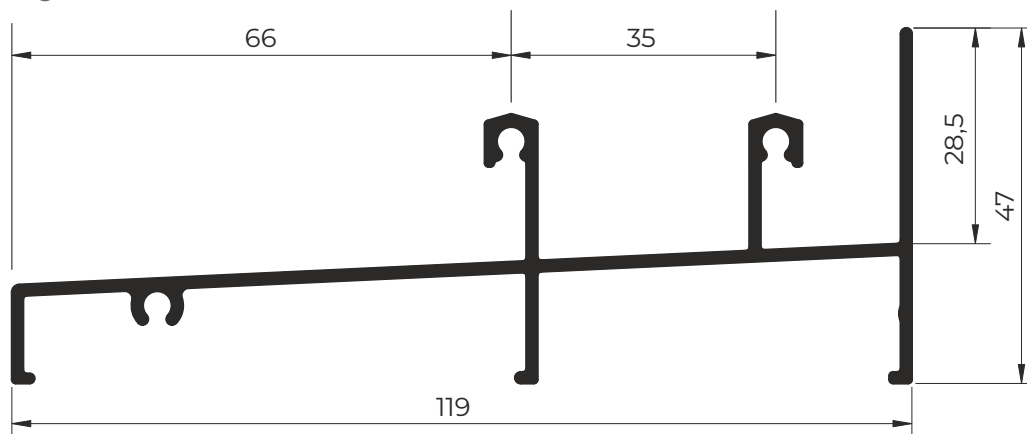
**EXL-509**

Marco intermediário integrada  
0,843 Kg/m



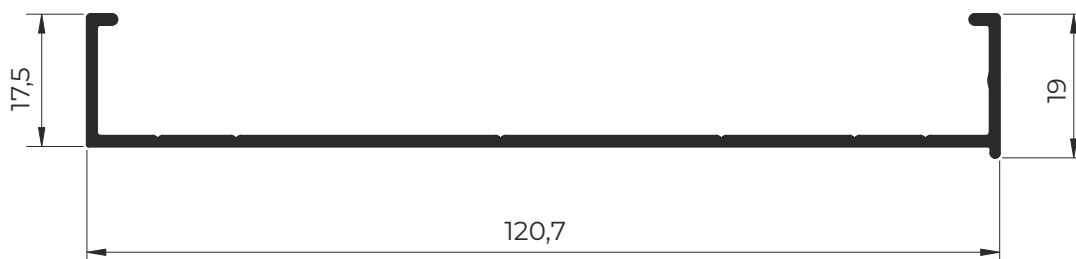
**EXL-510**

Trilho inferior integrada  
1,085 Kg/m



**EXL-511**

Marco lateral integrada  
0,578 Kg/m

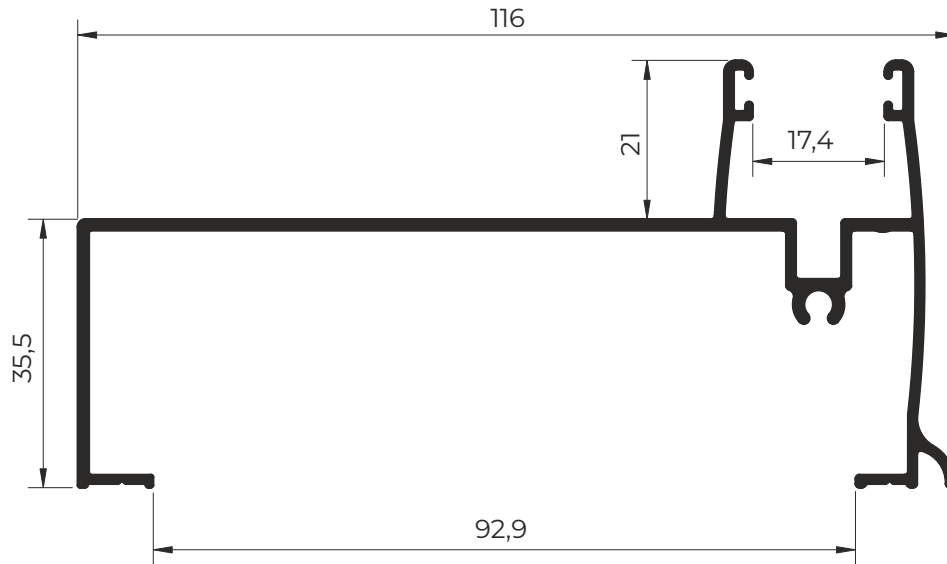


A ALUMICONTE reserva-se o direito de fazer modificações em qualquer informação escrita neste catálogo sem aviso prévio. Os desenhos aqui contidos possuem medidas teóricas de massa e tolerâncias dimensionais de acordo com a ABNT NBR-8116, podendo haver variações dessas informações no produto final.

PERFIS

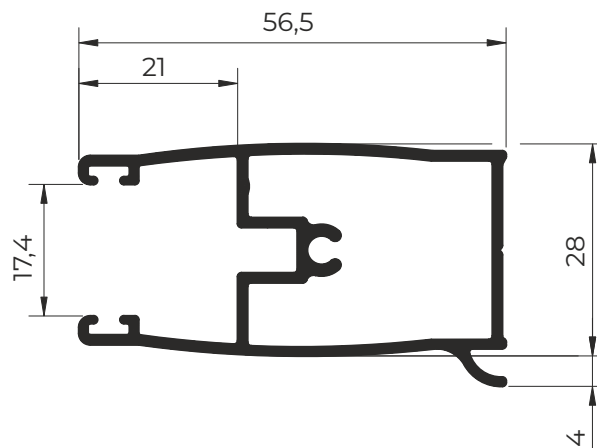
**EXL-513**

Complemento lateral persiana  
1,070 Kg/m



**EXL-514**

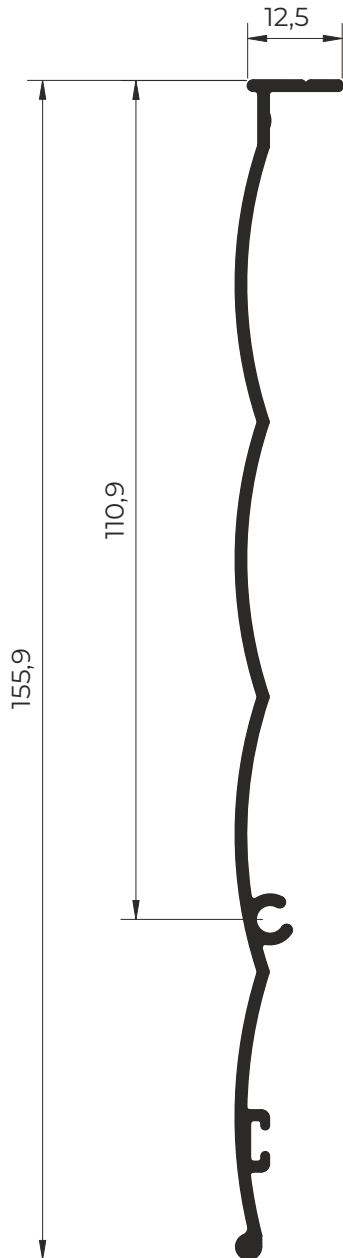
Complemento lateral persiana  
0,734 Kg/m





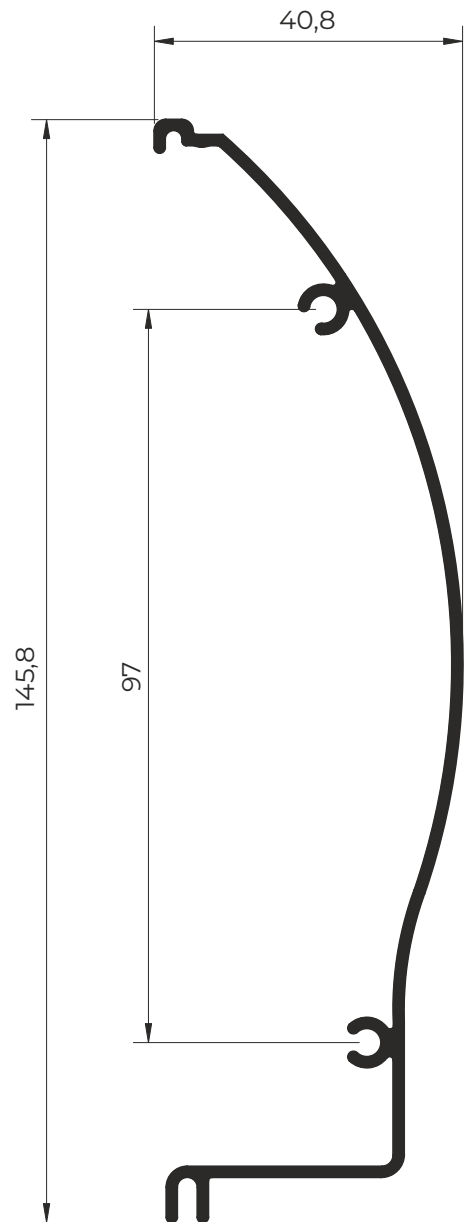
**EXL-516**

Tampa externa janela integrada  
0,724 Kg/m



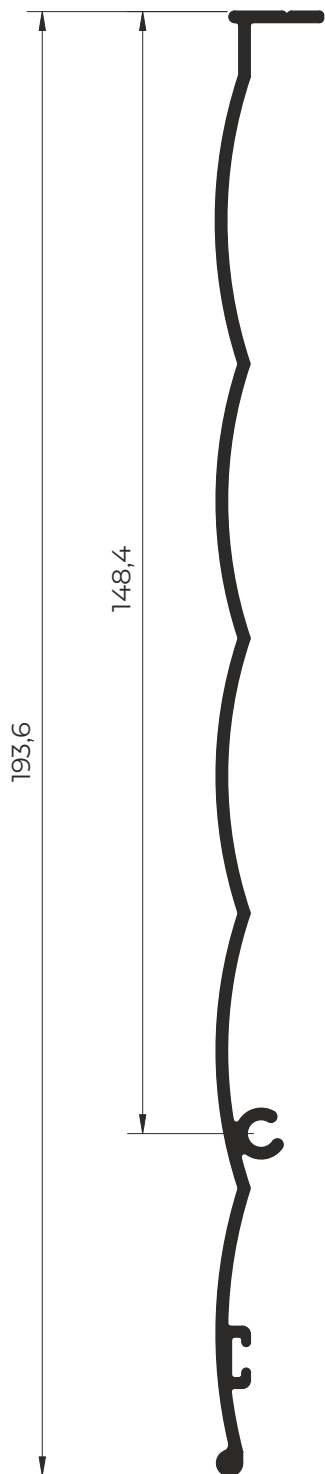
**EXL-515**

Tampa interna janela integrada  
0,867 Kg/m



**EXL-518**

Tampa externa porta integrada  
0,885 Kg/m



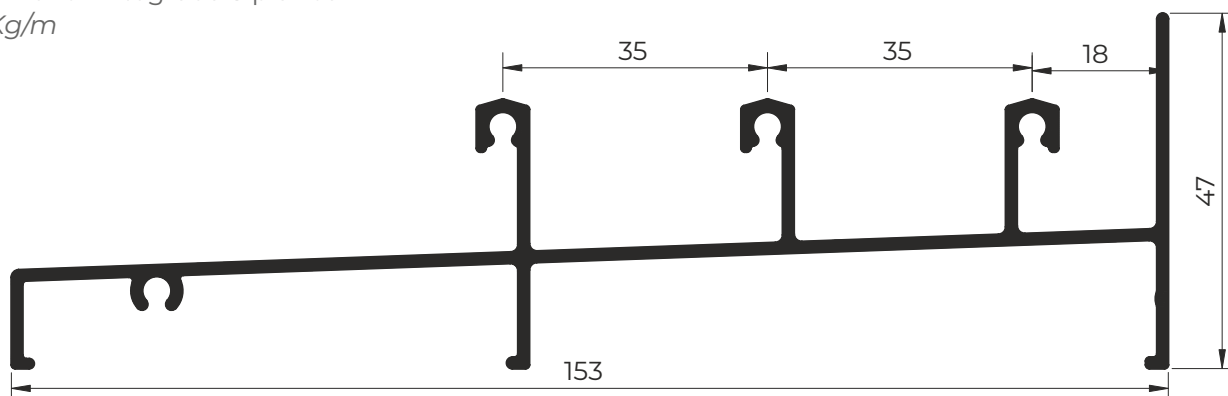
**EXL-517**

Tampa interna porta integrada  
1,074 Kg/m



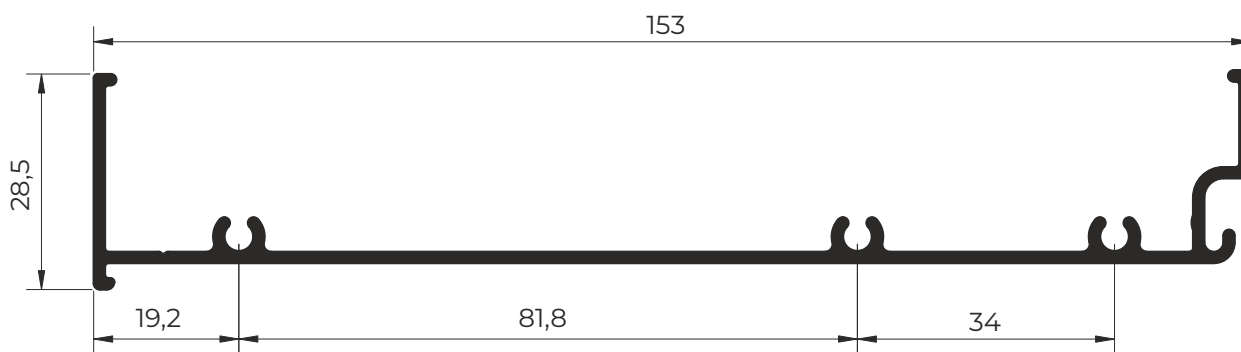
**EXL-333**

Trilho inferior integrada 3 planos  
1,349 Kg/m



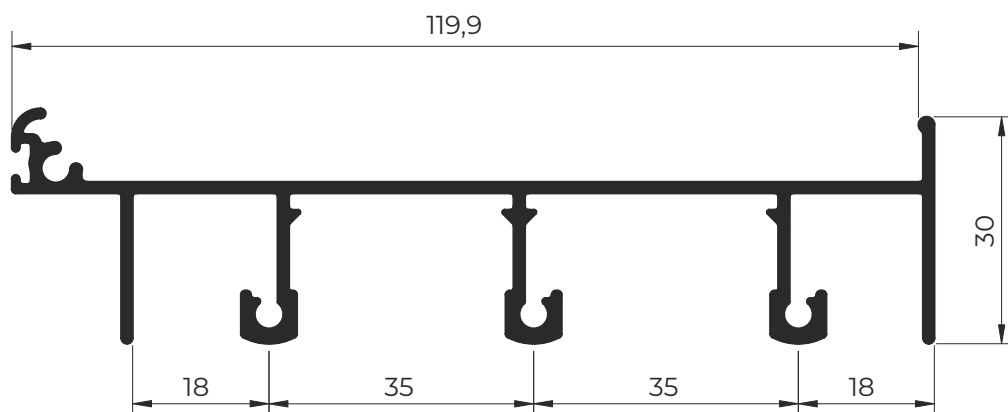
**EXL-334**

Marco Superior Integrada 3 planos  
0,999 Kg/m



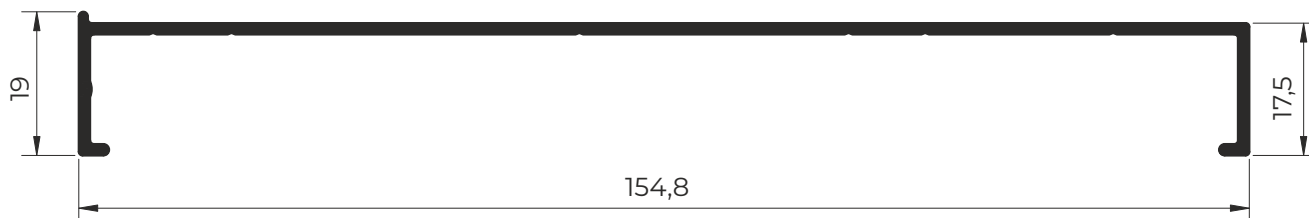
**EXL-335**

Marco intermediário integrada 3 planos  
1,223 Kg/m



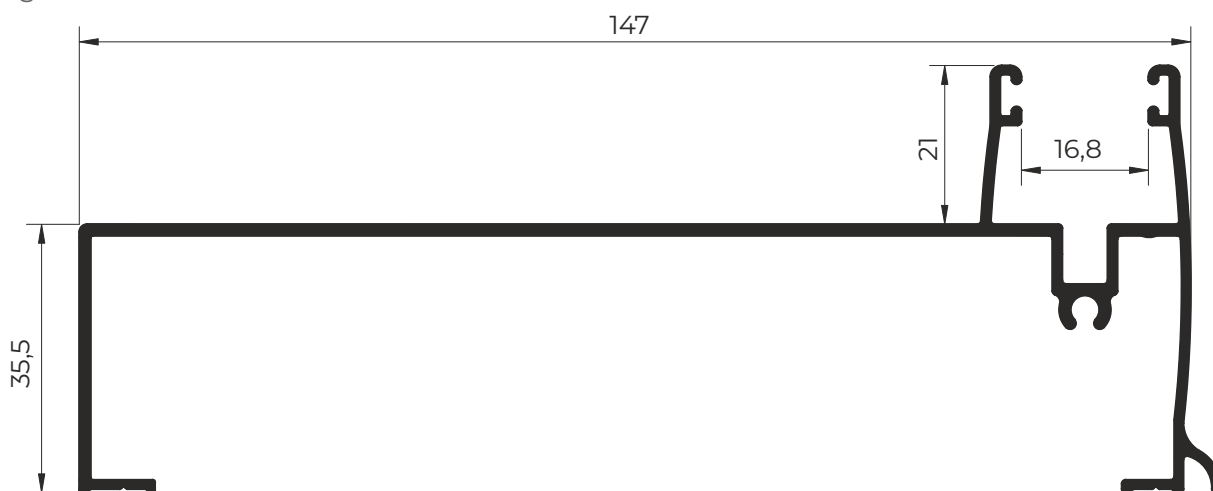
**EXL-336**

Marco lateral integrada 3 planos  
0,782 Kg/m



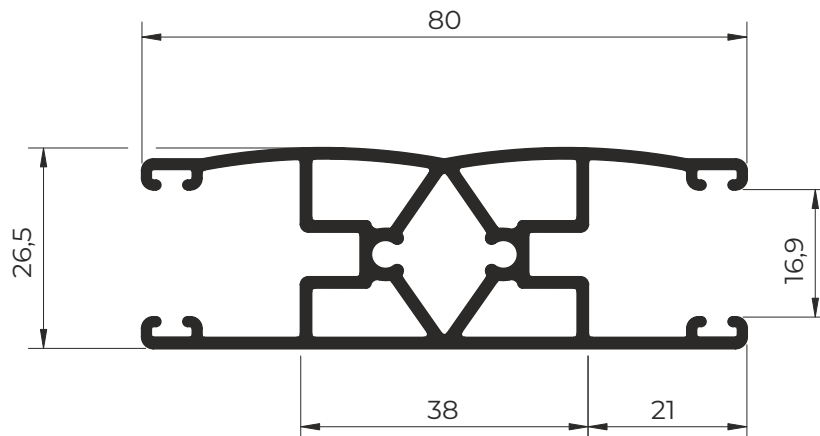
**EXL-337**

Complemento lateral persiana 3 planos  
1,294 Kg/m



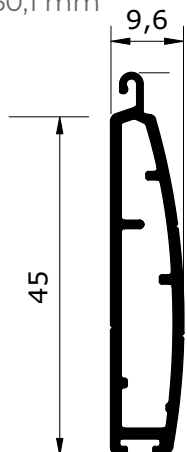
**EXL-888**

Complemento central persiana  
1,217 Kg/m



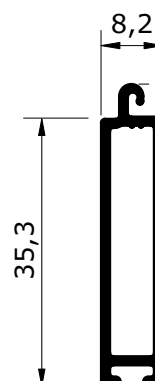
**EXL-340**

Terminal persiana 50,1 mm  
0,391 Kg/m



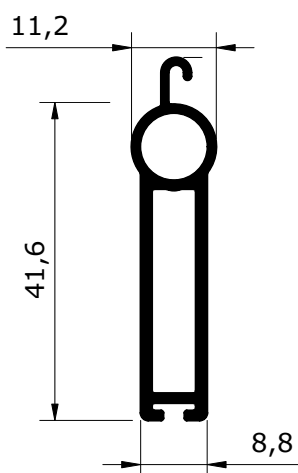
**EXL-999**

Terminal persiana 40 mm  
0,298 Kg/m



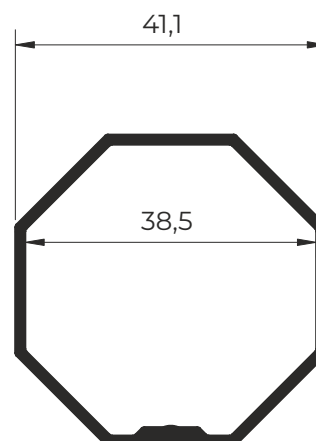
**EXL-055**

Terminal persiana 48 mm  
0,362 Kg/m



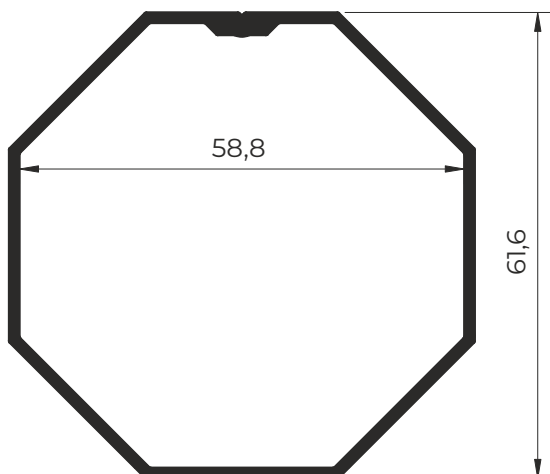
**EXL-410**

Tubo octogonal 40 mm  
0,489 Kg/m



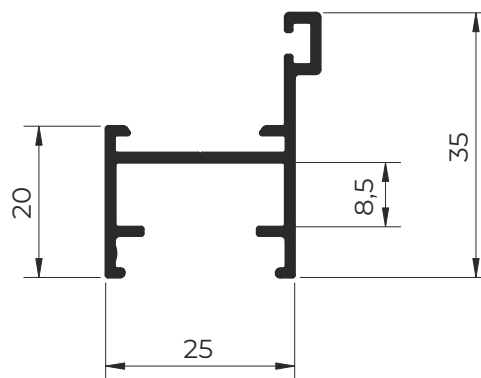
**EXL-610**

Tubo octogonal 60 mm  
0,792 Kg/m



**EXL-079**

Marco perimetral maxim-ar  
0,315 Kg/m

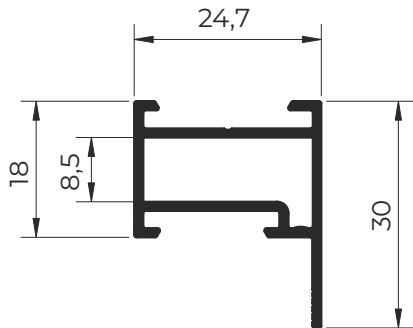


A ALUMICONTE reserva-se o direito de fazer modificações em qualquer informação escrita neste catálogo sem aviso prévio. Os desenhos aqui contidos possuem medidas teóricas de massa e tolerâncias dimensionais de acordo com a ABNT NBR-8116, podendo haver variações dessas informações no produto final.

PERFIS

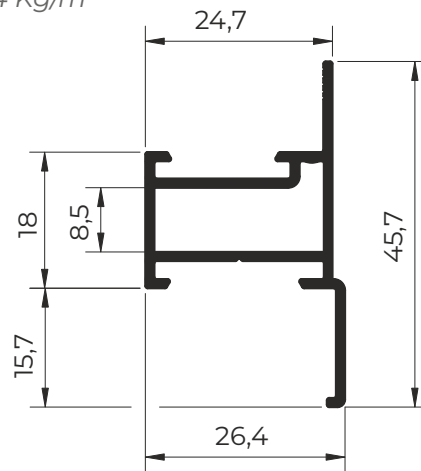
**EXL-080**

Travessa superior maxim-ar 45°  
0,336 Kg/m



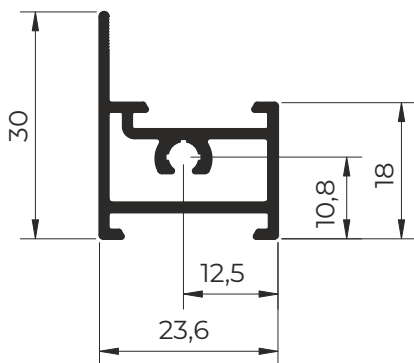
**EXL-081**

Montante sem escova maxim-ar  
0,394 Kg/m



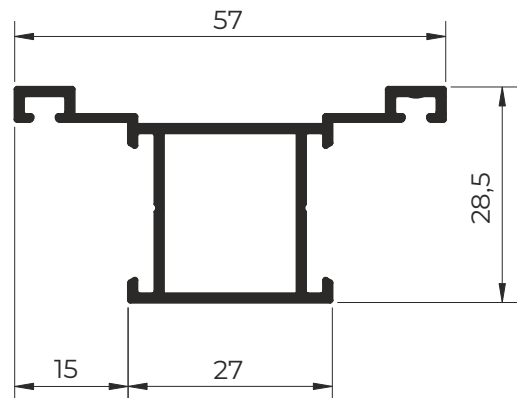
**EXL-082**

Travessa superior maxim-ar 90°  
0,382 Kg/m



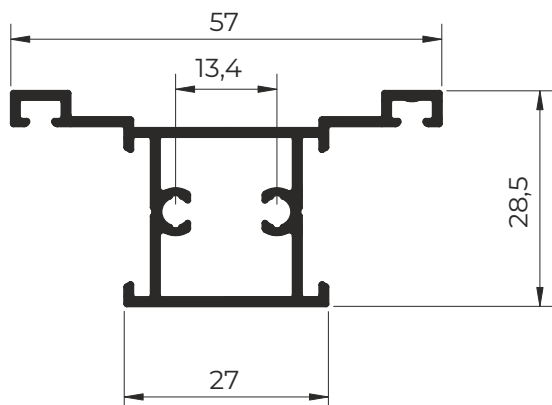
**EXL-085**

Travessa vertical sem olhal maxim-ar  
0,491 Kg/m



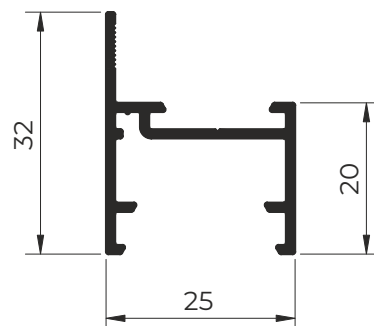
**EXL-086**

Travessa vertical com olhal maxim-ar  
0,587 Kg/m



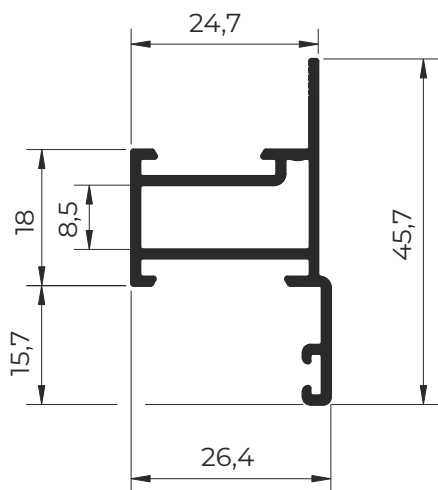
**EXL-088**

Marco perimetral fixo  
0,291 Kg/m



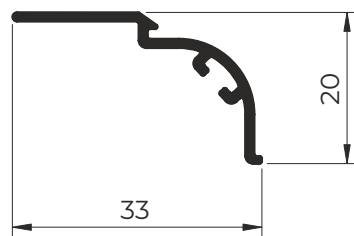
## EXL-200

Montante com escova maxim-ar  
0,412 Kg/m



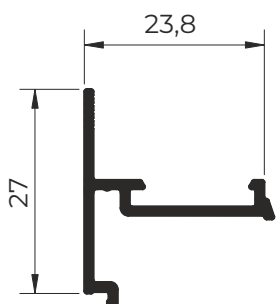
## EXL-276

Pingadeira do marco maxim-ar  
0,190 Kg/m



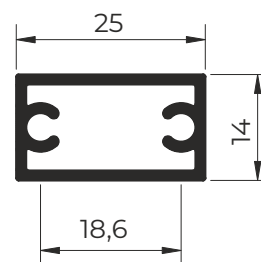
## EXL-292

Reversor maxim-ar  
0,217 Kg/m



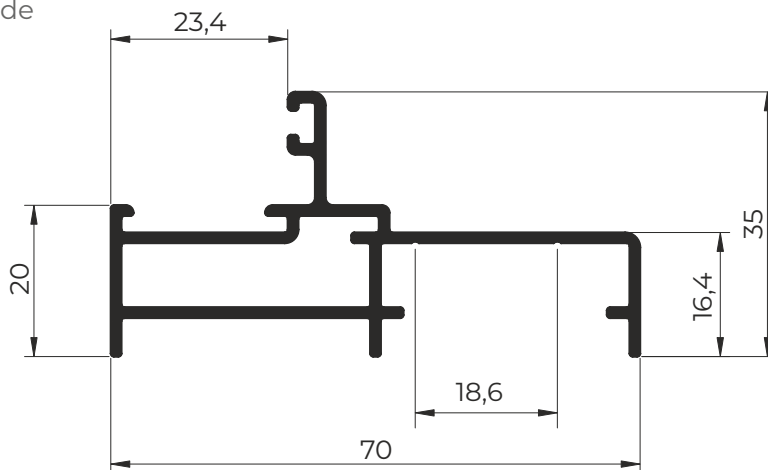
## ALV-20706

Tubo retangular com olhal  
0,323 Kg/m



## ALV-20708

Marco com suporte grade  
0,742 Kg/m

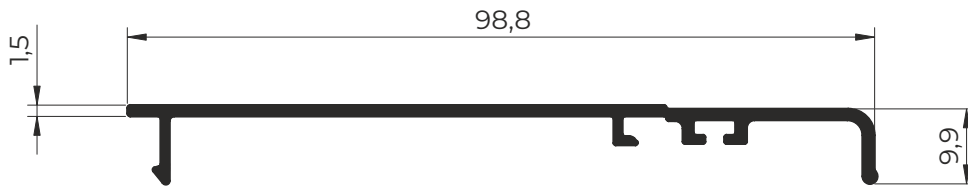


A ALUMICONTE reserva-se o direito de fazer modificações em qualquer informação escrita neste catálogo sem aviso prévio. Os desenhos aqui contidos possuem medidas teóricas de massa e tolerâncias dimensionais de acordo com a ABNT NBR-8116, podendo haver variações dessas informações no produto final.

PERFIS

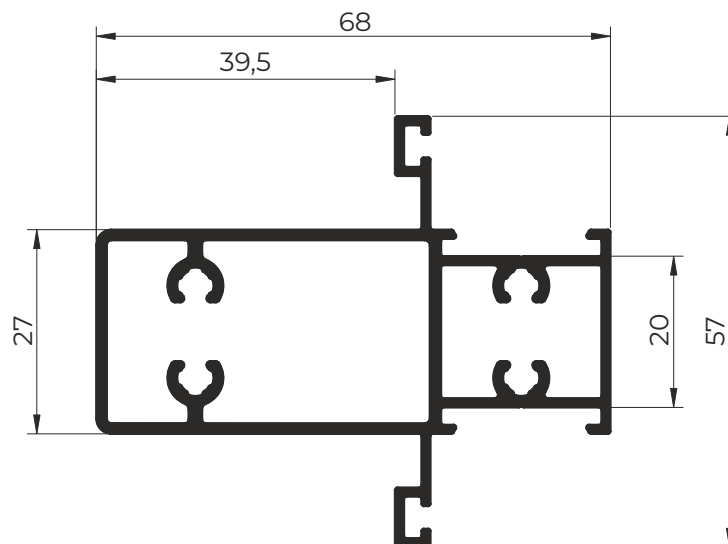
**AFV-001**

Pingadeira  
0,550 Kg/m



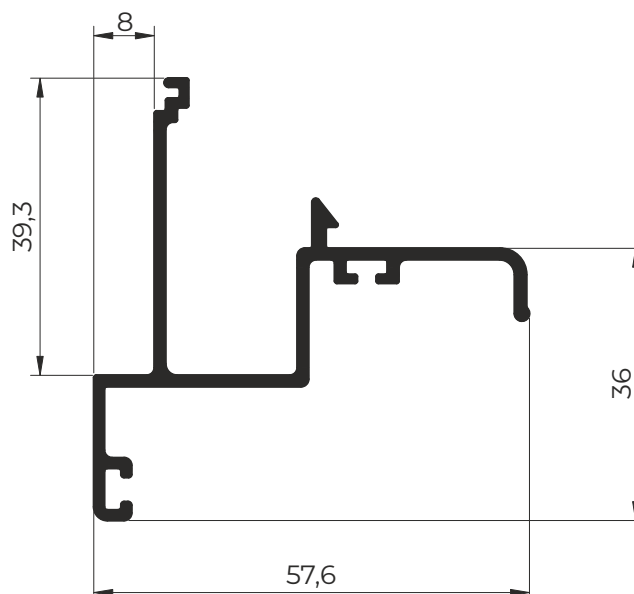
**AFV-002**

Coluna  
1,216 Kg/m



**AFV-005**

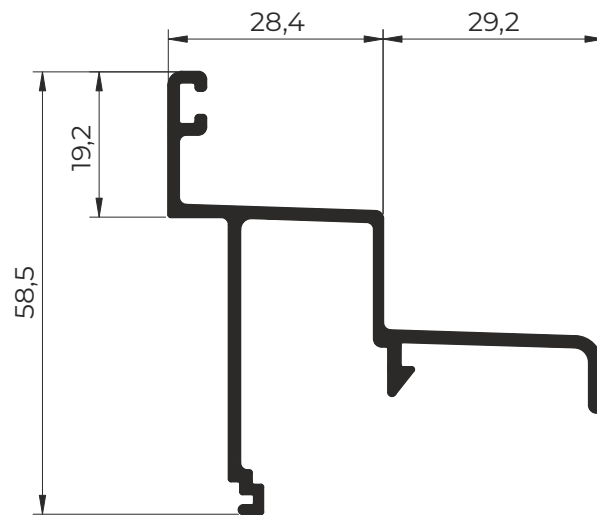
Batente superior  
0,724 Kg/m





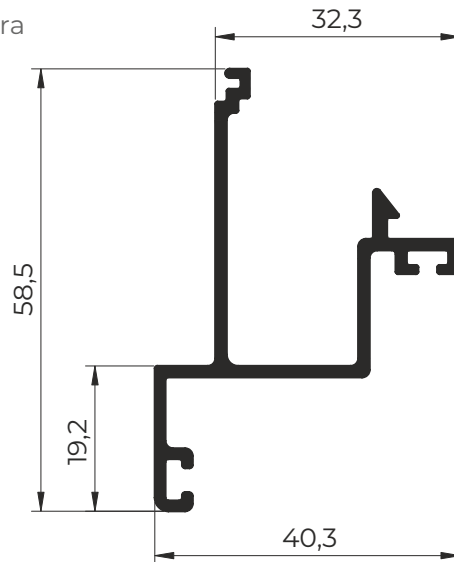
**AFV-006**

Batente inferior  
0,676 Kg/m



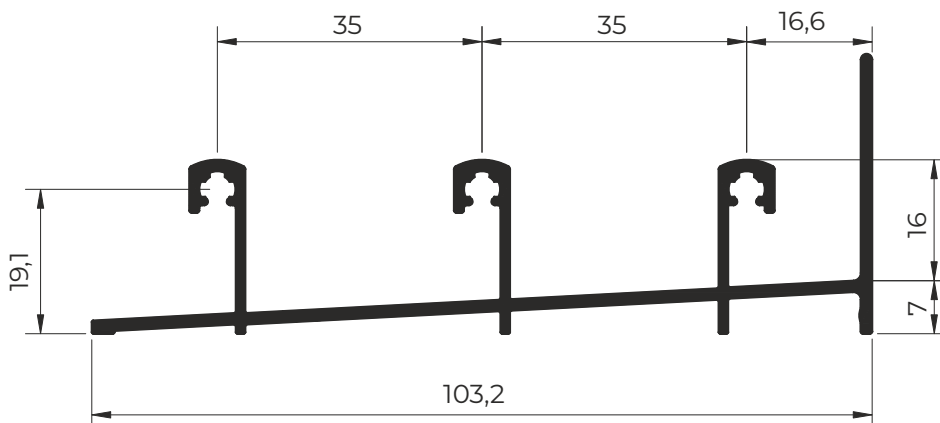
**AFV-011**

Batente superior sem pingadeira  
0,618 Kg/m



**EXL-230**

Trilho de correr inferior porta 3 planos  
0,954 Kg/m

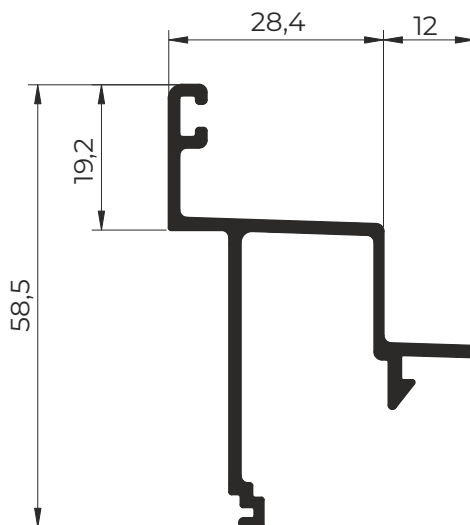


A ALUMICONTE reserva-se o direito de fazer modificações em qualquer informação escrita neste catálogo sem aviso prévio. Os desenhos aqui contidos possuem medidas teóricas de massa e tolerâncias dimensionais de acordo com a ABNT NBR-8116, podendo haver variações dessas informações no produto final.

PERFIS

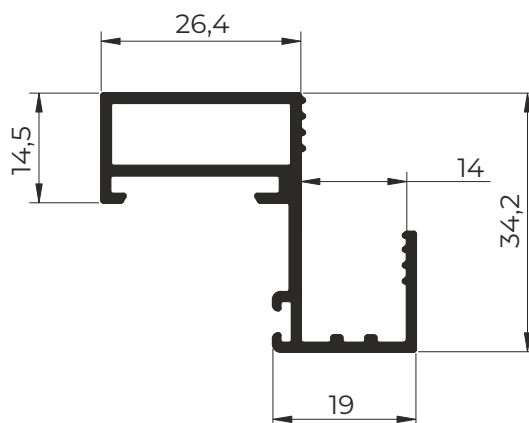
**AFV-012**

Batente inferior sem pingadeira  
0,577 Kg/m



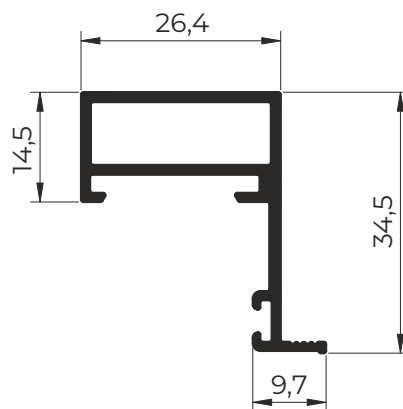
**AFV-007**

Folha encaixilhada  
0,542 Kg/m



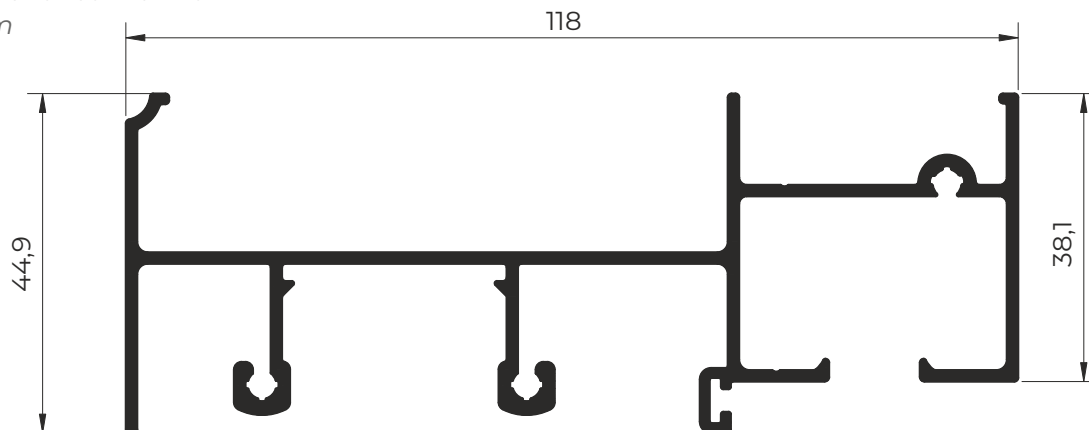
**AFV-008**

Folha colada  
0,440 Kg/m



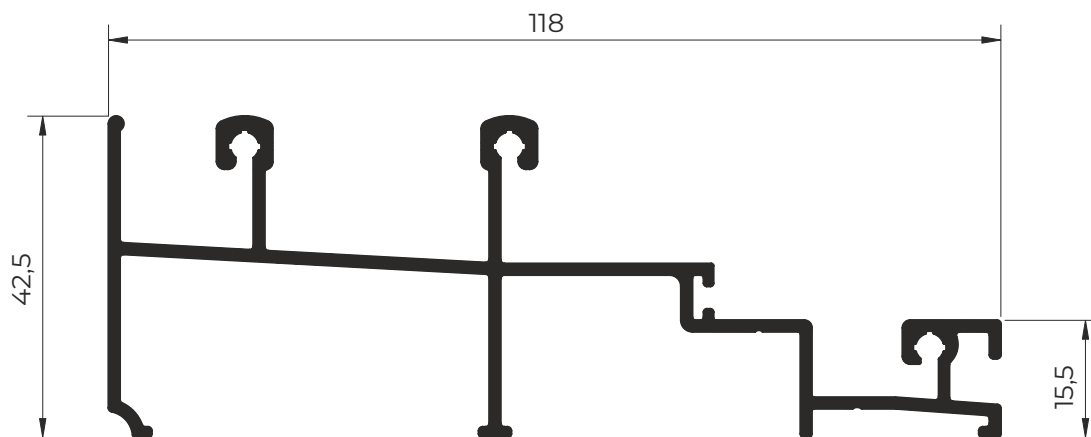
### ALV-2001

Marco superior com trilho  
1,460 Kg/m



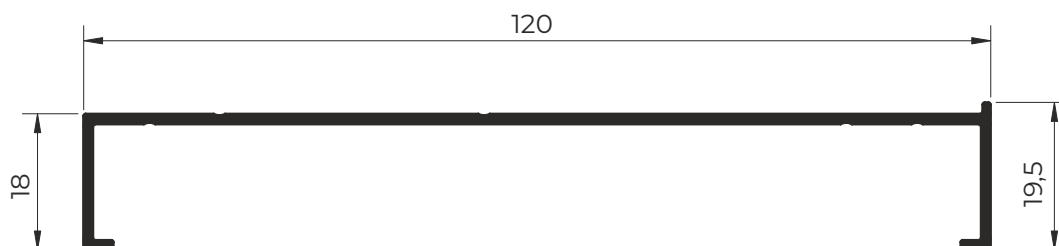
### ALV-2002

Marco inferior com guia  
1,282 Kg/m



### ALV-2003

Marco lateral  
0,596 Kg/m

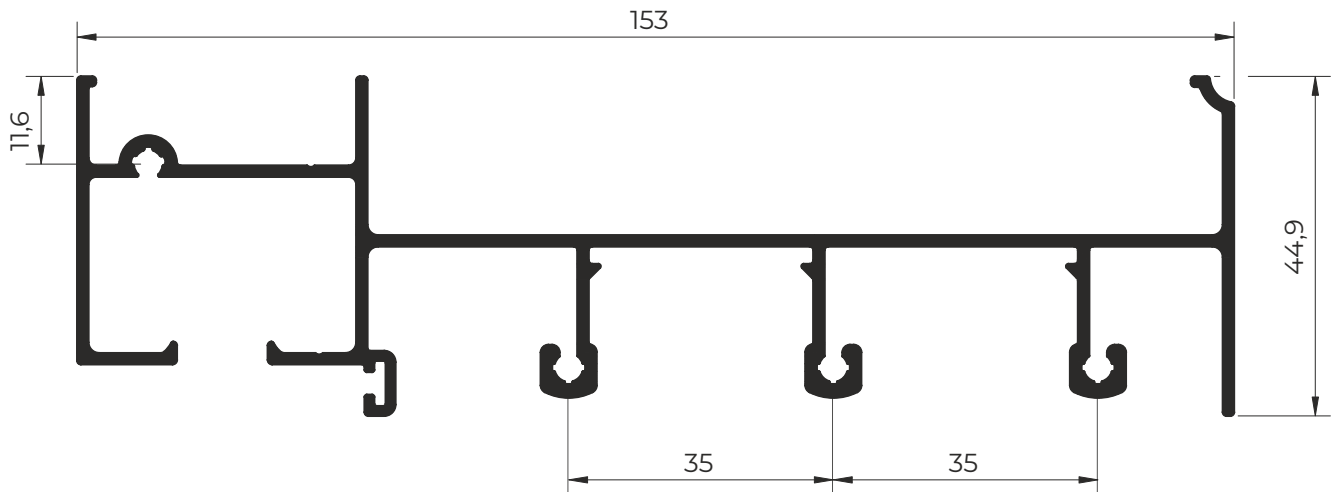


A ALUMICONTE reserva-se o direito de fazer modificações em qualquer informação escrita neste catálogo sem aviso prévio. Os desenhos aqui contidos possuem medidas teóricas de massa e tolerâncias dimensionais de acordo com a ABNT NBR-8116, podendo haver variações dessas informações no produto final.

PERFIS

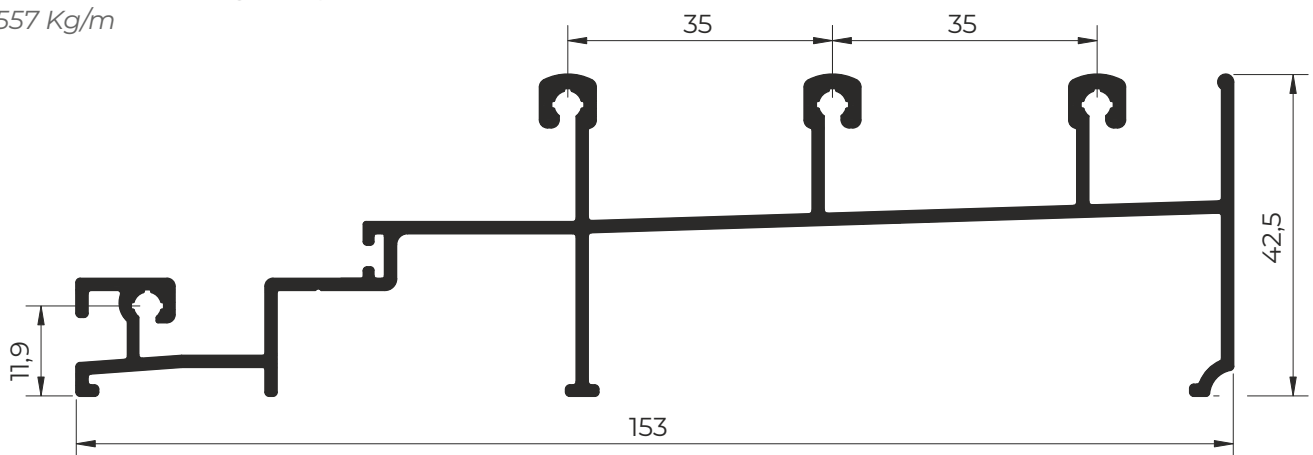
**ALV-2024**

Marco superior com trilho 3 planos  
1,760 Kg/m



**ALV-2025**

Marco inferior com guia 3 planos  
1,557 Kg/m



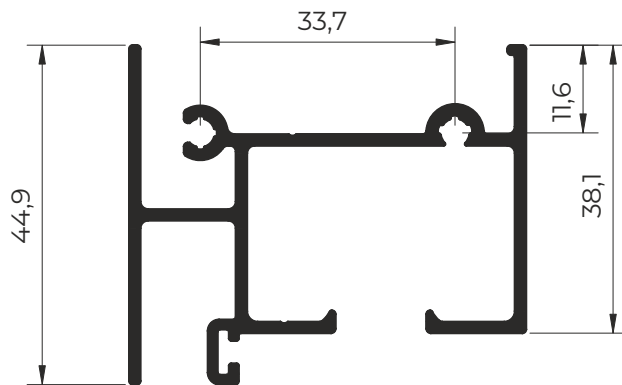
**EXL-336**

Marco lateral 3 planos  
0,782 Kg/m



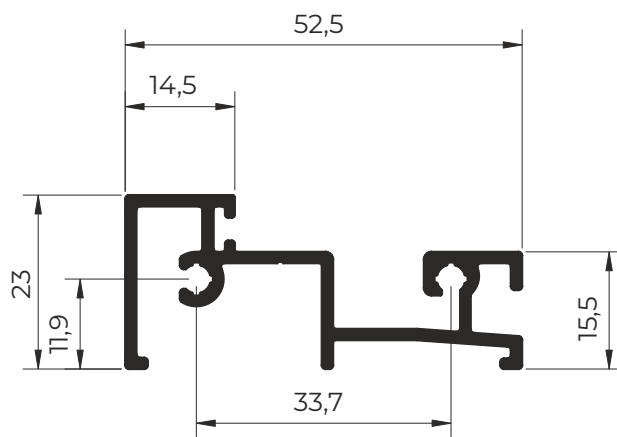
### ALV-20901

Trilho superior acople  
0,900 Kg/m



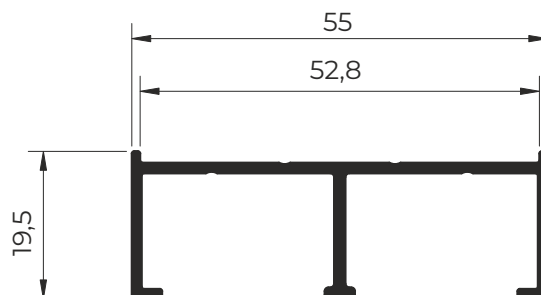
### ALV-20902

Trilho inferior acople  
0,613 Kg/m



### ALV-20903

Marco lateral acople  
0,429 Kg/m

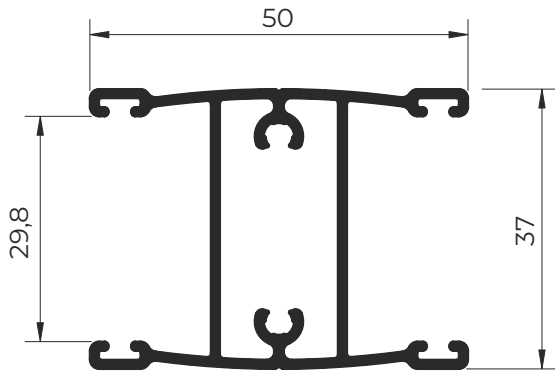


A ALUMICONTE reserva-se o direito de fazer modificações em qualquer informação escrita neste catálogo sem aviso prévio. Os desenhos aqui contidos possuem medidas teóricas de massa e tolerâncias dimensionais de acordo com a ABNT NBR-8116, podendo haver variações dessas informações no produto final.

**PERFIS**

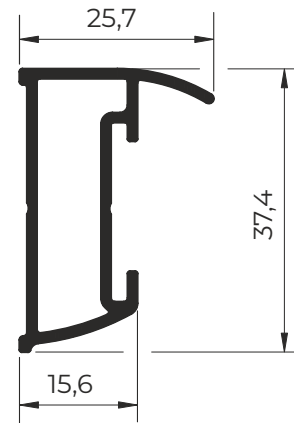
**ALV-2004**

Coluna central veneziana  
0,727 Kg/m



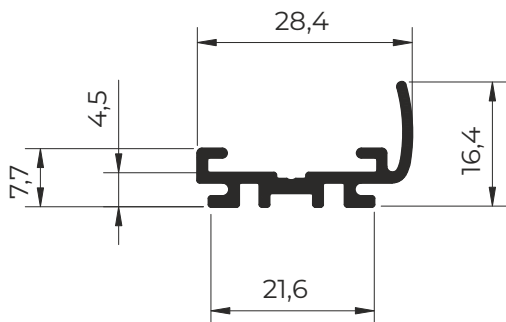
**ALV-2005**

Marco lateral veneziana  
0,418 Kg/m



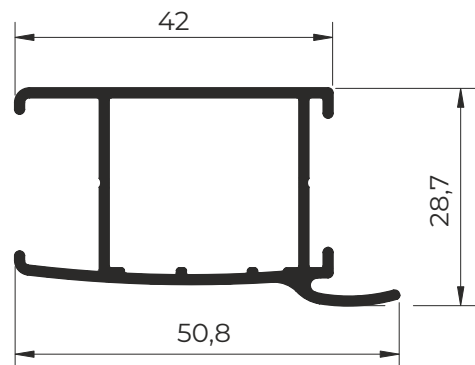
**ALV-20994**

Perfil de reversão veneziana  
0,253 Kg/m



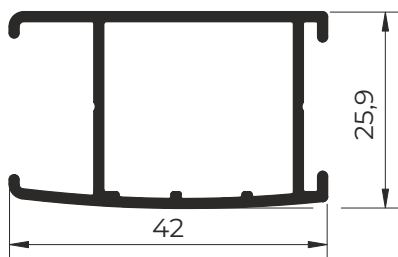
**ALV-2007**

Montante veneziana cremona  
0,510 Kg/m



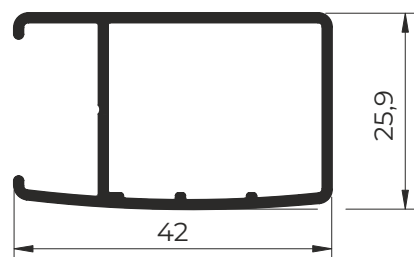
**ALV-2008**

Montante veneziana  
0,458 Kg/m



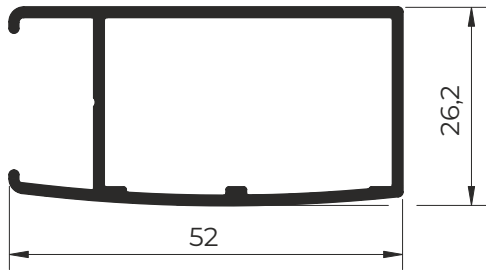
**ALV-2009**

Montante veneziana central  
0,439 Kg/m



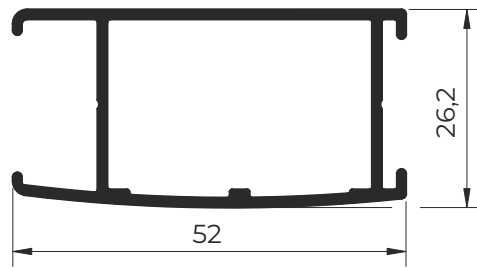
**ALV-2019**

Montante veneziana central  
0,545 Kg/m



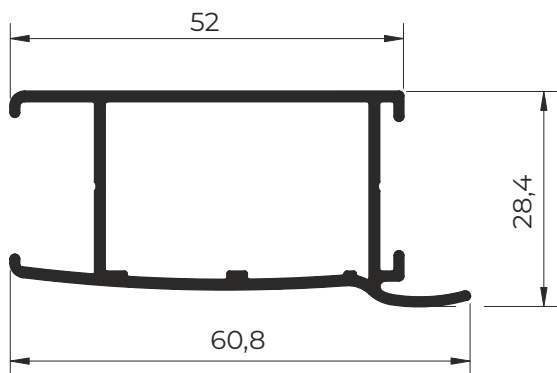
**ALV-2020**

Montante veneziana  
0,566 Kg/m



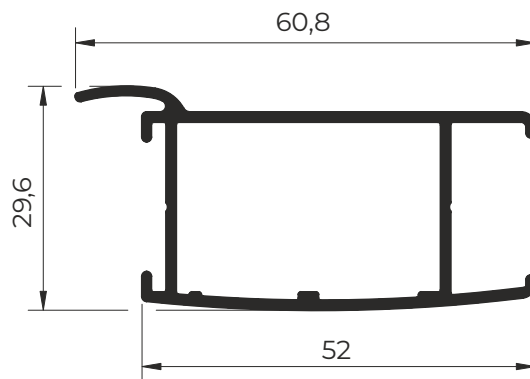
**ALV-2021**

Montante veneziana cremona  
0,612 Kg/m



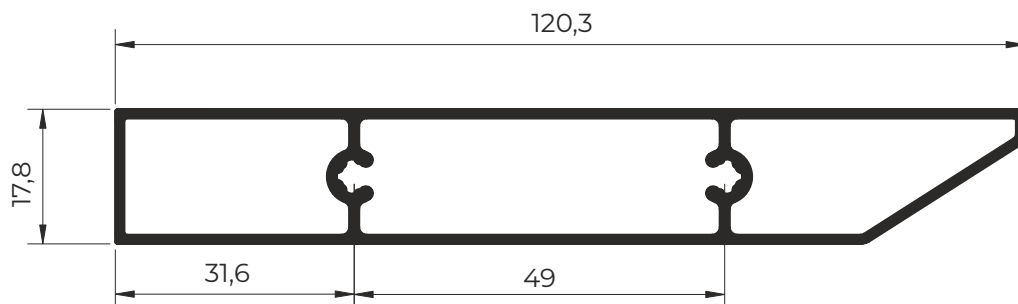
**ALV-2046**

Montante veneziana reversão  
0,616 Kg/m



**ALV-2022**

Travessa superior inferior veneziana porta  
1,031 Kg/m

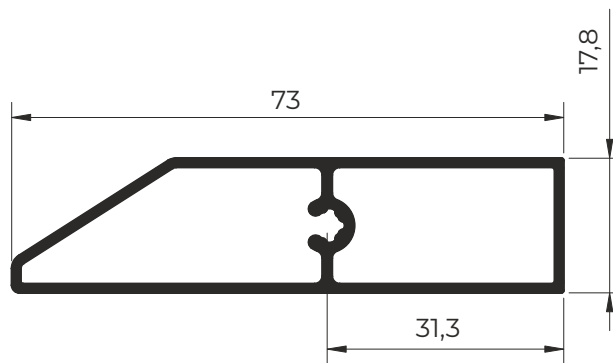


A ALUMICONTE reserva-se o direito de fazer modificações em qualquer informação escrita neste catálogo sem aviso prévio. Os desenhos aqui contidos possuem medidas teóricas de massa e tolerâncias dimensionais de acordo com a ABNT NBR-8116, podendo haver variações dessas informações no produto final.

**PERFIS**

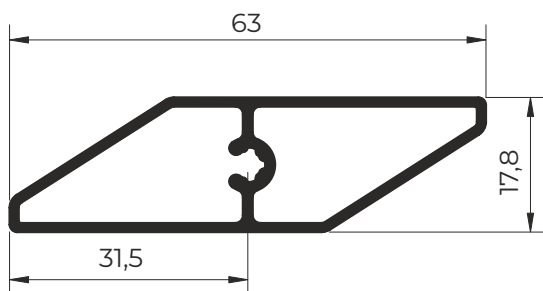
**ALV-2010**

Travessa superior inferior veneziana janela  
0,633 Kg/m



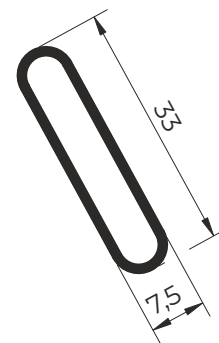
**ALV-2011**

Travessa central veneziana  
0,537 Kg/m



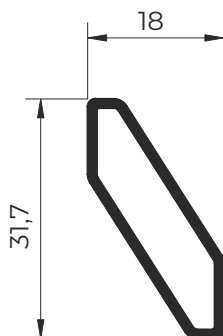
**ALV-2067**

Veneziana oval  
0,212 Kg/m



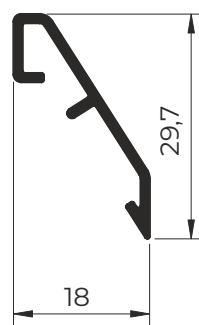
**ALV-2012**

Veneziana reta  
0,243 Kg/m



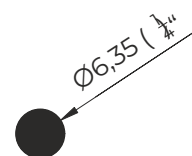
**ALV-2013**

Terminal veneziana  
0,175 Kg/m



**ALV-2075**

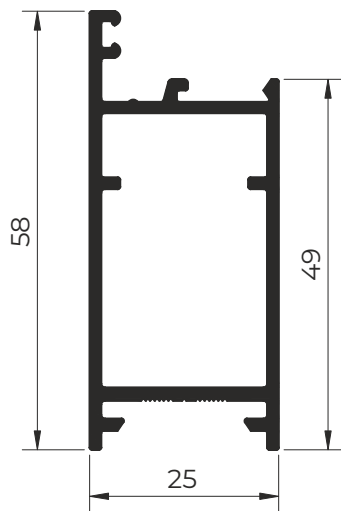
Vergalhão 1/4"  
0,087 Kg/m





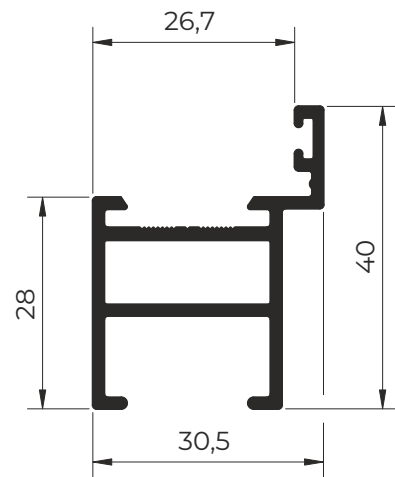
**EXL-700**

Folha 58 mm  
0,712 Kg/m



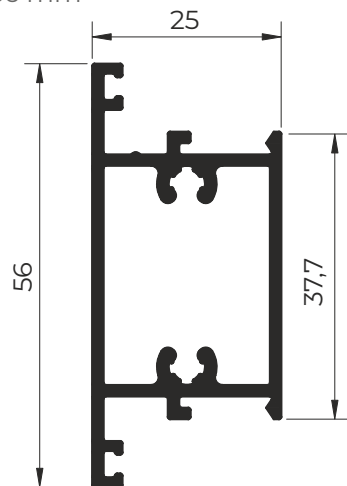
**EXL-701**

Marco  
0,564 Kg/m



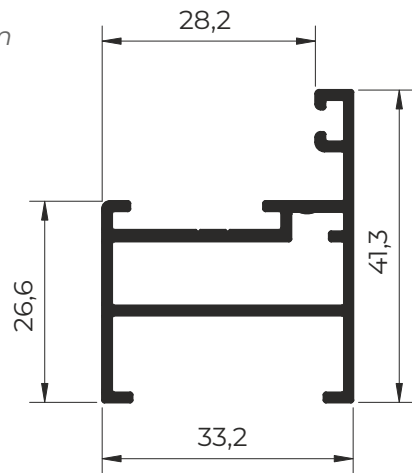
**EXL-702**

Travessa folha 56 mm  
0,751 Kg/m



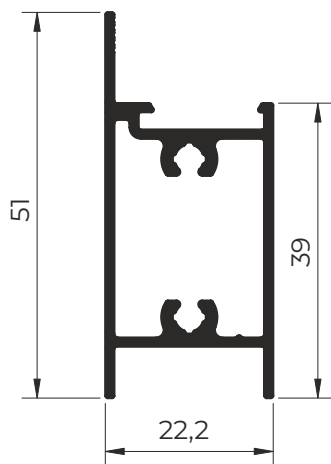
**EXL-703**

Marco  
0,579 Kg/m



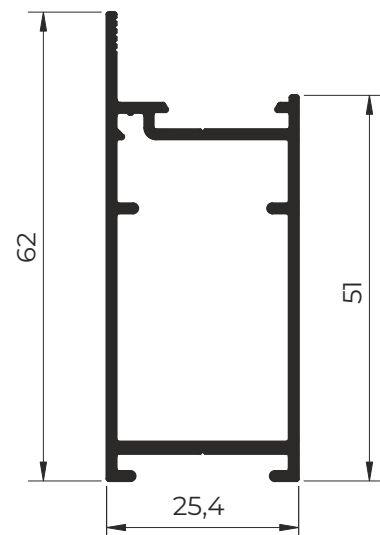
**EXL-704**

Travessa porta  
0,560 Kg/m



**EXL-705**

Montante da folha 1"  
0,635 Kg/m

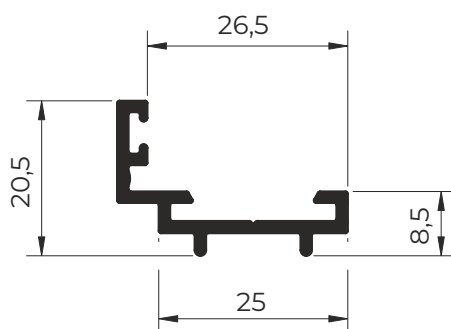


A ALUMICONTE reserva-se o direito de fazer modificações em qualquer informação escrita neste catálogo sem aviso prévio. Os desenhos aqui contidos possuem medidas teóricas de massa e tolerâncias dimensionais de acordo com a ABNT NBR-8116, podendo haver variações dessas informações no produto final.

PERFIS

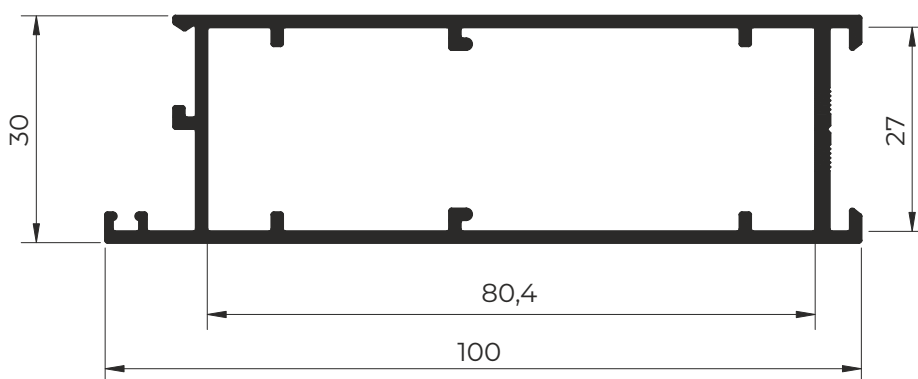
**EXL-798**

Marco batente 2 folhas  
0,283 Kg/m



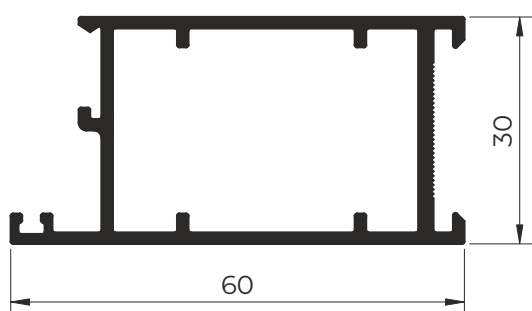
**ALV-2030**

Folha 100 mm  
1,157 Kg/m



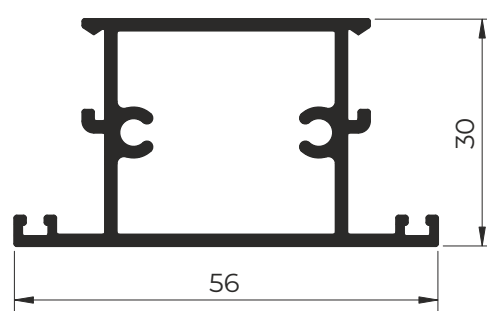
**ALV-2031**

Folha 60 mm  
0,792 Kg/m



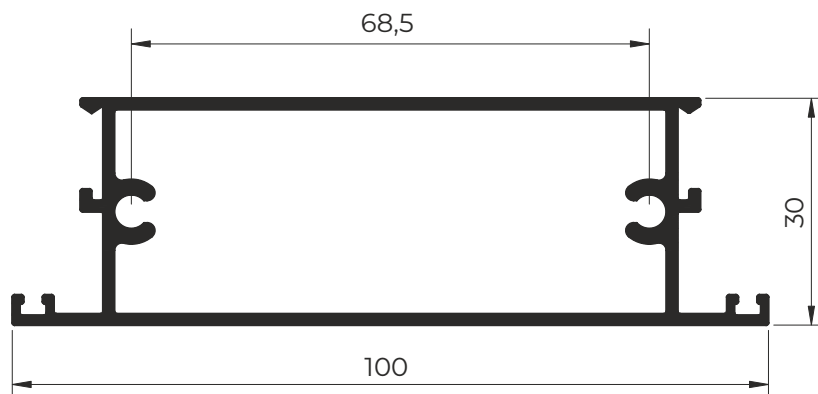
**ALV-2034**

Travessa folha 56 mm  
0,753 Kg/m



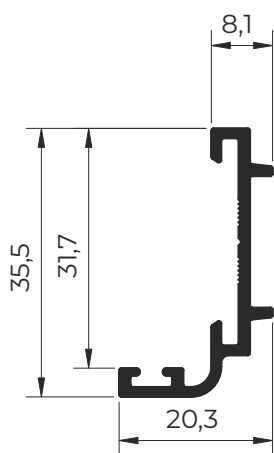
### ALV-2039

Travessa folha 100 mm  
1,152 Kg/m



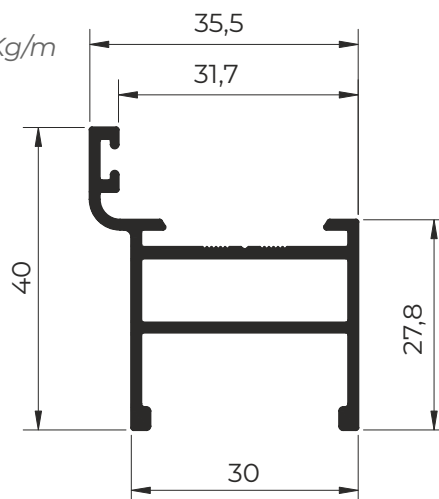
### ALV-2040

Marco batente 2 folhas  
0,272 Kg/m



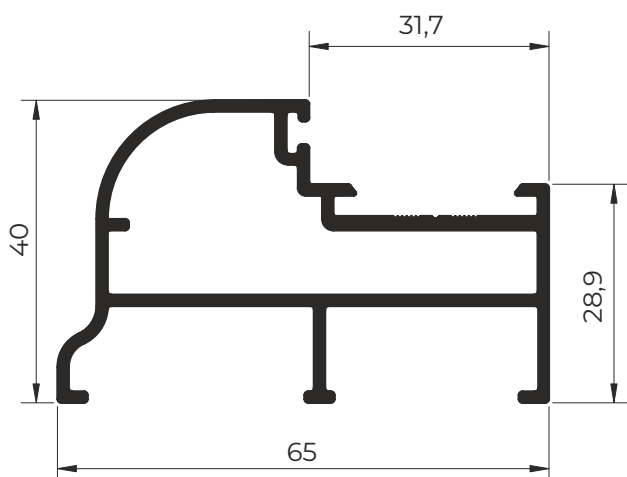
### ALV-2035

Marco  
0,525 Kg/m



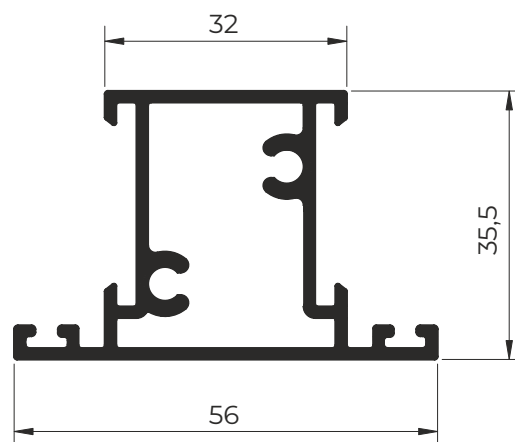
### ALV-2036

Marco reforçado  
0,945 Kg/m



### ALV-88024

Travessa marco  
0,890 Kg/m

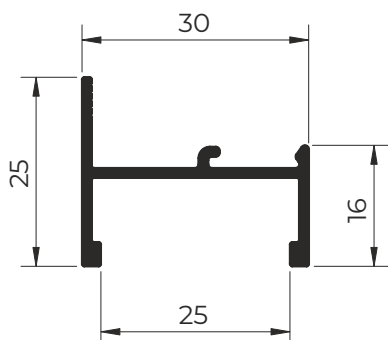


A ALUMICONTE reserva-se o direito de fazer modificações em qualquer informação escrita neste catálogo sem aviso prévio. Os desenhos aqui contidos possuem medidas teóricas de massa e tolerâncias dimensionais de acordo com a ABNT NBR-8116, podendo haver variações dessas informações no produto final.

PERFIS

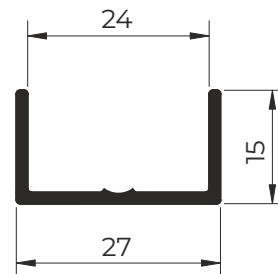
**ALV-2041**

Junção acabamento  
0,290 Kg/m



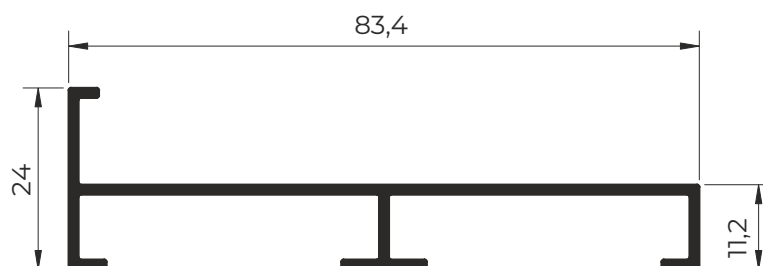
**ALV-2038**

Reforço travessa  
0,219 Kg/m



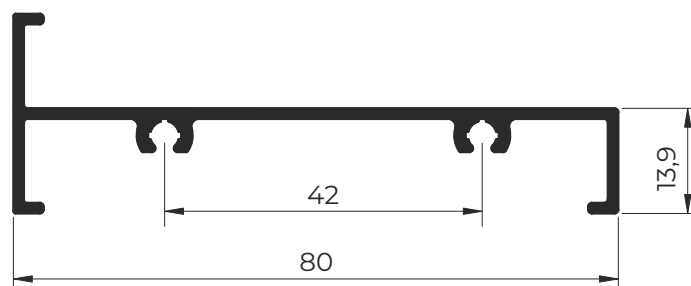
**CA-88000**

Reforço do Marco  
0,515 Kg/m



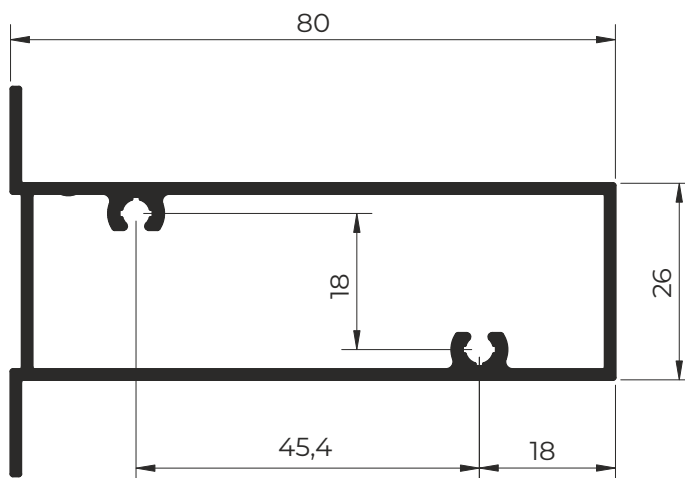
**EXL-068**

Meia Coluna  
0,573 Kg/m



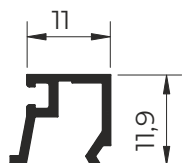
**ALV-2066**

Travessa 80mm  
0,992 Kg/m



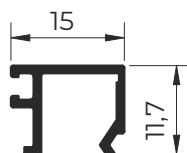
**ALV-2068**

Baguete porta  
0,106 Kg/m



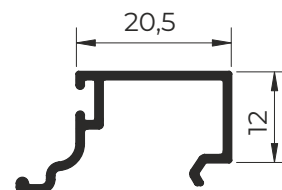
**ALV-2069**

Baguete porta  
0,119 Kg/m



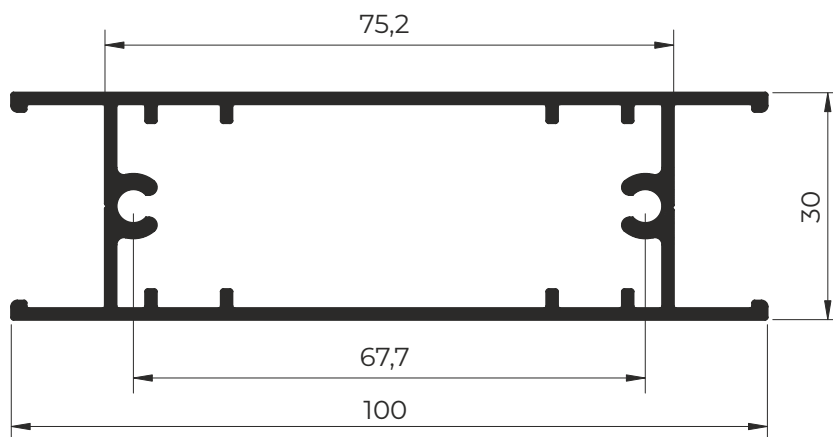
**ALV-2083**

Baguete marco  
0,174 Kg/m



**ALV-2032**

Travessa Lambri  
1,260 Kg/m

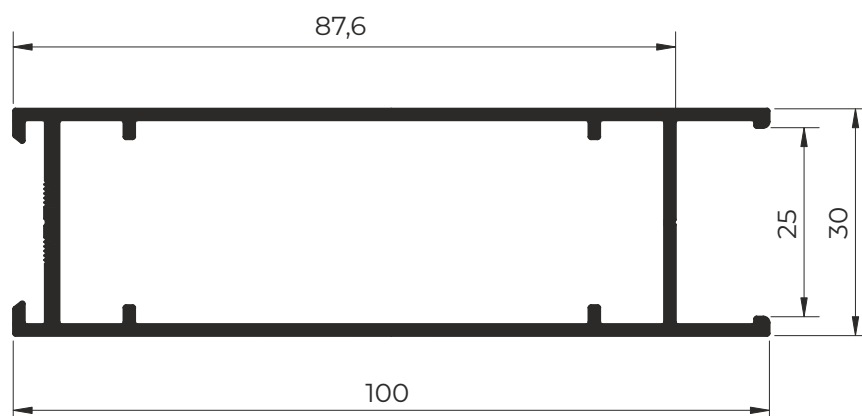


A ALUMICONTE reserva-se o direito de fazer modificações em qualquer informação escrita neste catálogo sem aviso prévio. Os desenhos aqui contidos possuem medidas teóricas de massa e tolerâncias dimensionais de acordo com a ABNT NBR-8116, podendo haver variações dessas informações no produto final.

PERFIS

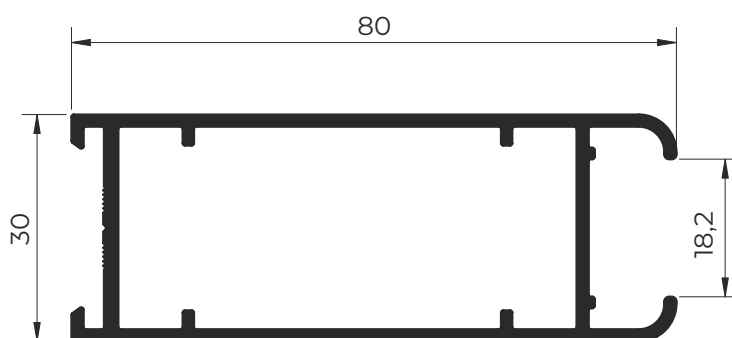
### ALV-2033

Quadro Lambri  
1,134 Kg/m



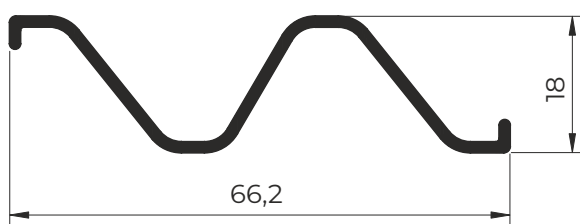
### ALV-2050

Requadro para porta 80  
1,038 Kg/m



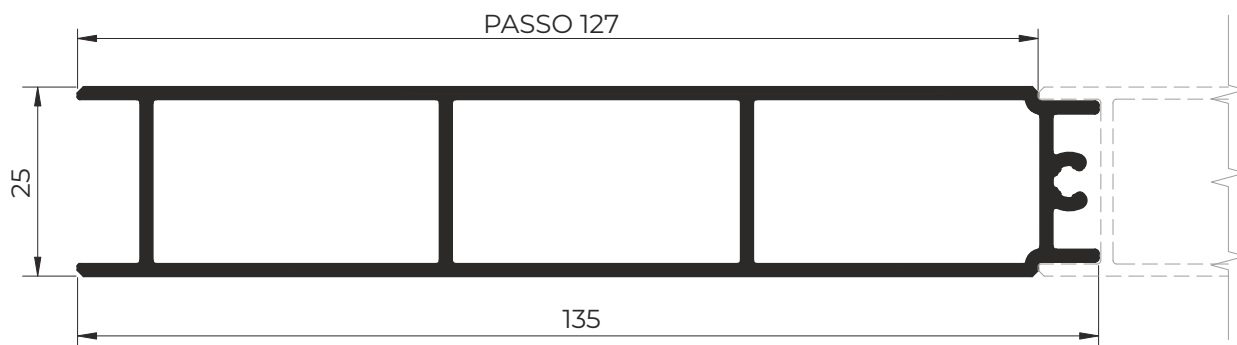
### ALV-2051

Veneziana  
0,360 Kg/m



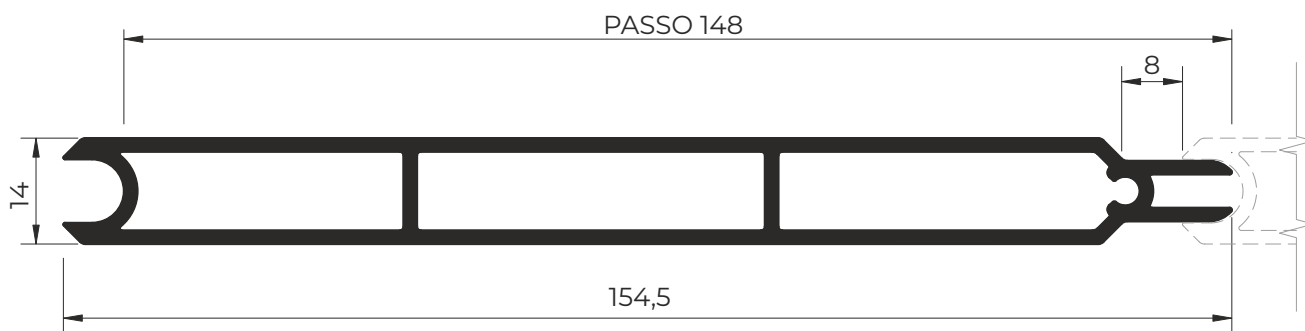
### ALV-2037

Lambri  
1,589 Kg/m



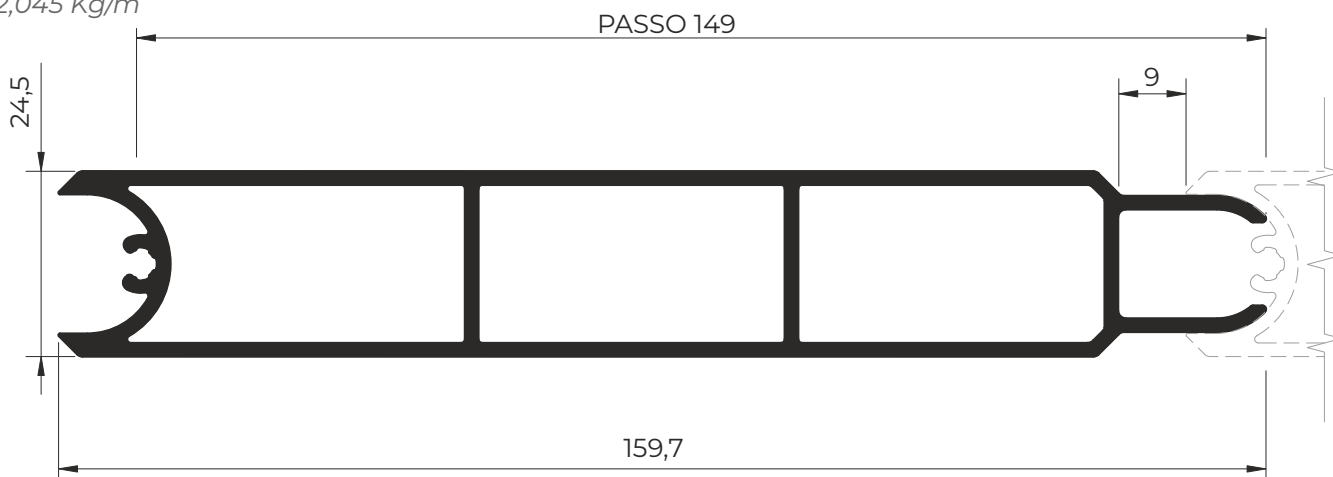
### ALV-2070

Lambri  
1,720 Kg/m



### ALV-2071

Lambri  
2,045 Kg/m



A ALUMICONTE reserva-se o direito de fazer modificações em qualquer informação escrita neste catálogo sem aviso prévio. Os desenhos aqui contidos possuem medidas teóricas de massa e tolerâncias dimensionais de acordo com a ABNT NBR-8116, podendo haver variações dessas informações no produto final.

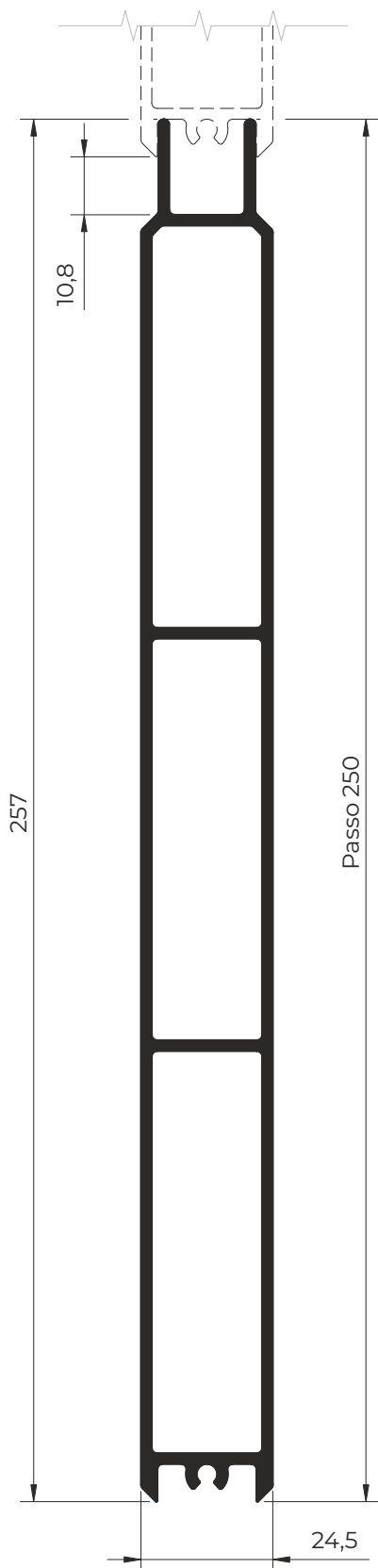
PERFIS

**ALV-2500**

Lambri  
3,351 Kg/m

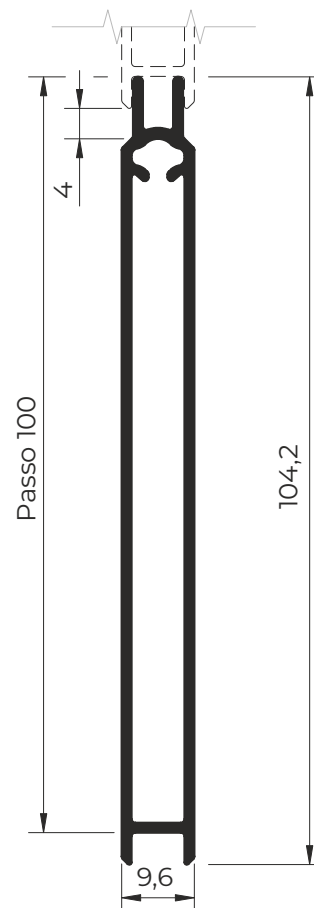
**ALV-2500A**

3 metros



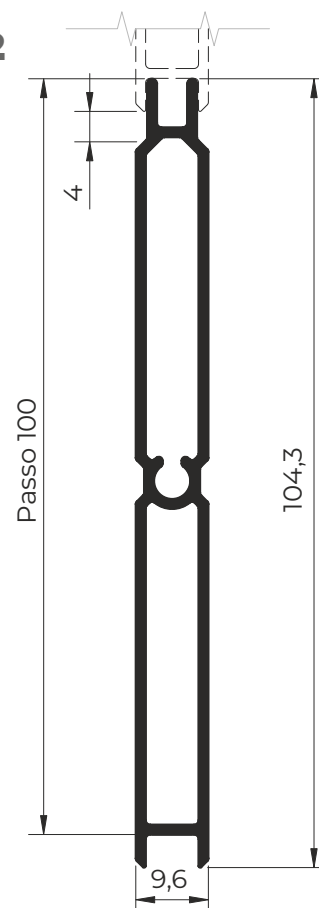
**ALV-2501**

Lambri  
0,833 Kg/m



**ALV-2502**

Lambri  
0,814 Kg/m

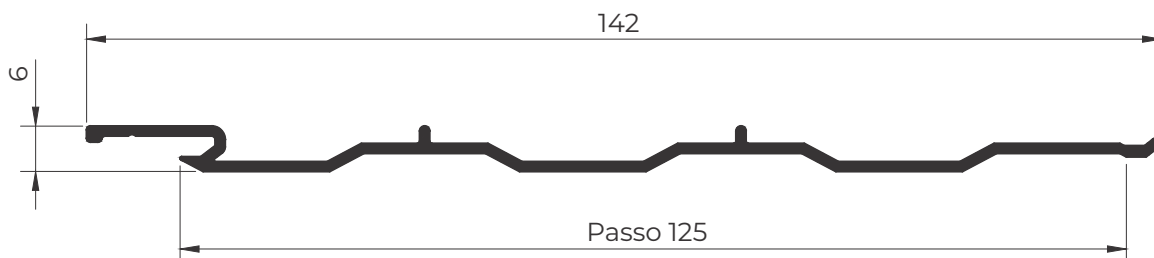


Sem escala.



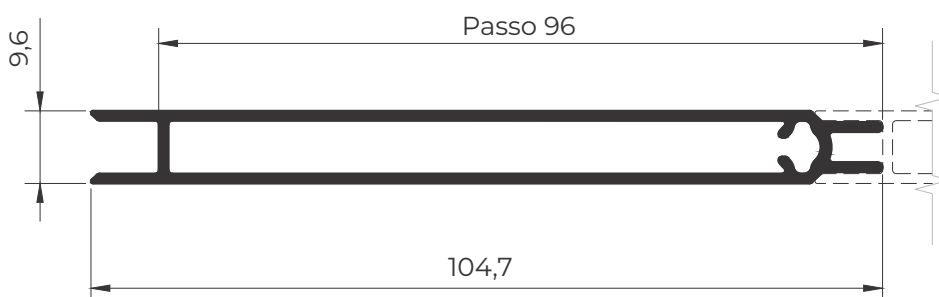
### ALV-2503

Lambri  
0,565 Kg/m



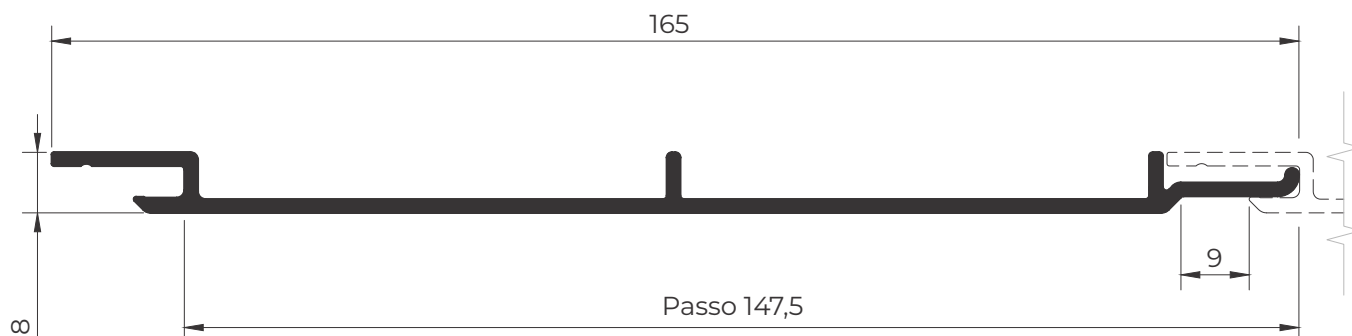
### ALV-2504

Lambri  
0,813 Kg/m



### ALV-2510

Lambri  
0,937 Kg/m



A ALUMICONTE reserva-se o direito de fazer modificações em qualquer informação escrita neste catálogo sem aviso prévio. Os desenhos aqui contidos possuem medidas teóricas de massa e tolerâncias dimensionais de acordo com a ABNT NBR-8116, podendo haver variações dessas informações no produto final.

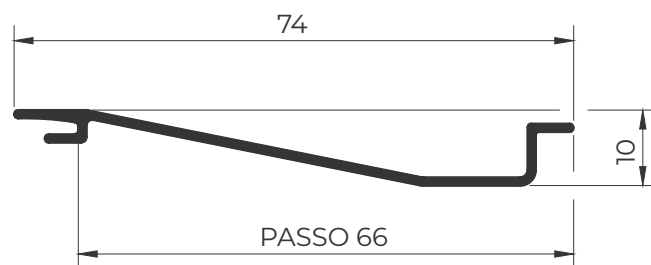
PERFIS

**ALV-2508**

Veneziana  
0,268 Kg/m

**ALV-2508V**

Ventilada

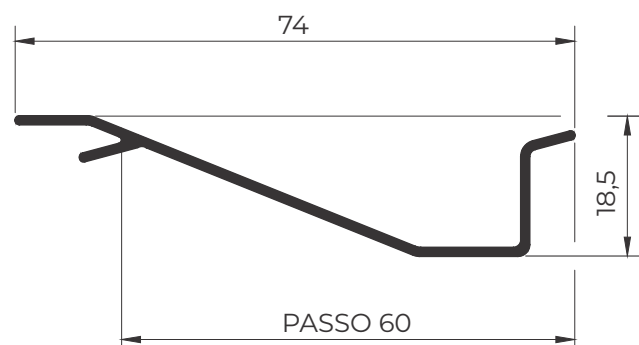


**ALV-2509**

Veneziana  
0,293 Kg/m

**ALV-2509V**

Ventilada





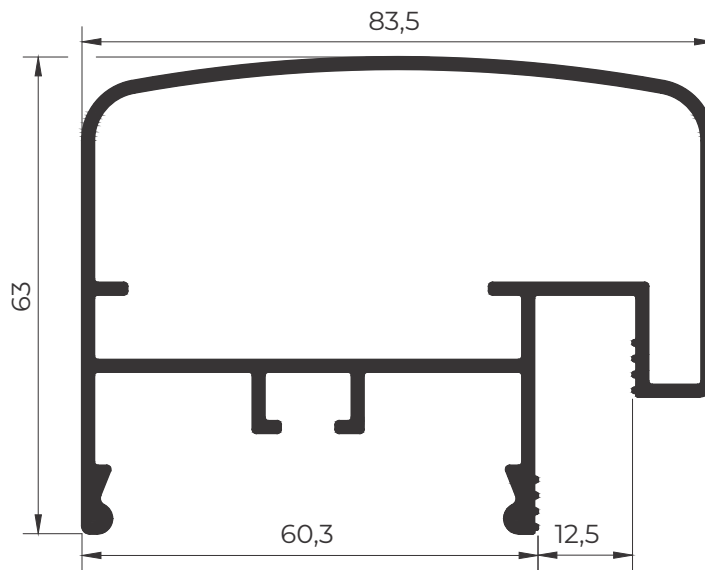
A **Conte Glass** é a linha Alumiconte voltada 100% para vidro temperado, contemplando uma gama completa de perfis que atendem às espessuras de 8, 10 e 12 mm.

PERFIS



**ALV-2060**

Corrimão  
1,523 Kg/m



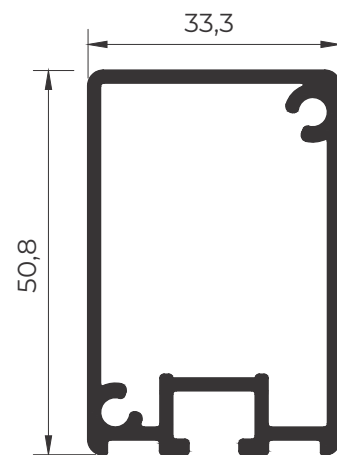
**ALV-2061**

Acabamento corrimão  
0,325 Kg/m



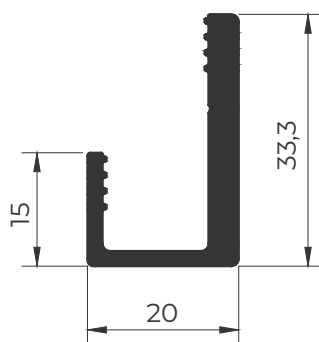
**ALV-2062**

Coluna corrimão  
0,884 Kg/m



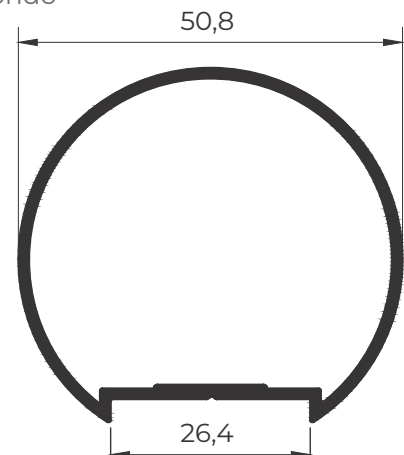
**ALV-2063**

Suporte vidro  
0,525 Kg/m



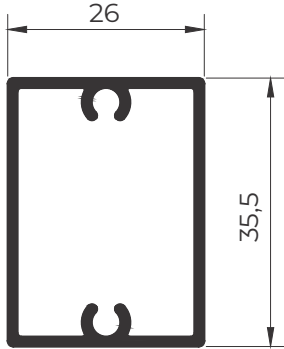
**ALV-2064**

Corrimão redondo  
0,629 Kg/m



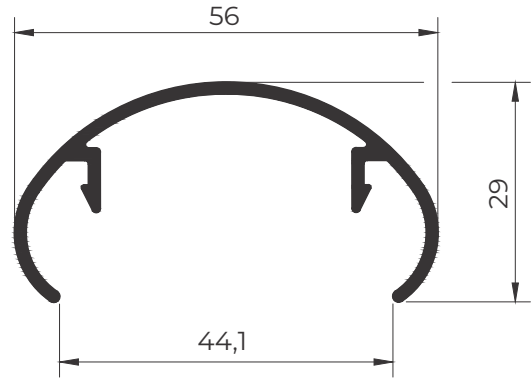
**ALV-2065**

Coluna corrimão retangular  
0,480 Kg/m



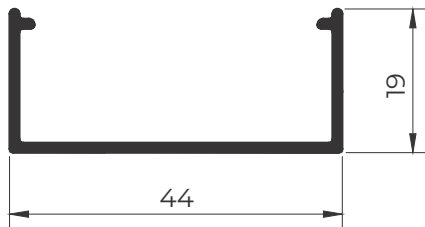
**BXT-466**

Corrimão guarda corpo  
0,472 Kg/m



**BXT-467**

Base corrimão  
0,292 Kg/m



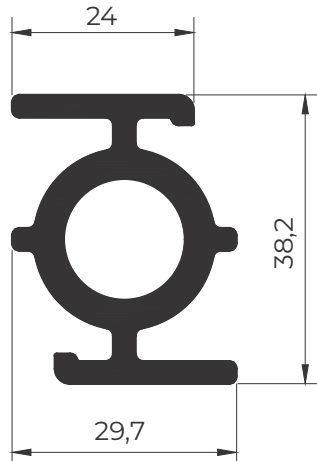
**ALV-2028**

Pino chumbador guarda corpo  
0,516 Kg/m



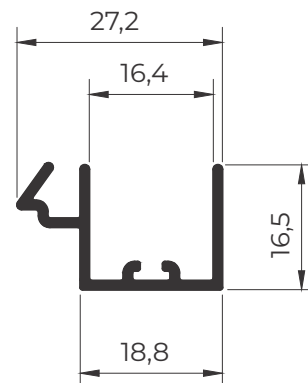
**ALV-2029**

Chumbador ALV-2062  
1,197 Kg/m



**BXT-470**

Guarda pó - vidro temperado  
0,231 Kg/m



A ALUMICONTE reserva-se o direito de fazer modificações em qualquer informação escrita neste catálogo sem aviso prévio. Os desenhos aqui contidos possuem medidas teóricas de massa e tolerâncias dimensionais de acordo com a ABNT NBR-8116, podendo haver variações dessas informações no produto final.

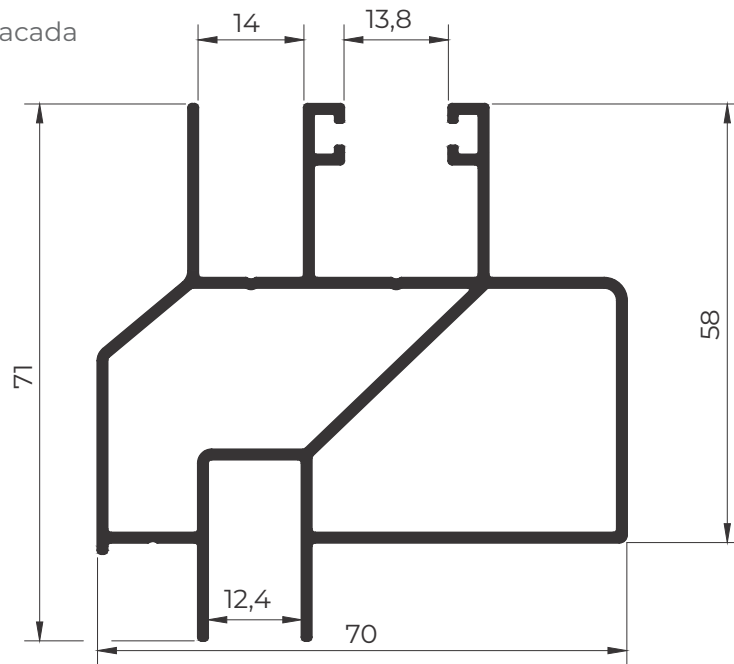
PERFIS



## GUARDA CORPO

### BXT-471

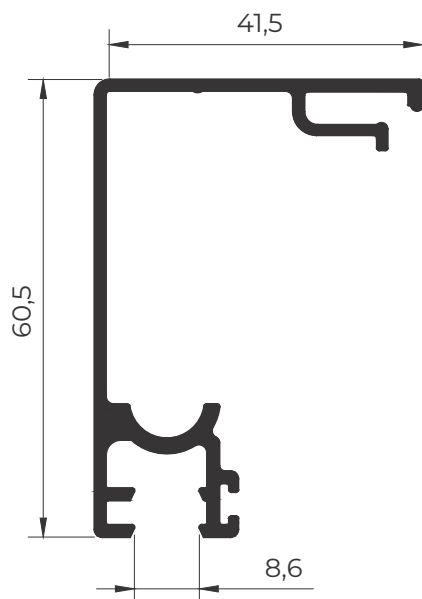
Montante fechamento de sacada  
1,293 Kg/m



## VIDRO TEMPERADO

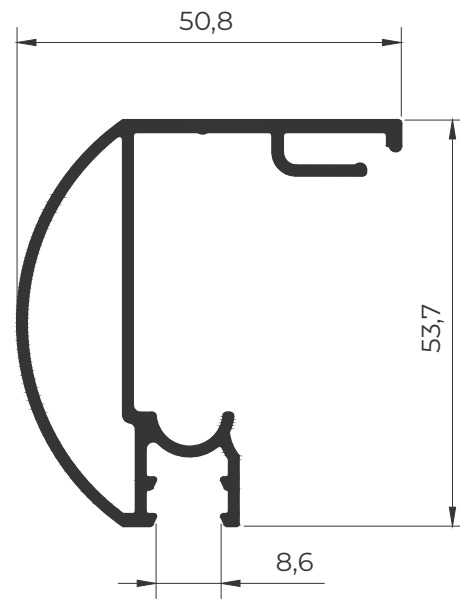
### BXT-400

trilho superior plano  
0,750 Kg/m



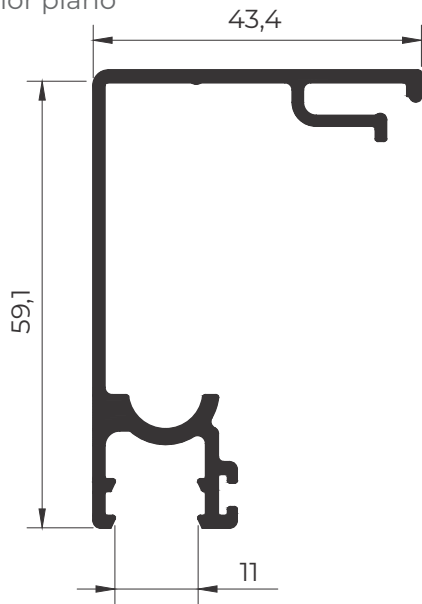
### BXT-401

trilho superior curvo  
0,767 Kg/m



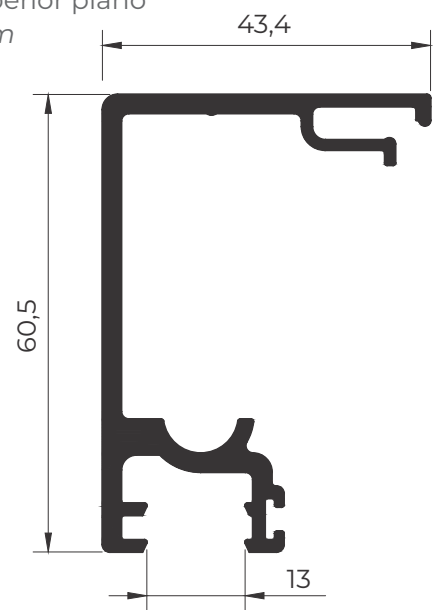
**BXT-402**

Trilho superior plano  
0,726 Kg/m



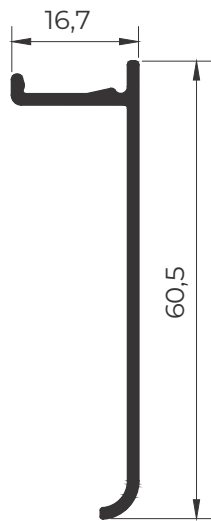
**BXT-403**

Trilho superior plano  
1,042 Kg/m



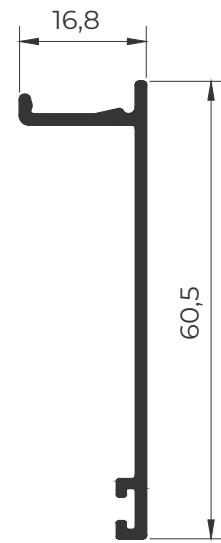
**BXT-404**

capa trilho superior  
0,308 Kg/m



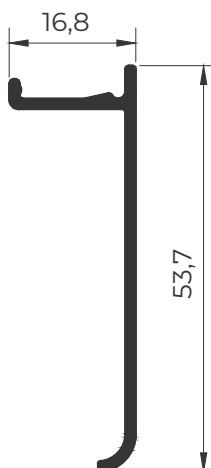
**BXT-405**

capa trilho superior  
0,325 Kg/m



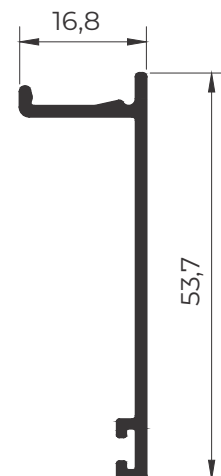
**BXT-406**

capa trilho superior  
0,282 Kg/m



**BXT-407**

capa trilho superior  
0,299 Kg/m

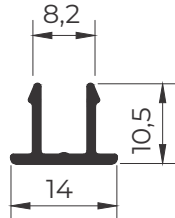




## VIDRO TEMPERADO

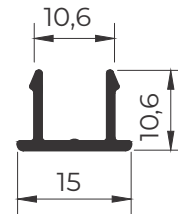
### BXT-408

Clic arremate - acabamento  
0,099 Kg/m



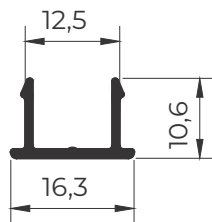
### BXT-409

Clic arremate - acabamento  
0,102 Kg/m



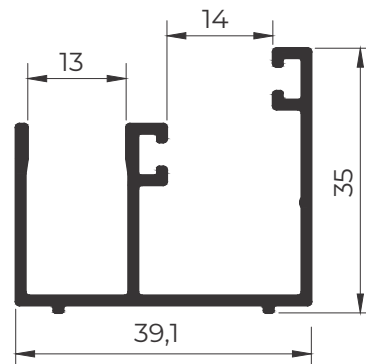
### BXT-410

Clic arremate - acabamento  
0,106 Kg/m



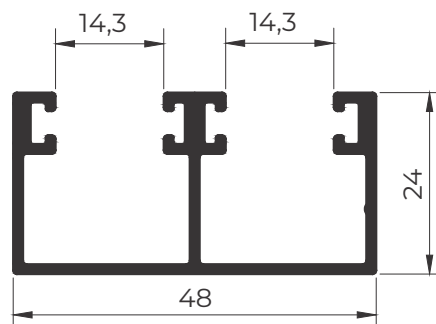
### BXT-411

Guia inferior - abas desiguais  
0,498 Kg/m



### BXT-412

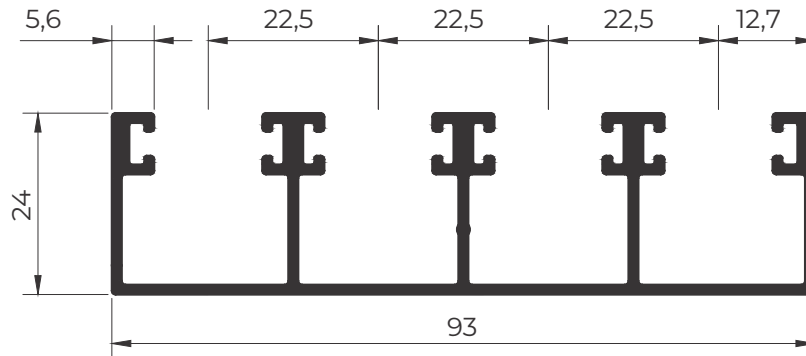
Guia inferior duplo - stanley  
0,599 Kg/m





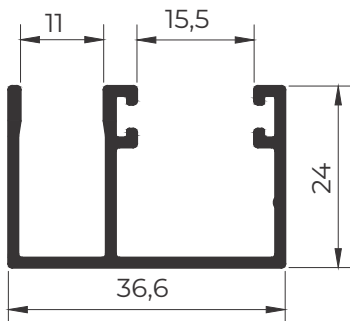
**BXT-468**

Trilho 4 vias - stanley  
1,108 Kg/m



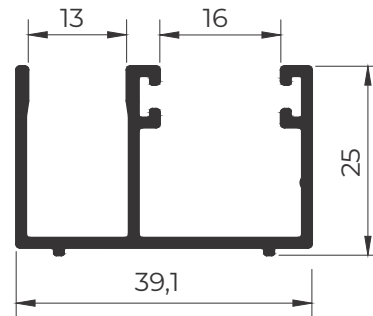
**BXT-413**

Guia inferior - folha fixa  
0,433 Kg/m



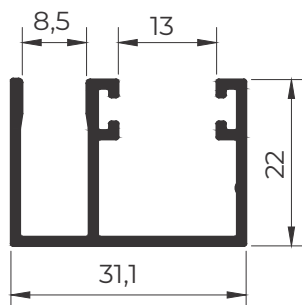
**BXT-414**

Guia inferior - folha fixa  
0,449 Kg/m



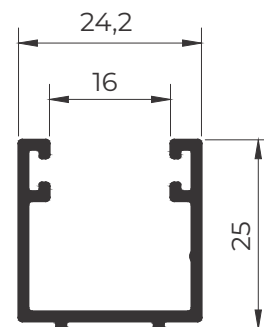
**BXT-415**

Guia inferior - folha fixa  
0,364 Kg/m



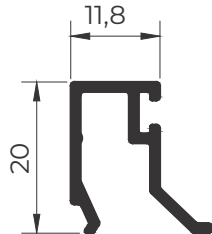
**BXT-416**

Guia inferior  
0,307 Kg/m



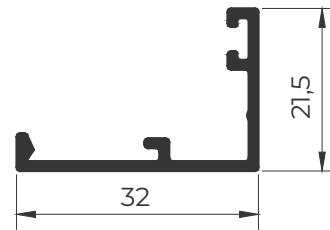
**BXT-417**

Baguete quadrado reguado  
0,212 Kg/m



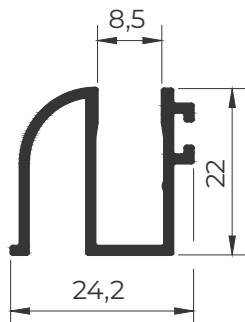
**BXT-418**

Perfil "L" reguado - quadrado  
0,247 Kg/m



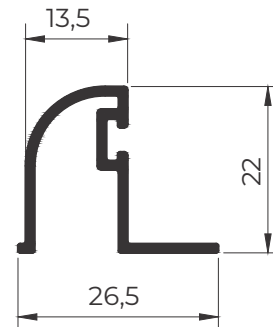
**BXT-124**

Guia inferior box trava  
0,294 Kg/m



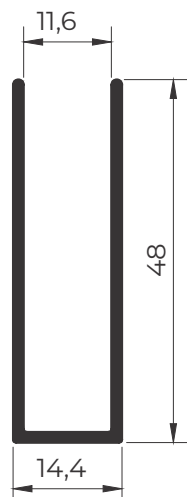
**BXT-469**

Perfil inferior box porta giro  
0,251 Kg/m



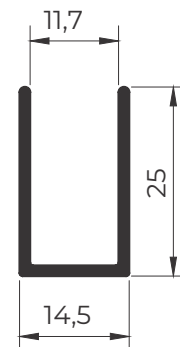
**BXT-419**

perfil "U" quadrado fixo  
0,406 Kg/m



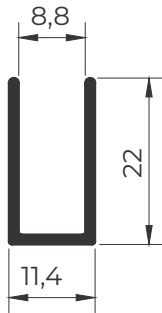
**BXT-420**

Perfil "U" trilho - cavalo  
0,233 Kg/m



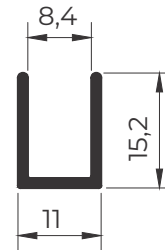
## BXT-421

Trilho "U" 22 x 11,4mm  
0,185 Kg/m



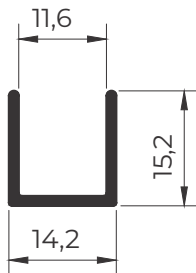
## BXT-422

Trilho "U" 15,2 x 11mm  
0,136 Kg/m



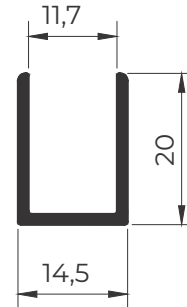
## BXT-423

Perfil "U" 9/16  
0,147 Kg/m



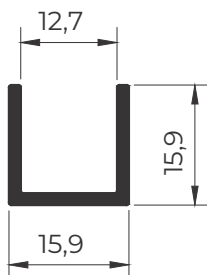
## BXT-424

Perfil "U" cavalinho 20 x 14,5mm  
0,195 Kg/m



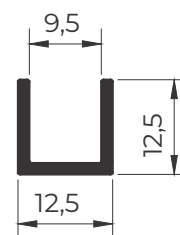
## DES-029

Perfil "U" 5/8  
0,179 Kg/m



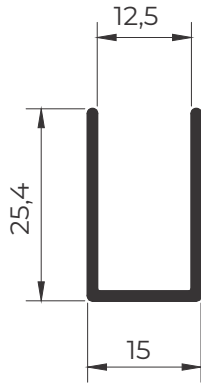
## DES-031

Perfil "U" 1/2"  
0,140 Kg/m



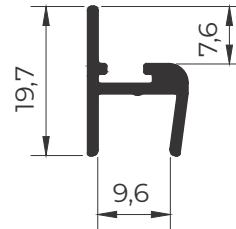
**BXT-477**

Perfil "U" 25,4x15mm  
0,216 Kg/m



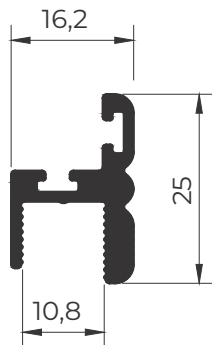
**BXT-425**

Arremate de vedação - cadeirinha  
0,176 Kg/m



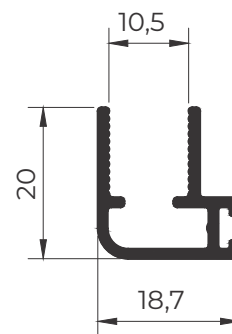
**BXT-426**

Arremate de vedação - cadeirinha  
0,347 Kg/m



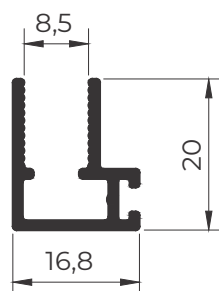
**BXT-427**

Vedação transpasse  
0,243 Kg/m



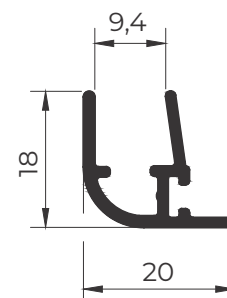
**BXT-428**

Vedação de transpasse  
0,235 Kg/m



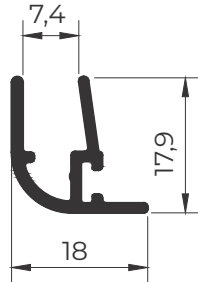
**BXT-429**

Arremate canto  
0,217 Kg/m



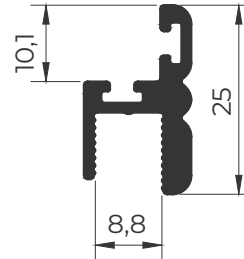
## BXT-126

Arremate canto  
0,203 Kg/m



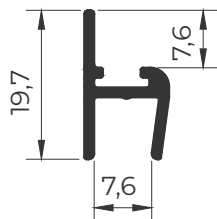
## BXT-430

Arremate vedação cadeirinha  
0,325 Kg/m



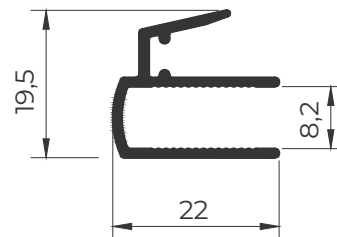
## BXT-431

Arremate cadeirinha - Box  
0,155 Kg/m



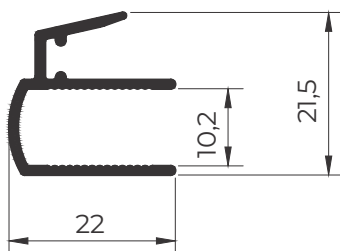
## BXT-474

Perfil mão amiga - vidro temperado  
0,221 Kg/m



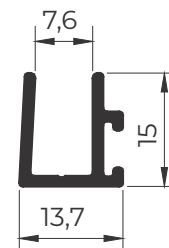
## BXT-476

Guarda pó - mão amiga  
0,225 Kg/m



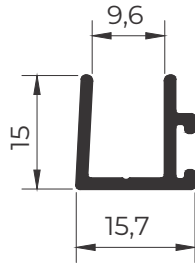
## BXT-432

Vedação transpasse  
0,171 Kg/m



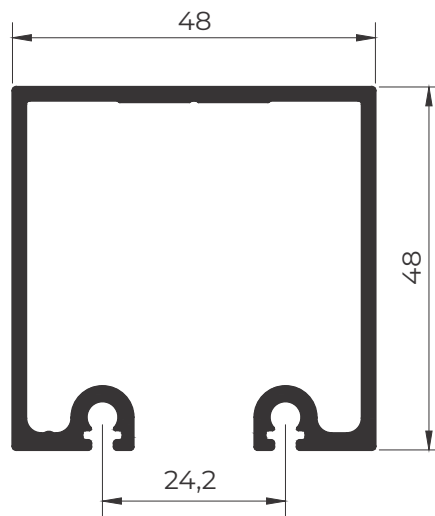
**BXT-433**

Vedação transpasse  
0,178 Kg/m



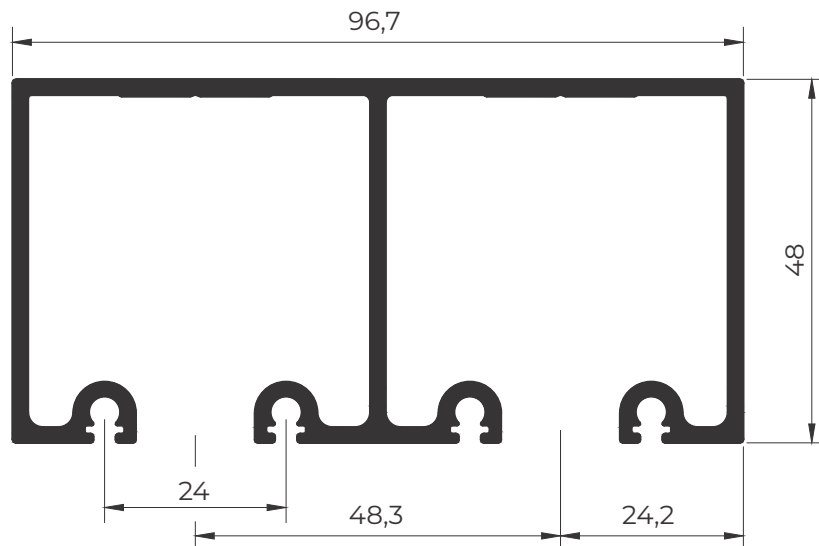
**BXT-434**

Trilho superior - Stanley 48  
0,981 Kg/m



**BXT-473**

Trilho superior duplo - Stanley 48  
1,837 Kg/m

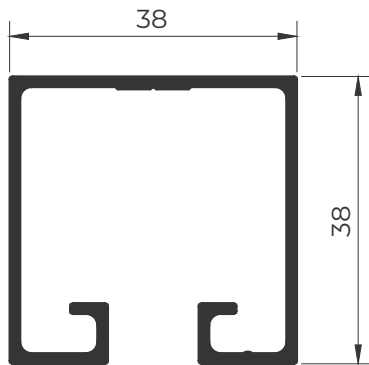




## VIDRO TEMPERADO

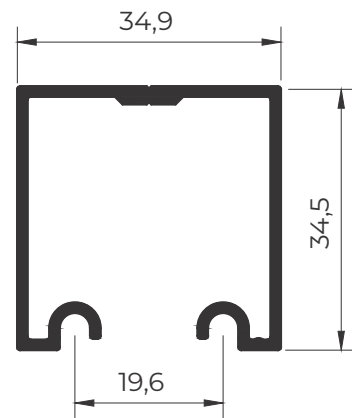
### DES-036

Trilho reto  
0,643 Kg/m



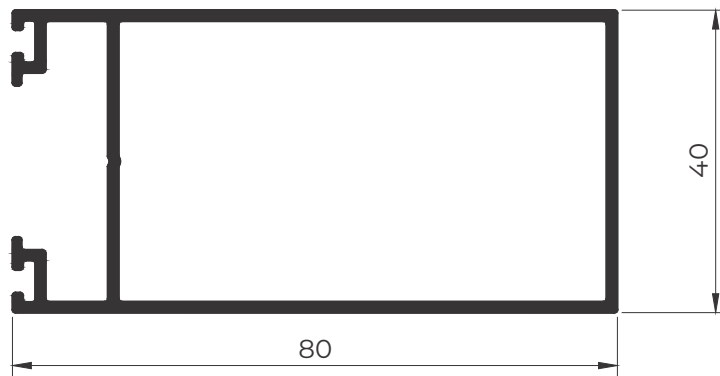
### DES-037

Trilho convexo  
0,527Kg/m



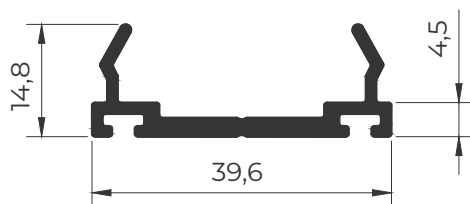
### BXT-463

Estrutural cobertura  
1,024 Kg/m



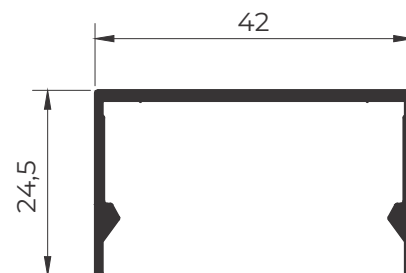
### BXT-464

Complemento estrutural cobertura  
0,381 Kg/m



### BXT-465

Acabamento do complemento  
0,334 Kg/m



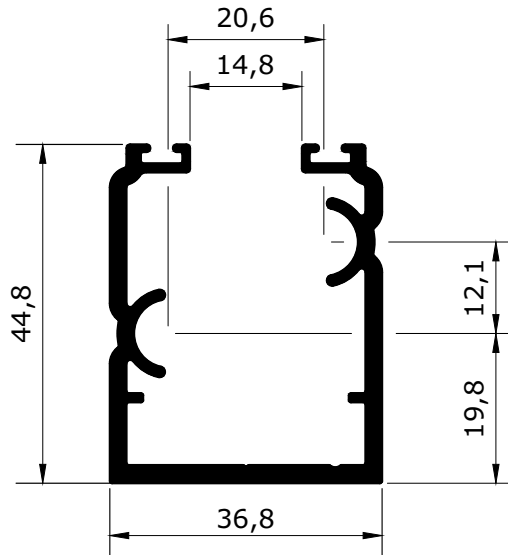


# VIDRO TEMPERADO

## BXT-490

NOVO

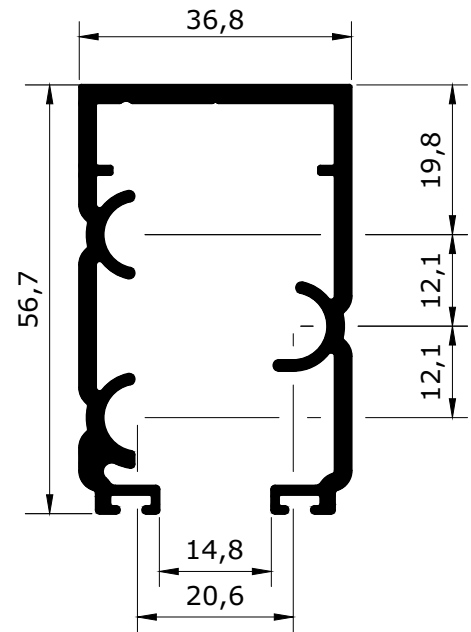
Trilho inferior  
0,956 Kg/m



## BXT-491

NOVO

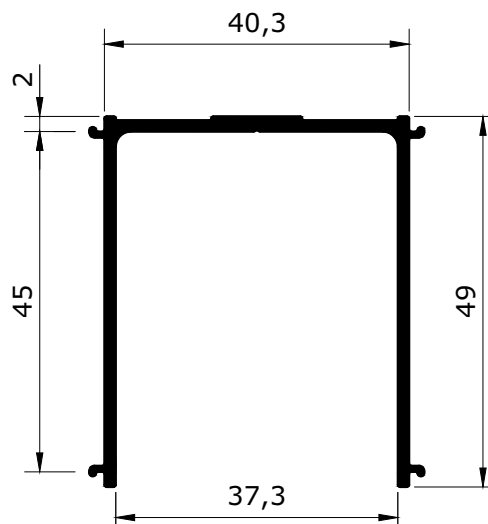
Trilho superior  
1,144 Kg/m



## BXT-492

NOVO

Alinhador "Tipo U"  
0,601 Kg/m



PERFIS

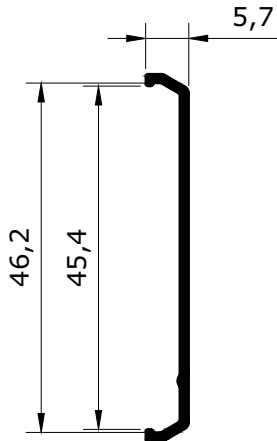




# VIDRO TEMPERADO

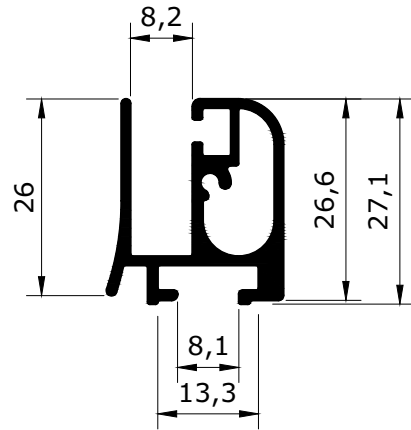
## BXT-493 **NOVO**

Perfil alinhador "Tipo C"  
0,184 Kg/m



## BXT-494 **NOVO**

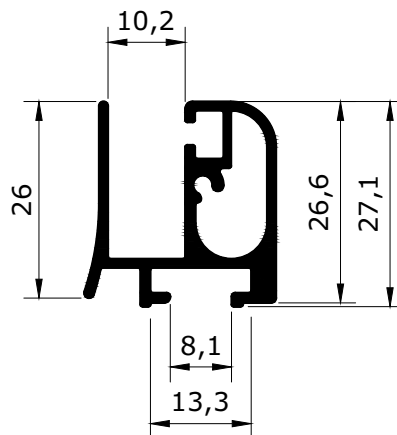
Suporte vidro 8mm  
0,490 Kg/m



PERFIS

## BXT-495 **NOVO**

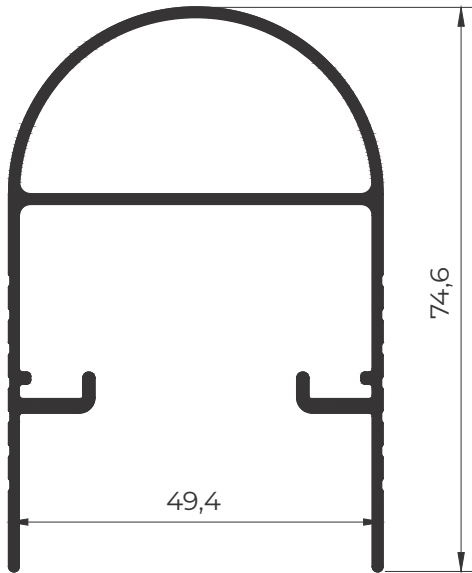
Suporte vidro 10mm  
0,486 Kg/m



A ALUMICONTE reserva-se o direito de fazer modificações em qualquer informação escrita neste catálogo sem aviso prévio. Os desenhos aqui contidos possuem medidas teóricas de massa e tolerâncias dimensionais de acordo com a ABNT NBR-8116, podendo haver variações dessas informações no produto final.

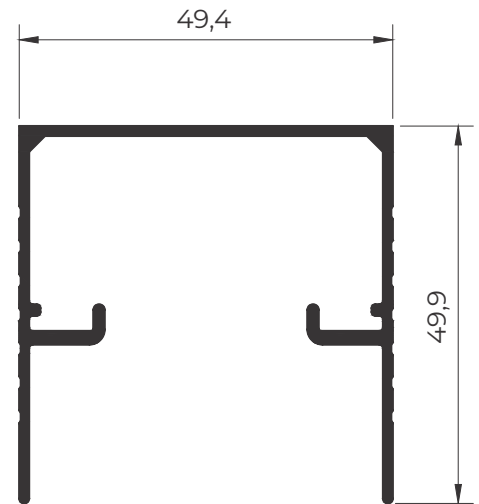
**BXT-435**

Chapéu arredondado  
0,909 Kg/m



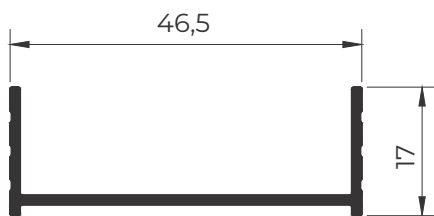
**BXT-436**

Chapéu reto  
0,649 Kg/m



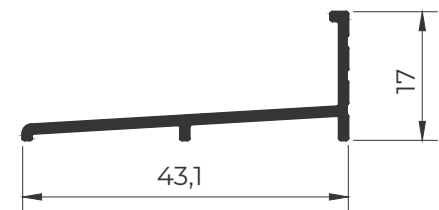
**BXT-437**

Lateral  
0,264 Kg/m



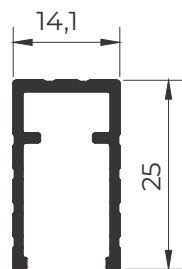
**BXT-438**

Trilho  
0,210 Kg/m



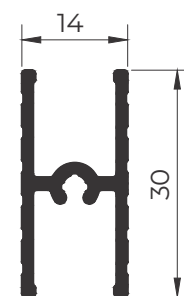
**BXT-439**

Montante  
0,228 Kg/m



**BXT-440**

Travessa  
0,310 Kg/m



# COMPONENTES

## Fundamentais para o bom desempenho da esquadria.

Os componentes são responsáveis pela movimentação, vedação, travamento, abertura e funcionamento adequados. Seu papel é essencial para a durabilidade da esquadria.

# Índice por linhas

## DIVERSOS

CÓDIGO	COMPONENTE	P.
CHU787	CHUMBADOR AÇO	104
CHU838	CHUMBADOR ALUMÍNIO	104
CON060	CUNHA DO CONTRAMARCO	104
CON063	CUNHA DO CONTRAMARCO	104
NYL0191	CONEXÃO CLIC DE ALINHAMENTO	104
CON433	CONEXÃO DE ALINHAMENTO	104
NYL0291	CONEXÃO DO ARREMATE INTERNO	104
NYL0192	TAMPA PERFIL ACABAMENTO	104
NYL042	BOTÃO TAMPA FURO	104
NYL190	PRESILHA DO ARREMATE	104
NYL416	RECOBRIMENTO DA SOLEIRA	104

## CONVENCIONAL 25 e 30

CÓDIGO	COMPONENTE	P.
CON295	CONTRATESTA GIRO L.25	115
CON453	CONTRATESTA GIRO L.30	116
DOB692	DOBRADIÇA L.25	115
DOB751	DOBRADIÇA L.30	116
DOB840	DOBRADIÇA ABAS DESIGUAIS L.25	115
FEC0609	FECHO UNHA EMBUTIR	115
FEC338	FECHO UNHA SOBREPOR	115
FRA0022	FECHADURA GIRO	115
FRA0024	FECHADURA PIVOTANTE	115
MAC0610	MAÇANETA PORTA GIRO	115
PIV0300	DOBRADIÇA PIVOTANTE	115
PUX1030	PUXADOR DE GIRO	116
PUX2030	PUXADOR DE GIRO	116
PUX3030	PUXADOR DE GIRO	116



CÓDIGO	COMPONENTE	P.
BT2065	GUARNIÇÃO EPDM	116
CAL0293	CALÇO DA ROLDANA	114
CAL0294	CALÇO DO ROLETE	114
DOB837	DOBRADIÇA VENEZIANA	114
FEC0696	FECHO TIPO CREMONA	113
GUI0292	ROLETE VENEZIANA JANELA	114
GUI0293	ROLETE VENEZIANA PORTA	114
GUI0294	GUIA COLUNA CENTRAL	114
NYL0292	GUIA VENEZIANA JANELA	113
NYL0293	GUIA VENEZIANA PORTA	113
NYL0294	DIVISOR VENEZIANA RETA	114
NYL0295	DIVISOR VENEZIANA OVAL	114
NYL0296	DIVISOR VENEZIANA MISTO	114
ROL0292	ROLDANA VENEZIANA JANELA	114
ROL0293	ROLDANA VENEZIANA PORTA	114

## MEGA® 25

CÓDIGO	COMPONENTE	P.
ANC001	ANCORAGEM PARA PERFIL AFV-002	112
ARM0420	ARTICULAÇÃO PARA MAXIM-AR	112
BAT0001	BATEDEIRA FOLHA	106
BRA705	ARTICULAÇÃO MAXIM-AR	112
BT001	GUARNIÇÃO FOLHA	117
BT002	GUARNIÇÃO MARCO	117
CAL948	CALÇO DA FOLHA FIXA	107
CON0350	CONCHA CEGA PORTA	105
CON150	CONCHA CEGA	105
CON370	CONTRAFECHO POLIAMIDA	106
CON376	FIXADOR DA TRAVESSA	113
CON448	CONCHA CEGA	106
CON449	CONCHA CEGA PORTA	106
FEC0020	FECHO ALAVANCA	111
FEC0024	FECHO ALAVANCA	111
FEC009	FECHO ALAVANCA	111
FEC010	FECHO ALAVANCA	111
FEC0320	FECHO TOQUE PORTA	105
FEC0321	FECHO TOQUE PORTA C/CHAVE	105
FEC1035	FECHO CONCHA C/CHAVE	105
FEC1037	FECHO CONCHA S/CHAVE	105
FEC1039	FECHO CONCHA PORTA C/CHAVE	105
FEC1041	FECHO CONCHA PORTA S/CHAVE	105
FEC152	FECHO ALAVANCA	112
FEC250	FECHO TOQUE	105
FEC4008	FECHO ALAVANCA S/CHAVE	112
FEC4010	FECHO ALAVANCA C/CHAVE	112
FEC600	FECHO ALAVANCA	111
FIT148	CINTA DE FIXAÇÃO	109
FIT749	CINTA DE FIXAÇÃO	109
FITA05X05	ESCOVA SEM BARREIRA	117
FITA05X06	ESCOVA SEM BARREIRA	117
FITA05X08	ESCOVA SEM BARREIRA	117
FRA0020	FECHADURA CORRER	108
GUA006	GUARNIÇÃO PINGADEIRA	116
GUA157	GUARNIÇÃO ADESIVA ESPONJOSA	116
GUA256	GUARNIÇÃO EPDM	116
GUA258	GUARNIÇÃO ADESIVA ESPONJOSA	116
GUA259	GUARNIÇÃO EPDM	116
GUI035	GUIA CENTRAL PERSIANA	111
GUI25	GUIA DA CINTA	111
GUI250	GUIA E VEDADOR	107
GUI2533	GUIA E VEDADOR	107
GUI2543	GUIA E VEDADOR	107
GUI2551	GUIA E VEDADOR	107
GUI2561	GUIA E VEDADOR	107
HAS0001	HASTE DE COMANDO	113
HAS060	HASTE DE COMANDO	113
LIN04	LINGUETA INOX RETA 40mm	106
LIN05	LINGUETA INOX RETA 33mm	106
LIN2532	LINGUETA ALUMÍNIO 52mm	106

COMPONENTES

CÓDIGO	COMPONENTE	P.
LIN257	LINGUETA ALUMÍNIO 32mm	106
LM01	LIMITADOR DE ABERTURA	112
MAR10	MOTOR PARA PERSIANA T.40	110
MAR40	MOTOR PARA PERSIANA T.60	110
NYL329	CAIXA DE DRENO	107
NYL332	GUIA	107
NYL335	VEDAÇÃO SUPERIOR	107
NYL355	TAMPA PARA MAXIM-AR	113
NYL369	GUIA E LIMITADOR DA PERSIANA	109
NYL370	GUIA DA PERSIANA	109
NYL414	BATEDEIRA MARCO	106
NYL447	TAMPA PALHETA	109
NYL738	LIMITADOR PERSIANA	111
PAR3919	PARAFUSO 3,9x19mm	117
PAR428	PARAFUSO 4,8x32mm	117
PAR431	PARAFUSO 4,8x50mm	117
PAR437	PARAFUSO 3,5x9,5mm	117
PAR693	PARAFUSO 4,2x25mm	117
PAR936	PARAFUSO 4,6x16mm	117
PIV752	PIVO PARA MAXIM-AR	113
PRE2500	FACHADA MEGA 25	112
PUX648	PUXADOR CORRER	108
PUX650	PUXADOR CORRER	109
PUX652	PUXADOR CORRER	108
PUX654	PUXADOR CORRER	109
REB117	REBITE 3,2x10mm	117
REC120	RECOLHEDOR	110
ROL0440NR	ROLDANA SIMPLES	108
ROL4390	ROLDANA DUPLA	108
ROL439R	ROLDANA DUPLA	108
TRA0250	TRINCO PARA PERSIANA	109
TPA2088	TAMPA DO MONTANTE	108
TPA250	TAMPA LATERAL DA CAIXA	109
TPA255	TAMPA DO MONTANTE	108
TPA350	TAMPA LATERAL DA CAIXA	109
TPA400	TAMPA DO MONTANTE	108
VZP	PALHETA DE ALUMÍNIO	111



## VIDRO TEMPERADO

CÓDIGO	COMPONENTE	P.
CAN2062	CANOPLA 50x35mm	119
CAN2065	CANOPLA 25x35mm	119
CHU8593	CHUMBADOR GRADIL 300mm	119
CHU8595	CHUMBADOR GRADIL 500mm	119
DOB1131	DOBRADIÇA VV	118
DOB1132	DOBRADIÇA VA	118
FEC1570	FECHO CENTRAL	118
FEC1571	FECHO LATERAL VA	118
FEC1572	FECHO LATERAL VAL	118
KIT01	KIT BOX F1	120
KIT02	KIT BOX F2	121

CÓDIGO	COMPONENTE	P.
KIT03	KIT BOX F3	121
KIT04	KIT BOX F4	121
NYL314	TAMPA PORCA 1/4"	119
ROL1125EP	ROLDANA EXCÊNTRICA	120
SUP2064	SUPOORTE FIX. ALV-2064	120
SUP626	SUPOORTE FIXAÇÃO VIDRO	119
SUP627	SUPOORTE FIXAÇÃO CORRIMÃO	119
SUP980	SUPOORTE CORRIMÃO	119
TPA2060	TAMPA CORRIMÃO	118
TPA2064L	TAMPA CORRIMÃO ALV-2064	120
TPA2064P	TAMPA CORRIMÃO ALV-2064	120

## Índice geral

CÓDIGO	COMPONENTE	P.
ANC001	ANCORAGEM PARA PERFIL AFV-002	112
ARM0420	ARTICULAÇÃO PARA MAXIM-AR	112
BAT0001	BATEDEIRA FOLHA	106
BRA705	ARTICULAÇÃO MAXIM-AR	112
BT001	GUARNIÇÃO FOLHA	117
BT002	GUARNIÇÃO MARCO	117
BT2065	GUARNIÇÃO EPDM	116
CAL0293	CALÇO DA ROLDANA	114
CAL0294	CALÇO DO ROLETE	114
CAL948	CALÇO DA FOLHA FIXA	107
CAN2062	CANOPLA 50x35mm	119
CAN2065	CANOPLA 25x35mm	119
CHU787	CHUMBADOR AÇO	104
CHU838	CHUMBADOR ALUMÍNIO	104
CHU8593	CHUMBADOR GRADIL 300mm	119
CHU8595	CHUMBADOR GRADIL 500mm	119
CON0350	CONCHA CEGA PORTA	105
CON060	CUNHA DO CONTRAMARCO	104
CON063	CUNHA DO CONTRAMARCO	104
CON150	CONCHA CEGA	105
CON295	CONTRATESTA GIRO L.25	115
CON370	CONTRAFECHO POLIAMIDA	106
CON376	FIXADOR DA TRAVESSA	113
CON433	CONEXÃO DE ALINHAMENTO	104
CON448	CONCHA CEGA	106
CON449	CONCHA CEGA PORTA	106
CON453	CONTRATESTA GIRO L.30	116
DOB1131	DOBRADIÇA VV	118
DOB1132	DOBRADIÇA VA	118
DOB692	DOBRADIÇA L.25	115
DOB751	DOBRADIÇA L.30	116
DOB837	DOBRADIÇA VENEZIANA	114
DOB840	DOBRADIÇA ABAS DESIGUAIS L.25	115
FEC0020	FECHO ALAVANCA	111
FEC0024	FECHO ALAVANCA	111
FEC009	FECHO ALAVANCA	111
FEC010	FECHO ALAVANCA	111
FEC0320	FECHO TOQUE PORTA	105
FEC0321	FECHO TOQUE PORTA C/CHAVE	105

CÓDIGO	COMPONENTE	P.
FEC0609	FECHO UNHA EMBUTIR	115
FEC0696	FECHO TIPO CREMONA	113
FEC1035	FECHO CONCHA C/CHAVE	105
FEC1037	FECHO CONCHA S/CHAVE	105
FEC1039	FECHO CONCHA PORTA C/CHAVE	105
FEC1041	FECHO CONCHA PORTA S/CHAVE	105
FEC152	FECHO ALAVANCA	112
FEC1570	FECHO CENTRAL	118
FEC1571	FECHO LATERAL VA	118
FEC1572	FECHO LATERAL VAL	118
FEC250	FECHO TOQUE	105
FEC338	FECHO UNHA SOBREPOR	115
FEC4008	FECHO ALAVANCA S/CHAVE	112
FEC4010	FECHO ALAVANCA C/CHAVE	112
FEC600	FECHO ALAVANCA	111
FIT148	CINTA DE FIXAÇÃO	109
FIT749	CINTA DE FIXAÇÃO	109
FITA05X05	ESCOVA SEM BARREIRA	117
FITA05X06	ESCOVA SEM BARREIRA	117
FITA05X08	ESCOVA SEM BARREIRA	117
FRA0020	FECHADURA CORRER	108
FRA0022	FECHADURA GIRO	115
FRA0024	FECHADURA PIVOTANTE	115
GUA006	GUARNIÇÃO PINGADEIRA	116
GUA157	GUARNIÇÃO ADESIVA ESPONJOSA	116
GUA256	GUARNIÇÃO EPDM	116
GUA258	GUARNIÇÃO ADESIVA ESPONJOSA	116
GUA259	GUARNIÇÃO EPDM	116
GUI0292	ROLETE VENEZIANA JANELA	114
GUI0293	ROLETE VENEZIANA PORTA	114
GUI0294	GUIA COLUNA CENTRAL	114
GUI035	GUIA CENTRAL PERSIANA	111
GUI25	GUIA DA CINTA	111
GUI250	GUIA E VEDADOR	107
GUI2533	GUIA E VEDADOR	107
GUI2543	GUIA E VEDADOR	107
GUI2551	GUIA E VEDADOR	107
GUI2561	GUIA E VEDADOR	107
HAS0001	HASTE DE COMANDO	113
HAS060	HASTE DE COMANDO	113
KIT01	KIT BOX F1	120
KIT02	KIT BOX F2	121
KIT03	KIT BOX F3	121
KIT04	KIT BOX F4	121
LIN04	LINGUETA INOX RETA 40mm	106
LIN05	LINGUETA INOX RETA 33mm	106
LIN2532	LINGUETA ALUMÍNIO 52mm	106
LIN257	LINGUETA ALUMÍNIO 32mm	106
LM01	LIMITADOR DE ABERTURA	112
MAC0610	MAÇANETA PORTA GIRO	115
MAR10	MOTOR PARA PERSIANA T.40	110
MAR40	MOTOR PARA PERSIANA T.60	110
NYL0191	CONEXÃO CLIC DE ALINHAMENTO	104
NYL0192	TAMPA PERFIL ACABAMENTO	104
NYL0291	CONEXÃO DO ARREMATE INTERNO	104

CÓDIGO	COMPONENTE	P.
NYL0292	GUIA VENEZIANA JANELA	113
NYL0293	GUIA VENEZIANA PORTA	113
NYL0294	DIVISOR VENEZIANA RETA	114
NYL0295	DIVISOR VENEZIANA OVAL	114
NYL0296	DIVISOR VENEZIANA MISTO	114
NYL042	BOTÃO TAMPA FURO	104
NYL190	PRESILHA DO ARREMATE	104
NYL314	TAMPA PORCA 1/4"	119
NYL329	CAIXA DE DRENO	107
NYL332	GUIA	107
NYL335	VEDAÇÃO SUPERIOR	107
NYL355	TAMPA PARA MAXIM-AR	113
NYL369	GUIA E LIMITADOR DA PERSIANA	109
NYL370	GUIA DA PERSIANA	109
NYL414	BATEDEIRA MARCO	106
NYL416	RECOBRIMENTO DA SOLEIRA	104
NYL447	TAMPA PALHETA	109
NYL738	LIMITADOR PERSIANA	111
PAR3919	PARAFUSO 3,9x19mm	117
PAR428	PARAFUSO 4,8x32mm	117
PAR431	PARAFUSO 4,8x50mm	117
PAR437	PARAFUSO 3,5x9,5mm	117
PAR693	PARAFUSO 4,2x25mm	117
PAR936	PARAFUSO 4,6x16mm	117
PIV0300	DOBRADIÇA PIVOTANTE	115
PIV752	PIVO PARA MAXIM-AR	113
PRE2500	FACHADA MEGA 25	112
PUX1030	PUXADOR DE GIRO	116
PUX2030	PUXADOR DE GIRO	116
PUX3030	PUXADOR DE GIRO	116
PUX648	PUXADOR CORRER	108
PUX650	PUXADOR CORRER	109
PUX652	PUXADOR CORRER	108
PUX654	PUXADOR CORRER	109
REB117	REBITE 3,2x10mm	117
REC120	RECOLHEDOR	110
ROL0292	ROLDANA VENEZIANA JANELA	114
ROL0293	ROLDANA VENEZIANA PORTA	114
ROL0440NR	ROLDANA SIMPLES	108
ROL1125EP	ROLDANA EXCÊNTRICA	120
ROL4390	ROLDANA DUPLA	108
ROL439R	ROLDANA DUPLA	108
SUP2064	SUORTE FIX. ALV-2064	120
SUP626	SUORTE FIXAÇÃO VIDRO	119
SUP627	SUORTE FIXAÇÃO CORRIMÃO	119
SUP980	SUORTE CORRIMÃO	119
TPA2060	TAMPA CORRIMÃO	118
TPA2064L	TAMPA CORRIMÃO ALV-2064	120
TPA2064P	TAMPA CORRIMÃO ALV-2064	120
TPA2088	TAMPA DO MONTANTE	108
TPA250	TAMPA LATERAL DA CAIXA	109
TPA255	TAMPA DO MONTANTE	108
TPA350	TAMPA LATERAL DA CAIXA	109
TPA400	TAMPA DO MONTANTE	108
TRA0250	TRINCO PARA PERSIANA	109
VZP	PALHETA DE ALUMÍNIO	111



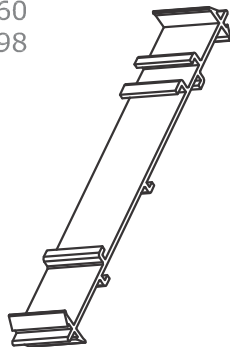
COMPONENTES



## CHUMBADOR ALUMÍNIO

CHU838

Aplicação  
CA-063  
CA-060  
CA-098



## CHUMBADOR AÇO

CHU787

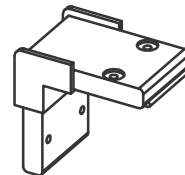
Aplicação  
CA-063  
CA-060  
CA-098



## CUNHA DO CONTRAMARCO

CON060

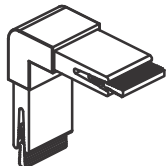
Aplicação  
CA-060  
CA-098



## CUNHA DO CONTRAMARCO

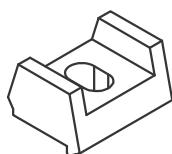
CON063

Aplicação  
CA-063



## PRESILHA DO ARREIMATE

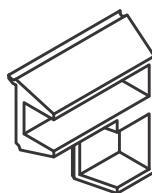
NYL190 - PRETO



## CONEXÃO CLIC DE ALINHAMENTO

NYL0191 - PRETO

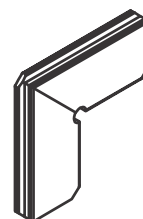
Aplicação  
ALV-2085  
EXL-88349



## CONEXÃO DE ALINHAMENTO

CON433 - PRETO

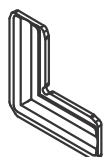
Aplicação  
RA-88052



## CONEXÃO DO ARREIMATE INTERNO

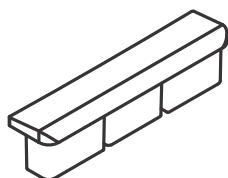
NYL0291PT - PRETO

Aplicação  
RA-042  
RA-055



## TAMPA PERFIL ACABAMENTO EXL 88349

NYL0192PT - PRETO  
NYL0192BC - BRANCO



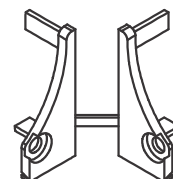
## BOTÃO TAMPA FURO Ø3/8"

NYL042 - PRETO  
NYL042NB - BRANCO



## RECOBRIMENTO DA SOLEIRA

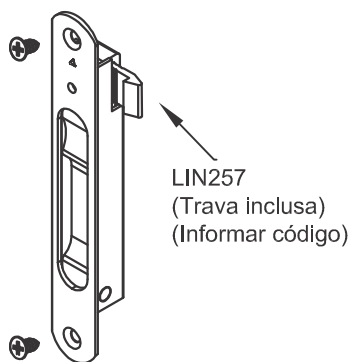
NYL416 - PRETO  
NYL416NB - BRANCO





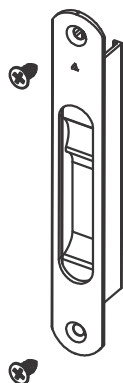
### FECHO CONCHA JANELA AUTOMÁTICO SEM CHAVE

FEC250 - PRETO      FEC250EB - BRANCO  
FEC2500 - FOSCO      FEC250BR - BRONZE



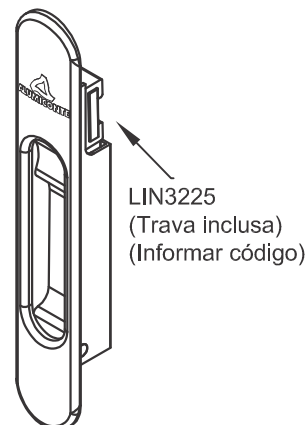
### CONCHA CEGA JANELA

CON150 - PRETO      CON150EB - BRANCO  
CON1500 - FOSCO      CON150BR - BRONZE



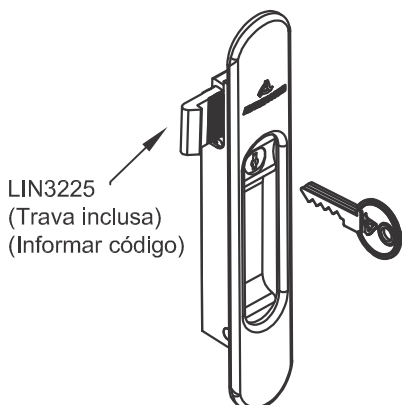
### FECHO CONCHA PORTA AUTOMÁTICO SEM CHAVE

FEC0320PT - PRETO  
FEC0320BC - BRANCO



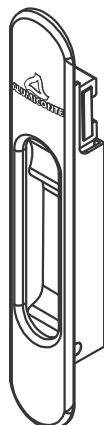
### FECHO CONCHA PORTA AUTOMÁTICO COM CHAVE

FEC0321PT - PRETO  
FEC0321BC - BRANCO



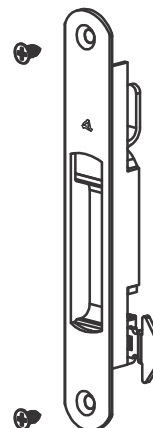
### CONCHA CEGA PORTA

CON0350PT - PRETO  
CON0350BC - BRANCO



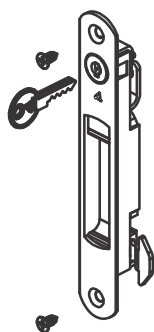
### FECHO CONCHA JANELA SEM CHAVE

FEC1037 - PRETO  
FEC1037EB - BRANCO



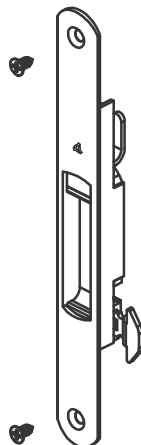
### FECHO CONCHA JANELA COM CHAVE

FEC1035 - PRETO  
FEC1035EB - BRANCO



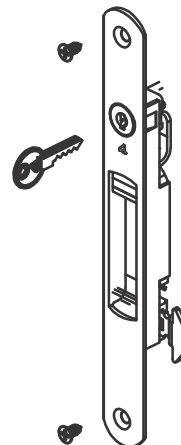
### FECHO CONCHA PORTA SEM CHAVE

FEC1041 - PRETO  
FEC1041EB - BRANCO



### FECHO CONCHA PORTA COM CHAVE

FEC1039 - PRETO  
FEC1039EB - BRANCO



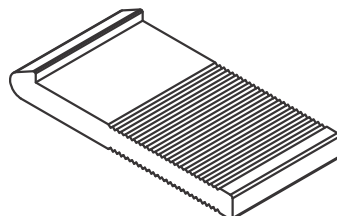
### LINGUETA ALUMÍNIO

LIN257 - 32 mm



### LINGUETA ALUMÍNIO

LIN3225 - 52mm



### LINGUETA AÇO INOX RETA

LIN04 - 40 mm



### LINGUETA AÇO INOX RETA

LIN05 - 33 mm



### CONCHA CEGA JANELA

CON448 - PRETO  
CON448EB - BRANCO



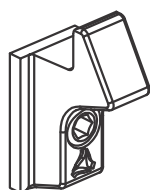
### CONCHA CEGA PORTA

CON449 - PRETO  
CON449EB - BRANCO



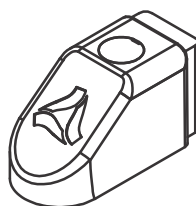
### CONTRAFECHO POLIAMIDA

CON370NP - PRETO  
CON370NB - BRANCO



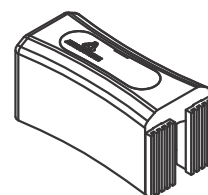
### BATEDEIRA

BAT0001PT - PRETO  
BAT0001BC - BRANCO



### BATEDEIRA

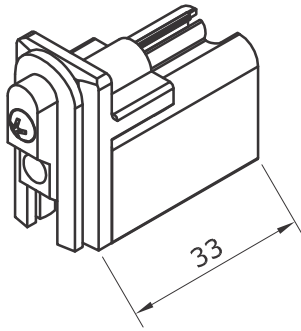
NYL414 - PRETO  
NYL414NB - BRANCO



### GUIA E VEDADOR

EXL245, 280, ALV2014, 2017

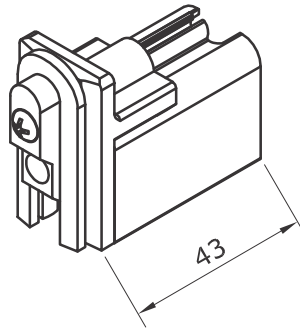
GUI2533PT - PRETO  
GUI2533BC - BRANCO



### GUIA E VEDADOR

EXL242, 243, 600 ALV2015, 2018, 2016, 2027

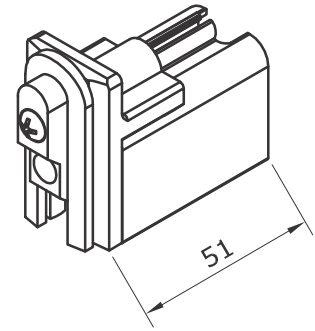
GUI2543PT - PRETO  
GUI2543BC - BRANCO



### GUIA E VEDADOR

ALV-2082

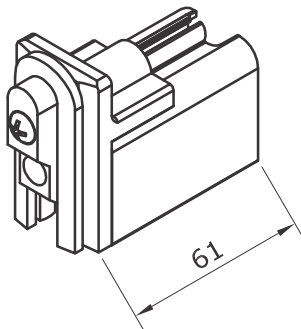
GUI2551PT - PRETO  
GUI2551BC - BRANCO



### GUIA E VEDADOR

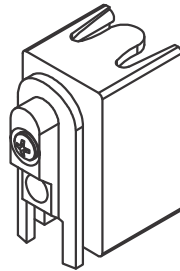
ALV2080, 2081, 2084

GUI2561PT - PRETO  
GUI2561BC - BRANCO



### GUIA E VEDADOR

GUI250 - PRETO  
GUI250NB - BRANCO



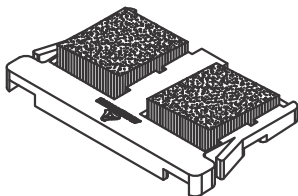
### GUIA

NYL332 - PRETO  
NYL332NB - BRANCO



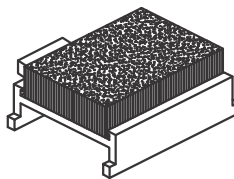
### CAIXA DRENO

NYL329 - PRETO  
NYL329NB - BRANCO



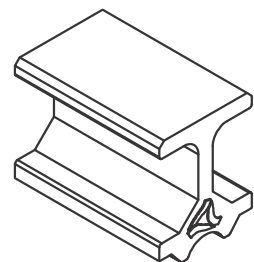
### VEDAÇÃO SUPERIOR

NYL335 - PRETO  
NYL335NB - BRANCO



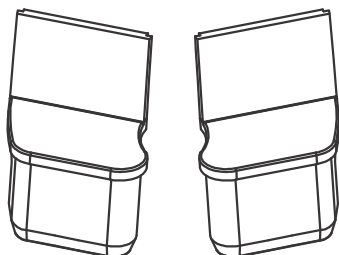
### CALÇO DA FOLHA FIXA

CAL948 - PRETO



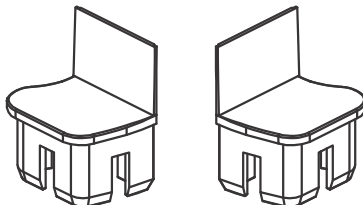
TAMPA DO MONTANTE  
EXL-88504 - EXL-88506

TPA255 - PRETO  
TPA255NB - BRANCO



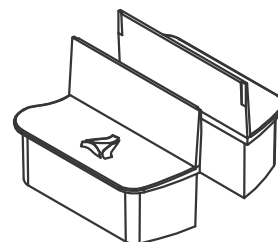
TAMPA DO MONTANTE  
EXL-88400

TPA400PT - PRETO  
TPA400BC - BRANCO



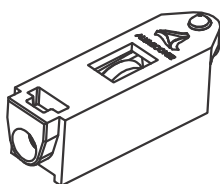
TAMPA DO MONTANTE  
EXL-882088

TPA2088PT - PRETO  
TPA2088BC - BRANCO



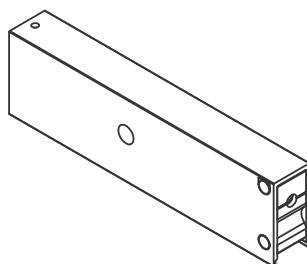
ROLDANA SIMPLES  
COM REGULAGEM  
COM E SEM ROLAMENTO

ROL0426N - SEM ROLAMENTO  
ROL0440NR - COM ROLAMENTO



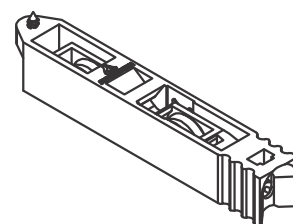
ROLDANA DUPLA  
COM REGULAGEM  
COM ROLAMENTO | EXL-666

ROL4390



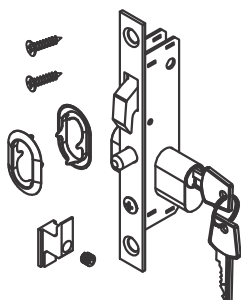
ROLDANA DUPLA  
COM REGULAGEM | COM ROLAMENTO

ROL439R



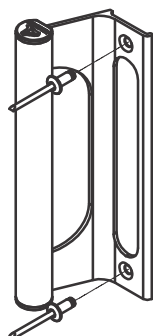
FECHADURA  
CORRER

FRA0020PT - PRETO  
FRA0020BC - BRANCO  
FRA0020FS - FOSCO



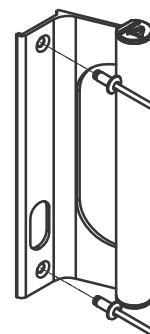
PUXADOR JANELA  
FECHO CONCHA

PUX648 - PRETO      PUX648EB - BRANCO  
PUX6480 - FOSCO    PUX648BR - BRONZE



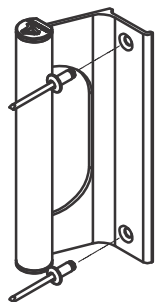
PUXADOR  
FECHADURA CORRER

DIREITO	ESQUERDO	ACABAMENTO
PUX652	PUX653	PRETO
PUX6520	PUX6530	FOSCO
PUX652EB	PUX653EB	BRANCO
PUX652BR	PUX653BR	BRONZE



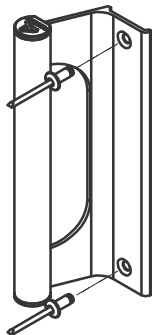
### PUXADOR JANELA CEGO (160mm)

PUX650 - PRETO PUX650EB - BRANCO  
PUX6500 - FOSCO PUX650BR - BRONZE



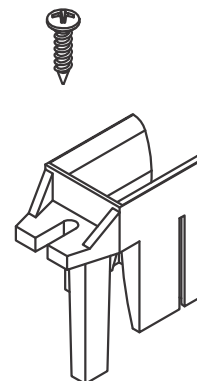
### PUXADOR PORTA CEGO (205mm)

PUX654 - PRETO PUX654EB - BRANCO  
PUX6540 - FOSCO PUX654BR - BRONZE



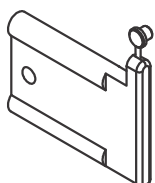
### GUIA DA PERSIANA

NYL370 - PRETO



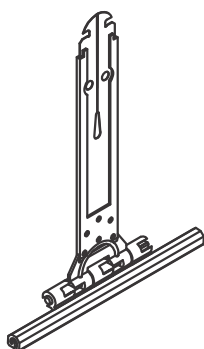
### GUIA E LIMITADOR DA PERSIANA

NYL369 - PRETO



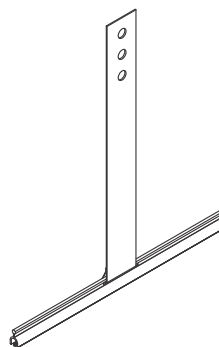
### CINTA DE FIXAÇÃO

FIT148 - NATURAL



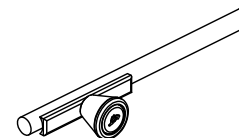
### CINTA DE FIXAÇÃO

FIT749 - CINZA



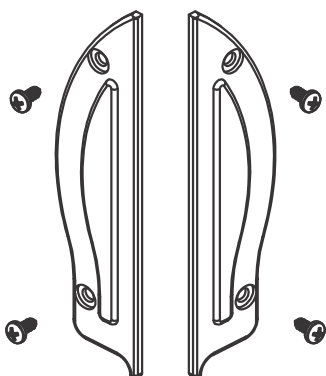
### TRINCO PARA PERSIANA DE ENROLAR

TRA0250PT - Preto  
TRA0250BC - Branco



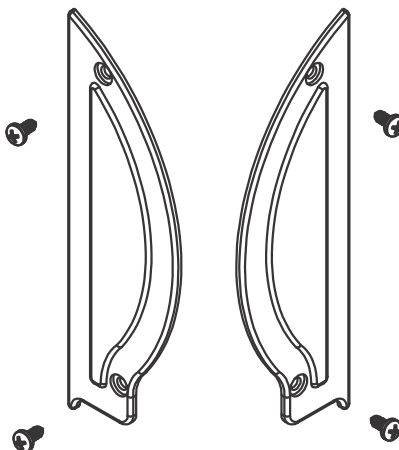
### TAMPA LATERAL DA CAIXA EXL-515

TPA250 - PRETO  
TPA250NB - BRANCO



### TAMPA LATERAL DA CAIXA EXL-517

TPA350 - PRETO  
TPA350NB - BRANCO

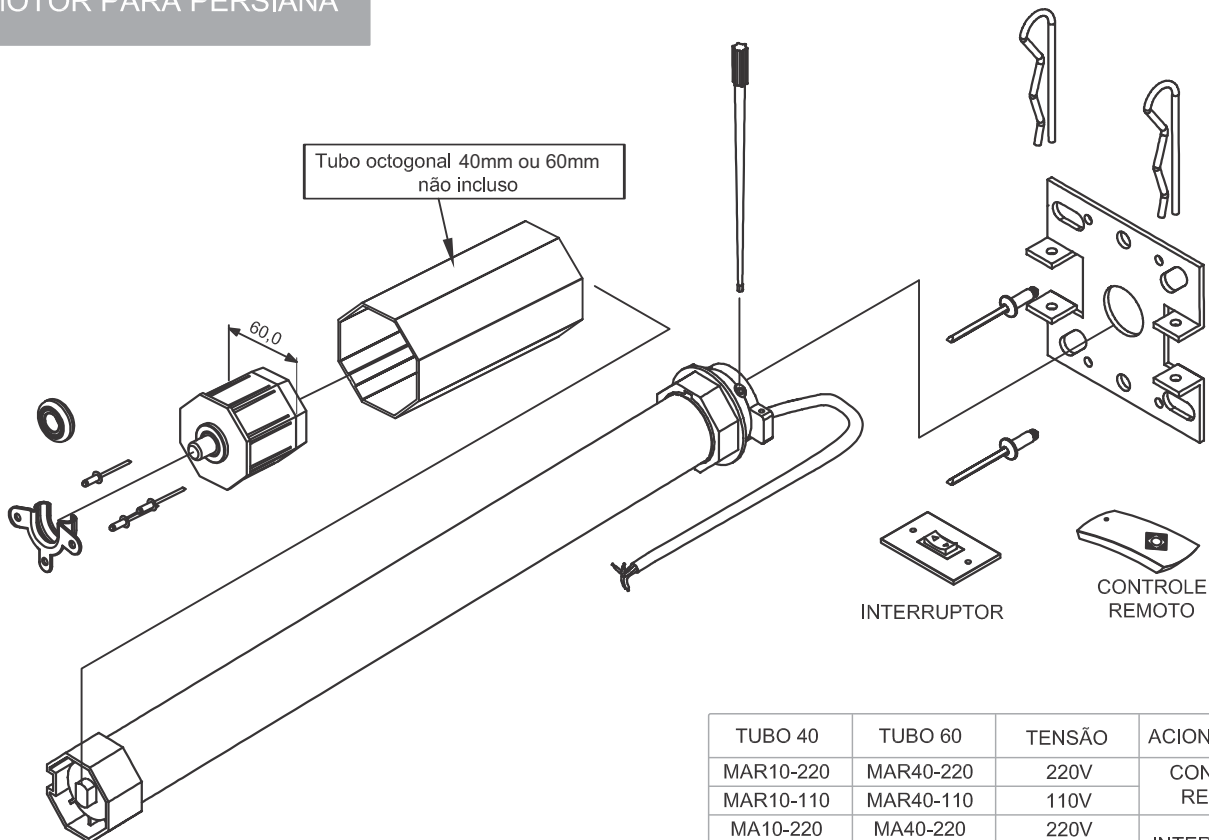


### TAMPA LATERAL DA PALHETA

NYL447 - PRETO

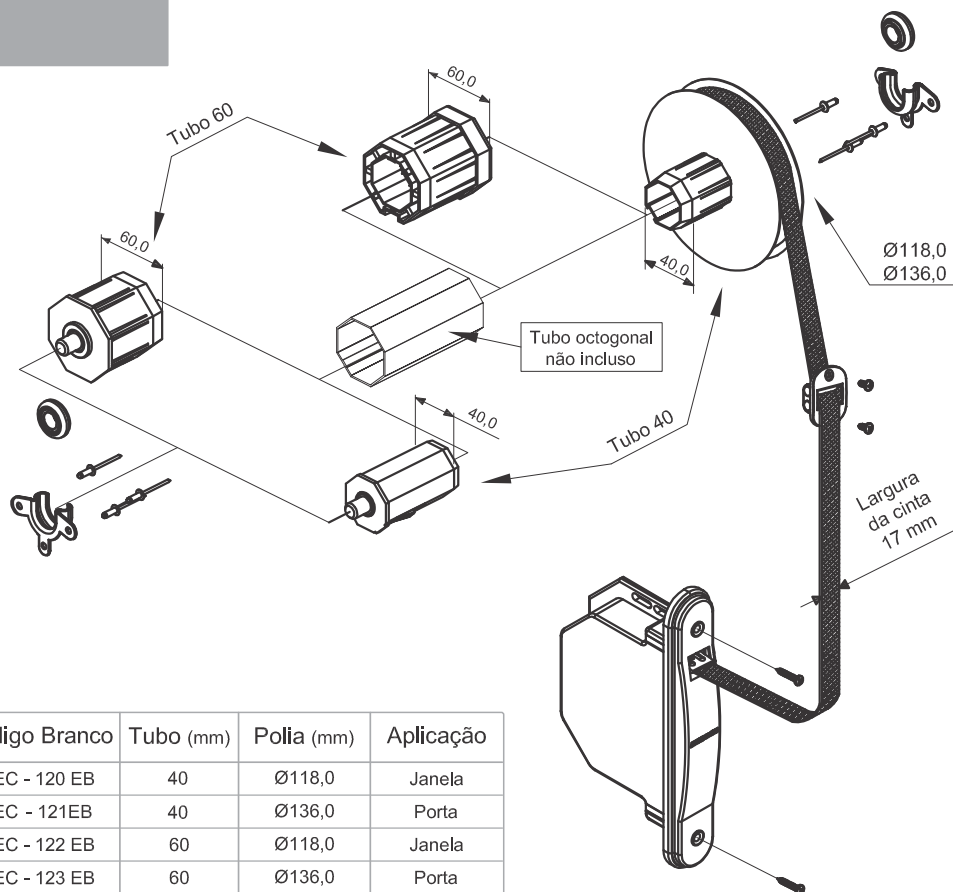


## MOTOR PARA PERSIANA



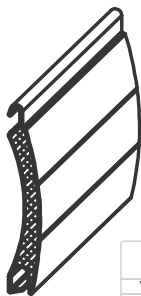
TUBO 40	TUBO 60	TENSÃO	ACIONAMENTO
MAR10-220	MAR40-220	220V	CONTROLE REMOTO
MAR10-110	MAR40-110	110V	
MA10-220	MA40-220	220V	INTERRUPTOR
MA10-110	MA40-110	110V	

## RECOLHEDOR



Código Preto	Código Branco	Tubo (mm)	Polia (mm)	Aplicação
REC - 120	REC - 120 EB	40	Ø118,0	Janela
REC - 121	REC - 121EB	40	Ø136,0	Porta
REC - 122	REC - 122 EB	60	Ø118,0	Janela
REC - 123	REC - 123 EB	60	Ø136,0	Porta

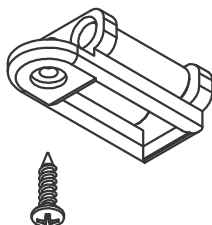
## PALHETA ALUMÍNIO



CÓDIGO	ACABAMENTO
VZP0310BC	Branca/vent.
VZP1100BC	Branca/cega
VZP0140BZ	Bronze/vent.
VZP1120BZ	Bronze/cega
VZP0320FS	Prata/vent.
VZP1110FS	Prata/cega
VZP0330PT	Preta/vent.
VZP1130PT	Preta/cega
VZP30E65V	Madeira esc/vent.
VZP30E65C	Madeira esc/cega
VZP30J33V	Madeira clara/vent.
VZP30J33C	Madeira clara/cega
VZP46010V	Marfim/vent.
VZP46010C	Marfim/cega
VZP48139V	Inox/vent.
VZP48139C	Inox/cega
VZPR7024V	Grafite/vent.
VZPR7024C	Grafite/cega

## GUIA DA CINTA

GUI25 - PRETO  
GUI25NB - BRANCO



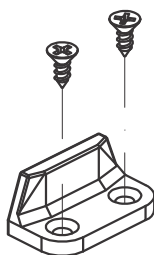
## GUIA CENTRAL DA PERSIANA

GUI035 - PRETO



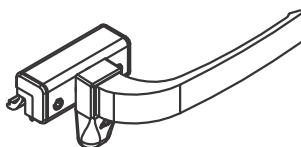
## LIMITADOR ABERTURA PERSIANAS

NYL738 - PRETO  
NYL738NB - BRANCO



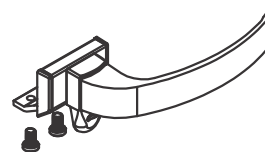
## FECHE ALAVANCA COM BAGUETE | S/CONTRAFECHE

FEC009 - PRETO    FEC009EB - BRANCO  
FEC0090 - FOSCO

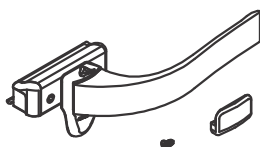


## FECHE ALAVANCA SEM BAGUETE

FEC010 - PRETO    FEC010EB - BRANCO  
FEC0100 - FOSCO



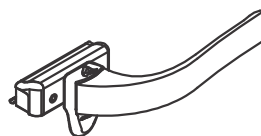
## FECHE ALAVANCA COM BAGUETE



**DIREITO**  
FEC0020PT - PRETO  
FEC0020FS - FOSCO  
FEC0020BC - BRANCO

**ESQUERDO**  
FEC0021PT - PRETO  
FEC0021FS - FOSCO  
FEC0021BC - BRANCO

## FECHE ALAVANCA COM BAGUETE | S/CONTRAFECHE



**DIREITO**  
FEC0024PT - PRETO  
FEC0024FS - FOSCO  
FEC0024BC - BRANCO

**ESQUERDO**  
FEC0025PT - PRETO  
FEC0025FS - FOSCO  
FEC0025BC - BRANCO

## FECHE ALAVANCA COM BAGUETE INJETADO



**DIREITO**  
FEC600DP - PRETO  
FEC600DEB - BRANCO

**ESQUERDO**  
FEC600EP - PRETO  
FEC600EEB - BRANCO

## FECHO ALAVANCA SEM CHAVE INJETADO



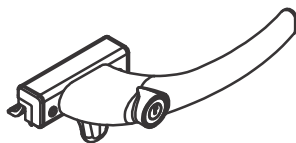
### DIREITO

FEC4008PT - PRETO  
FEC4008FS - FOSCO  
FEC4008BC - BRANCO

### ESQUERDO

FEC4009PT - PRETO  
FEC4009FS - FOSCO  
FEC4009BC - BRANCO

## FECHO ALAVANCA COM CHAVE INJETADO



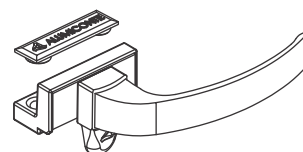
### DIREITO

FEC4010PT - PRETO  
FEC4010FS - FOSCO  
FEC4010BC - BRANCO

### ESQUERDO

FEC4011PT - PRETO  
FEC4011FS - FOSCO  
FEC4011BC - BRANCO

## FECHO ALAVANCA



### DIREITO

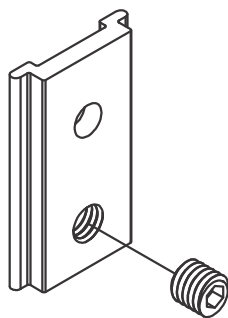
FEC-152 - PRETO  
FEC-152EB - BRANCO

### ESQUERDO

FEC-155 - PRETO  
FEC-155EB - BRANCO

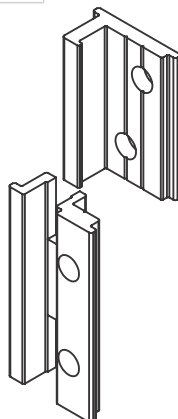
## LIMITADOR DE ABERTURA

LM01 - PRETO    LM01EB - BRANCO  
LM010 - FOSCO



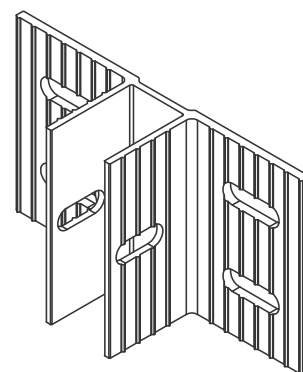
## FACHADA MEGA 25

PRE2500



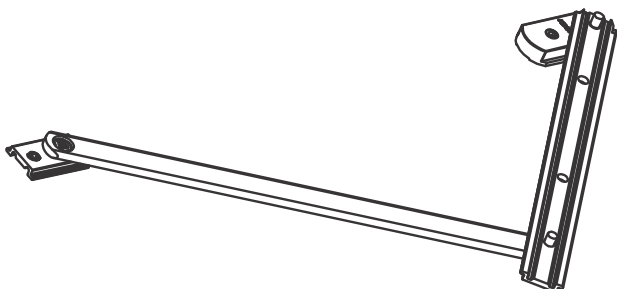
## ANCORAGEM PARA PERFIL AFV-002

ANC001



## ARTICULAÇÃO PARA MAXIM-AR

Código Preto	Código Fosco	Código Branco	Comp. (mm)	Altura (mm) Min./Máx.	Largura Máxima (mm)	Peso (Kg) Admissível
BRA-705	BRA-7050	BRA-705EB	250	270 a 400	800	5,0
BRA-704	BRA-7040	BRA-704EB	400	450 a 650	800	7,0
BRA-702	BRA-7020	BRA-702EB	500	550 a 1000	800	10,5
BRA-703	BRA-7030	BRA-703EB	750	770 a 1000	800	12,0
BRA-725	BRA-7250	BRA-725EB	810	850 a 1000	1000	13,0



## ARTICULAÇÃO PARA MAXIM-AR

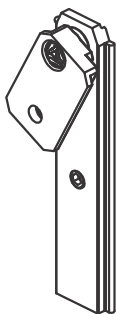
Código Preto	Código Branco	Comprimento (mm)	Altura (mm) Min./Máx.	Largura Máxima (mm)	Peso (Kg) Admissível	Vidro (mm) Esp. Máxima
ARM0420PT	ARM0420BC	420	450 a 599	800	8,0	6
ARM0550PT	ARM0550BC	550	600 a 849	800	12,0	6
ARM0800PT	ARM0800BC	800	850 a 1000	800	15,0	6





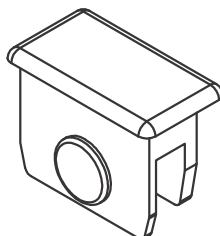
### PIVO PARA MAXIM-AR

PIV752 - PRETO PIV752EB - BRANCO  
PIV7520 - FOSCO



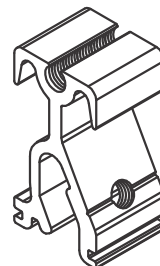
### TAMPA PARA MAXIM-AR

NYL355 - PRETO  
NYL355NB - BRANCO



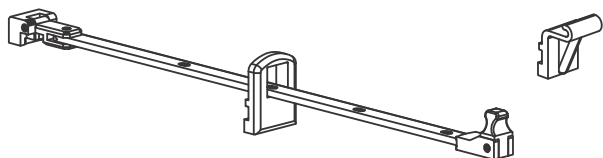
### FIXADOR DA TRAVESSA

CON376 - NATURAL



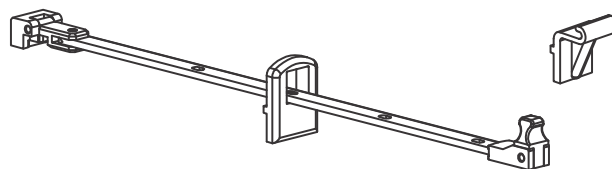
### HASTE DE COMANDO

Código Fosco	Código Preto	Código Branco	Comp. (mm)
HAS-059	HAS-060	HAS-060EB	200
HAS-061	HAS-062	HAS-062EB	250
HAS-063	HAS-064	HAS-064EB	300
HAS-065	HAS-066	HAS-066EB	400



### HASTE DE COMANDO PARA PERFIL ALV-20708

Código Fosco	Código Preto	Código Branco	Comp. (mm)
HAS0001FS	HAS0001PT	HAS0001BC	200
HAS0002FS	HAS0002PT	HAS0002BC	250
HAS0003FS	HAS0003PT	HAS0003BC	300
HAS0004FS	HAS0004PT	HAS0004BC	400



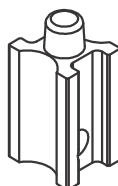
### FECHO TIPO CREMONA DE EMBUTIR

FEC0696PT - PRETO FEC0696BC - BRANCO  
FEC0696FS - FOSCO



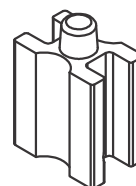
### GUIA SUPERIOR E INFERIOR CREMONA VENEZIANA JANELA

NYL0292NP - PRETO



### GUIA SUPERIOR E INFERIOR CREMONA VENEZIANA PORTA

NYL0293NP - PRETO



### DIVISOR VENEZIANA RETA

NYL0294NP - PRETO  
NYL0294NB - BRANCO



### DIVISOR VENEZIANA OVAL

NYL0295NP - PRETO  
NYL0295NB - BRANCO



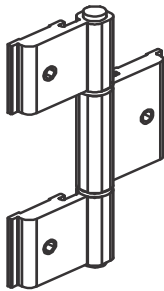
### DIVISOR VENEZIANA MISTO

NYL0296NP - PRETO  
NYL0296NB - BRANCO



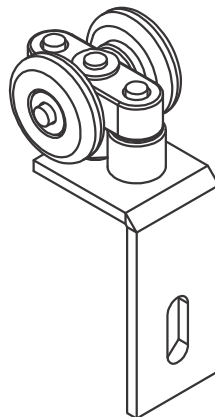
### DOBRADIÇA PARA VENEZIANA

DOB837 - PRETO      DOB8370 - FOSCO  
DOB837EB - BRANCO



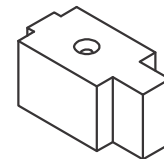
### ROLDANA VENEZIANA COM ROLAMENTO SUPERIOR

ROL0292 - JANELA  
ROL0293 - PORTA



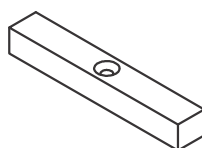
### CALÇO DA ROLDANA SUPERIOR

CAL0293NP - PRETO  
CAL0293NB - BRANCO



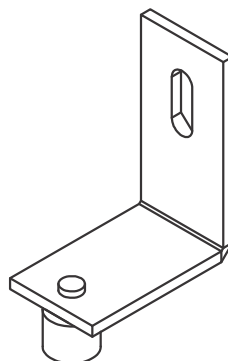
### CALÇO DO ROLETE INFERIOR

CAL 0294NP - PRETO  
CAL 0294NB - BRANCO



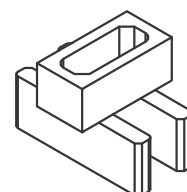
### ROLETE GUIA VENEZIANA INFERIOR

GUI0292 - JANELA  
GUI0293 - PORTA



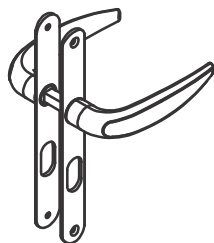
### GUIA DA COLUNA CENTRAL

GUI0294NP - PRETO



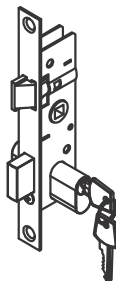
### MAÇANETA PARA PORTA DE GIRO

MAC0610PT - PRETO  
MAC0610BC - BRANCO



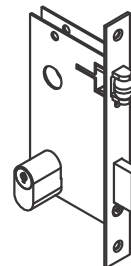
### FECHADURA GIRO

FRA0022PT - PRETO    FRA0022FS - FOSCO  
FRA0022BC - BRANCO



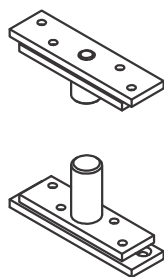
### FECHADURA PIVOTANTE

FRA0024CR - CROMADO



### DOBRADIÇA PIVOTANTE

PIV0300 - ZINCADO



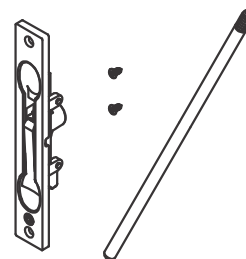
### FECHO TIPO UNHA DE SOBREPOR

FEC338 - PRETO    FEC338EB - BRANCO  
FEC3380 - FOSCO



### FECHO TIPO UNHA DE EMBUTIR

FEC0609BC - BRANCO    FEC0609PT - PRETO  
FEC0609FS - FOSCO



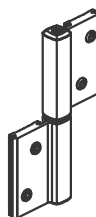
### CONTRATESTA DE GIRO L. 25

CON295 - PRETO    CON295FS - FOSCO  
CON295EB - BRANCO



### DOBRADIÇA PARA PORTA L. 25 | ABAS IGUAIS

DOB840 - PRETO    DOB841 - FOSCO  
DOB840EB - BRANCO



### DOBRADIÇA PARA PORTA L. 25 | ABAS DESIGUAIS

DOB692 - PRETO    DOB690 - FOSCO  
DOB692EB - BRANCO



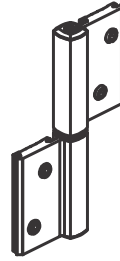
## CONTRATESTA DE GIRO L. 30

CON453 - PRETO    CON453FS - FOSCO  
CON453EB - BRANCO



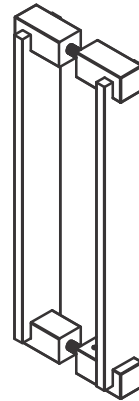
## DOBRADIÇA PARA PORTA L. 30

DOB751 - PRETO    DOB750 - FOSCO  
DOB751EB - BRANCO



## PUXADOR DE GIRO

**MODELO 1**  
TAMANHOS E CORES  
CONSULTE DEP. COMERCIAL



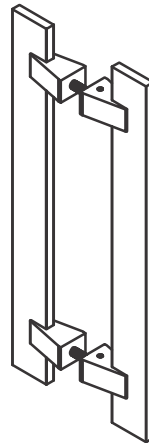
## PUXADOR DE GIRO

**MODELO 2**  
TAMANHOS E CORES  
CONSULTE DEP. COMERCIAL



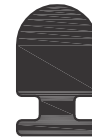
## PUXADOR DE GIRO

**MODELO 3**  
TAMANHOS E CORES  
CONSULTE DEP. COMERCIAL



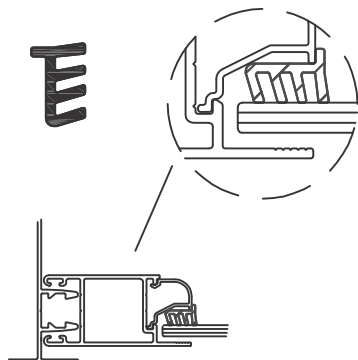
## GUARNIÇÃO EM EPDM

BT2065



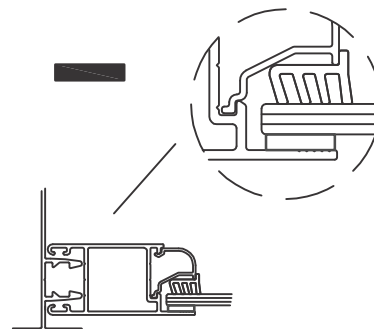
## GUARNIÇÃO EM EPDM

GUA256 + GUA157 = VIDRO 4MM  
GUA256 + GUA258 = VIDRO 5MM  
GUA259 + GUA258 = VIDRO 6MM



## GUARNIÇÃO ADESIVA ESPONJOSA

GUA157 = VIDRO 4MM  
GUA258 = VIDRO 5MM  
GUA258 = VIDRO 6MM



## GUARNIÇÃO PINGADEIRA

GUA006



### GUARNIÇÃO FOLHA

BT001



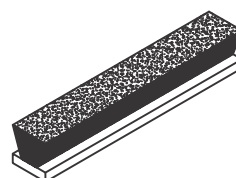
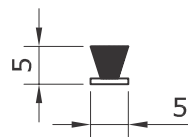
### GUARNIÇÃO MARCO

BT002



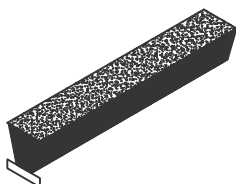
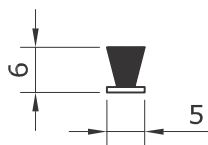
### ESCOVA SEM BARREIRA 5X5

FITA05X05



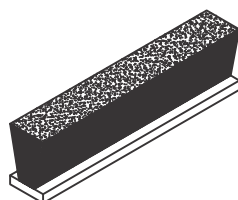
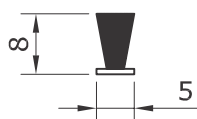
### ESCOVA SEM BARREIRA 5X6

FITA05X06



### ESCOVA SEM BARREIRA 5X8

FITA05X08



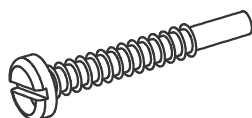
### PARAFUSO PN INOX

PAR-437 PARAFUSO 3.5X9.5 CABEÇA PANELA  
PAR-693 PARAFUSO 4.2X25 CABEÇA PANELA  
PAR-936 PARAFUSO 4.2X16 CABEÇA PANELA



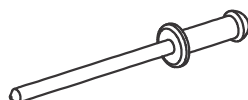
### PARAFUSO PONTA GUIA PN INOX

PAR-428 PARAFUSO 4.8X32 CABEÇA PANELA  
PAR-431 PARAFUSO 4.8X50 CABEÇA PANELA



### REBITE DE REPUXO 3.2 X10.2MM

REB-117



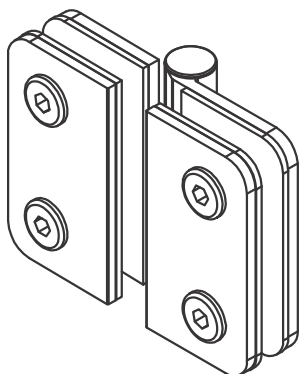
### PARAFUSO PONTA BROCA

PAR-3919 - 3,9X19 cabeça flangeada



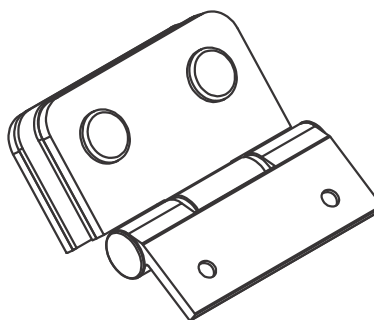
## Dobradiça VV

DOB1131EP - PRETO  
DOB1131EB - BRANCO



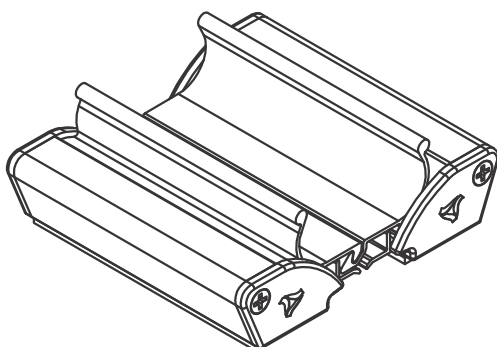
## Dobradiça VA

DOB1132EP - PRETO  
DOB1132EB - BRANCO



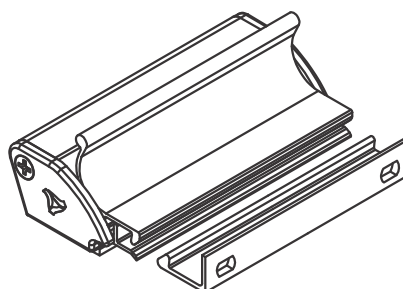
## Fecho central

FEC1570P - PRETO    FEC1570BR - BRONZE  
FEC1570EB - BRANCO    FEC1570FS - FOSCO



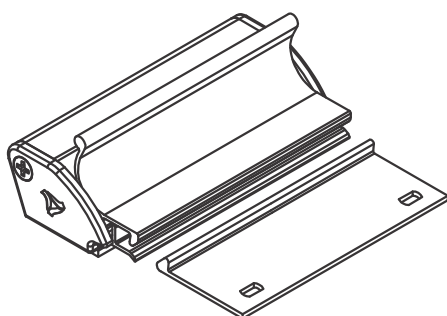
## Fecho lateral Vidro Alvenaria

FEC1571P - PRETO    FEC1571BR - BRONZE  
FEC1571EB - BRANCO    FEC1571FS - FOSCO



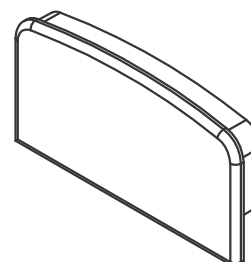
## Fecho lateral Vidro Alumínio

FEC1572P - PRETO    FEC1572BR - BRONZE  
FEC1572EB - BRANCO    FEC1572FS - FOSCO



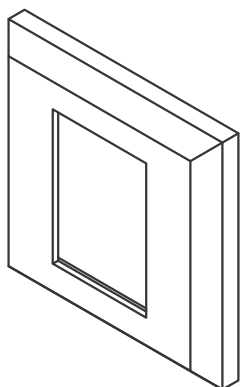
## Tampa corrimão

TPA2060PT - PRETO  
TPA2060BC - BRANCO



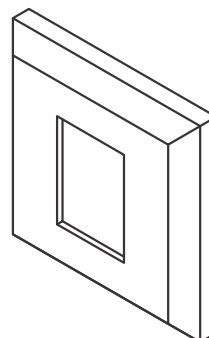
### Canopla 50x35

CAN2062PT - PRETO  
CAN2062BC - BRANCO



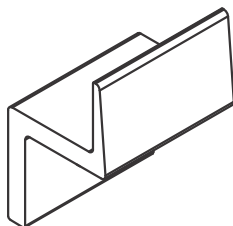
### Canopla 25x35

CAN2065PT - PRETO  
CAN2065BC - BRANCO



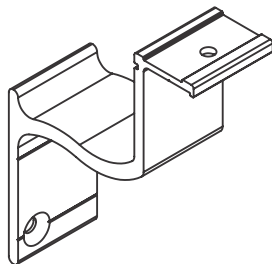
### Suporte de fixação do vidro

SUP626PT - PRETO  
SUP626BC - BRANCO  
SUP626FS - FOSCO



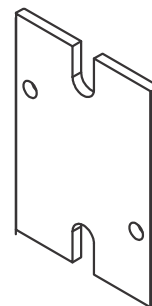
### Suporte do corrimão

SUP980BC - BRANCO  
SUP980FS - FOSCO  
SUP980PT - PRETO



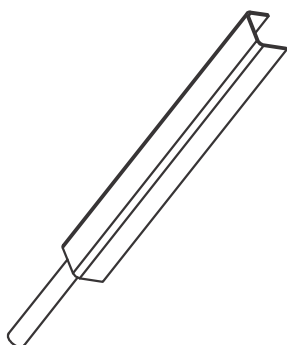
### Suporte de fixação do corrimão

SUP627 - NATURAL



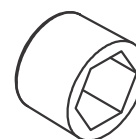
### Chumbador para Gradil

CHU8593IN - AÇO Z. 300 mm    CHU8595IN - AÇO Z. 500 mm  
CHU8593ZA - INOX 300 mm    CHU8595ZA - INOX 500 mm



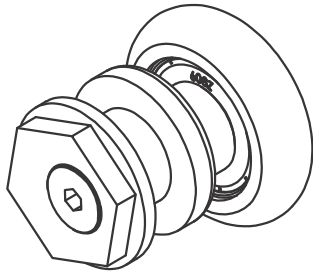
### Tampa porca 1/4"

NYL314PT - PRETO  
NYL314BC - BRANCO



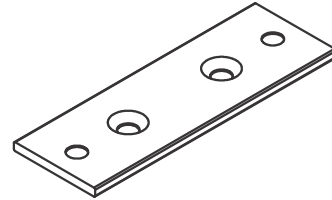
## Roldana Excêntrica

ROL1125EP - Poliamida



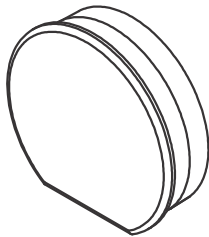
## Suporte de fixação perfil ALV-2064

SUP2064 - NATURAL



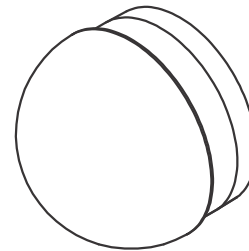
## Tampa corrimão lisa perfil ALV-2064

TPA2064LPT - PRETO  
TPA2064LBC - BRANCO



## Tampa corrimão boleada perfil ALV-2064

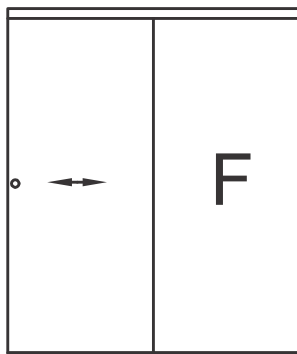
TPA2064PPT - PRETO  
TPA2064PBC - BRANCO



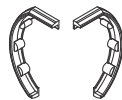
## Kit Box F1

KIT01BC KIT01PT KIT01FS

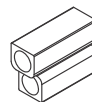
modelo de Box



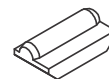
### CONTÉM NO KIT



Arremates: 1 par



Fixador: 2 un.



Cunha Fixador:  
2 un.



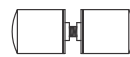
Batente  
Superior: 1 un.



Roldana  
Simples: 2 un.



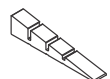
Batente: 2 un.



Puxador: 1 un.



Guia Inferior: 1 un.



Cunha: 2 un.



Batente Inferior: 1 un.



Bucha: 4 un.



Parafuso: 4 un.



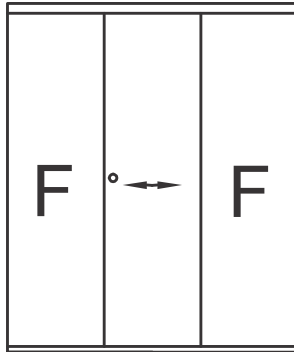
Rebite: 2 un.



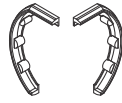
## Kit Box F2

KIT02BC KIT02PT KIT02FS

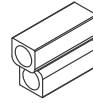
modelo de Box



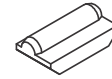
### CONTÉM NO KIT



Arremates: 1 par



Fixador: 2 un.



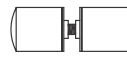
Cunha Fixador: 2 un.



Batente Superior: 2 un.



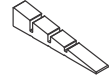
Roldana Simples: 2 un.



Puxador: 1 un.



Guia Inferior: 1 un.



Cunha: 4 un.



Batente Inferior: 2 un.



Bucha: 4 un.



Parafuso: 4 un.

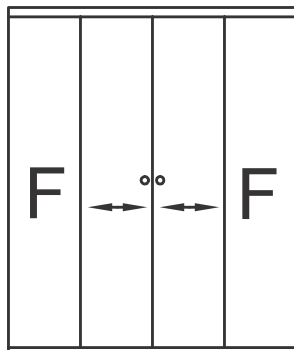


Rebite: 4 un.

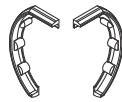
## Kit Box F3

KIT03BC KIT03PT KIT03FS

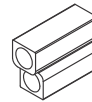
modelo de Box



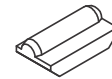
### CONTÉM NO KIT



Arremates: 1 par



Fixador: 2 un.



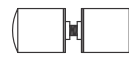
Cunha Fixador: 2 un.



Batente Superior: 4 un.



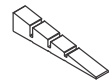
Roldana Simples: 4 un.



Puxador: 2 un.



Guia Inferior: 2 un.



Cunha: 4 un.



Batente Inferior: 2 un.



Bucha: 4 un.



Parafuso: 4 un.

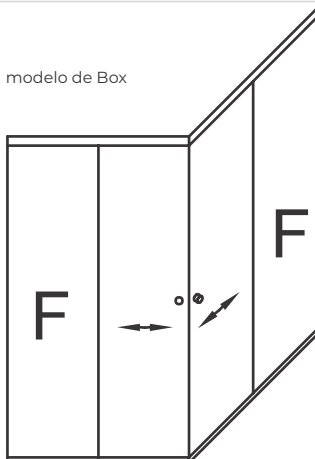


Rebite: 8 un.

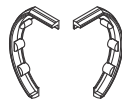
## Kit Box F4

KIT04BC KIT04PT KIT04FS

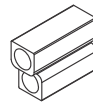
modelo de Box



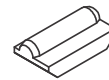
### CONTÉM NO KIT



Arremates: 1 par



Fixador: 2 un.



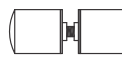
Cunha Fixador: 2 un.



Batente Superior: 4 un.



Roldana Simples: 4 un.



Puxador: 2 un.



Cantoneira Superior: 1 un.



Canto Inferior: 1 un.



Guia Inferior: 2 un.



Cunha: 4 un.



Batente Inferior: 2 un.



Bucha: 4 un.



Parafuso: 4 un.



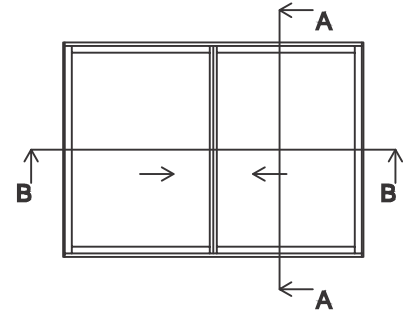
Rebite: 8 un.

# MONTAGENS

## Representações de montagens com as principais tipologias.

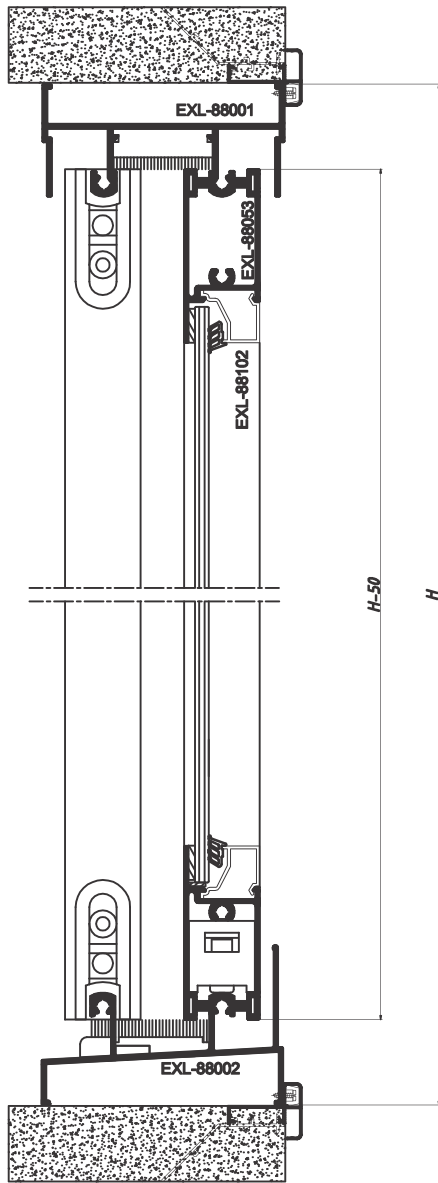
Para facilitar o entendimento e servir como base para consulta sempre que surgirem dúvidas, disponibilizamos aqui algumas ilustrações contendo elementos necessários para a montagem de forma segura e eficaz de esquadrias com nossos produtos.

JANELA DE CORRER 2 FOLHAS  
ELEVAÇÃO VISTA EXTERNA

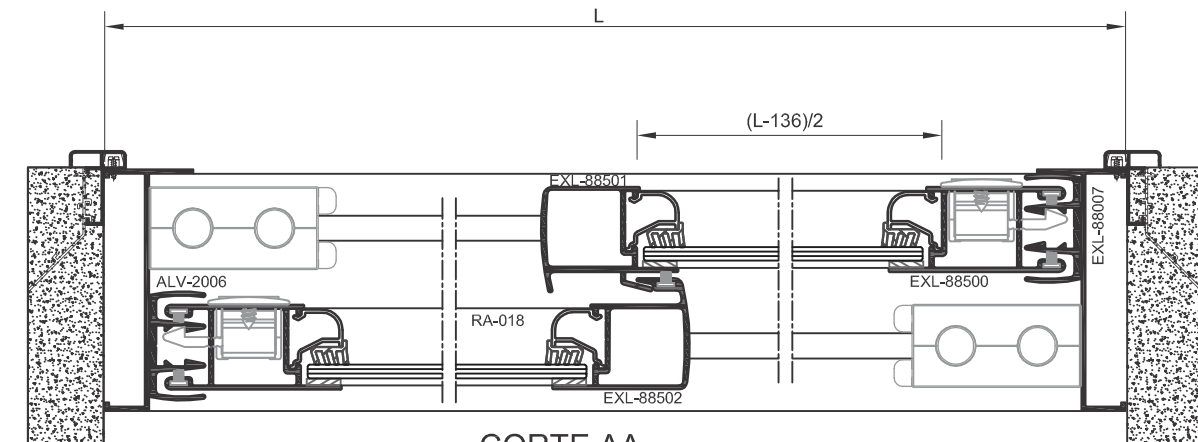


LADO EXTERNO

CORTE BB

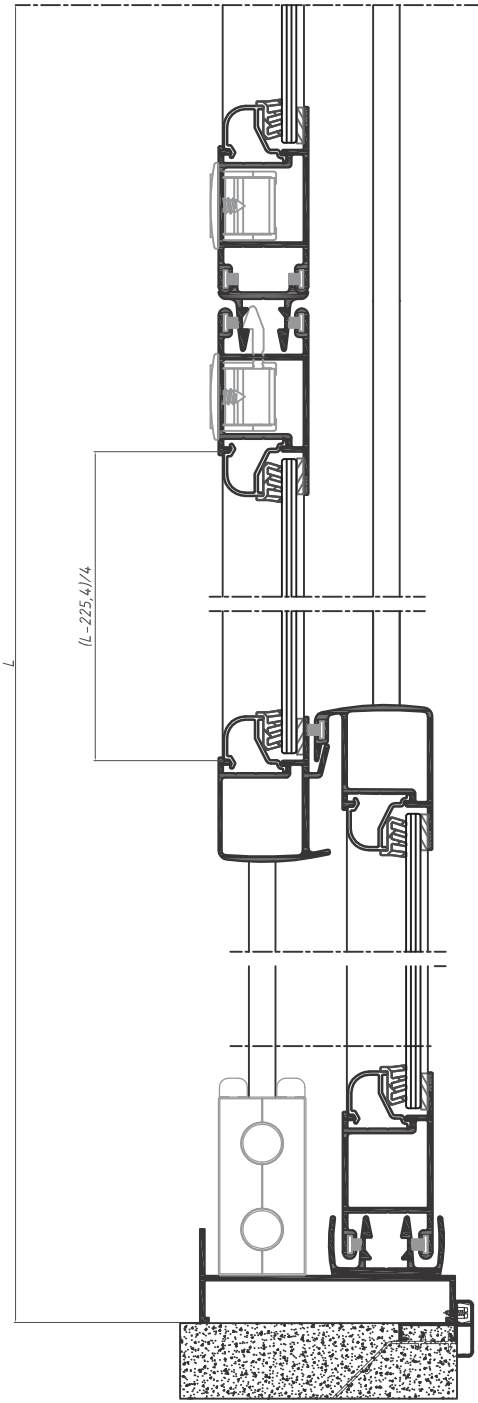
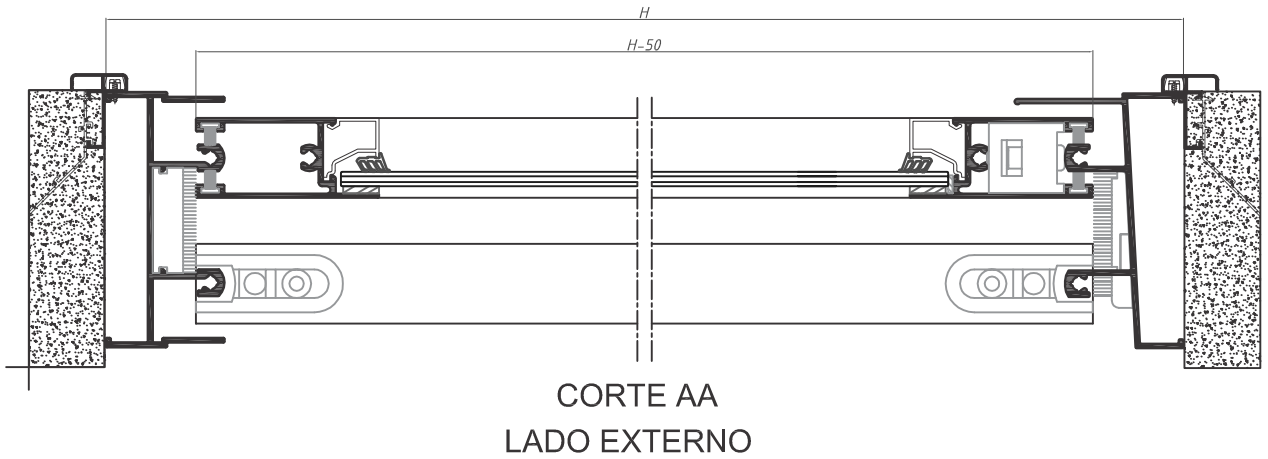
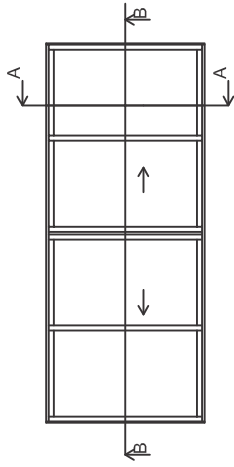


MONTAGENS

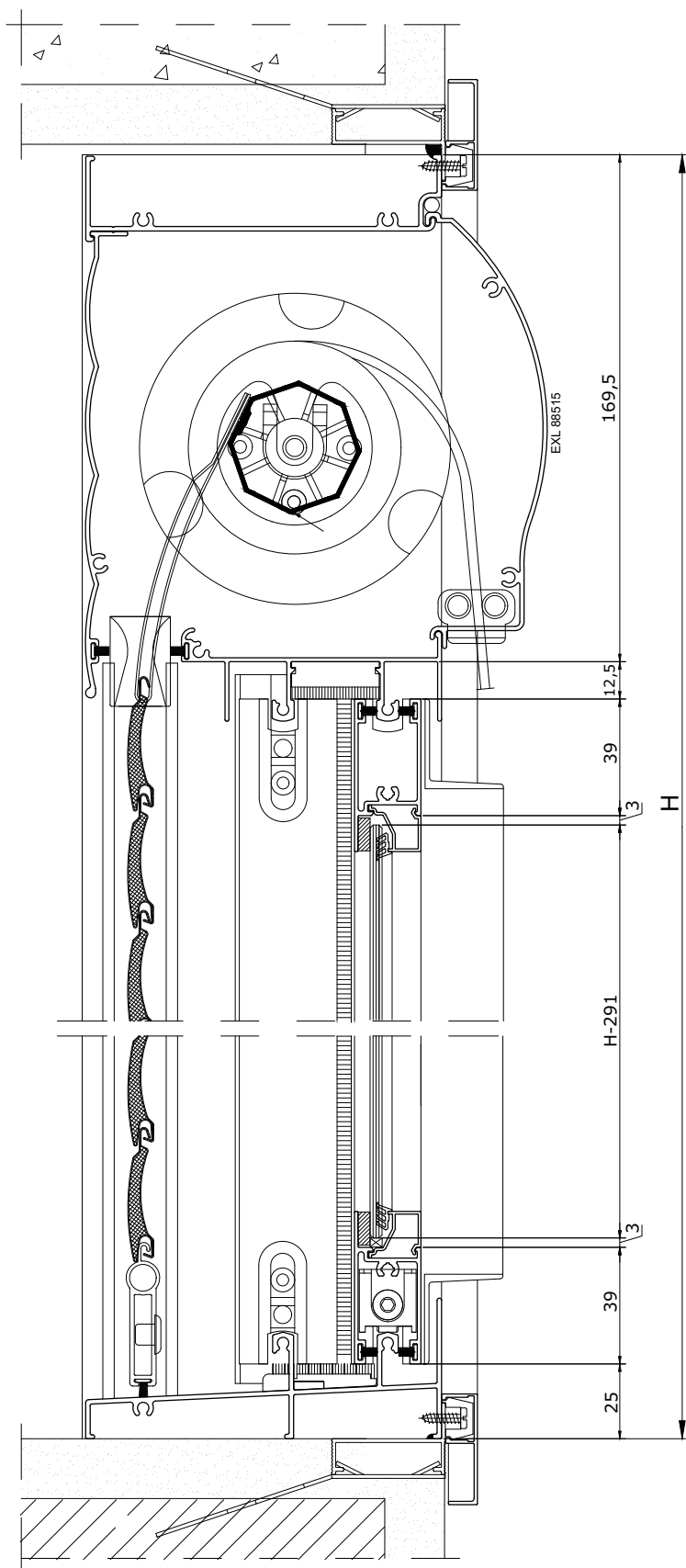


CORTE AA  
LADO EXTERNO

JANELA DE CORRER 4 FOLHAS  
ELEVAÇÃO VISTA EXTERNA

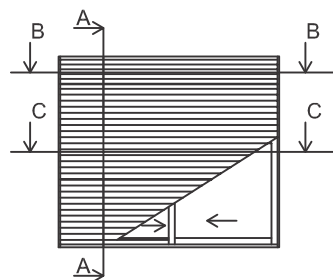


LADO EXTERNO  
CORTE A-A



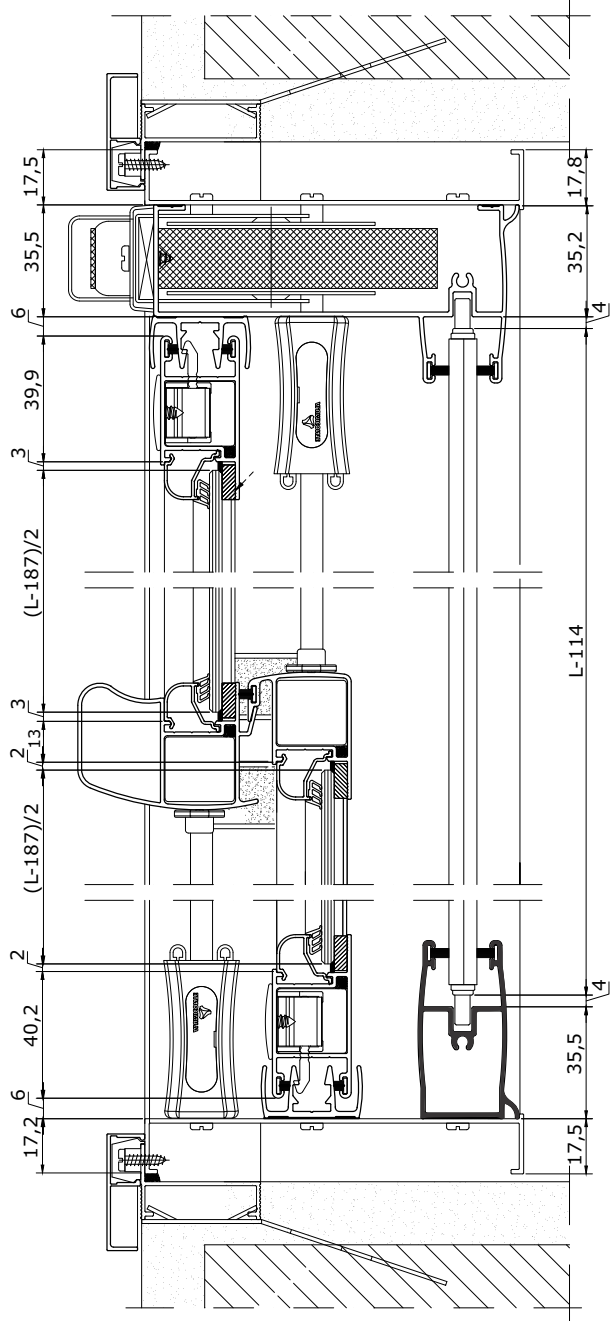
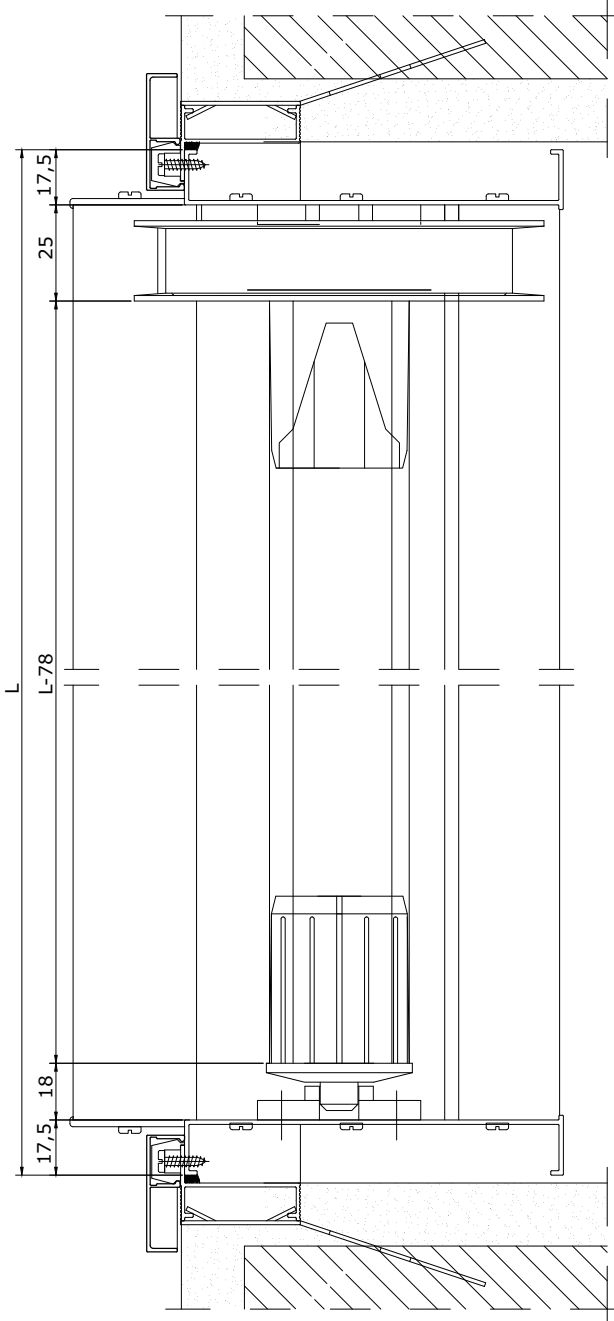
JANELA DE CORRER 2 FOLHAS  
COM PERSIANA DE ENROLAR

ELEVAÇÃO VISTA EXTERNA

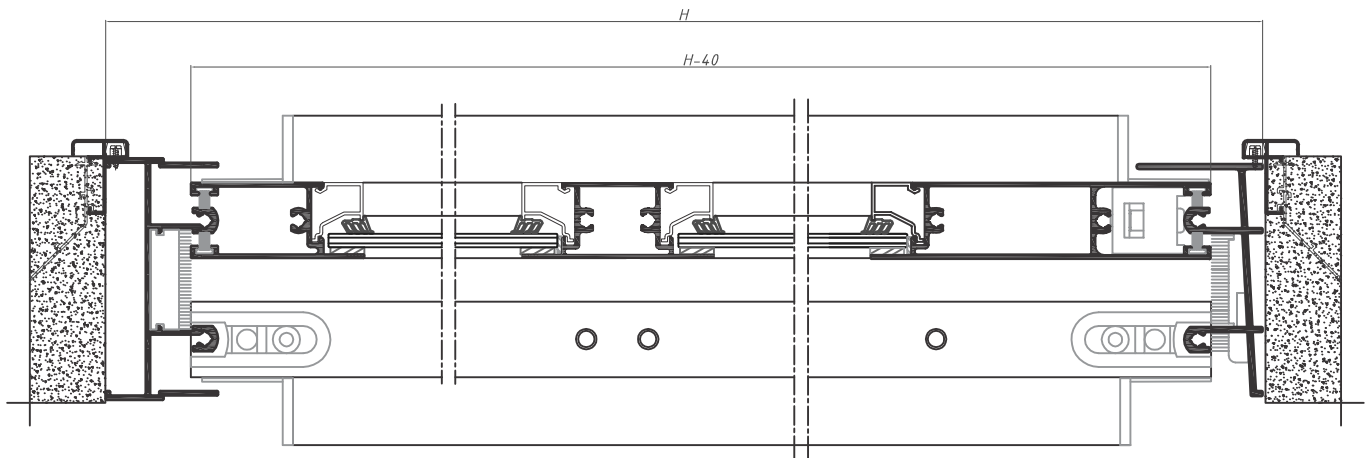
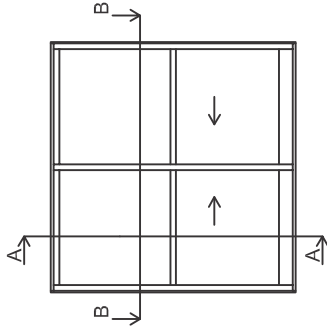


Altura máxima janela com  
tudo octogonal de **40mm**  
**H=1600mm**

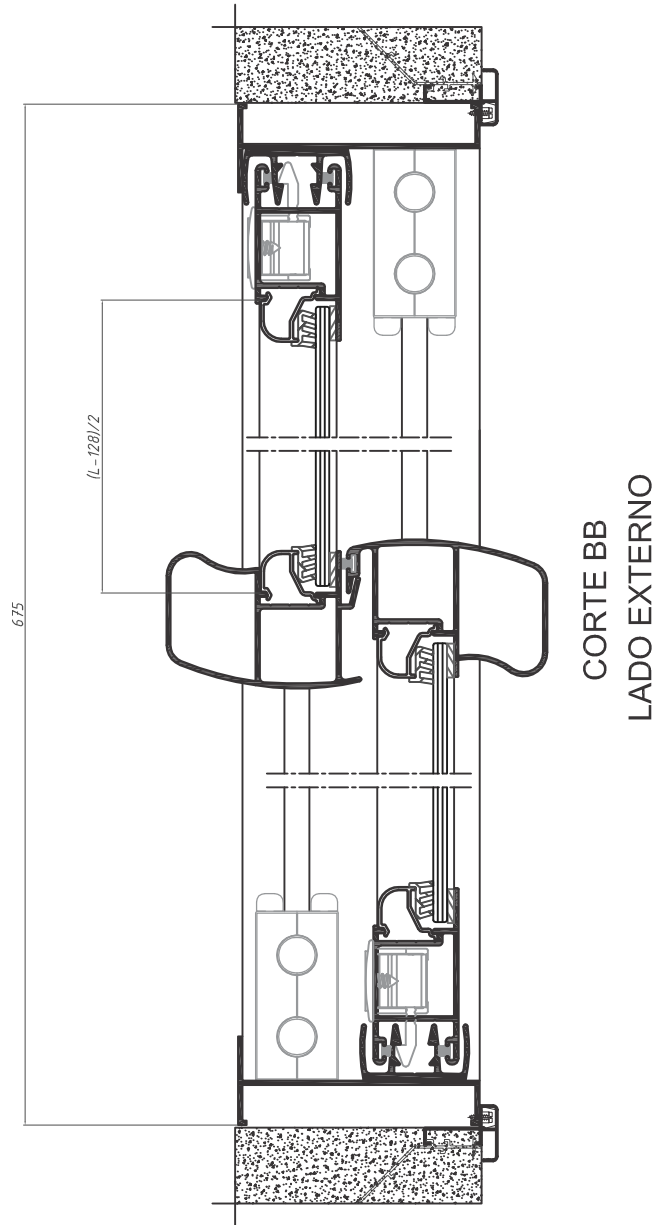
Altura máxima janela com  
tudo octogonal de **60mm**  
**H=2400mm**



PORTA DE CORRER 2 FOLHAS  
ELEVACÃO VISTA EXTERNA

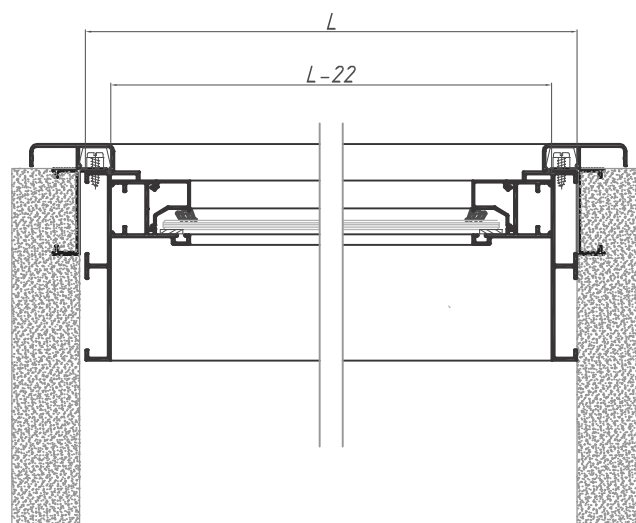
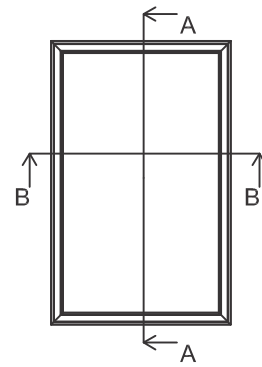
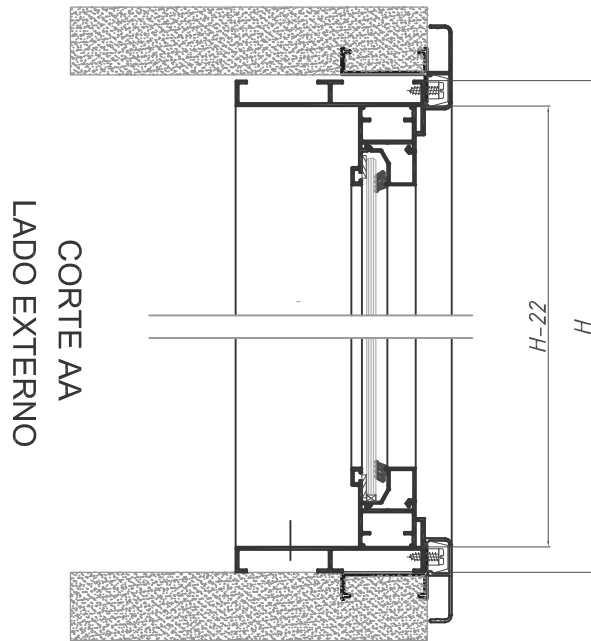


CORTE AA  
LADO EXTERNO



CORTE BB  
LADO EXTERNO

QUADRO FIXO  
ELEVAÇÃO VISTA EXTERNA

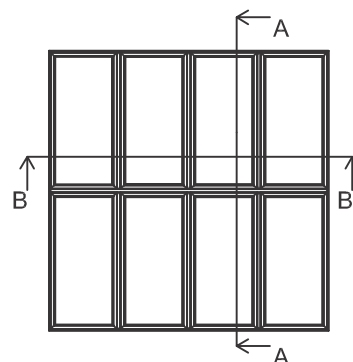
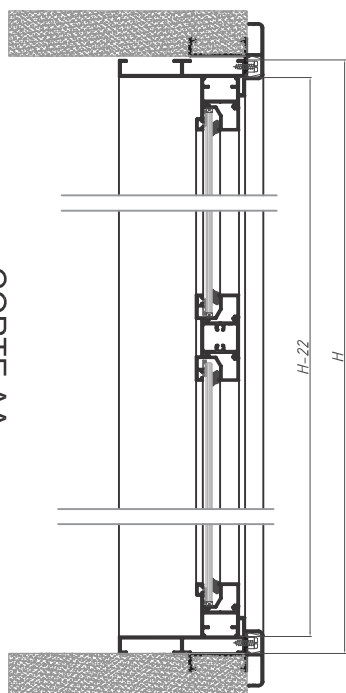


CORTE BB  
LADO EXTERNO

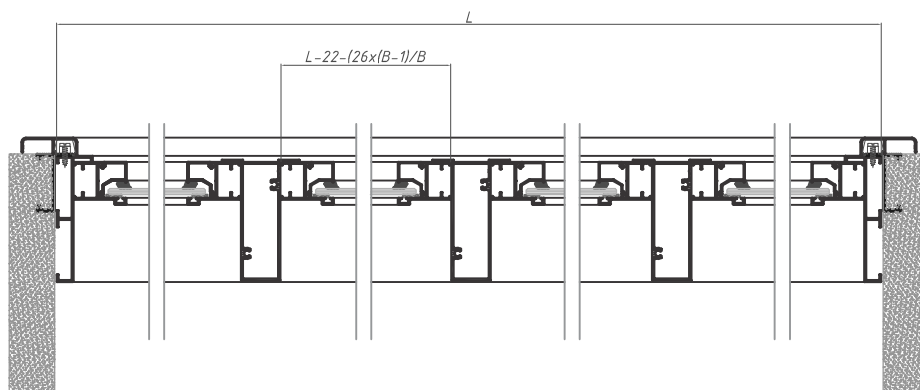


QUADRO FIXO COM TRAVESSA CENTRAL  
ELEVAÇÃO VISTA EXTERNA

LADO EXTERNO  
CORTE AA

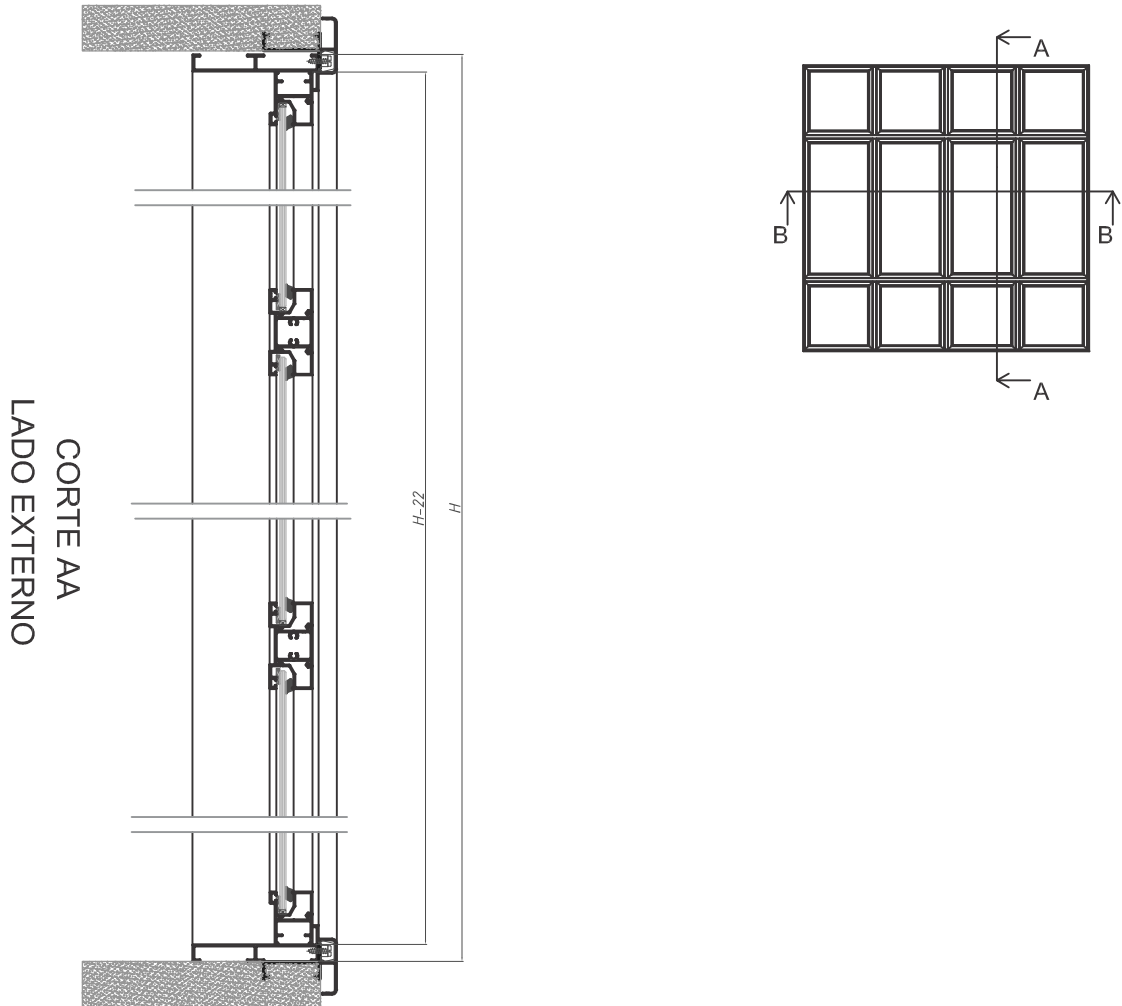


B: Número de módulos horizontais

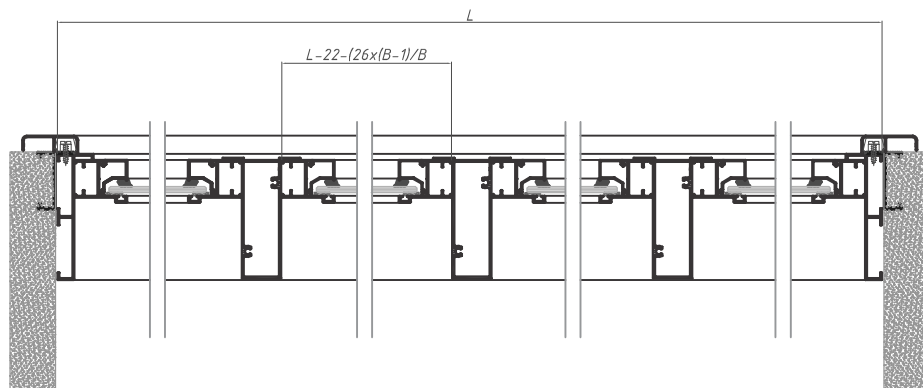


CORTE BB  
LADO EXTERNO

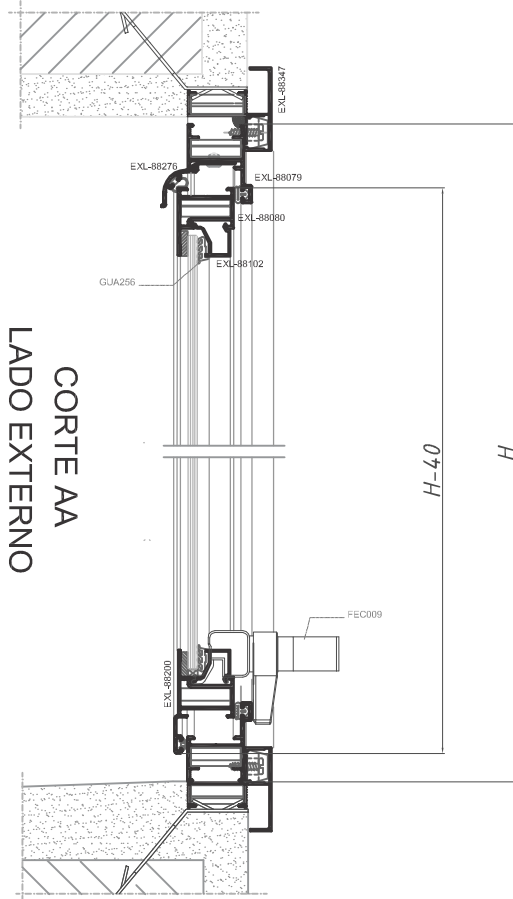
QUADRO FIXO COM BANDEIRA E PEITORIL  
ELEVAÇÃO VISTA EXTERNA



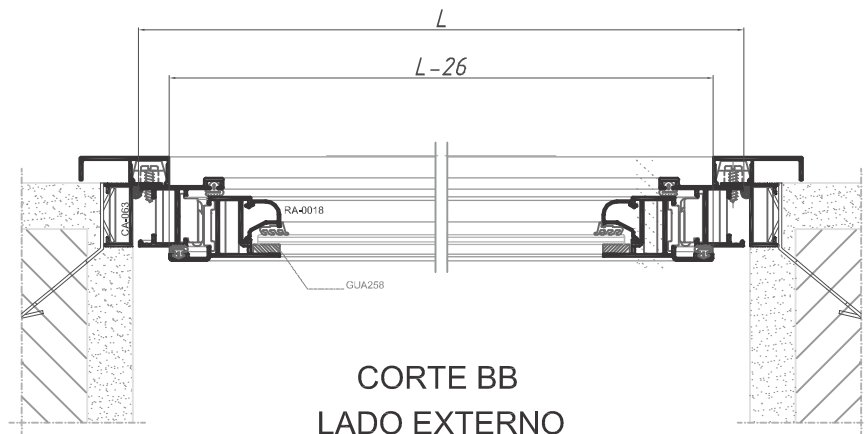
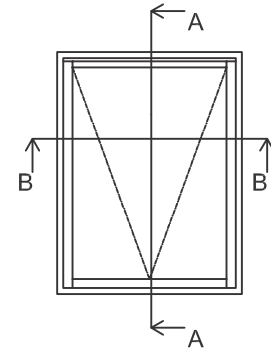
B: Número de módulos horizontais



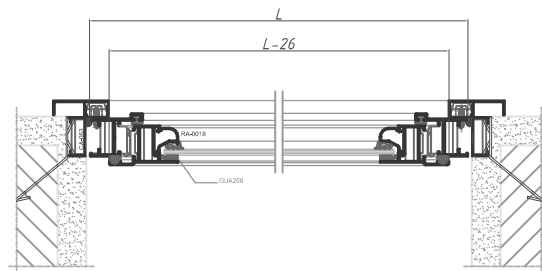
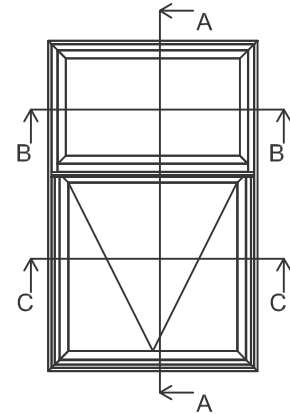
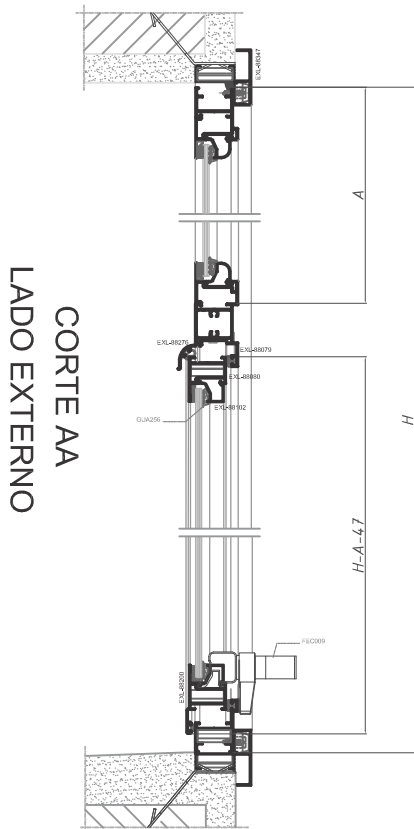
CORTE BB  
LADO EXTERNO



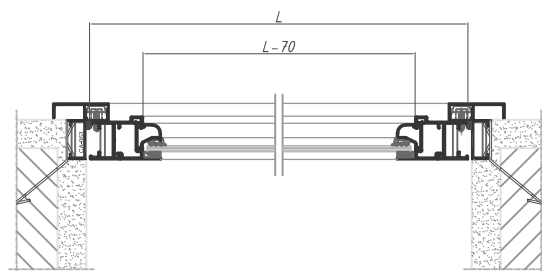
JANELA MAXIM-AR 01 FOLHA  
ELEVAÇÃO VISTA EXTERNA



JANELA MAXIM-AR 01 FOLHA COM BANDEIRA  
ELEVAÇÃO VISTA EXTERNA

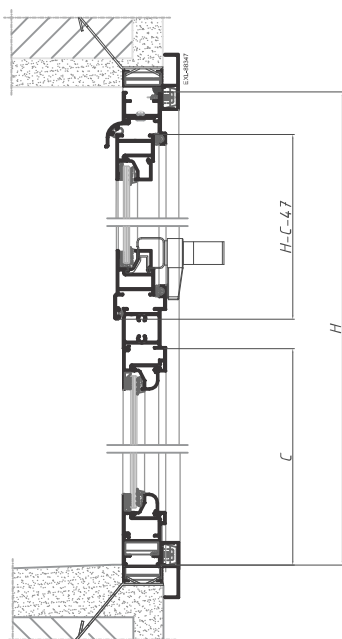


CORTE BB  
LADO EXTERNO

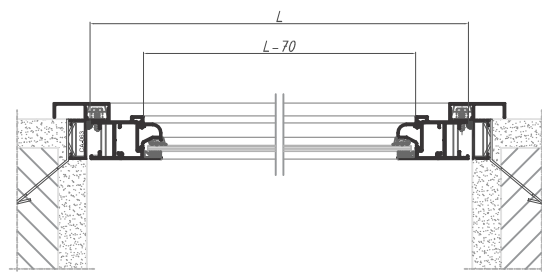
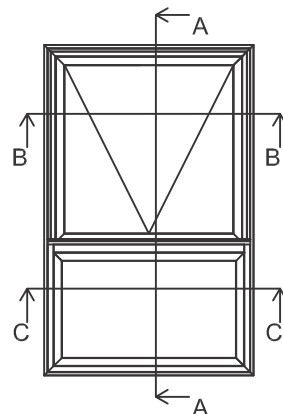


CORTE CC  
LADO EXTERNO

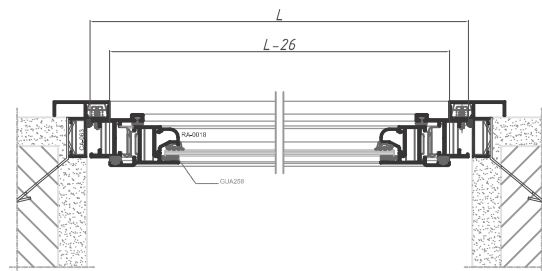
LADO EXTERNO  
CORTE AA



JANELA MAXIM-AR 01 FOLHA COM PEITORIL  
ELEVAÇÃO VISTA EXTERNA



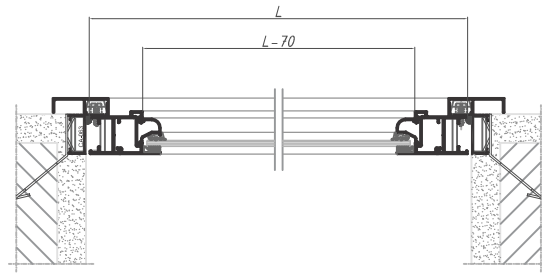
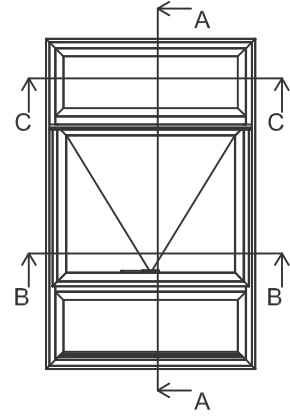
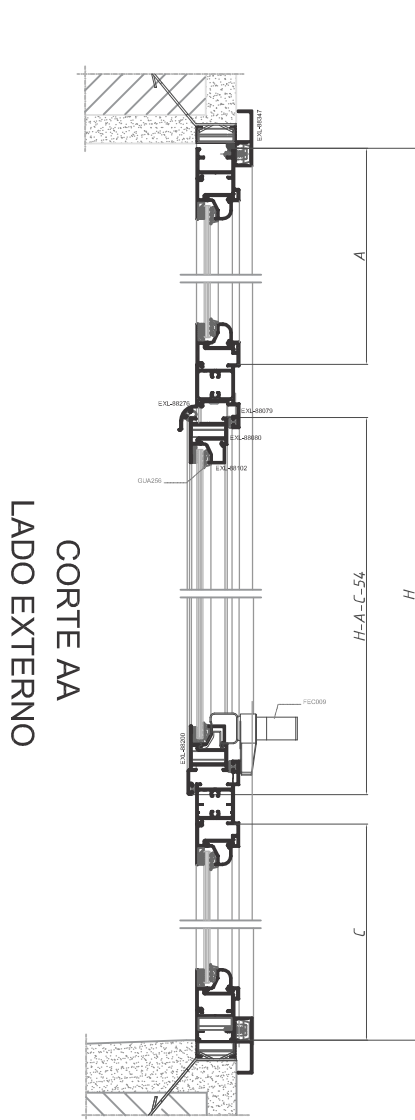
CORTE BB  
LADO EXTERNO



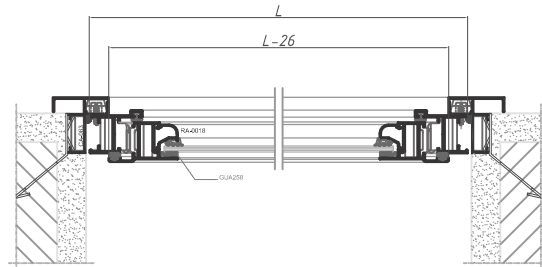
CORTE CC  
LADO EXTERNO

A ALUMICONTE reserva-se o direito de fazer modificações em qualquer informação escrita neste catálogo sem aviso prévio. Os desenhos aqui contidos possuem medidas teóricas de massa e tolerâncias dimensionais de acordo com a ABNT NBR-8716, podendo haver variações dessas informações no produto final.

JANELA MAXIM-AR 01 FOLHA COM BANDEIRA E PEITORIL  
ELEVAÇÃO VISTA EXTERNA



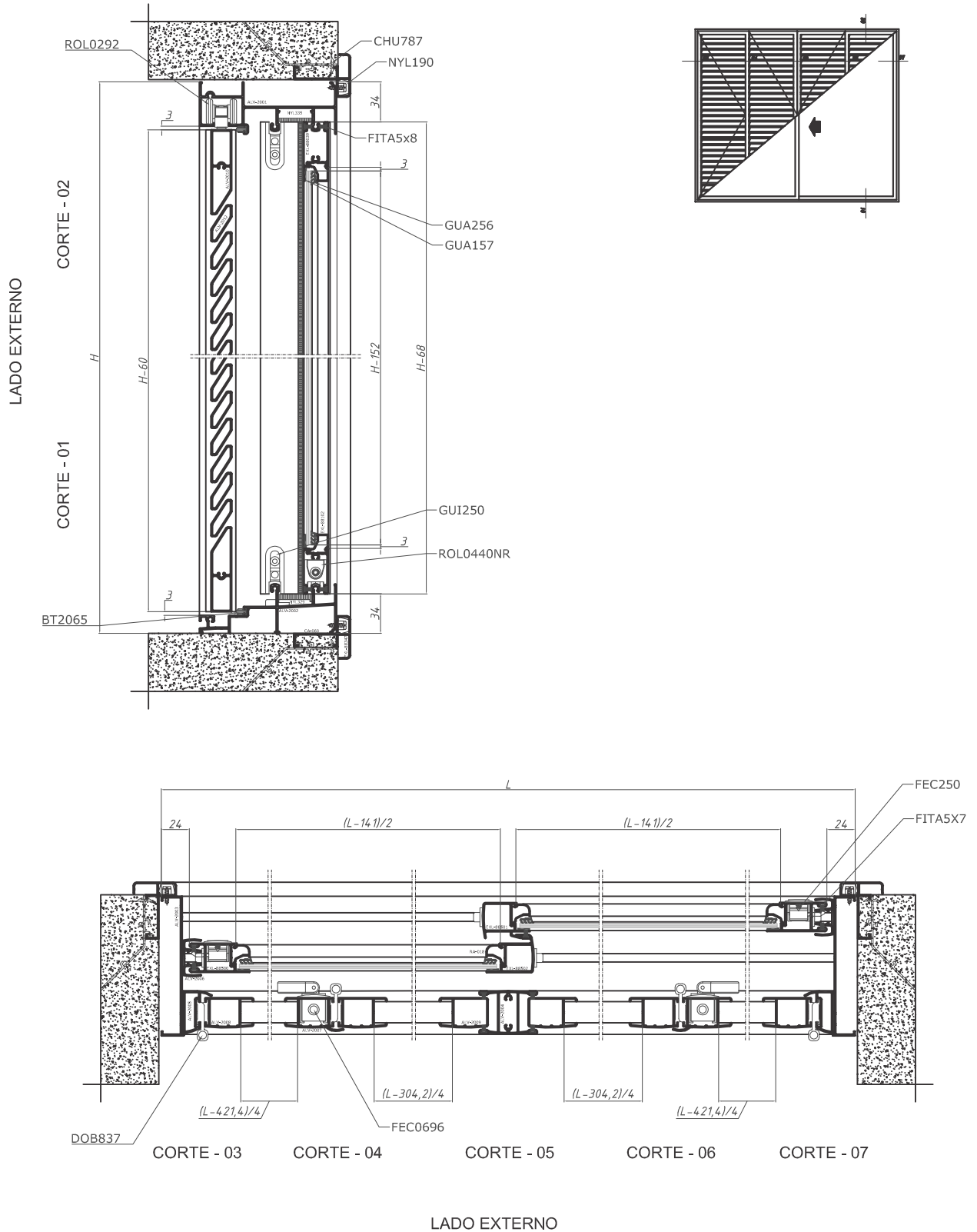
CORTE BB  
LADO EXTERNO



CORTE CC  
LADO EXTERNO

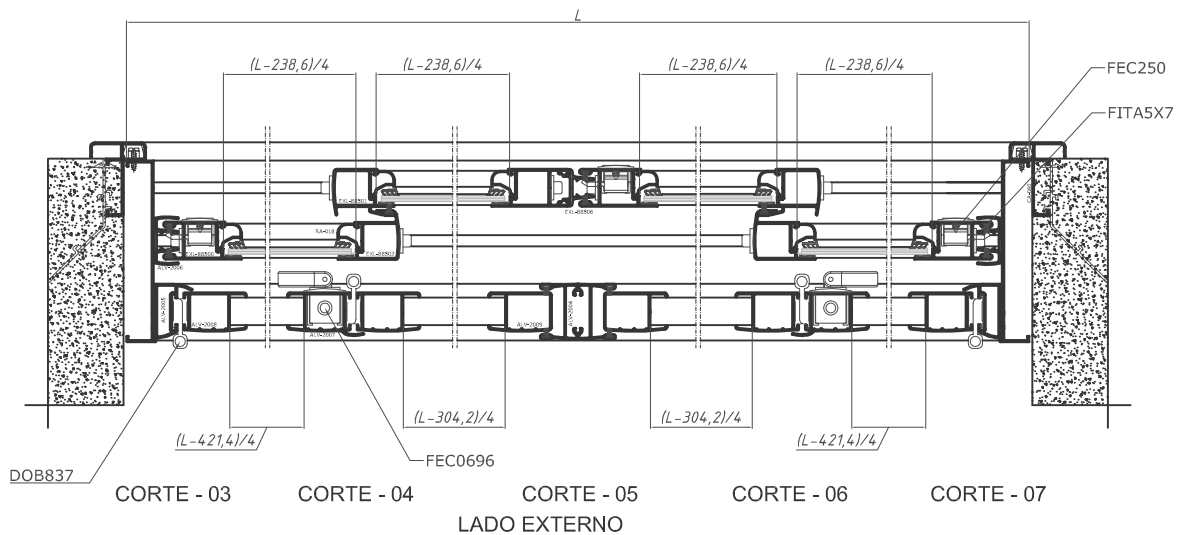
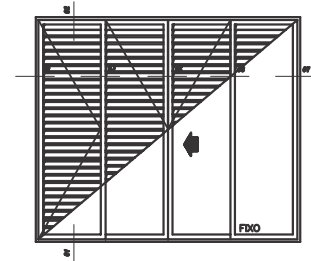
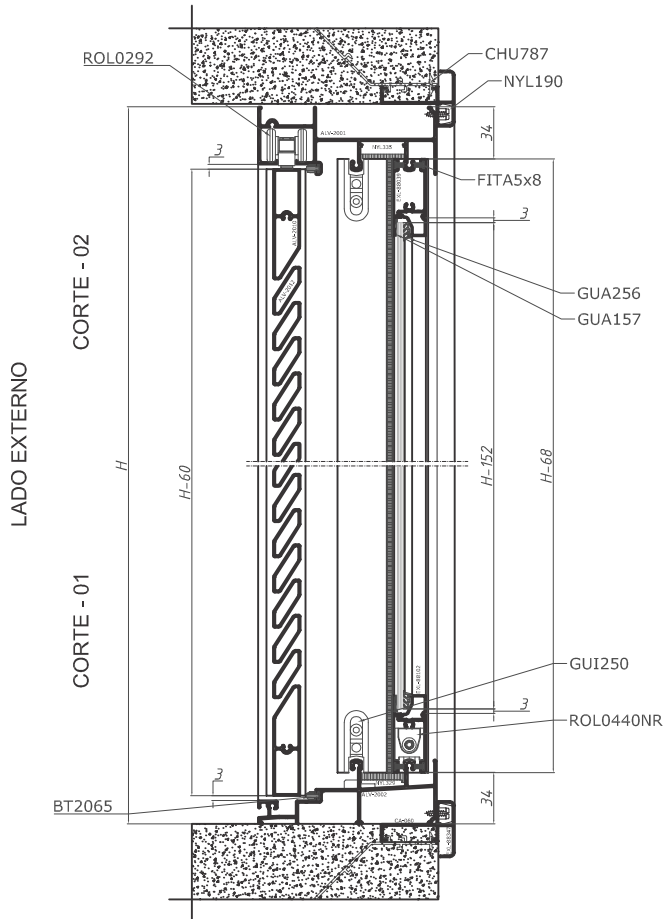
# JANELA DE CORRER 2 FOLHAS COM VENEZIANA CAMARÃO

## ELEVAÇÃO VISTA EXTERNA



# JANELA DE CORRER 4 FOLHAS COM VENEZIANA CAMARÃO

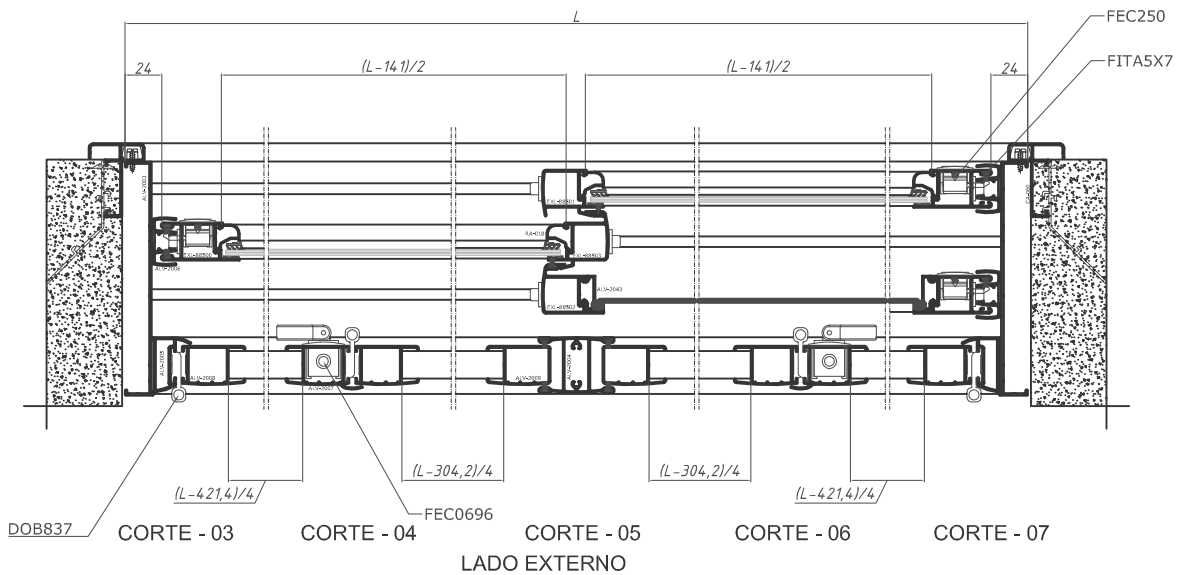
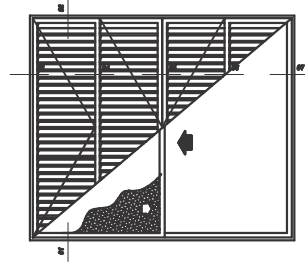
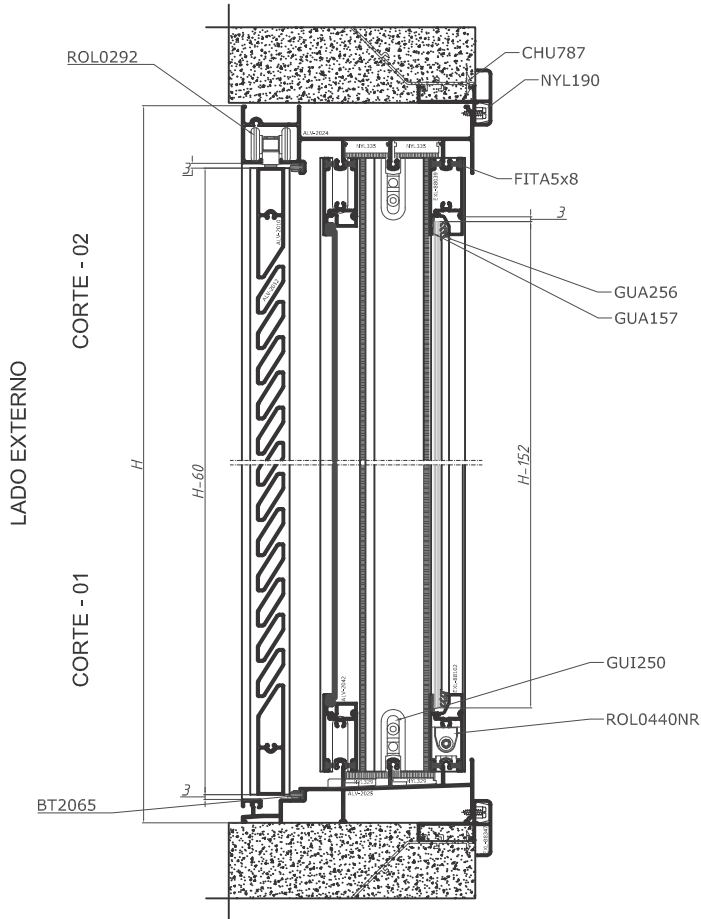
## ELEVAÇÃO VISTA EXTERNA





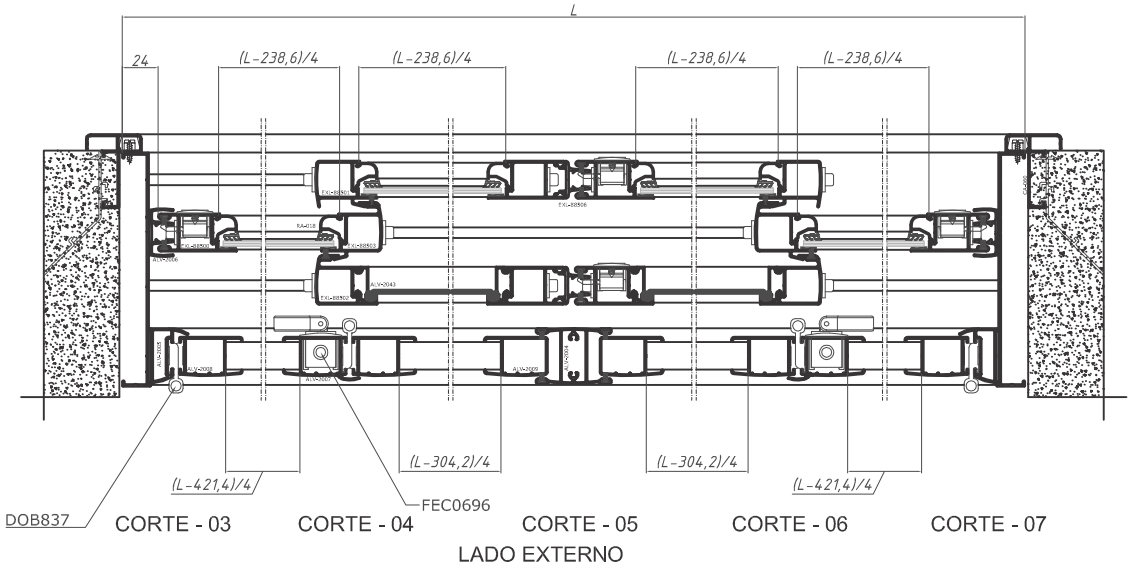
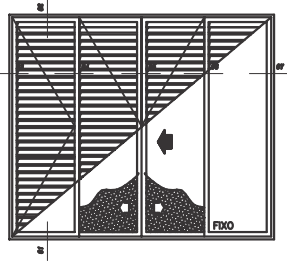
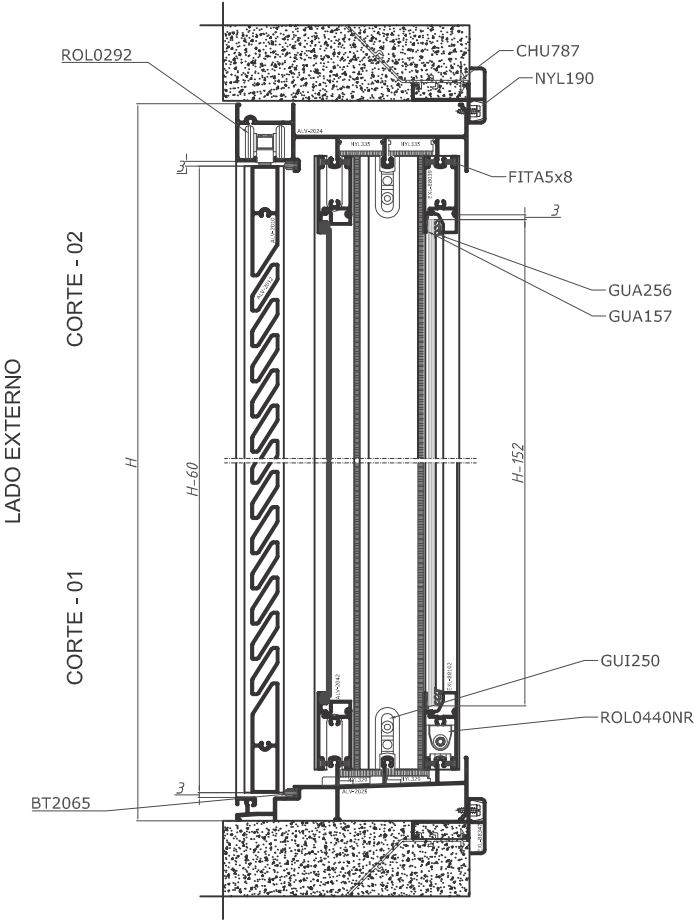
# JANELA DE CORRER 2 FOLHAS COM TELA MOSQUITEIRA E VENEZIANA CAMARÃO

## ELEVAÇÃO VISTA EXTERNA



JANELA DE CORRER 4 FOLHAS  
COM TELA MOSQUITEIRA E  
VENEZIANA CAMARÃO

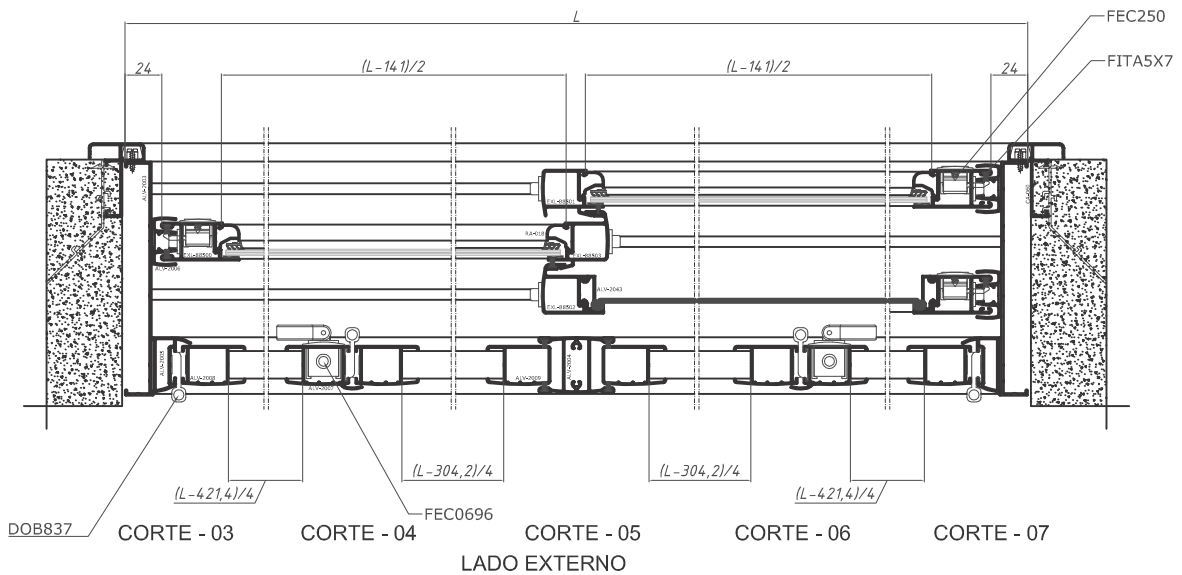
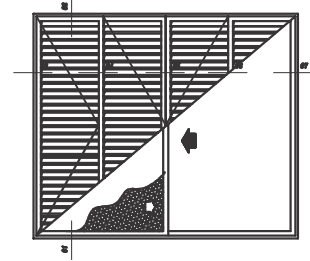
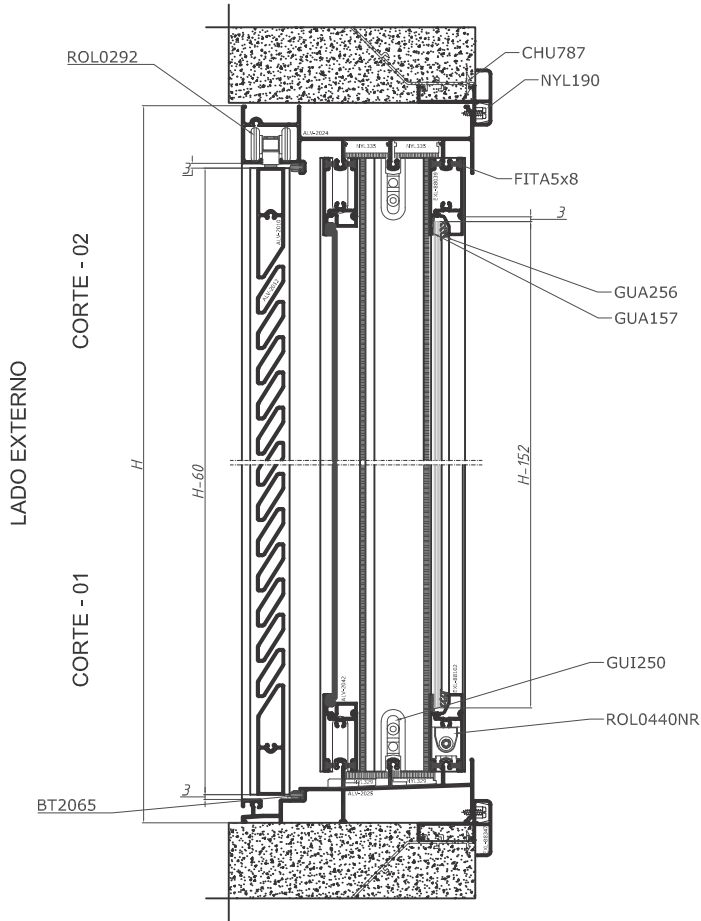
ELEVAÇÃO VISTA EXTERNA



MONTAGENS

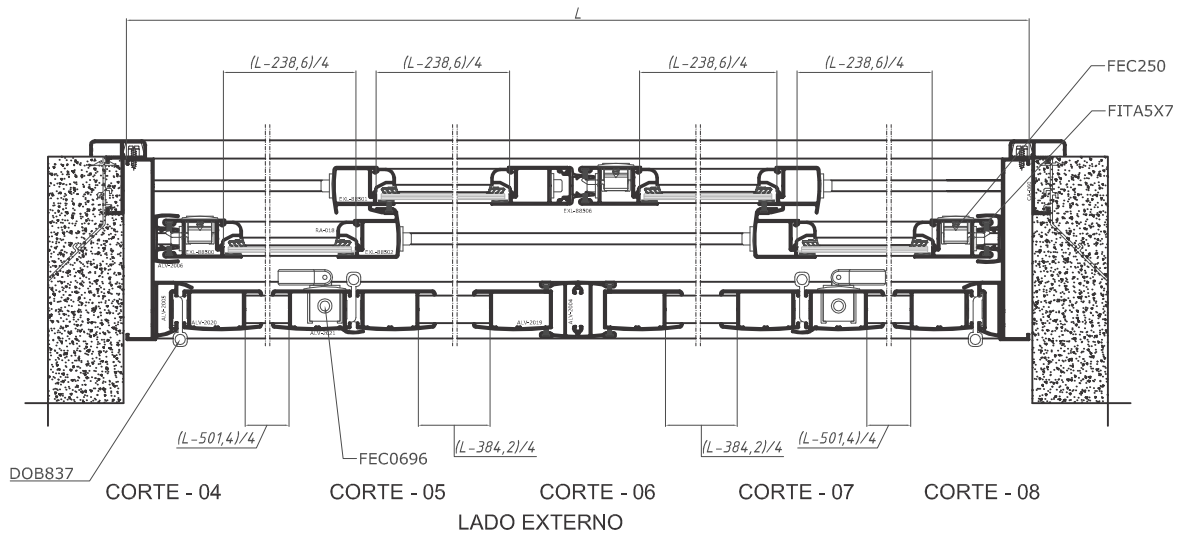
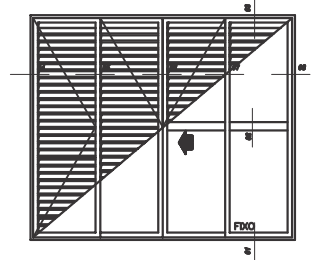
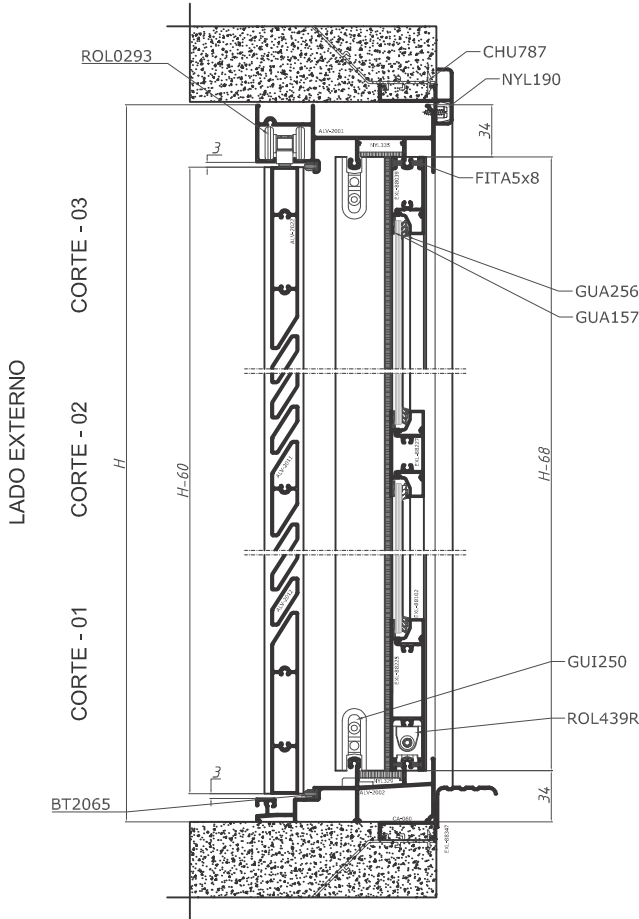
# JANELA DE CORRER 2 FOLHAS COM TELA MOSQUITEIRA E VENEZIANA CAMARÃO

## ELEVAÇÃO VISTA EXTERNA

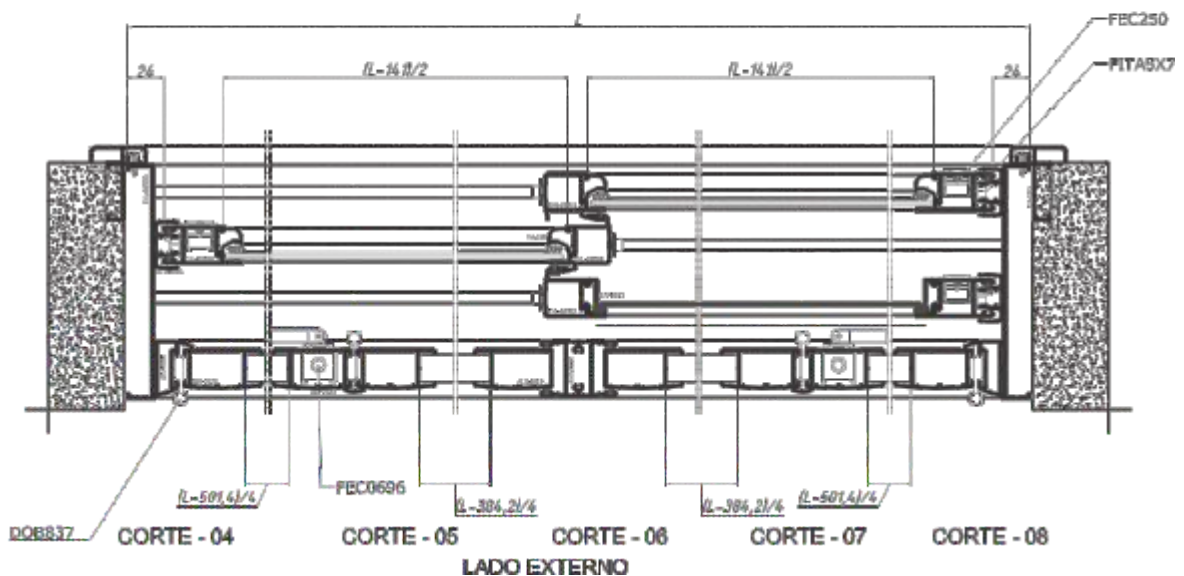
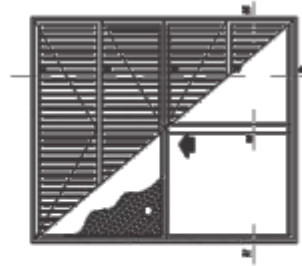
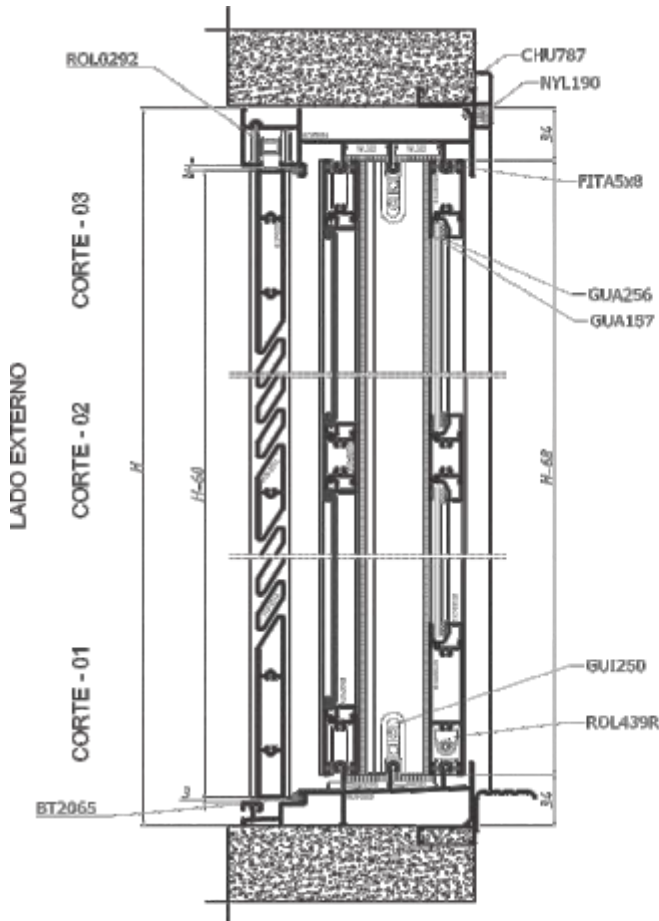


**PORTA DE CORRER 4 FOLHAS  
COM VENEZIANA CAMARÃO**

**ELEVAÇÃO VISTA EXTERNA**

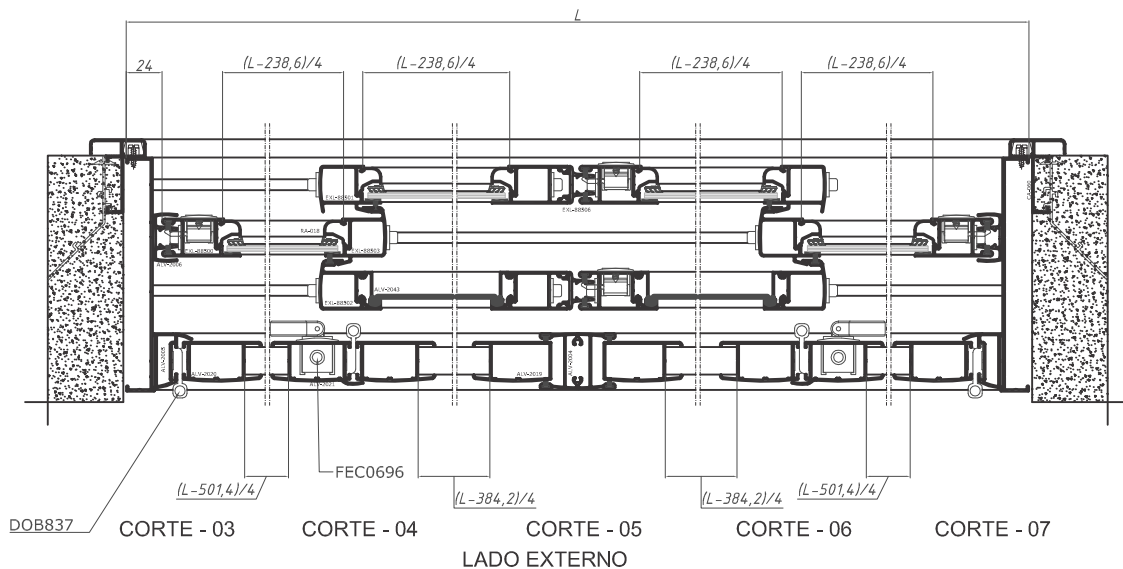
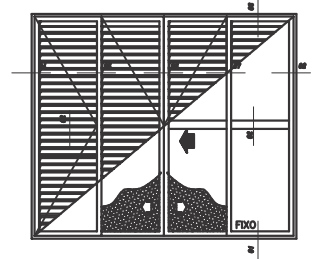
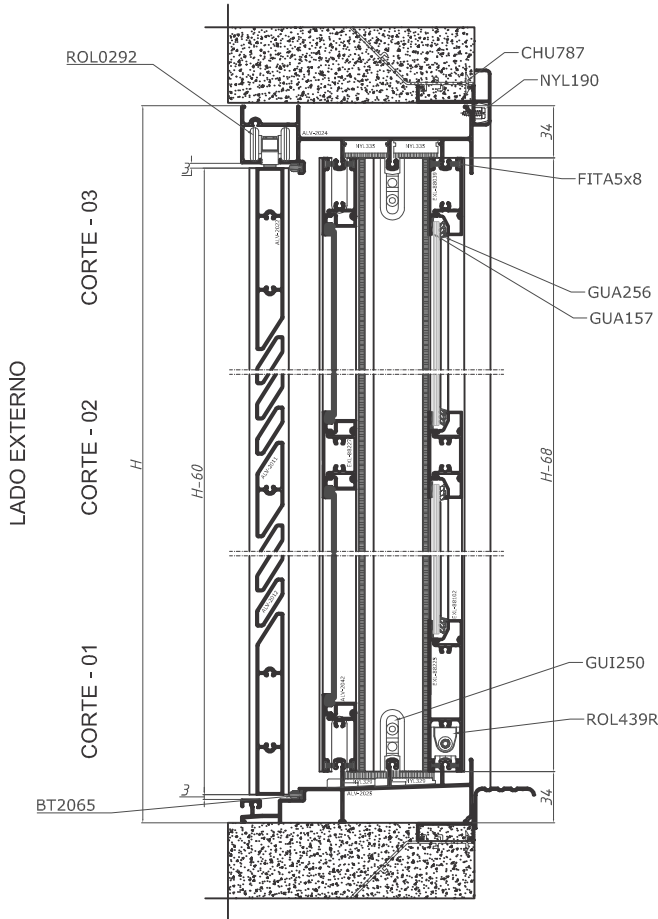


PORTA DE CORRER 2 FOLHAS  
COM TELA MOSQUITEIRA E  
VENEZIANA CAMARÃO  
ELEVAÇÃO VISTA EXTERNA



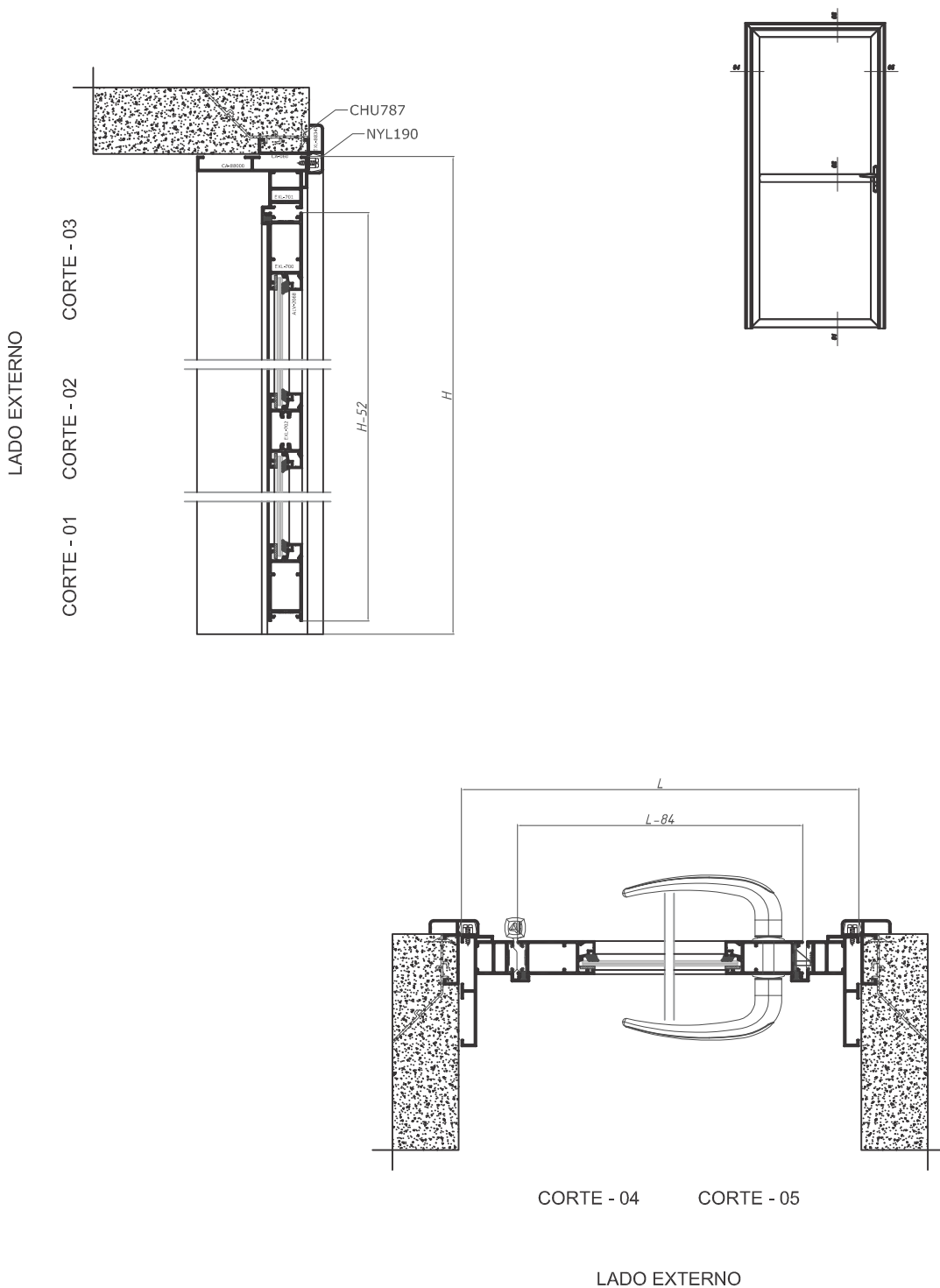
PORTA DE CORRER 4 FOLHAS  
COM TELA MOSQUITEIRA E  
VENEZIANA CAMARÃO

ELEVAÇÃO VISTA EXTERNA



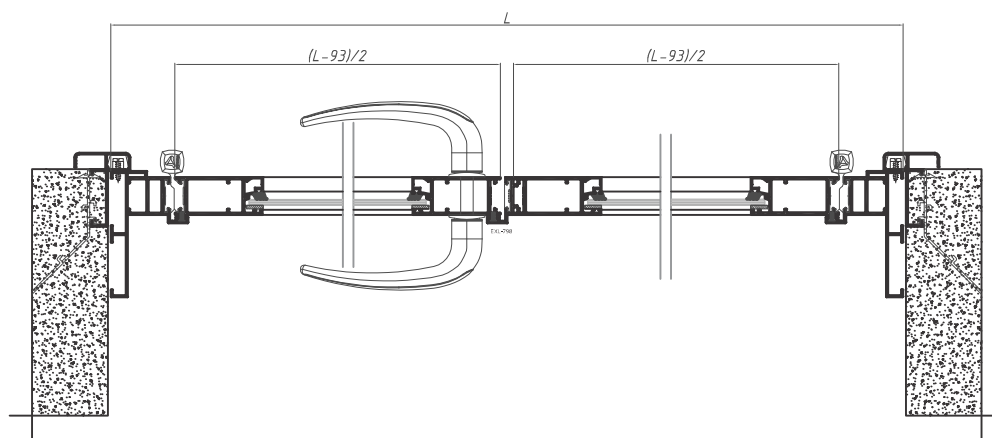
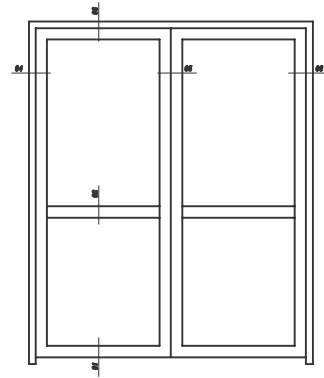
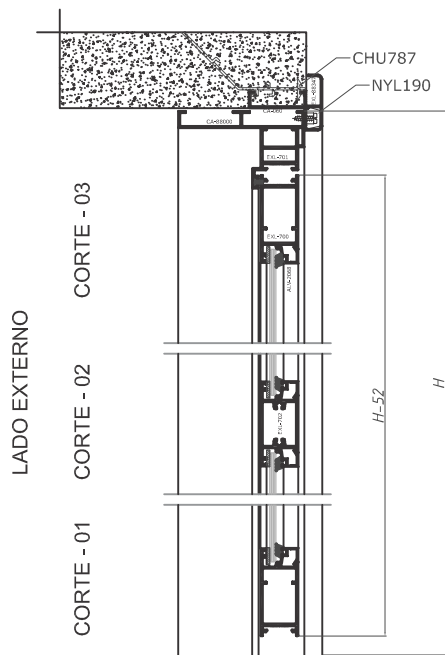
A ALUMICONTE reserva-se o direito de fazer modificações em qualquer informação escrita neste catálogo sem aviso prévio. Os desenhos aqui contidos possuem medidas teóricas de massa e tolerâncias dimensionais de acordo com a ABNT NBR-8716, podendo haver variações dessas informações no produto final.

LINHA 25 PGR100 - PORTA DE GIRO 01 FOLHA  
ELEVAÇÃO VISTA EXTERNA



LINHA 25 PGR200 - PORTA DE GIRO 02 FOLHAS

ELEVAÇÃO VISTA EXTERNA



CORTE - 04

CORTE - 05

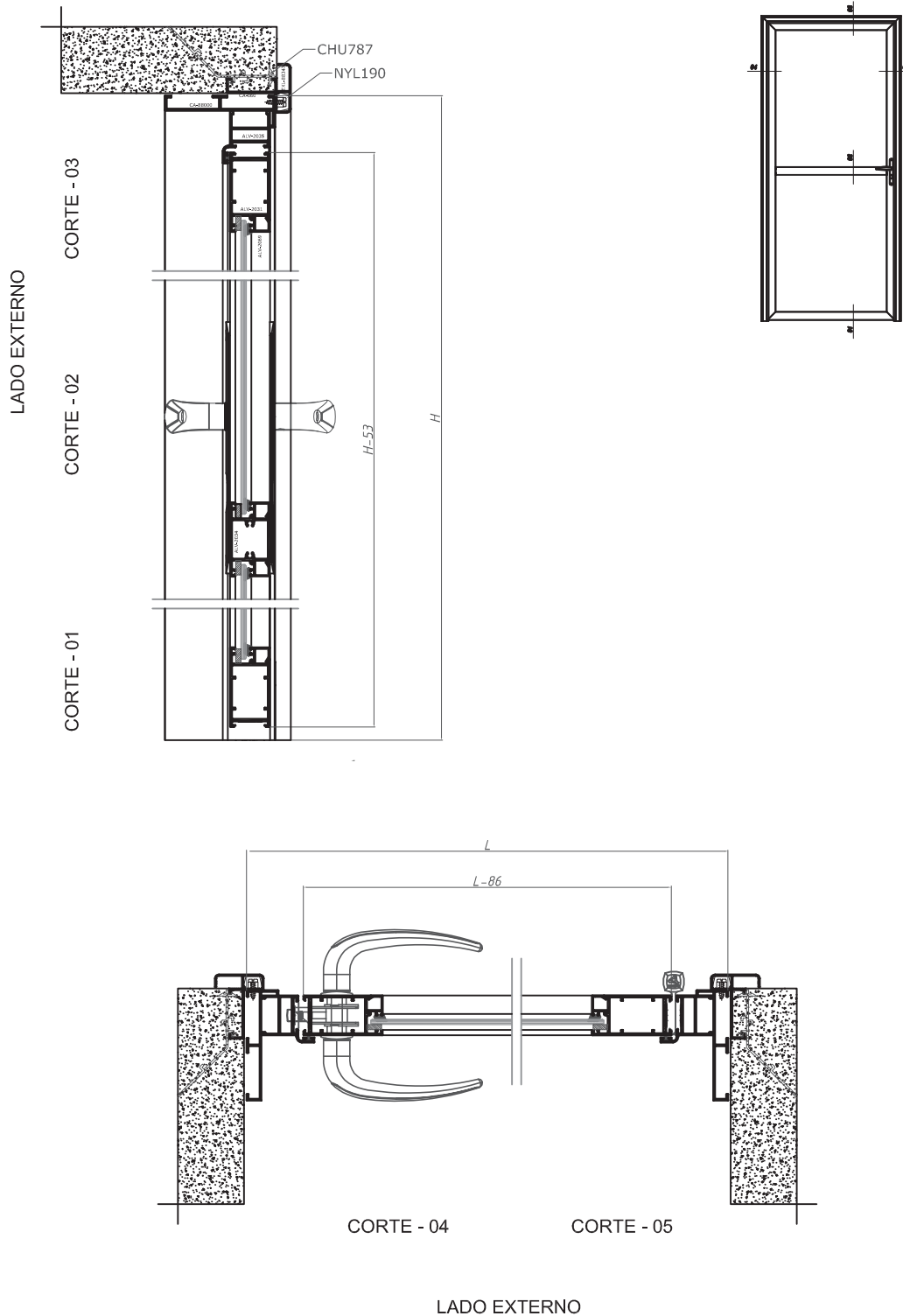
CORTE - 06

LADO EXTERNO



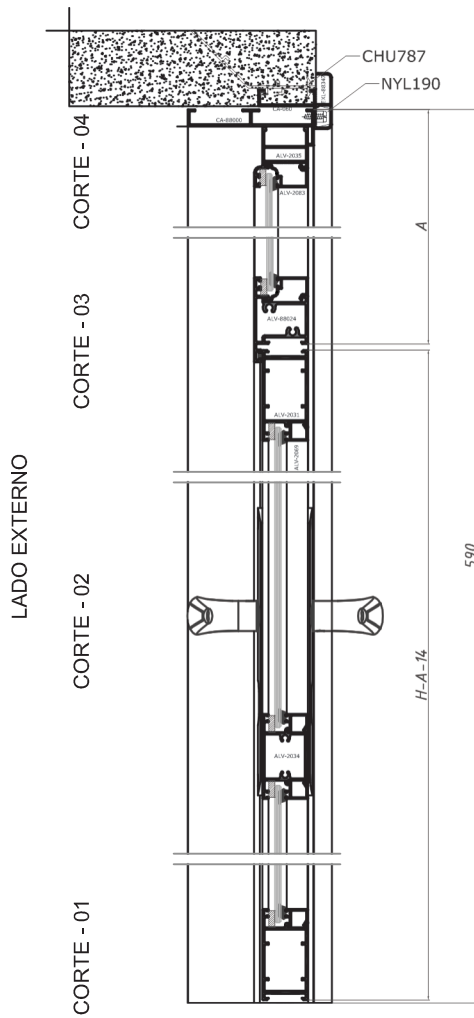
LINHA 30 PGR100 - PORTA DE GIRO 01 FOLHA

ELEVAÇÃO VISTA EXTERNA

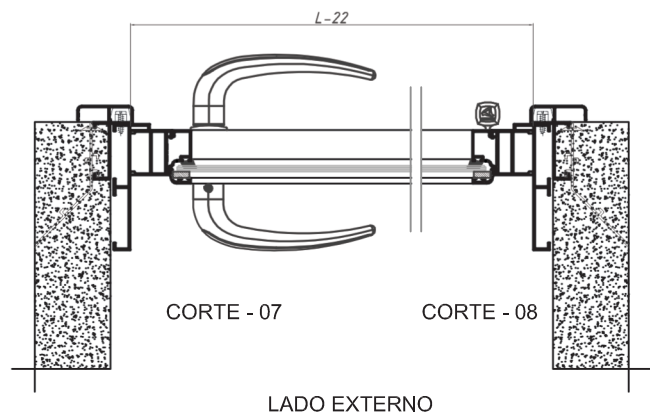
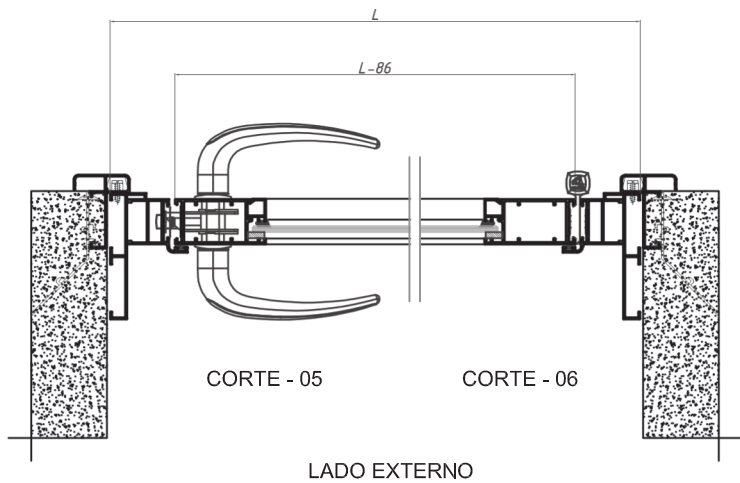
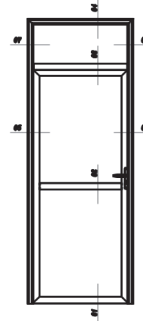


A ALUMICONTE reserva-se o direito de fazer modificações em qualquer informação escrita neste catálogo sem aviso prévio. Os desenhos aqui contidos possuem medidas teóricas de massa e tolerâncias dimensionais de acordo com a ABNT NBR-8116, podendo haver variações dessas informações no produto final.

LINHA 30 PGR101 - PORTA DE GIRO 01 FOLHA  
COM BANDEIRA FIXA

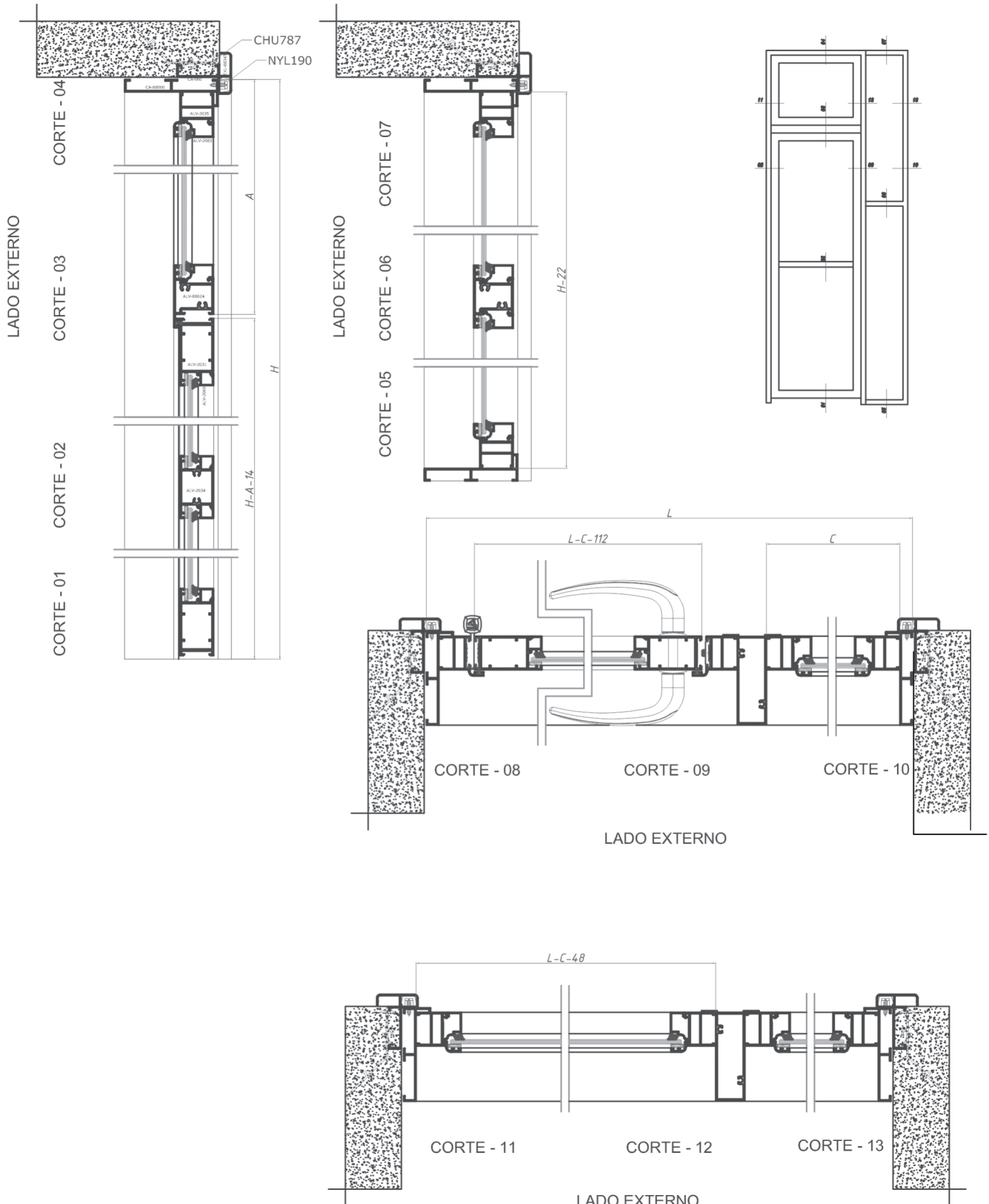


ELEVAÇÃO VISTA EXTERNA



LINHA 30 PGR110 - PORTA DE GIRO 01 FOLHA  
COM BANDEIRA SUPERIOR E LATERAL

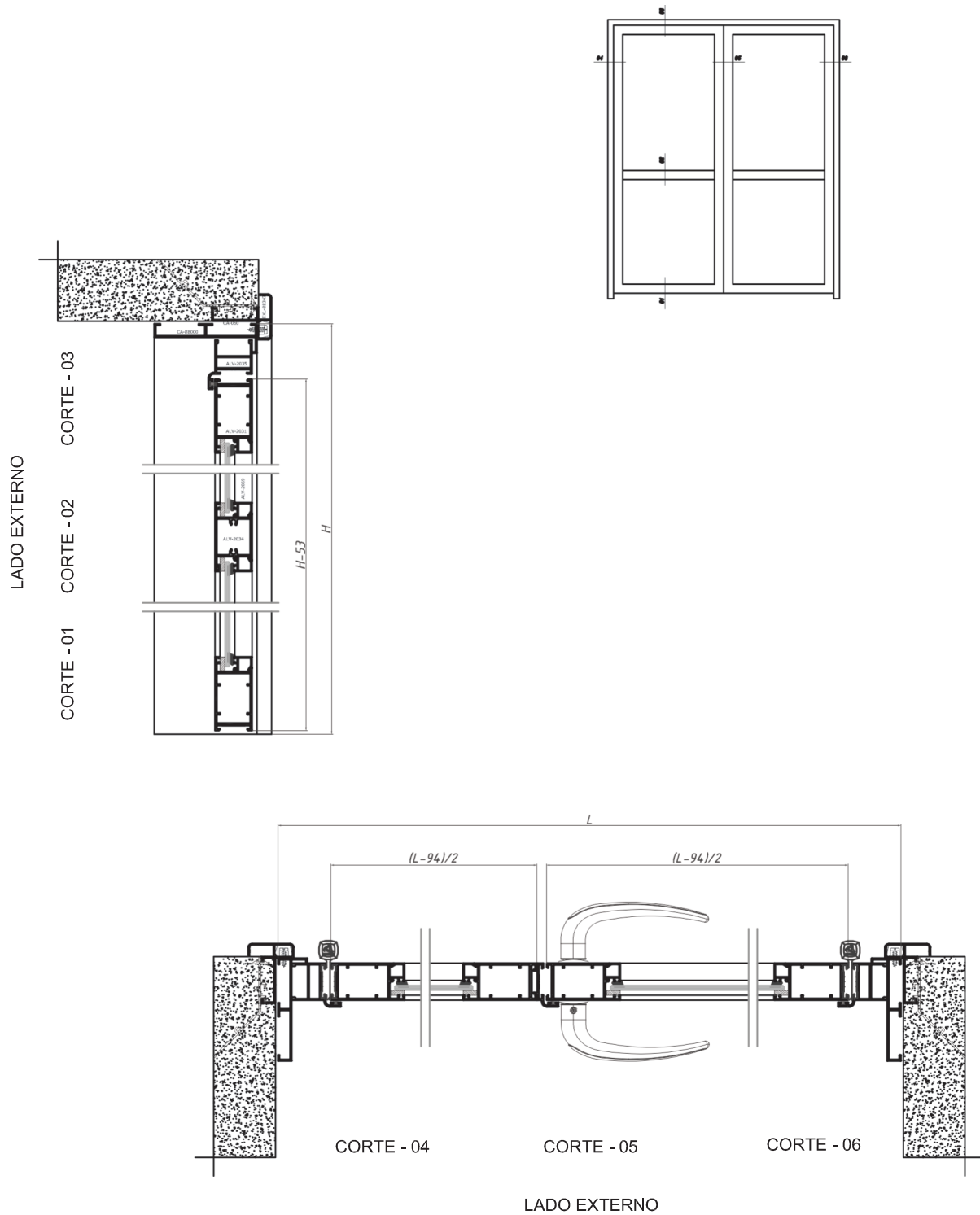
ELEVAÇÃO VISTA EXTERNA



A ALUMICONTE reserva-se o direito de fazer modificações em qualquer informação escrita neste catálogo sem aviso prévio. Os desenhos aqui contidos possuem medidas teóricas de massa e tolerâncias dimensionais de acordo com a ABNT NBR-8116, podendo haver variações dessas informações no produto final.

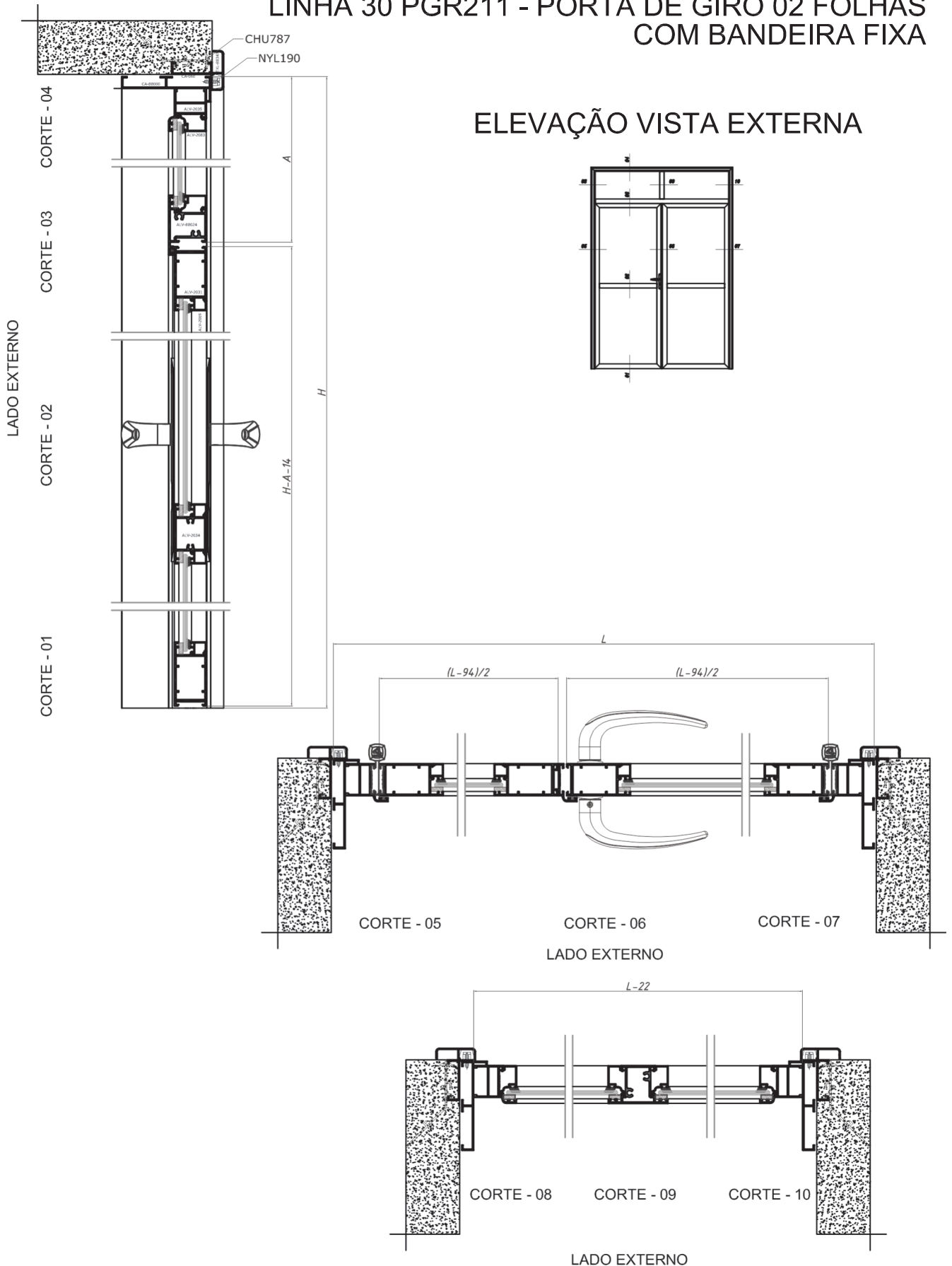
LINHA 30 PGR200 - PORTA DE GIRO 02 FOLHAS

ELEVAÇÃO VISTA EXTERNA



LINHA 30 PGR211 - PORTA DE GIRO 02 FOLHAS  
COM BANDEIRA FIXA

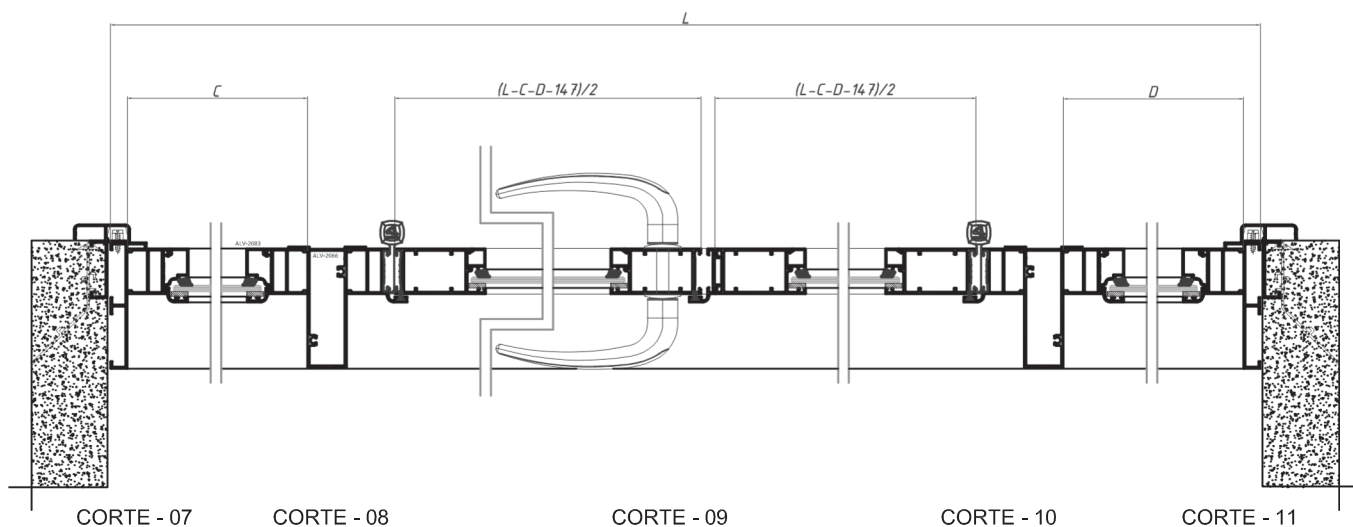
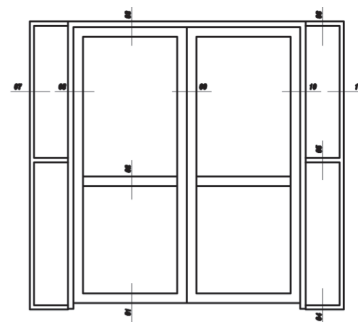
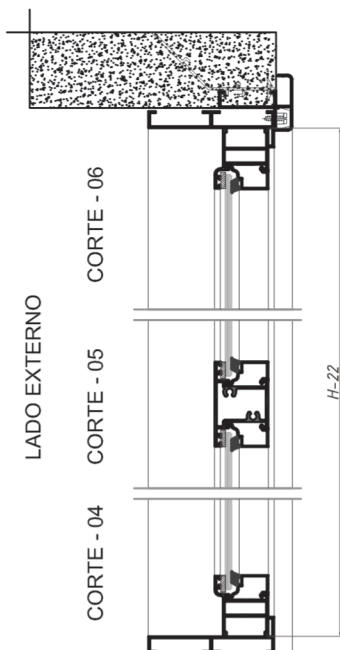
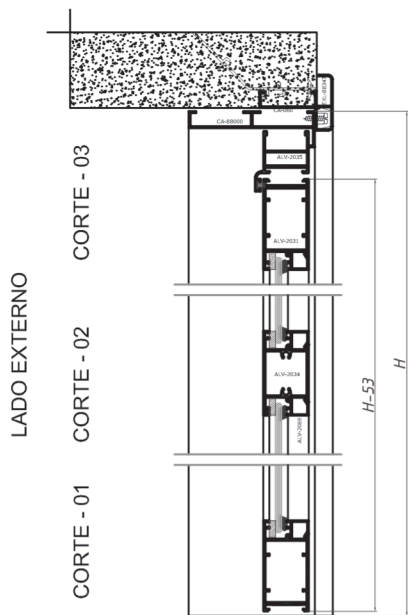
ELEVAÇÃO VISTA EXTERNA



A ALUMICONTE reserva-se o direito de fazer modificações em qualquer informação escrita neste catálogo sem aviso prévio. Os desenhos aqui contidos possuem medidas teóricas de massa e tolerâncias dimensionais de acordo com a ABNT NBR-8116, podendo haver variações dessas informações no produto final.

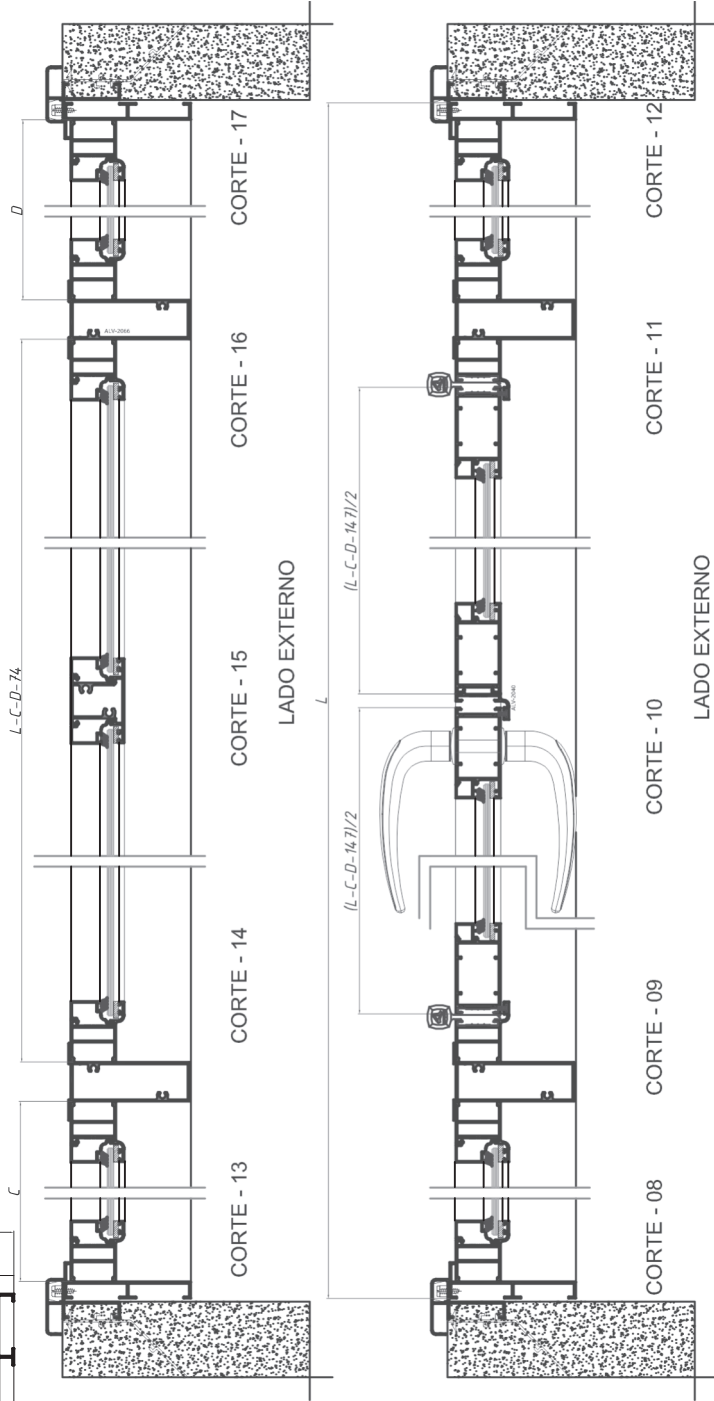
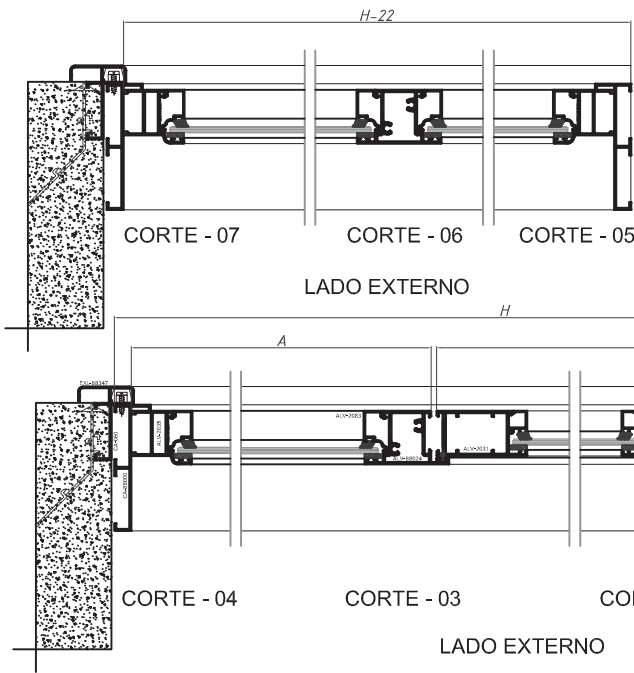
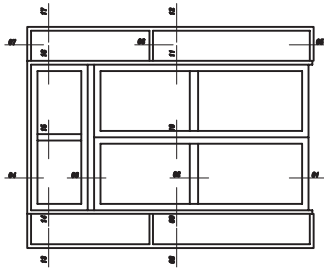
LINHA 30 PGR220 - PORTA DE GIRO 02 FOLHAS  
COM BANDEIRAS FIXAS LATERAIS

ELEVAÇÃO VISTA EXTERNA



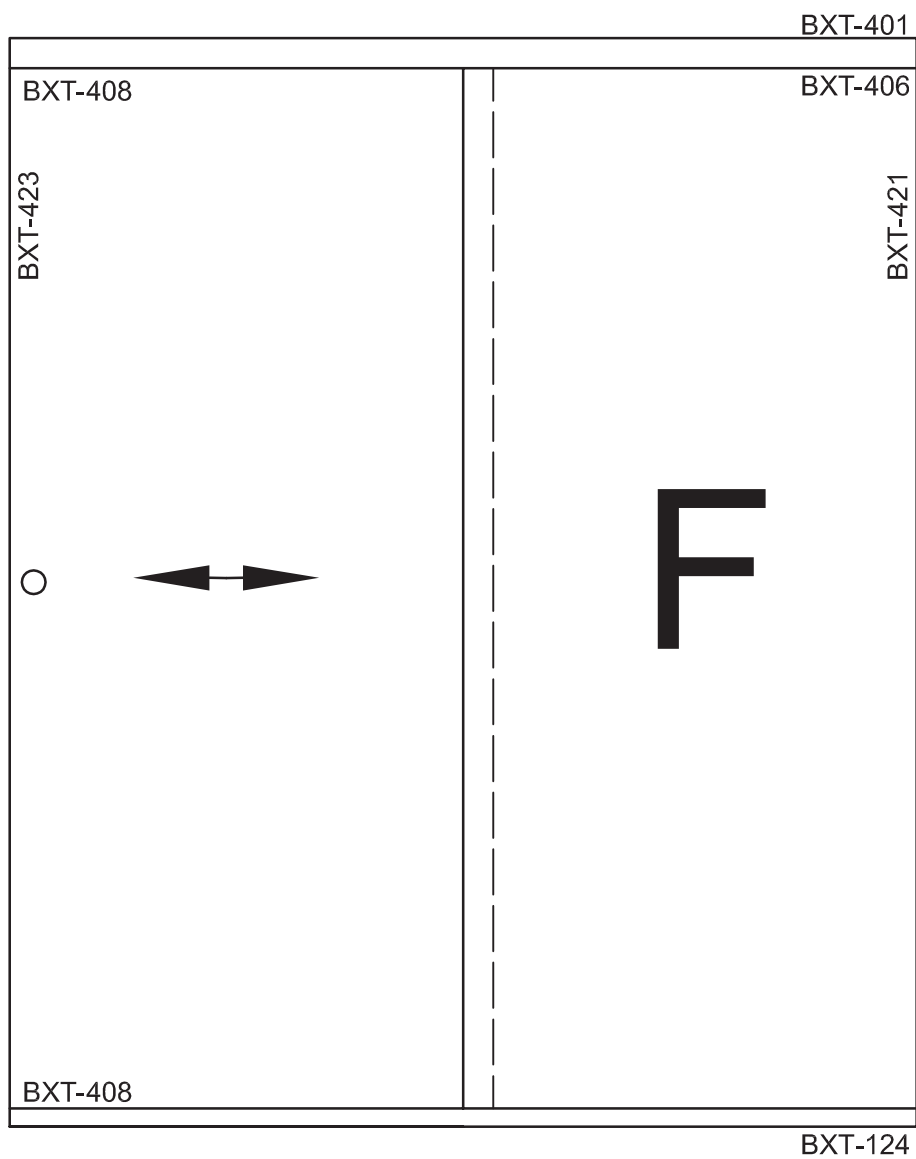
LADO EXTERNO

**LINHA 30 PGR230 - PORTA DE GIRO 02 FOLHAS  
COM BANDEIRAS FIXAS SUPERIORES E LATERAIS**  
ELEVÇÃO VISTA EXTERNA





## BOX F1



Espessura do vidro de 8 mm

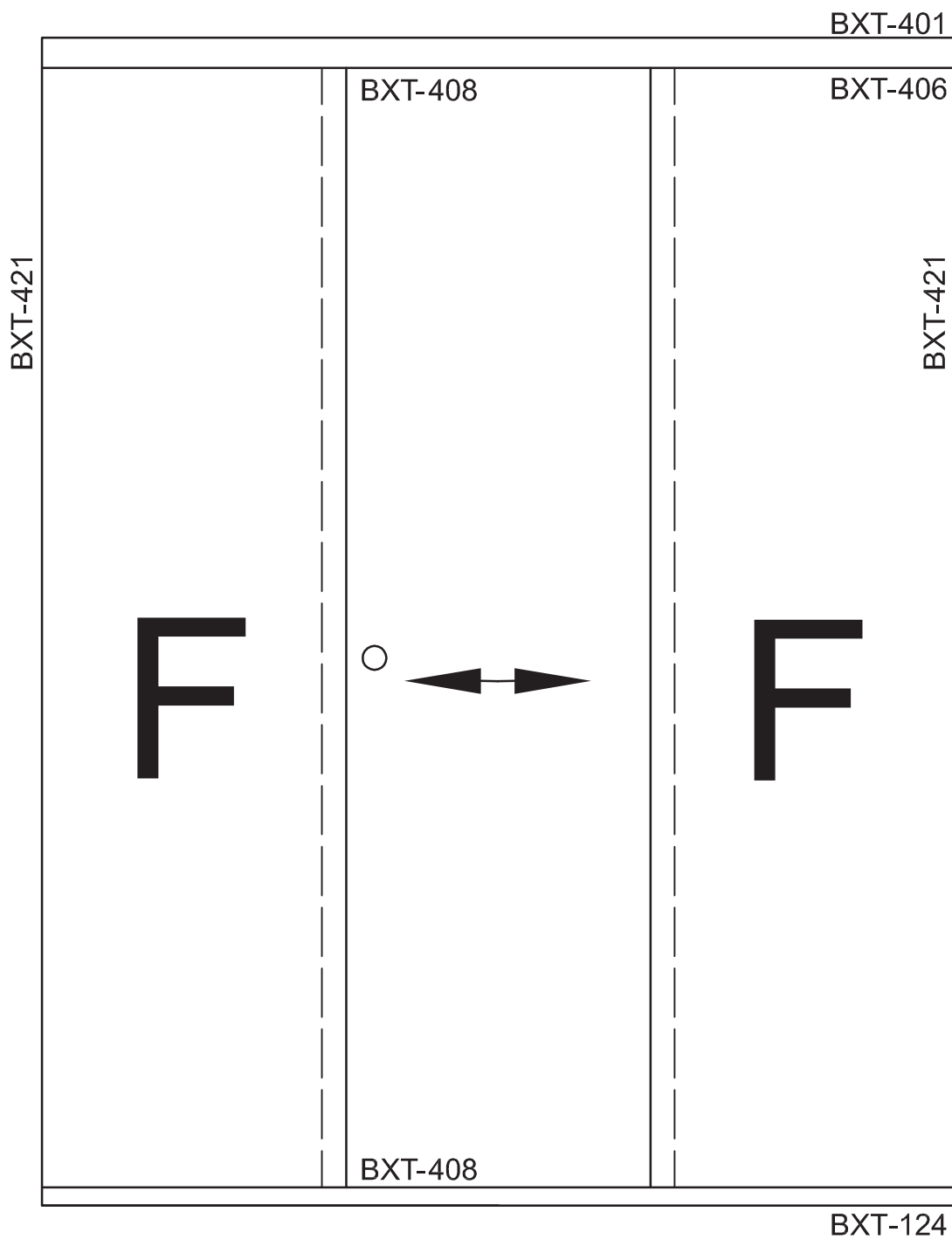




A ALUMICONTE reserva-se o direito de fazer modificações em qualquer informação escrita neste catálogo sem aviso prévio. Os desenhos aqui contidos possuem medidas teóricas de massa e tolerâncias dimensionais de acordo com a ABNT NBR-8116, podendo haver variações dessas informações no produto final.

## MONTAGENS

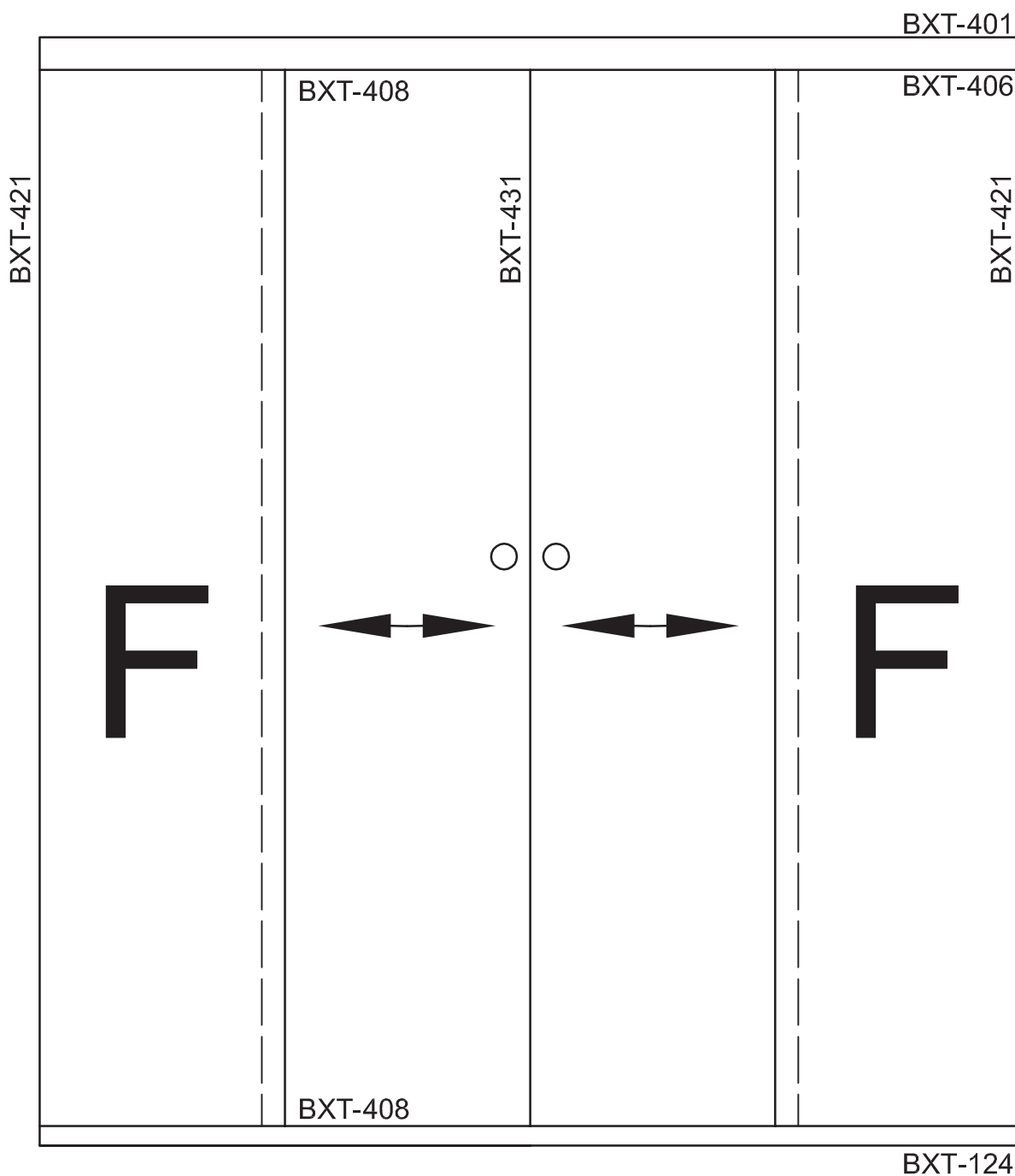
### BOX F2



Espessura do vidro de 8 mm



## BOX F3

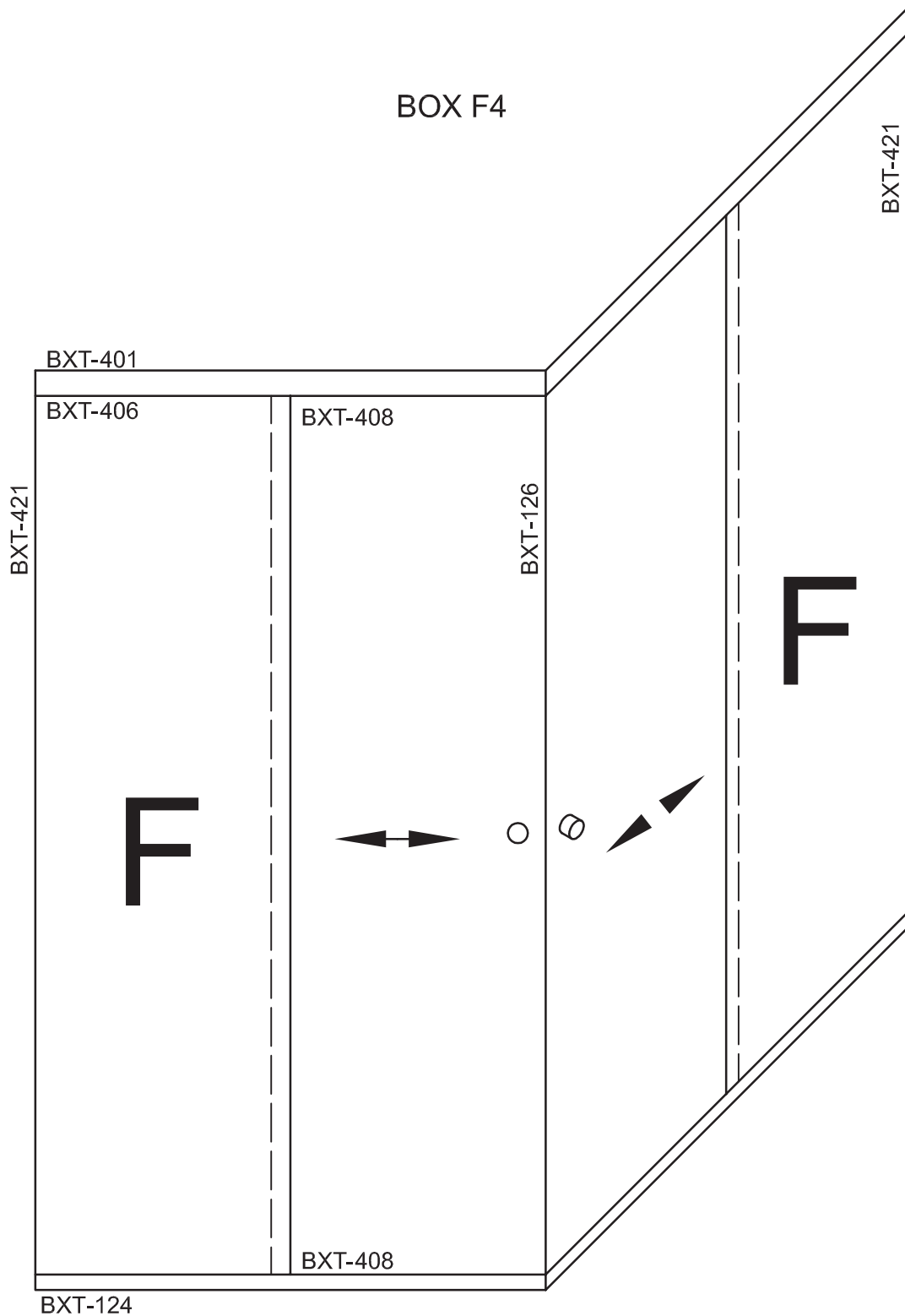


Espessura do vidro de 8 mm



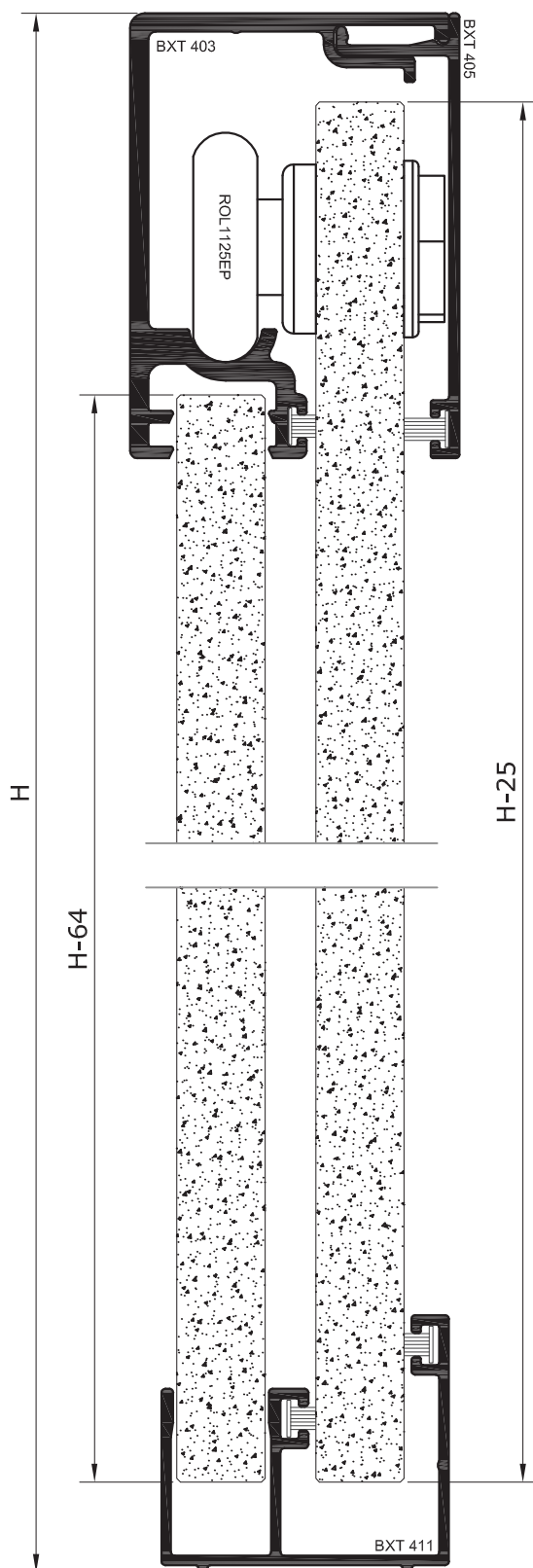
A ALUMICONTE reserva-se o direito de fazer modificações em qualquer informação escrita neste catálogo sem aviso prévio. Os desenhos aqui contidos possuem medidas teóricas de massa e tolerâncias dimensionais de acordo com a ABNT NBR-8116, podendo haver variações dessas informações no produto final.

## MONTAGENS

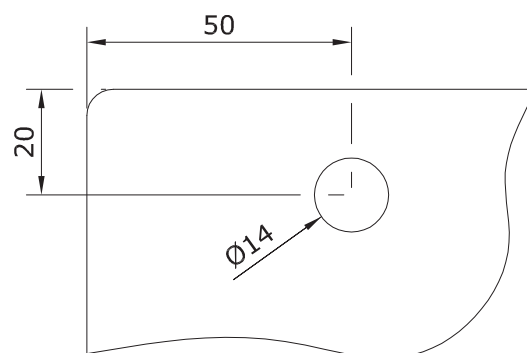


Espessura do vidro de 8 mm

### Folga dos vidros

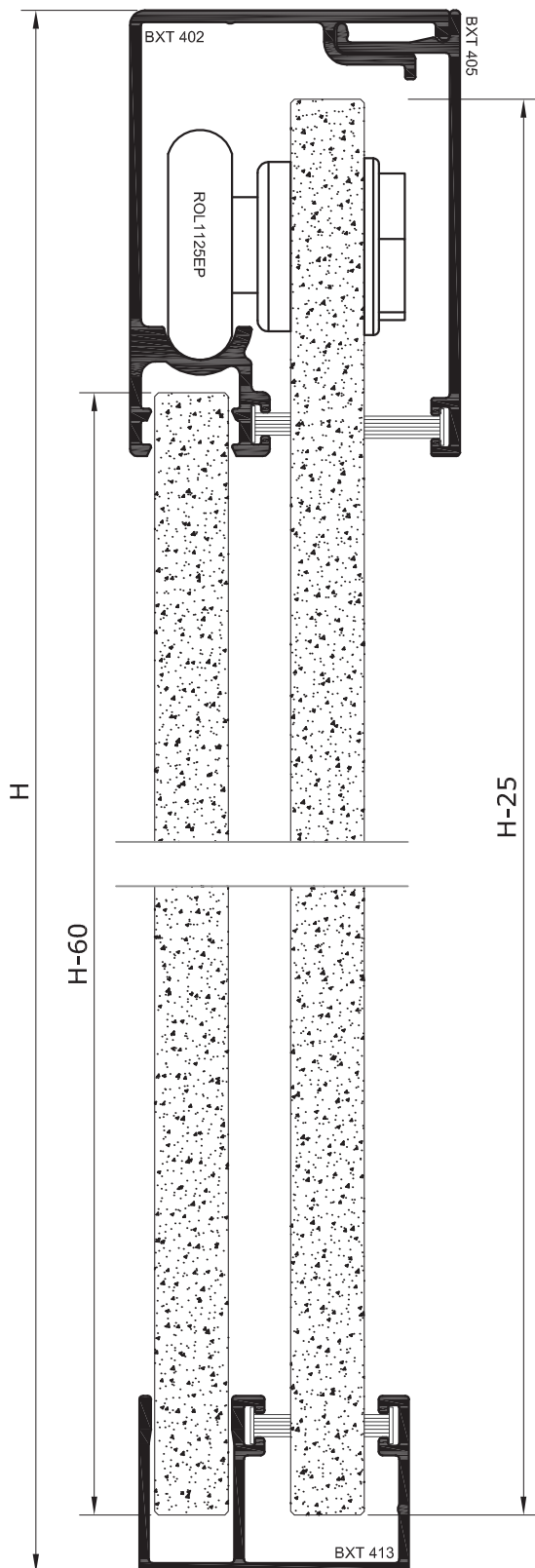


### Furação do Vidro para uso da Roldana Excêntrica

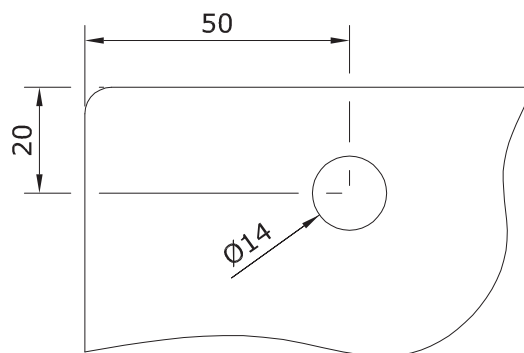


Montagem vidro 12 mm  
Perfis para utilização na vertical  
DES-029

Folga dos vidros

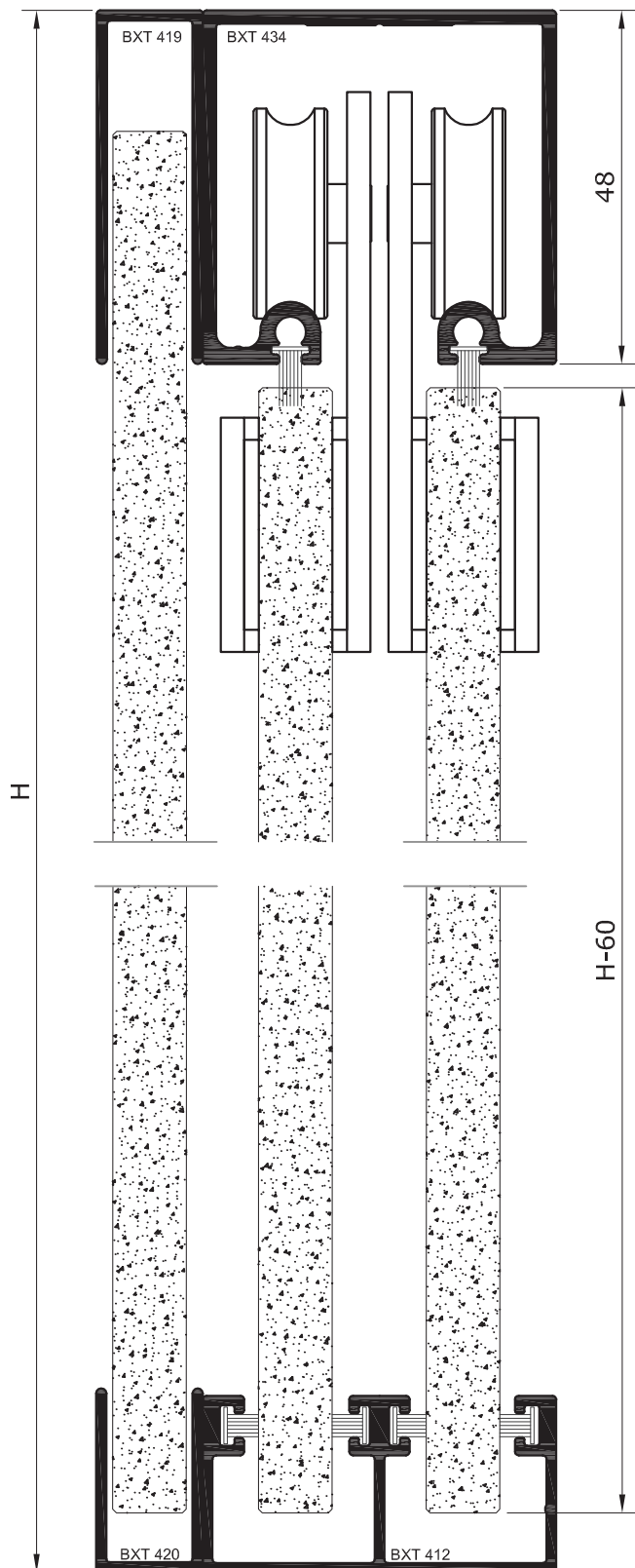


Furação do Vidro para uso da Roldana Excêntrica

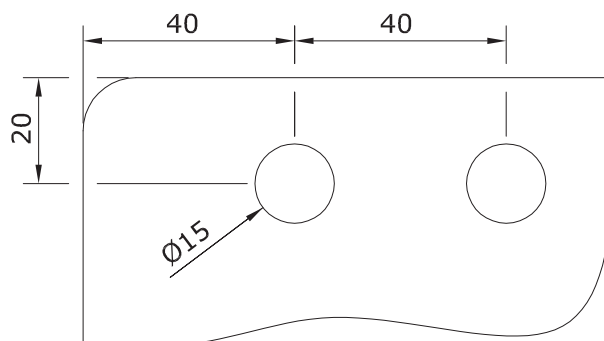


Montagem vidro 10 mm  
 Perfis para utilização na vertical  
 BXT-427  
 BXT-424

### Folga dos vidros



### Furação do Vidro para uso da Roldana 1122

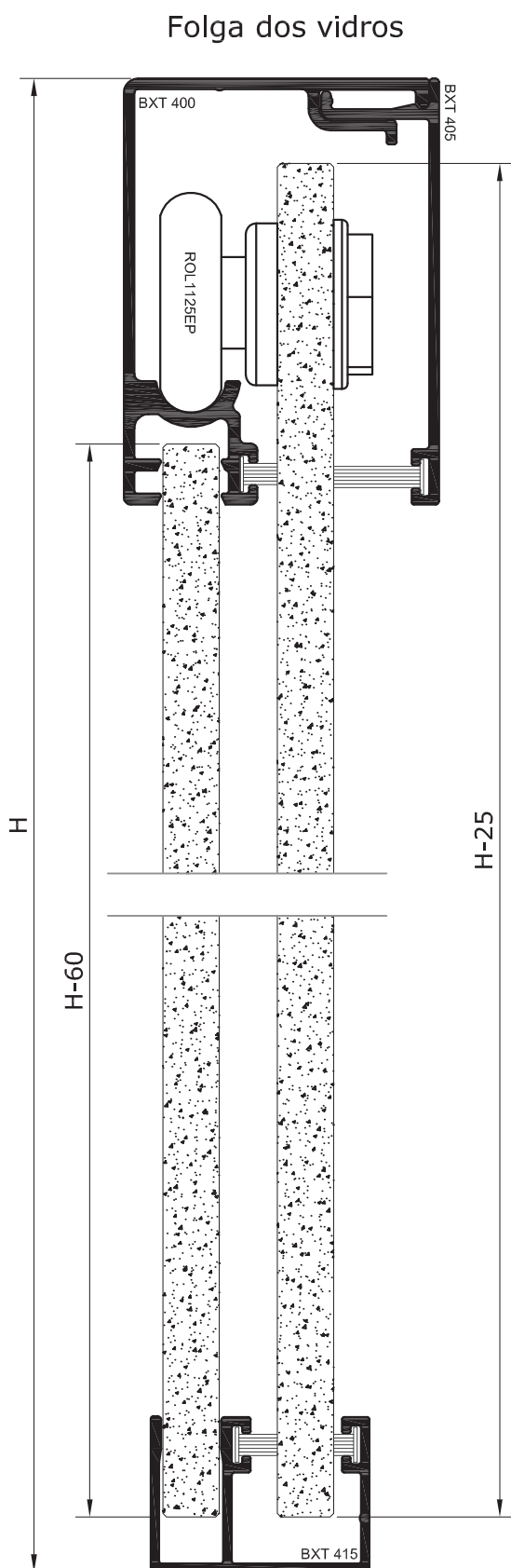


Montagem vidro 10 mm  
 Perfis para utilização na vertical  
 BXT-427  
 BXT-424

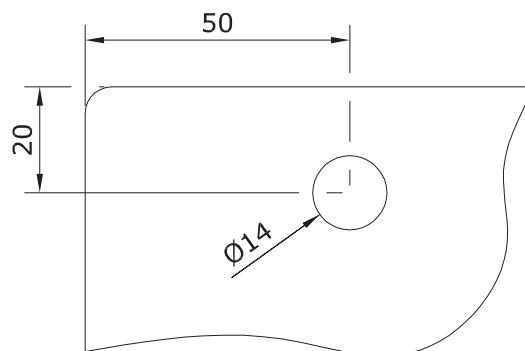


A ALUMICONTE reserva-se o direito de fazer modificações em qualquer informação escrita neste catálogo sem aviso prévio. Os desenhos aqui contidos possuem medidas teóricas de massa e tolerâncias dimensionais de acordo com a ABNT NBR-8116, podendo haver variações dessas informações no produto final.

## MONTAGENS

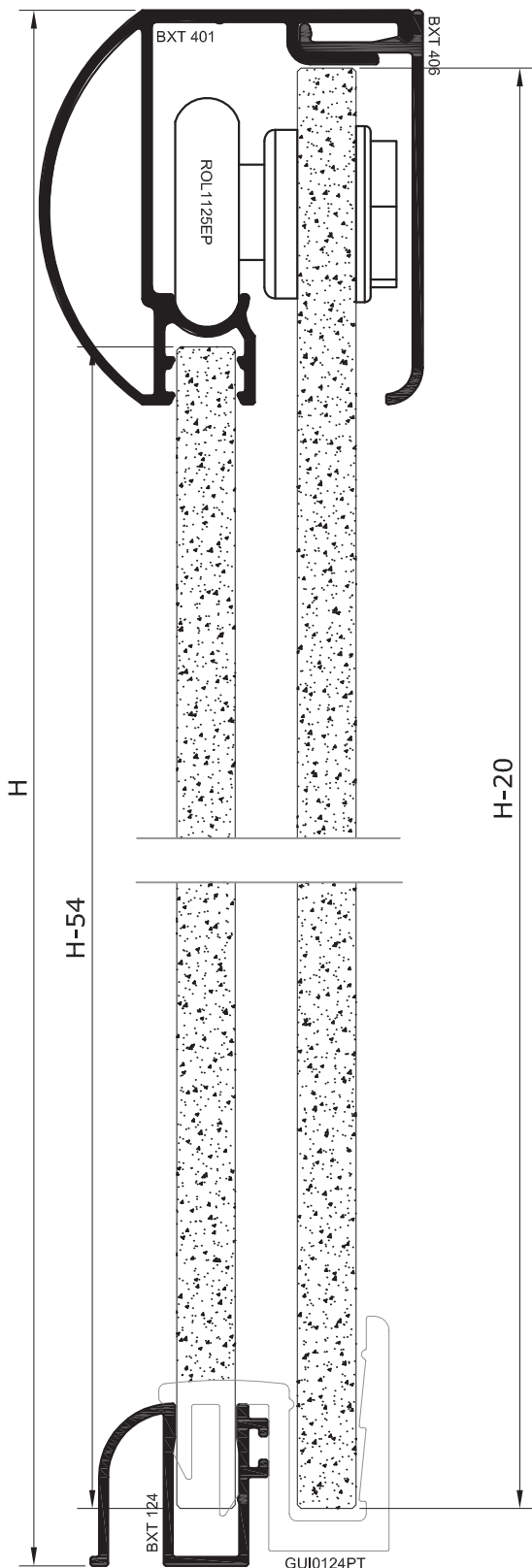


### Furação do Vidro para uso da Roldana Excêntrica

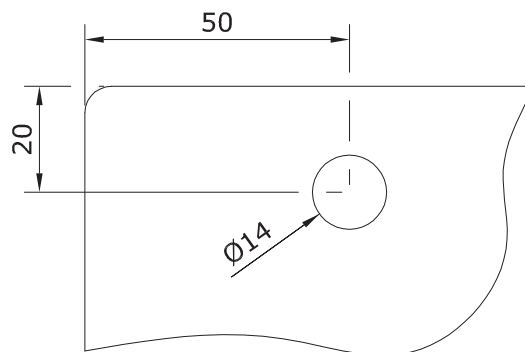


Montagem vidro 8 mm  
Perfis para utilização na vertical  
BXT-421  
DES-031

### Folga dos vidros



### Furação do Vidro para uso da Roldana Excêntrica



Montagem vidro 8 mm  
 Perfis para utilização na vertical  
 BXT-421  
 DES-031

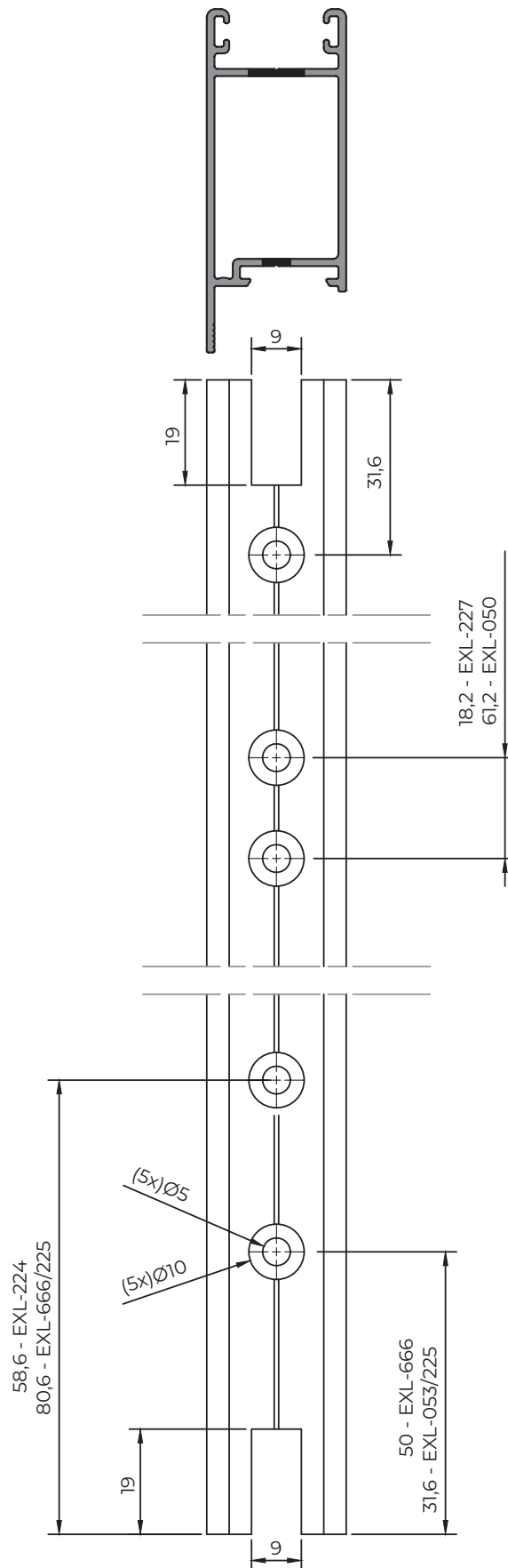


# USINAGENS

## Detalhamento da usinagem para montagem do produto.

Para facilitar o entendimento e servir como base para consulta e conferência sempre que surgirem quaisquer dúvidas, disponibilizamos aqui o desenho técnico com todas as informações sobre a usinagem de cada produto.

CÓDIGO DE PERFIS COM  
A MESMA USINAGEM

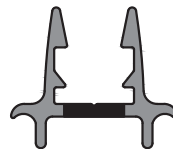


- EXL-039
- EXL-040
- EXL-041
- EXL-042
- EXL-242
- EXL-243
- EXL-245
- EXL-250
- EXL-400
- EXL-500
- EXL-501
- EXL-502
- EXL-503
- EXL-504
- EXL-505
- ALV-2014
- ALV-2015
- ALV-2016
- ALV-2017
- ALV-2018
- ALV-2027
- ALV-2080
- ALV-2081
- ALV-2082
- ALV-2084
- ALV-2088

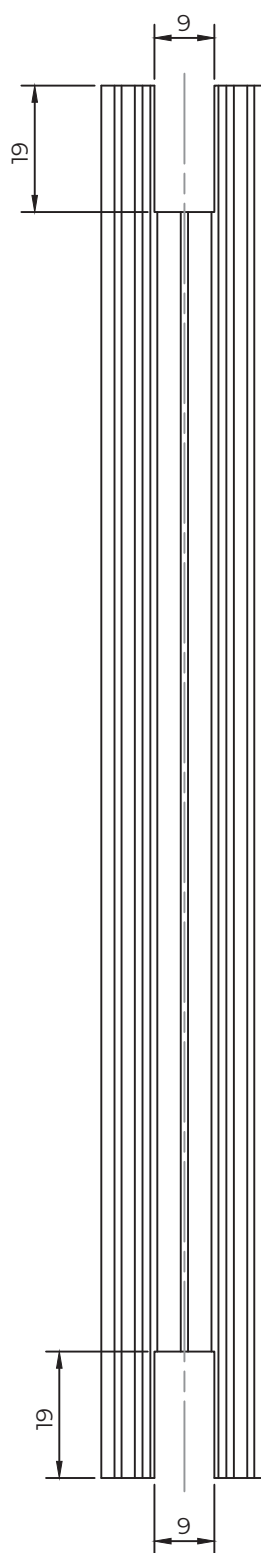
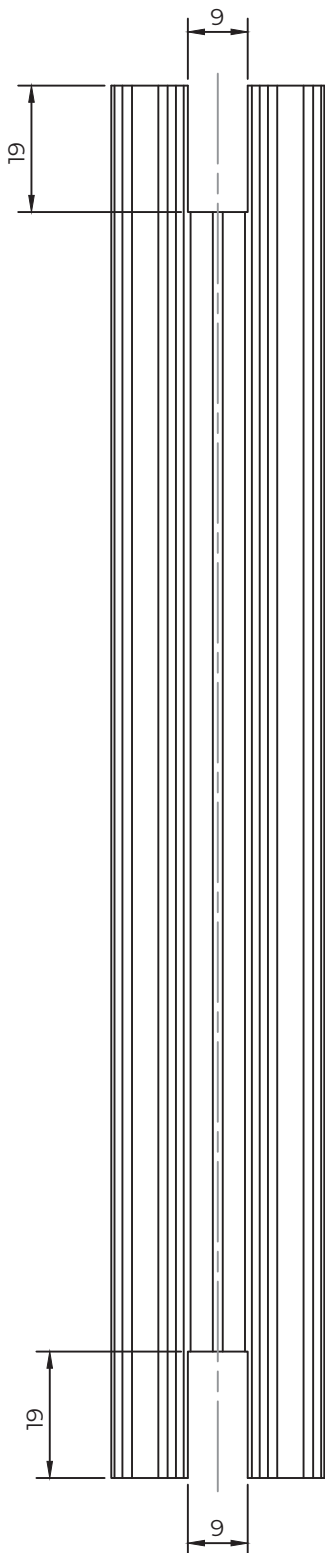




ALV-2006  
EXL-291



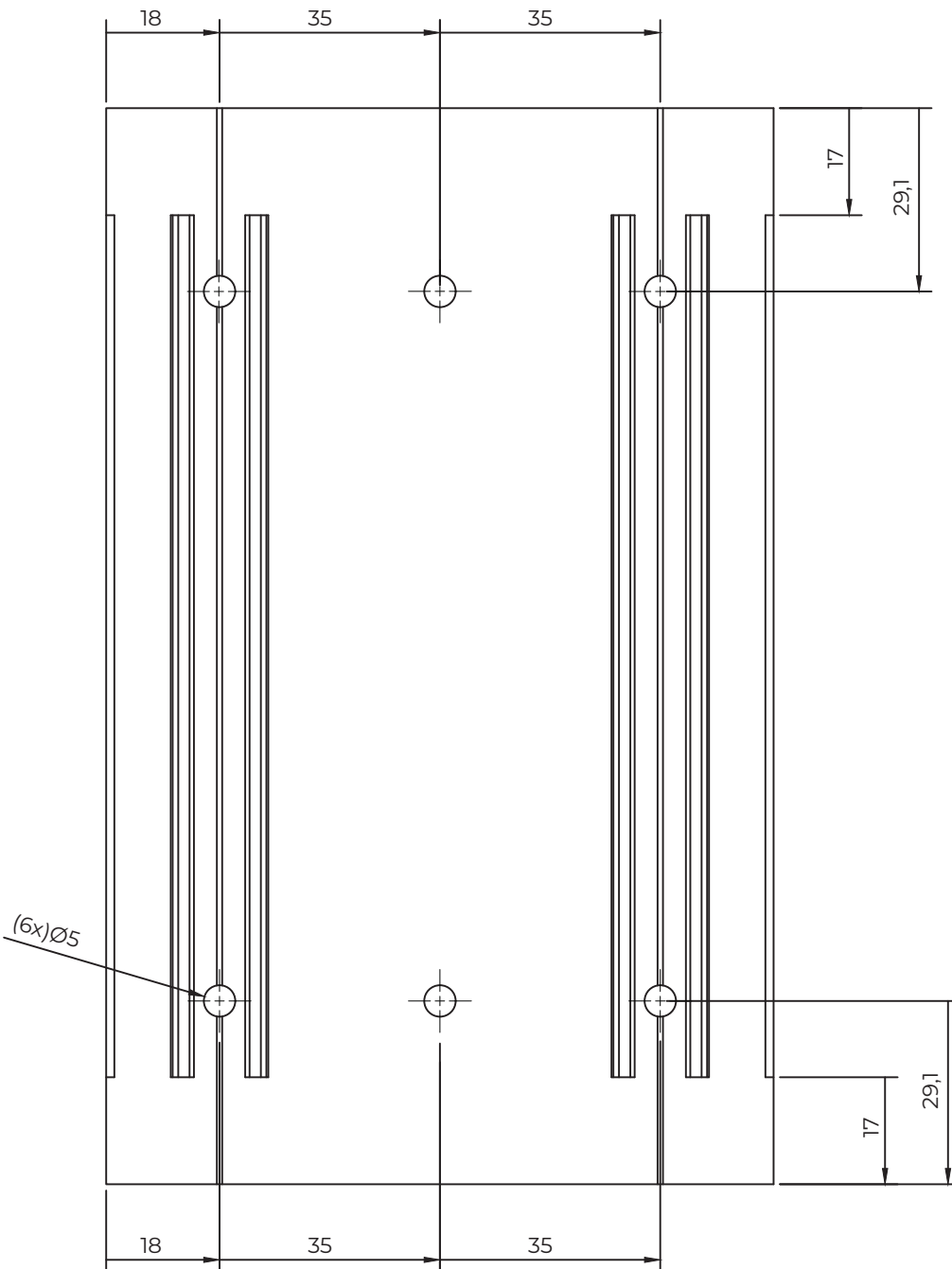
EXL-506





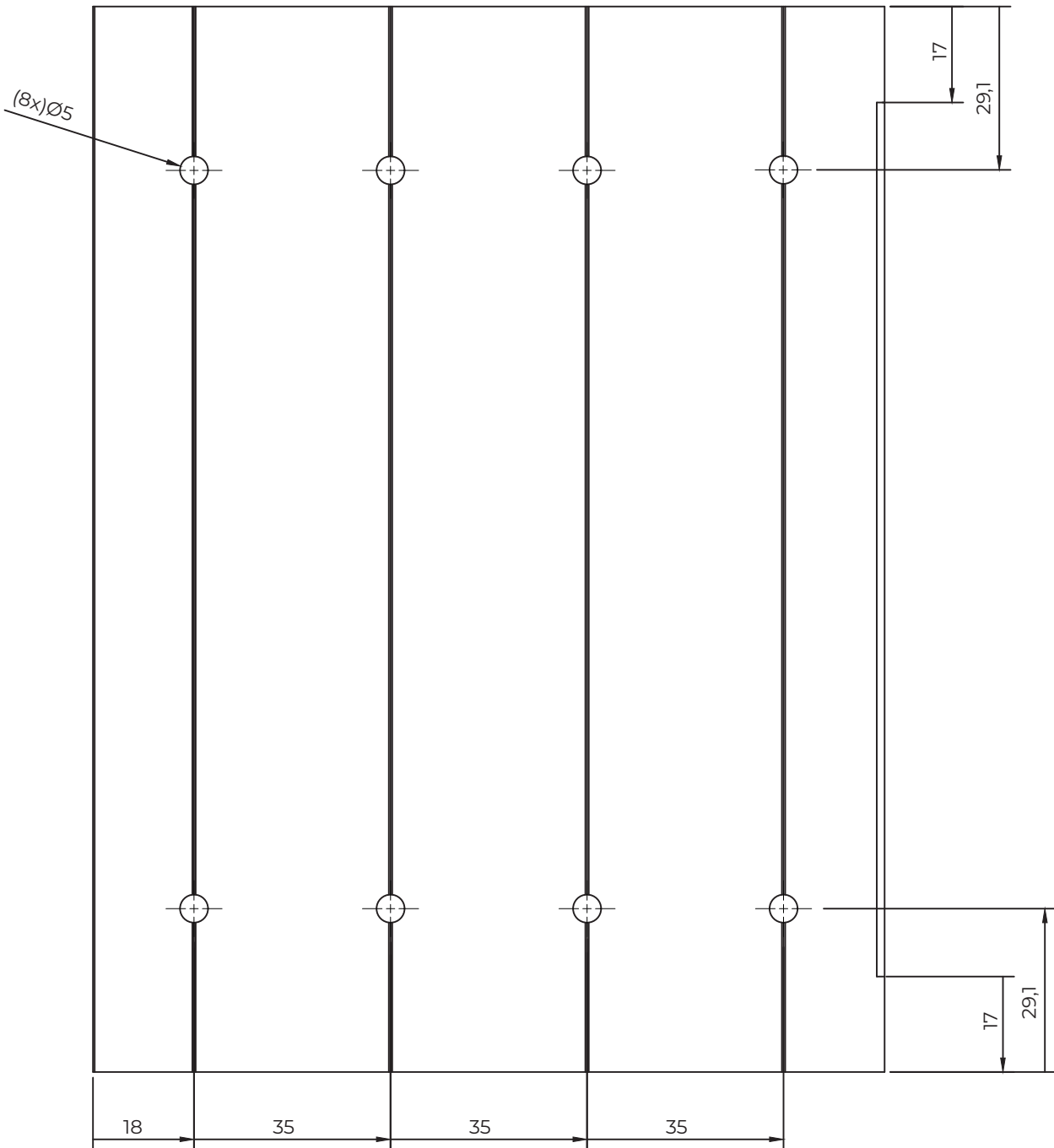
**CÓDIGO DE PERFIS  
COM A MESMA USINAGEM**

EXL-792  
EXL-793  
EXL-012



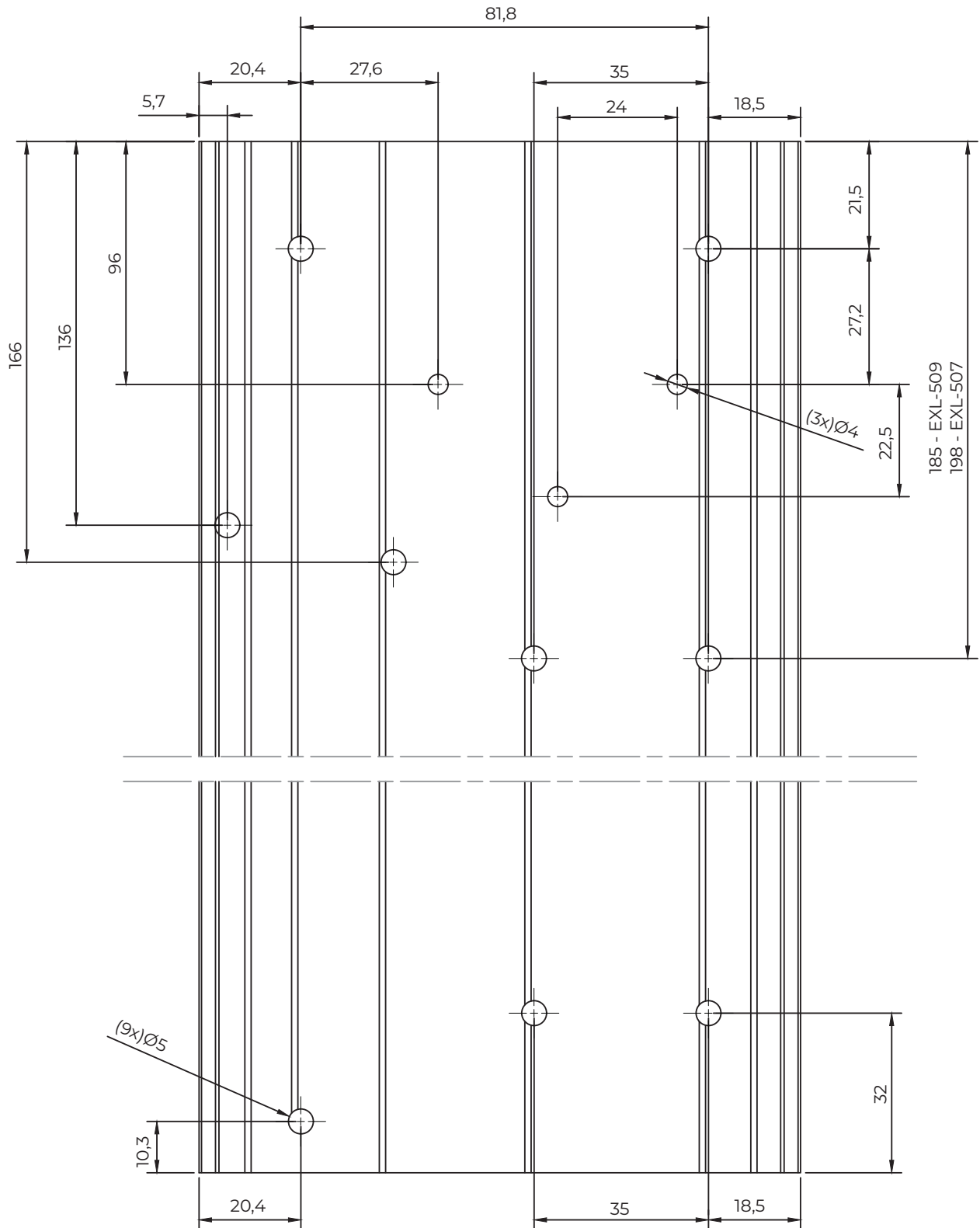


EXL-123



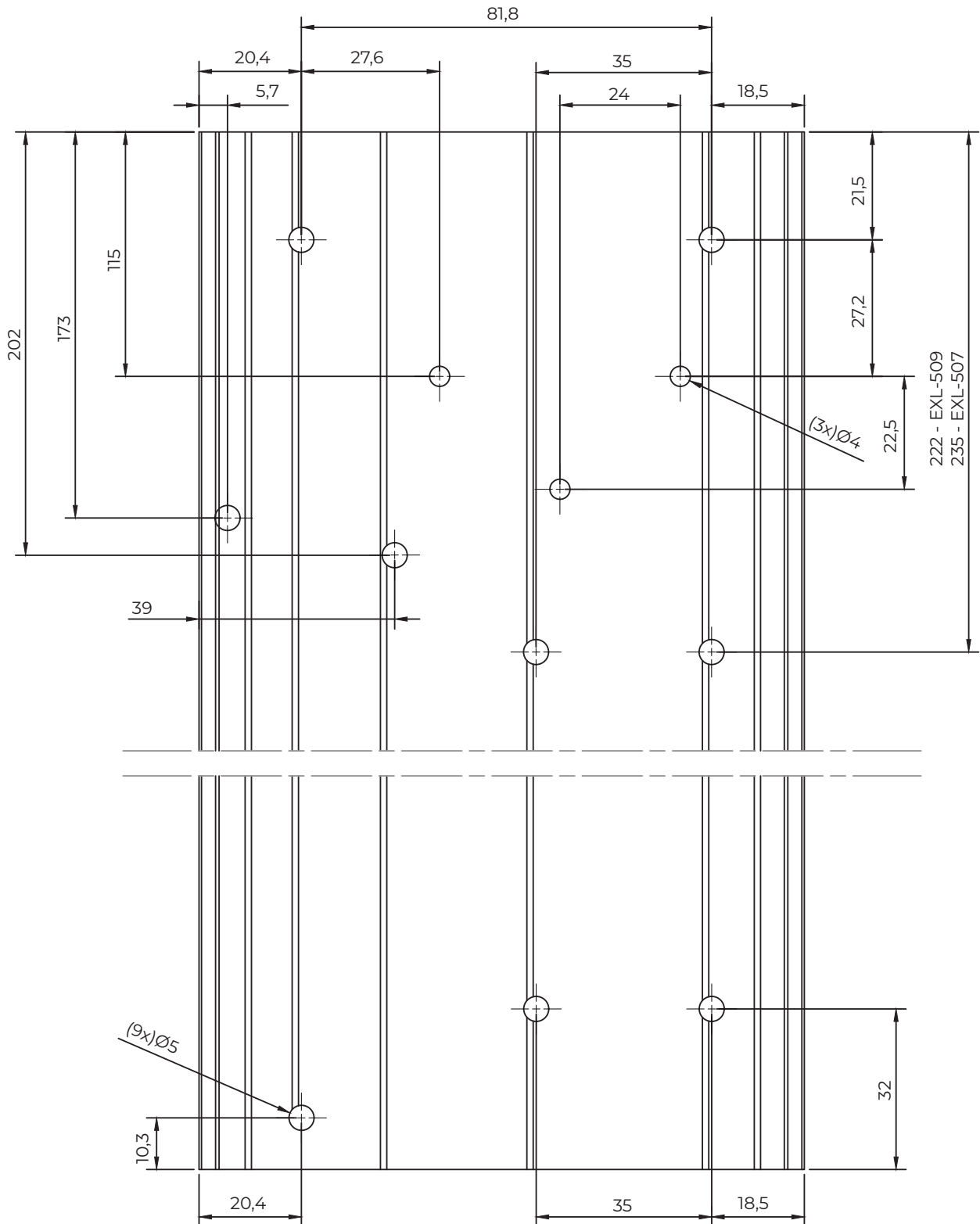
## USINAGEM JANELA LATERAL PERSIANA 2 PLANOS

EXL-511

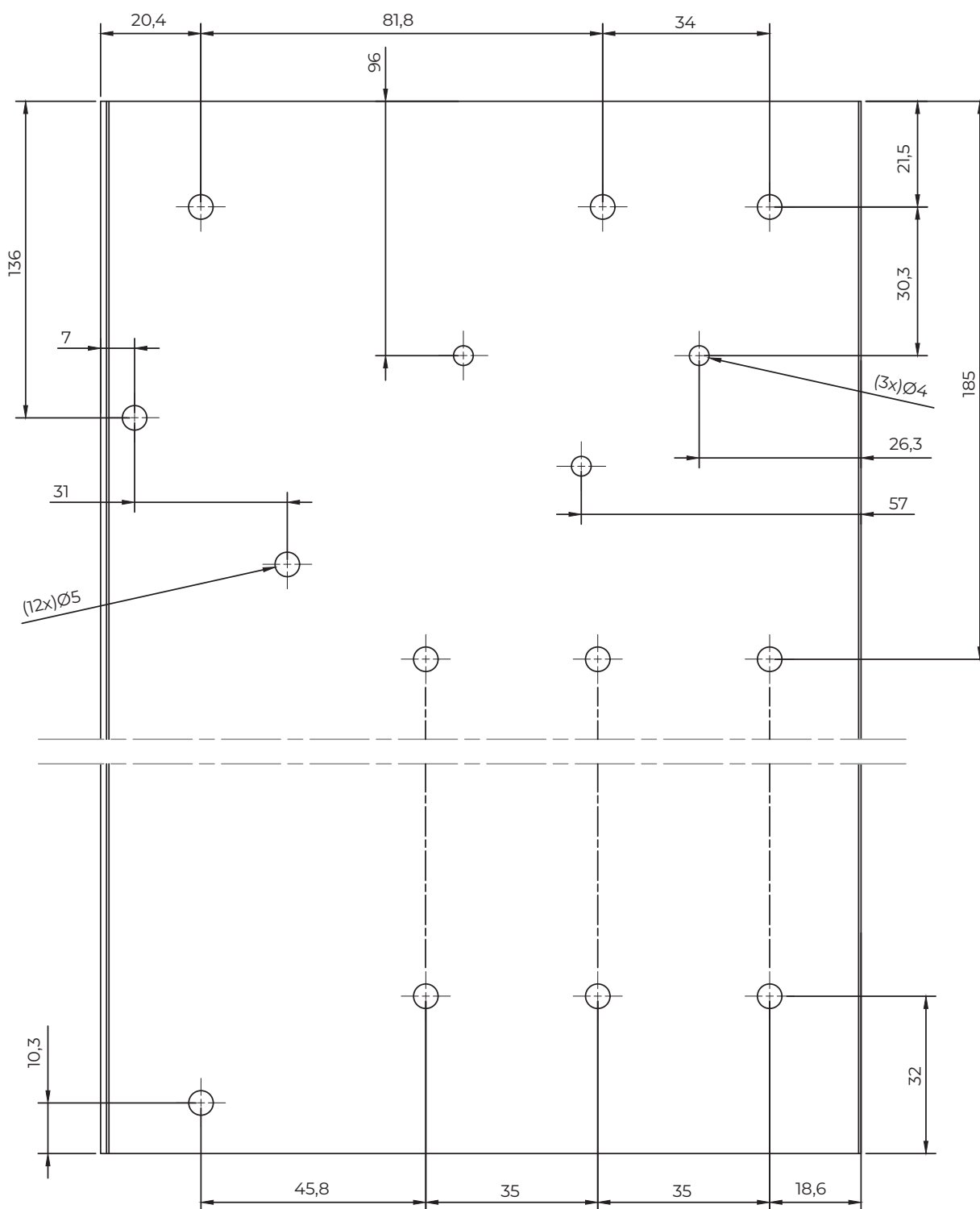


USINAGEM PORTA LATERAL  
PERSIANA 2 PLANOS

EXL-511

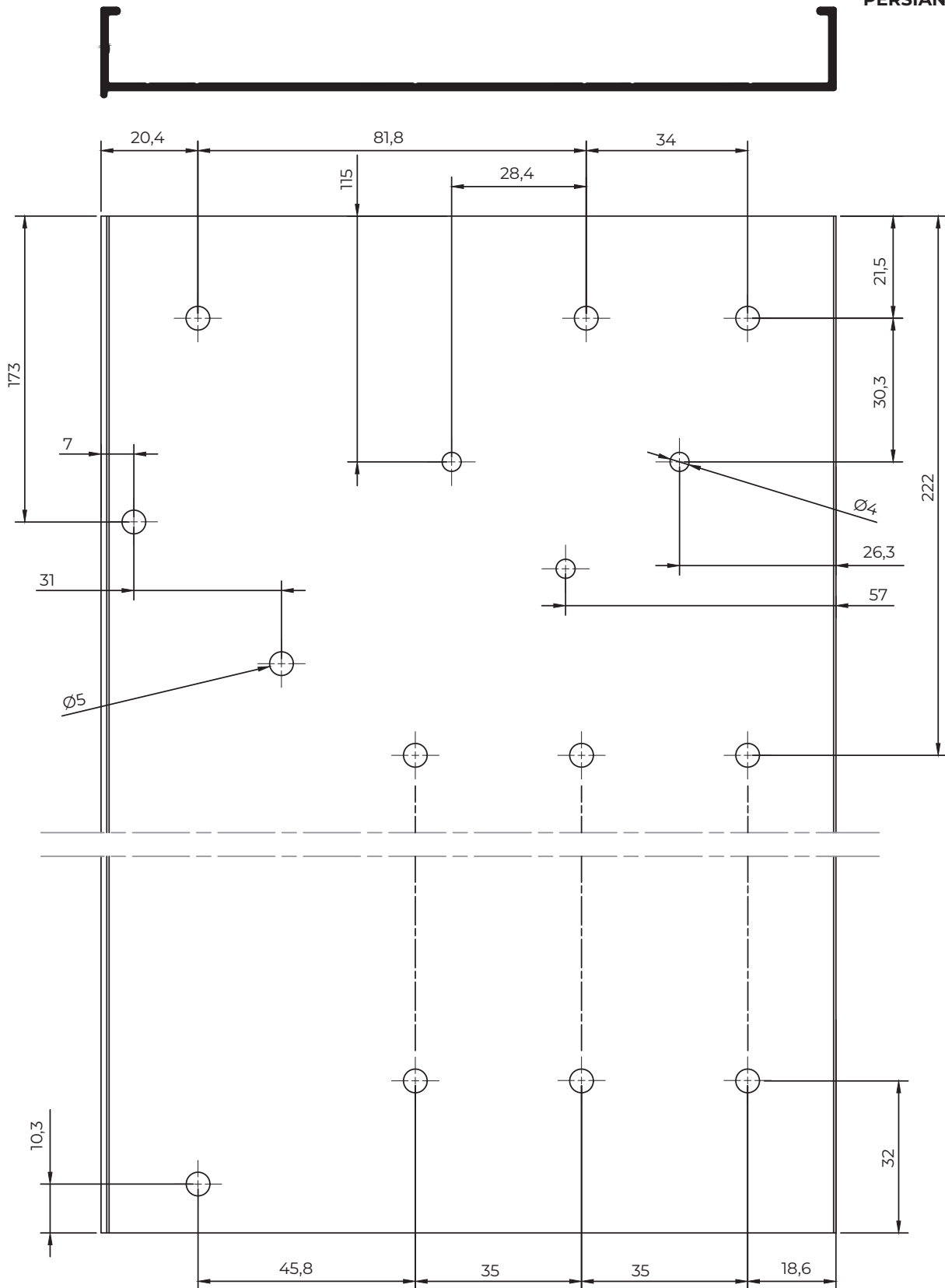






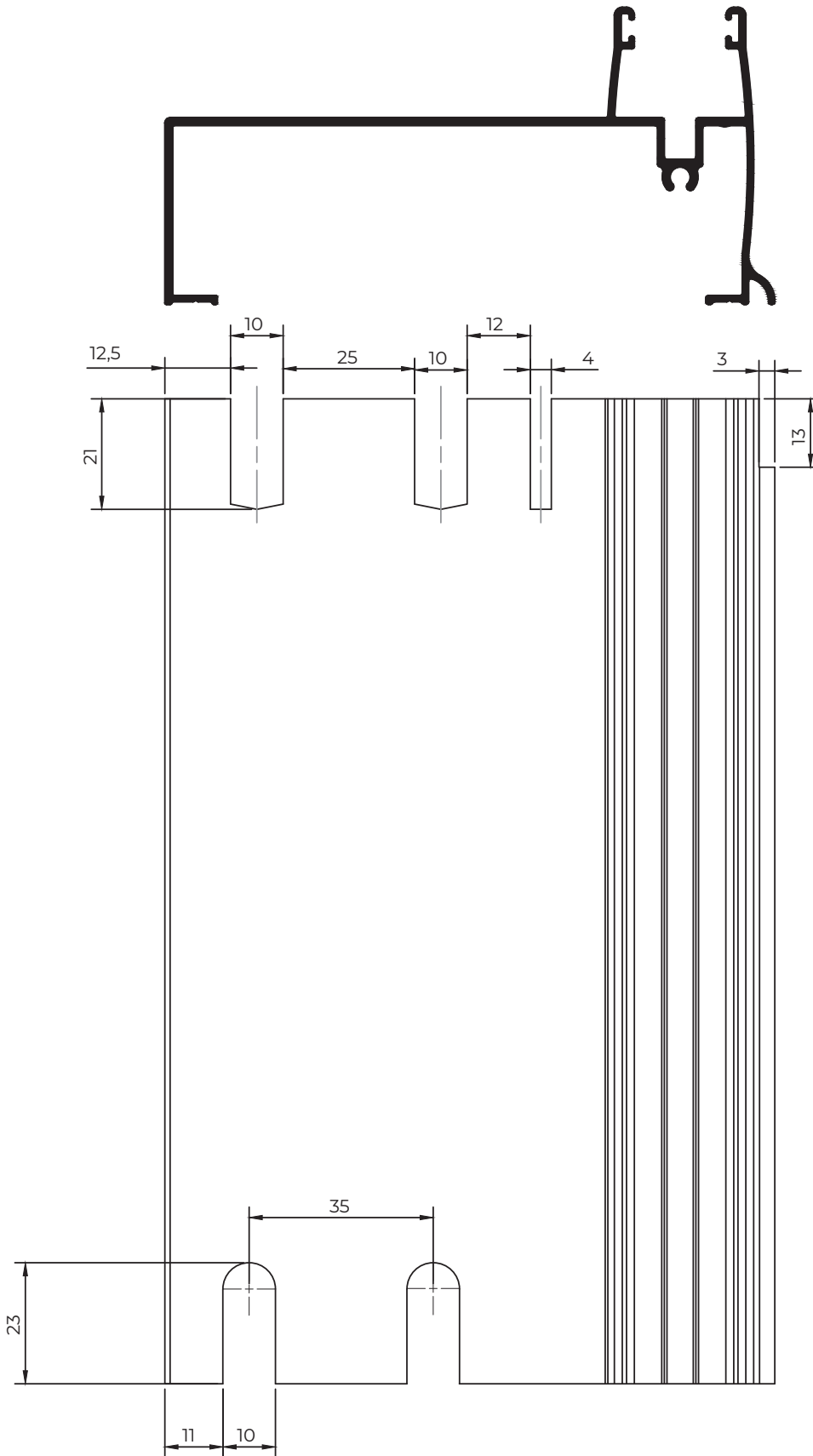
USINAGEM PORTA LATERAL  
PERSIANA 3 PLANOS

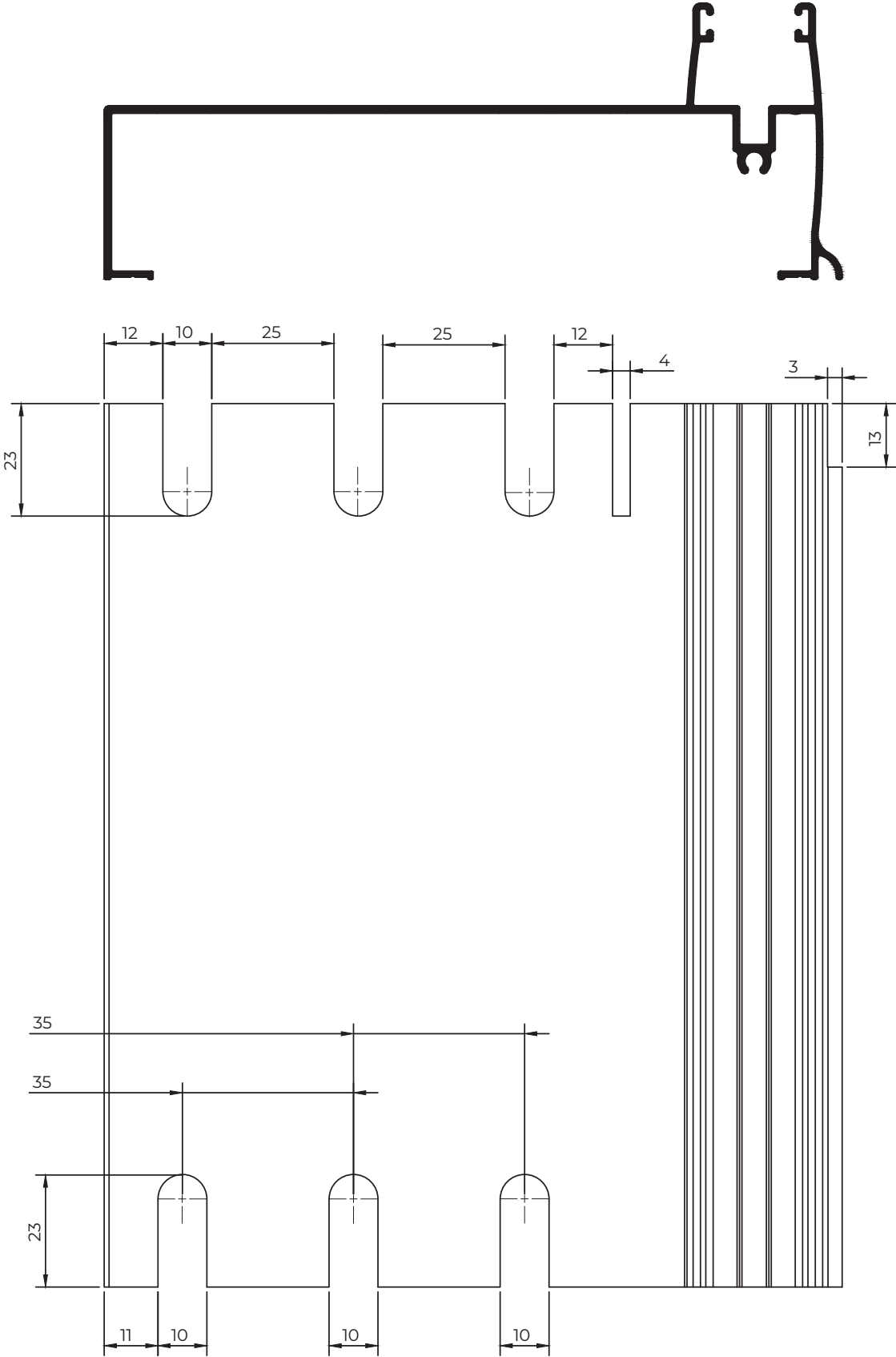
EXL-336



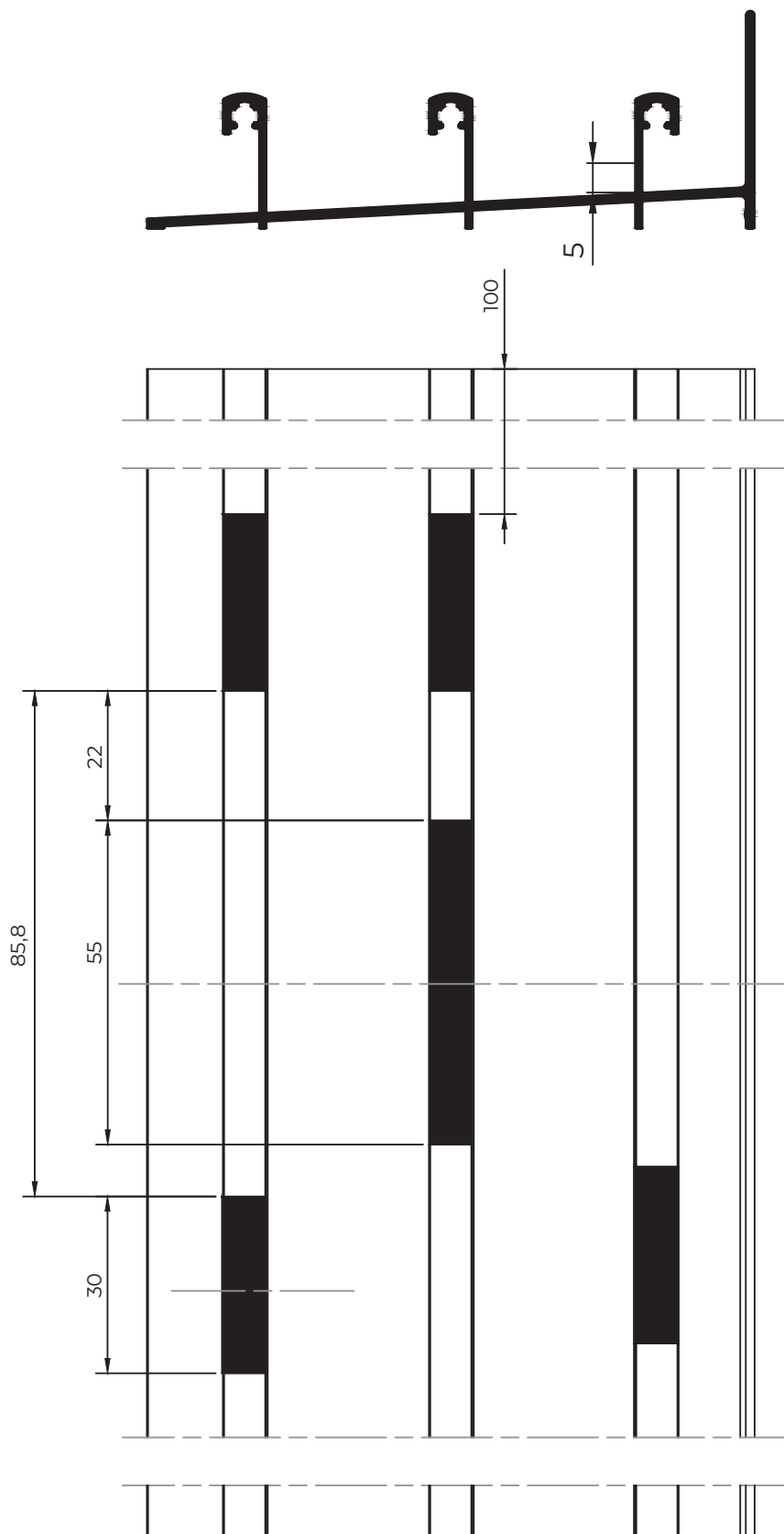
MEGA<sup>®</sup> 25

EXL-513



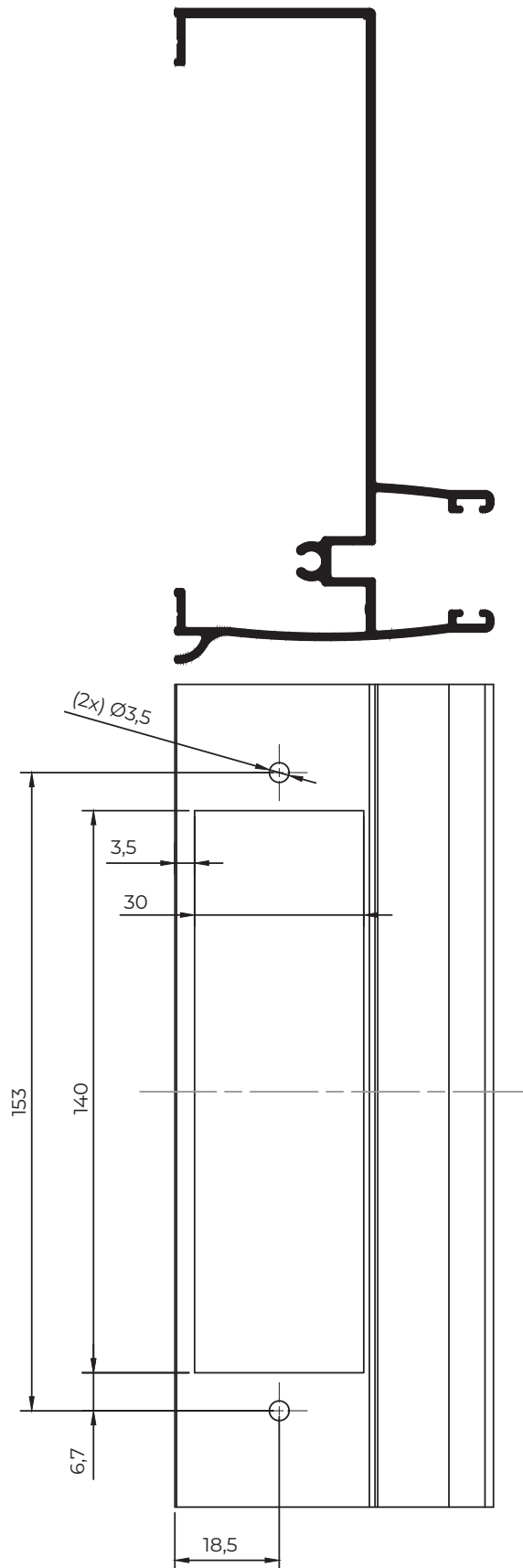


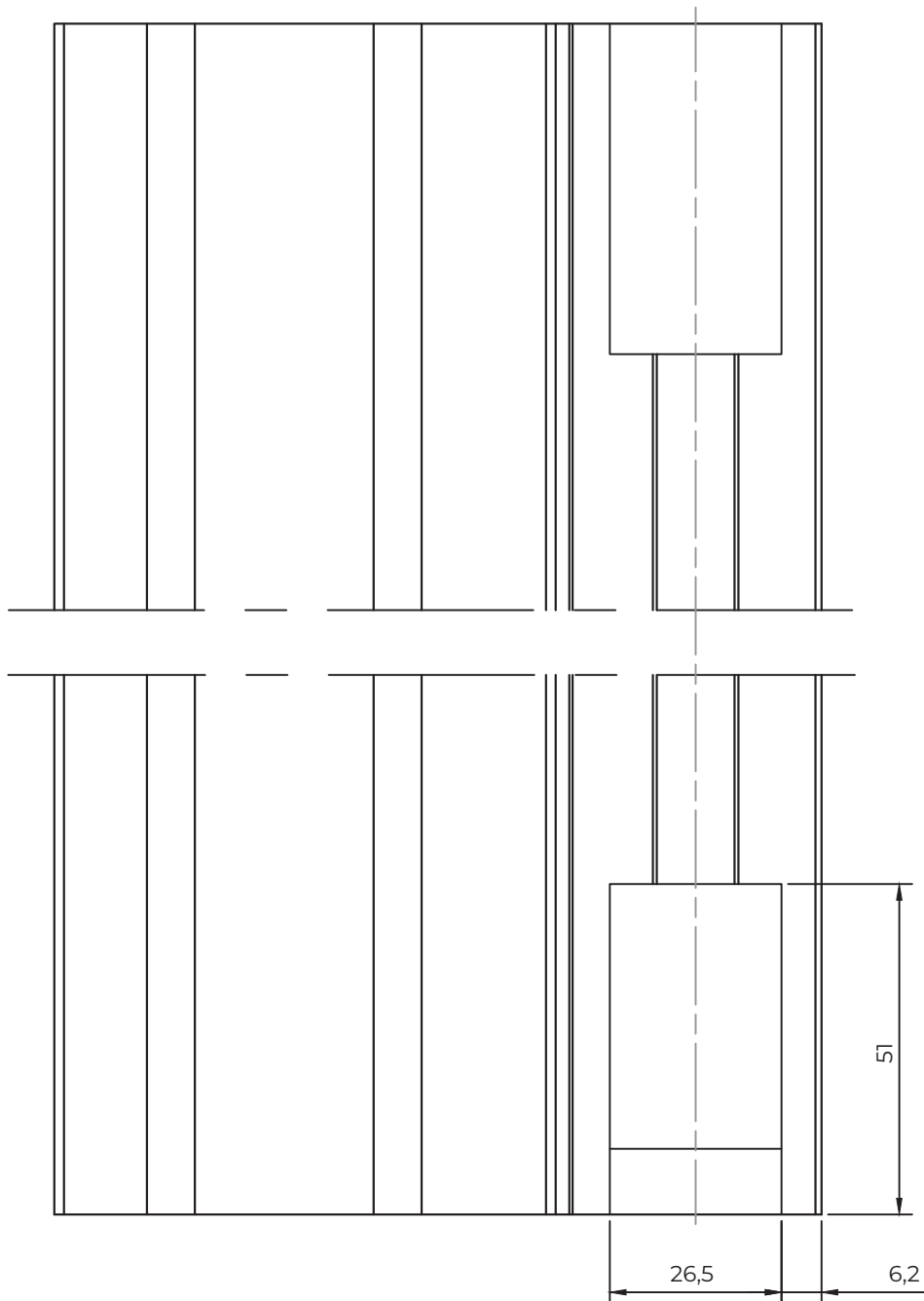
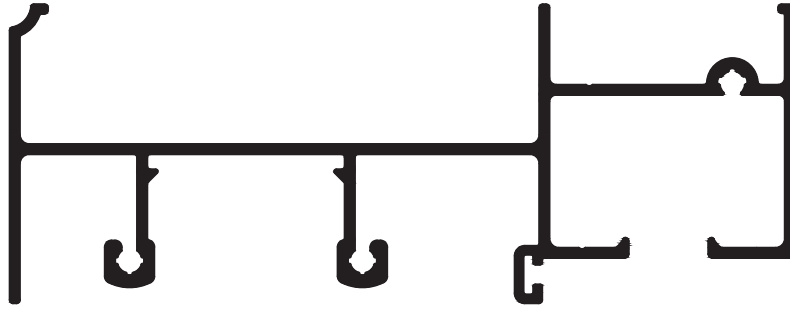
**USINAGEM DOS DRENOS**



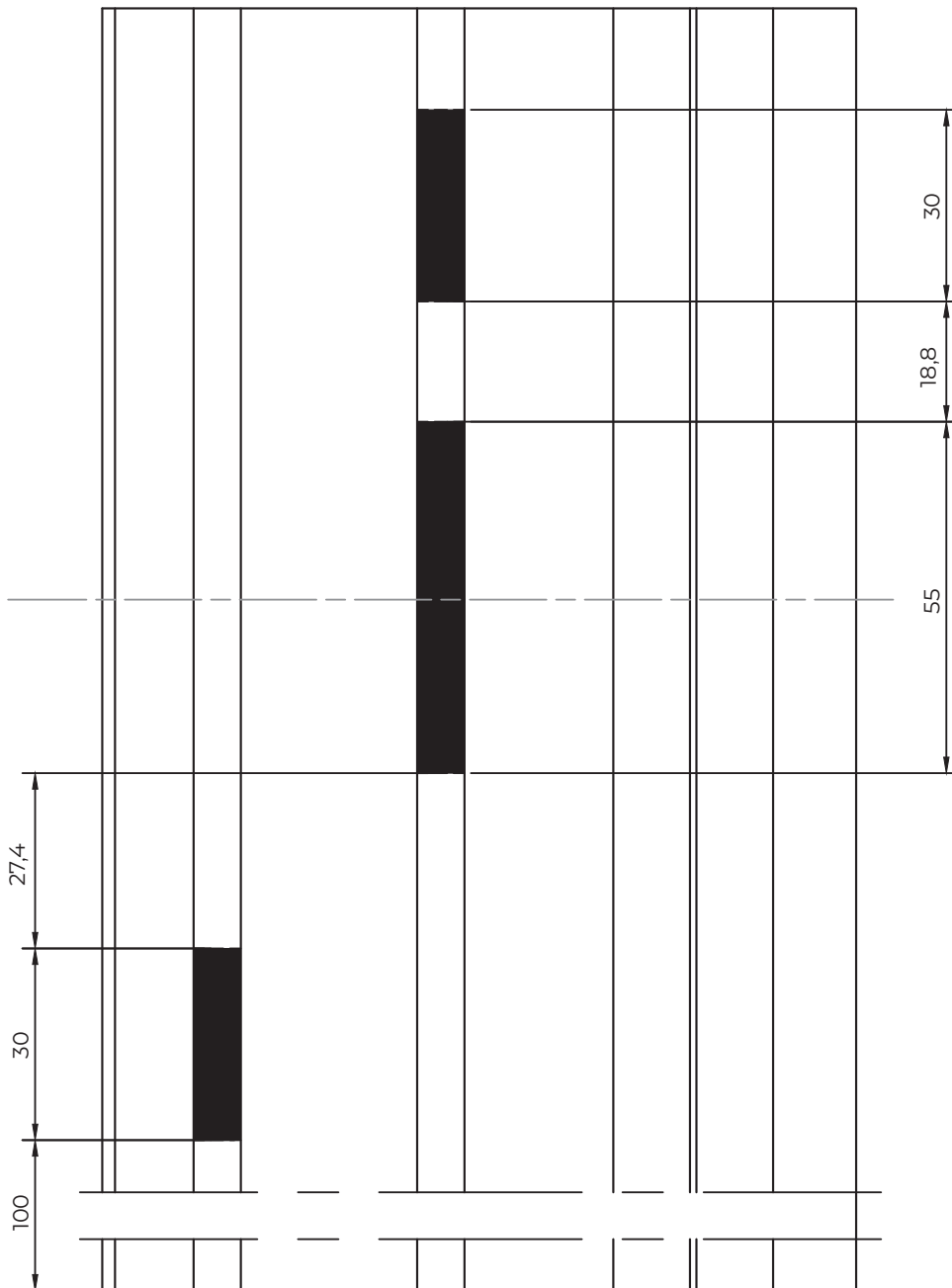
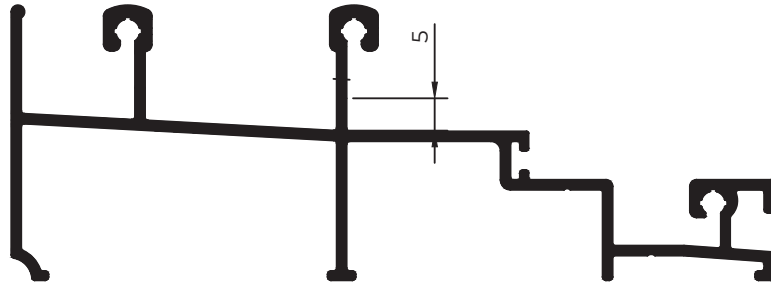
- EXL-002
- EXL-006
- EXL-011
- EXL-228
- EXL-230
- EXL-260
- EXL-510

EXL-513  
EXL-337

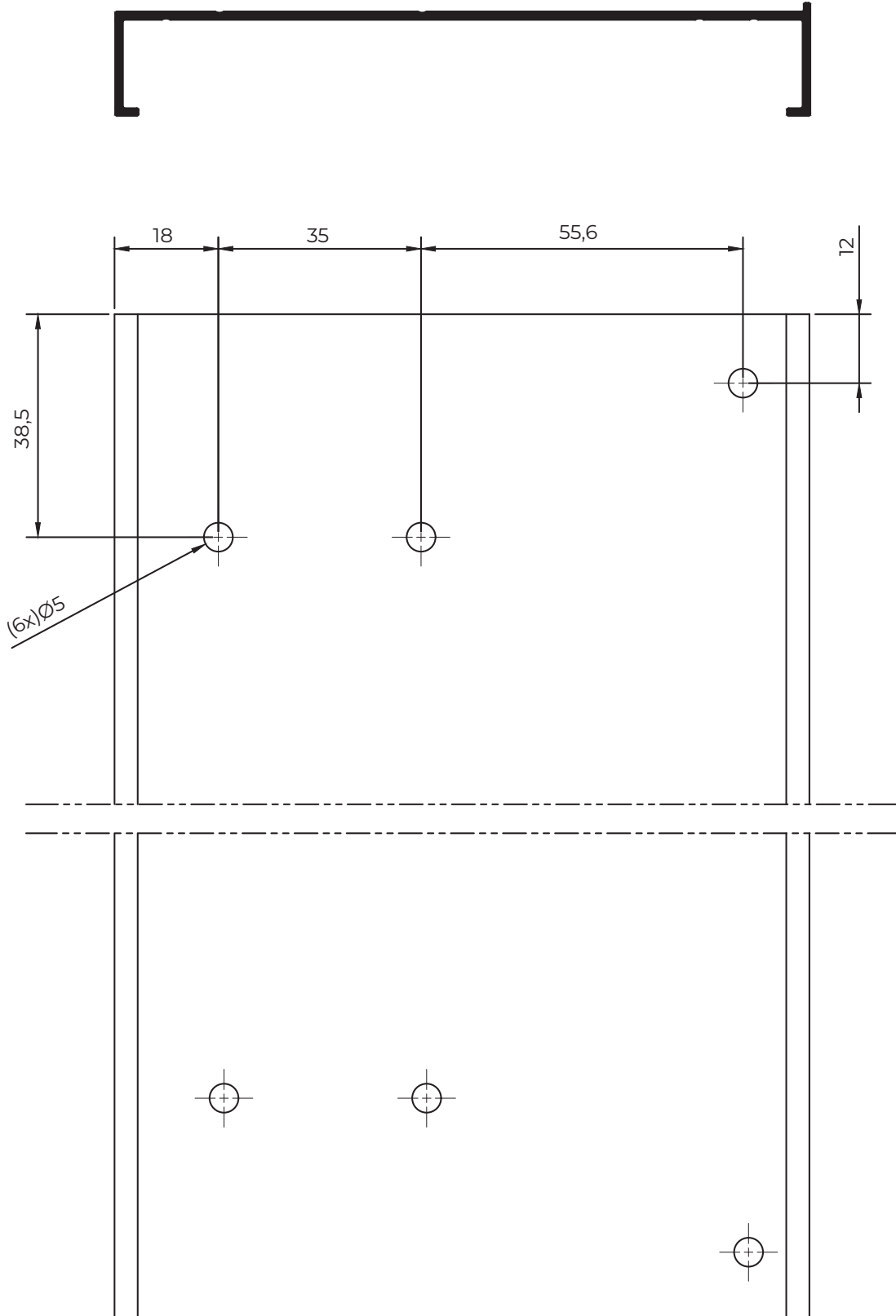


**USINAGEM ENCAIXE  
ROLDANA**ALV-2001  
ALV-2024

ALV-2002  
ALV-2025





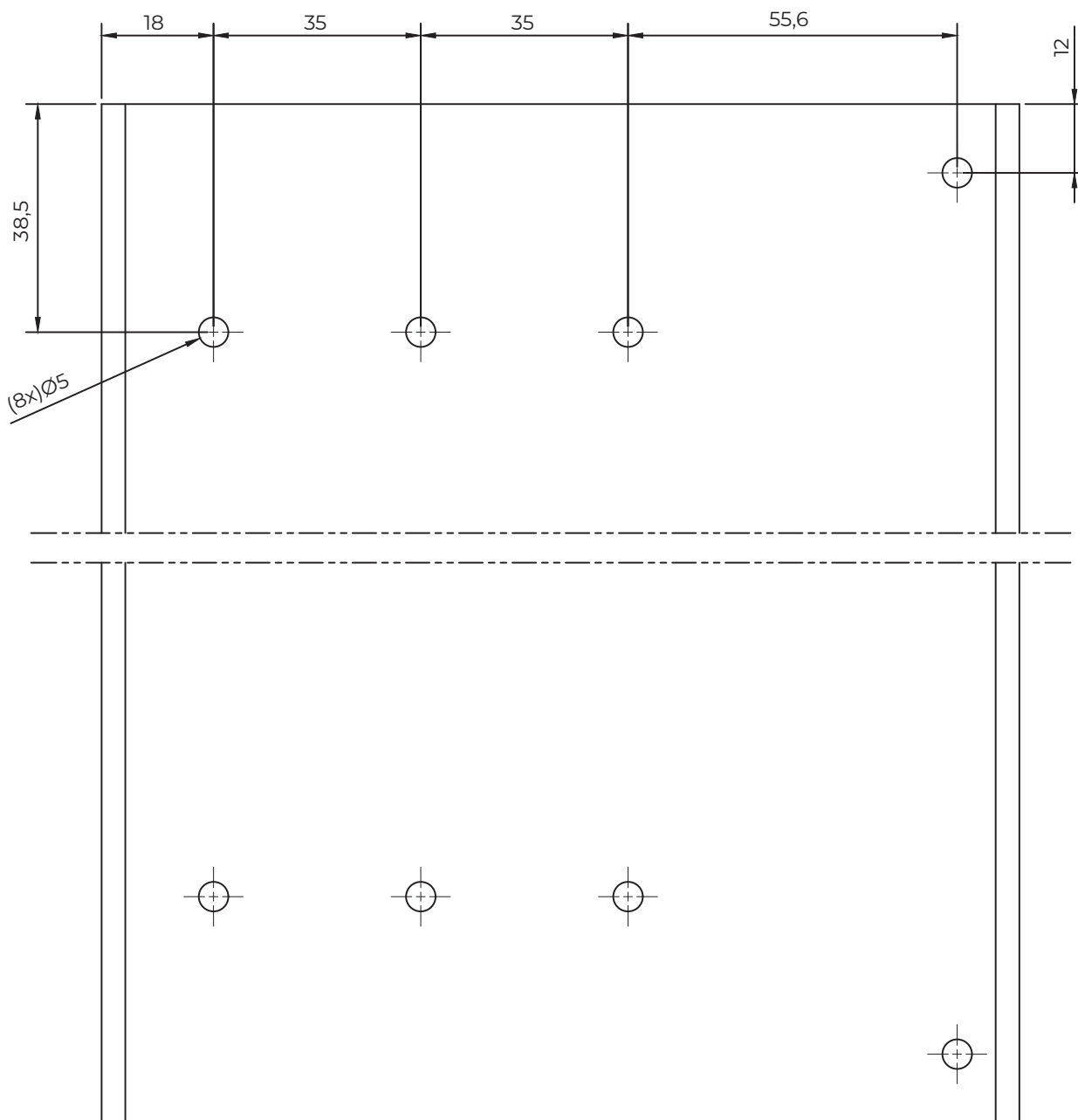


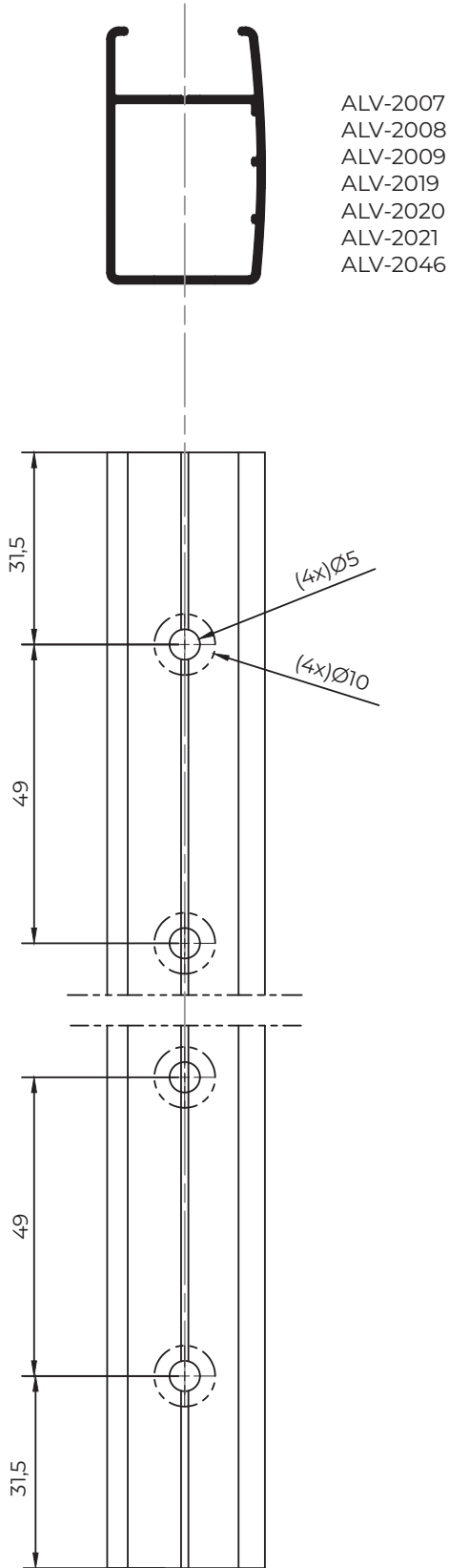
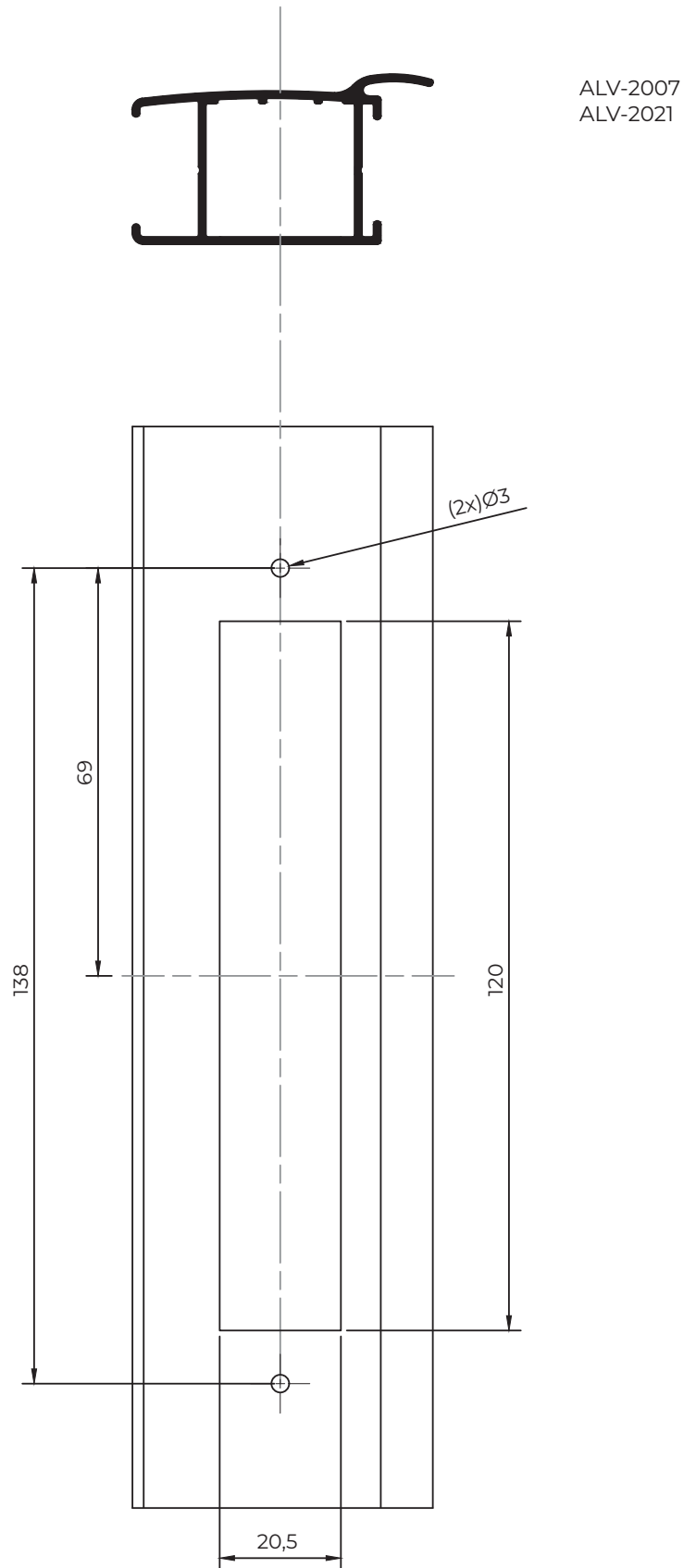


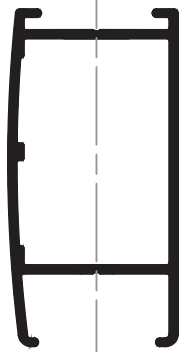
USINAGEM LATERAL 3 PLANOS  
COM VENEZIANA



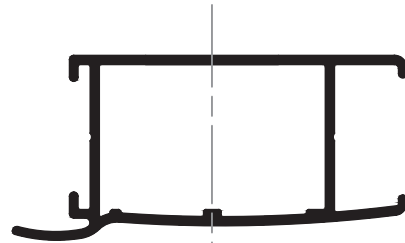
EXL-336



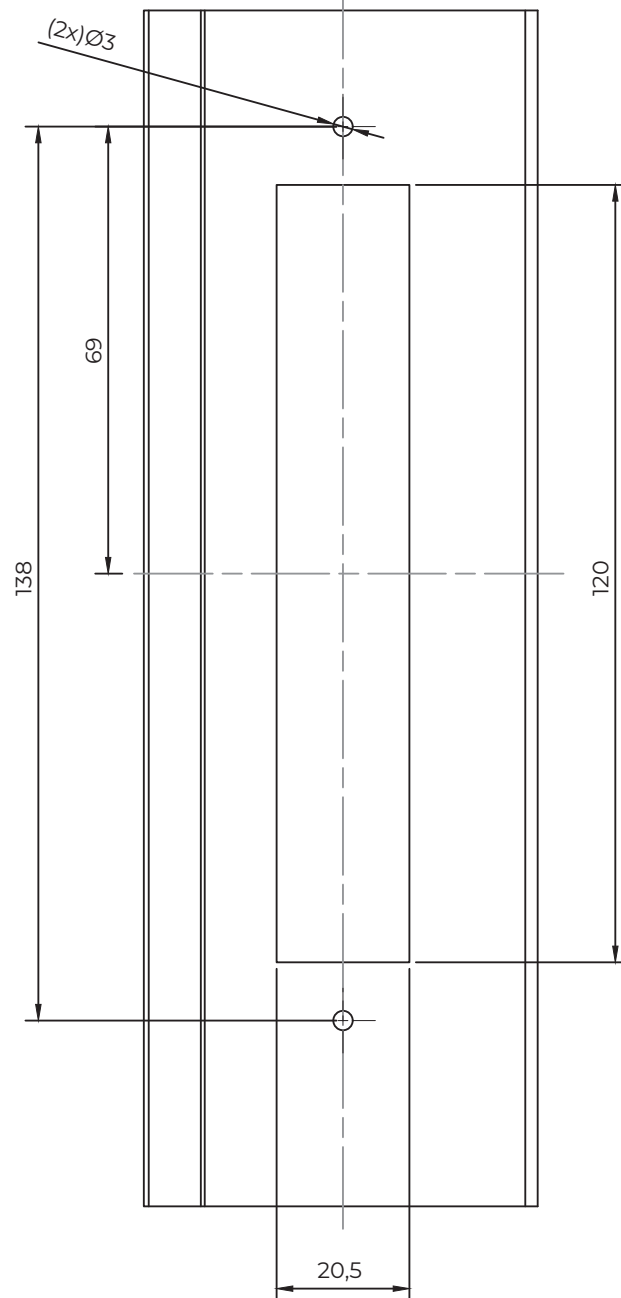
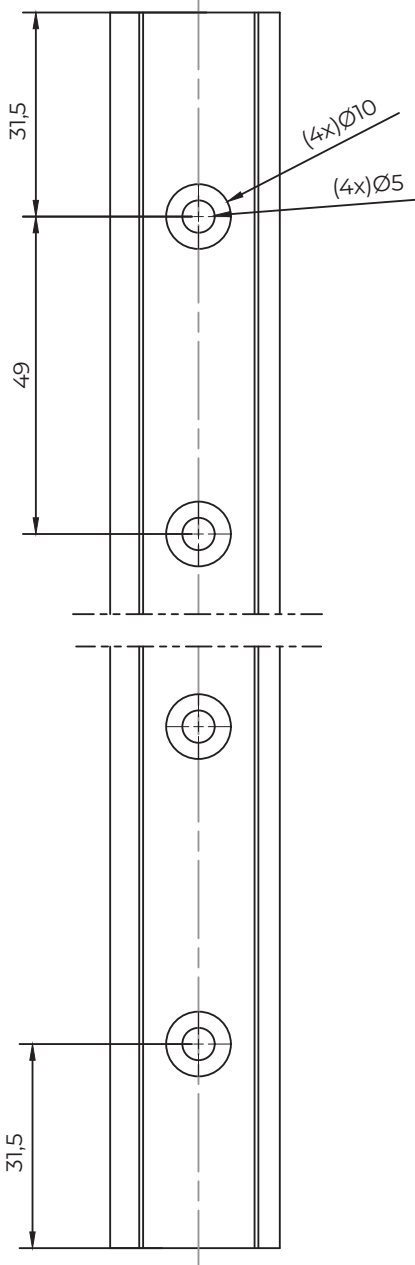
**USINAGEM FURAÇÃO**

**USINAGEM CREMONA**




ALV-200



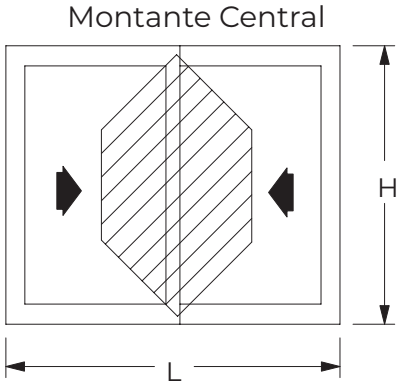
ALV-201



# DIAGRAMAS de tamanhos

## Dados de resistência dos perfis Alumiconte.

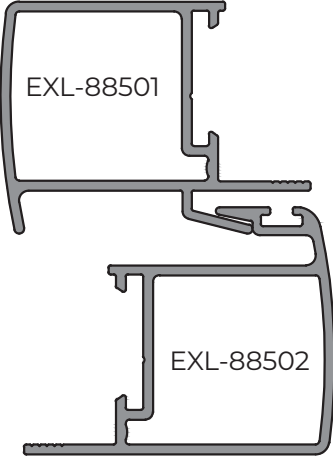
Antes da aplicação de um perfil, aconselhamos a análise de seus limites de resistência e momentos de inércia, para que seja garantida a qualidade, segurança e longevidade do produto.



Momentos de inércia:

Jx: 1,9239cm<sup>4</sup>

Wx: 1,241cm<sup>3</sup>



Momentos de inércia:

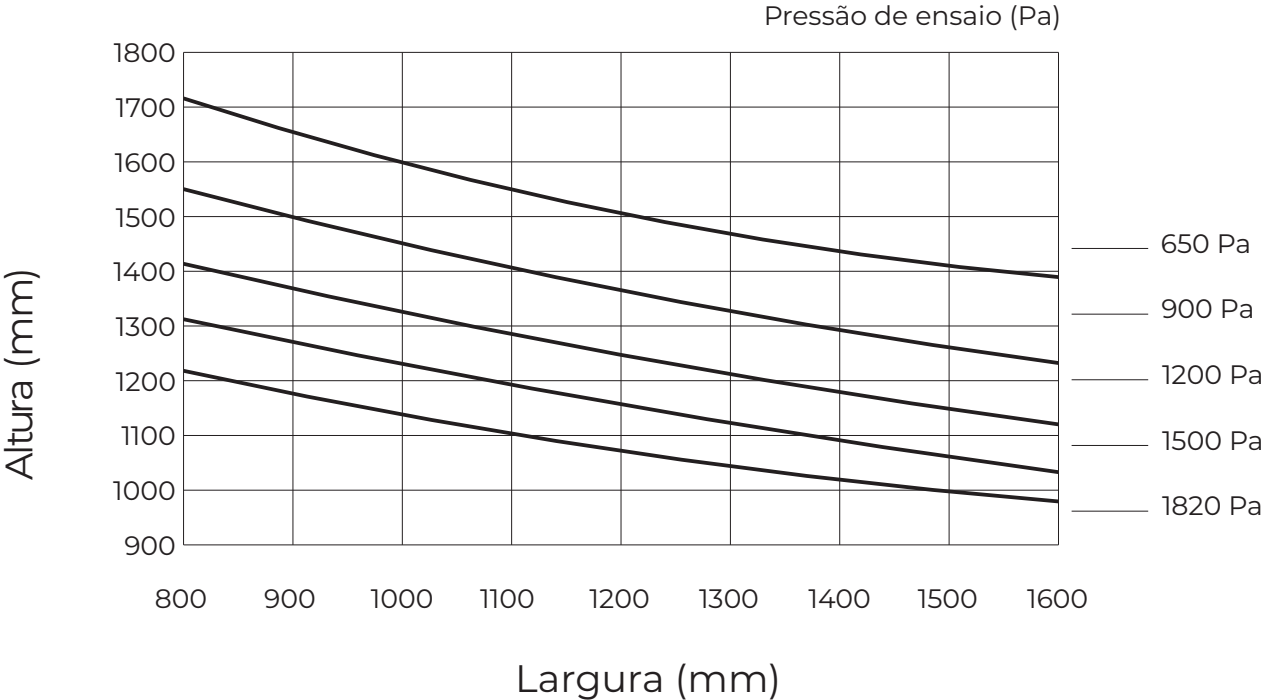
Jxt: 4,4318cm<sup>4</sup>

Wxt: 2,216cm<sup>3</sup>

Momentos de inércia:

Jx: 2,5079cm<sup>4</sup>

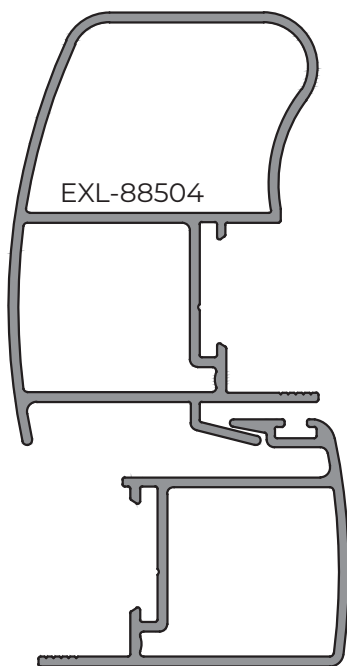
Wx: 0,975cm<sup>3</sup>



Momentos de inércia:

Jx: 9,7791cm<sup>4</sup>

Wx: 3,293cm<sup>3</sup>



EXL-88504

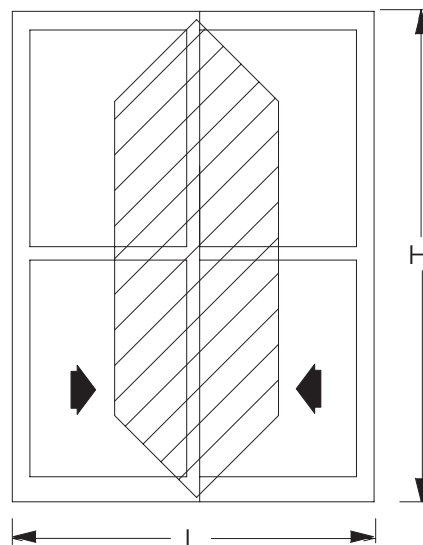
Momentos de inércia:

Jx: 2,5079cm<sup>4</sup>

Wx: 0,975cm<sup>3</sup>

EXL-88502

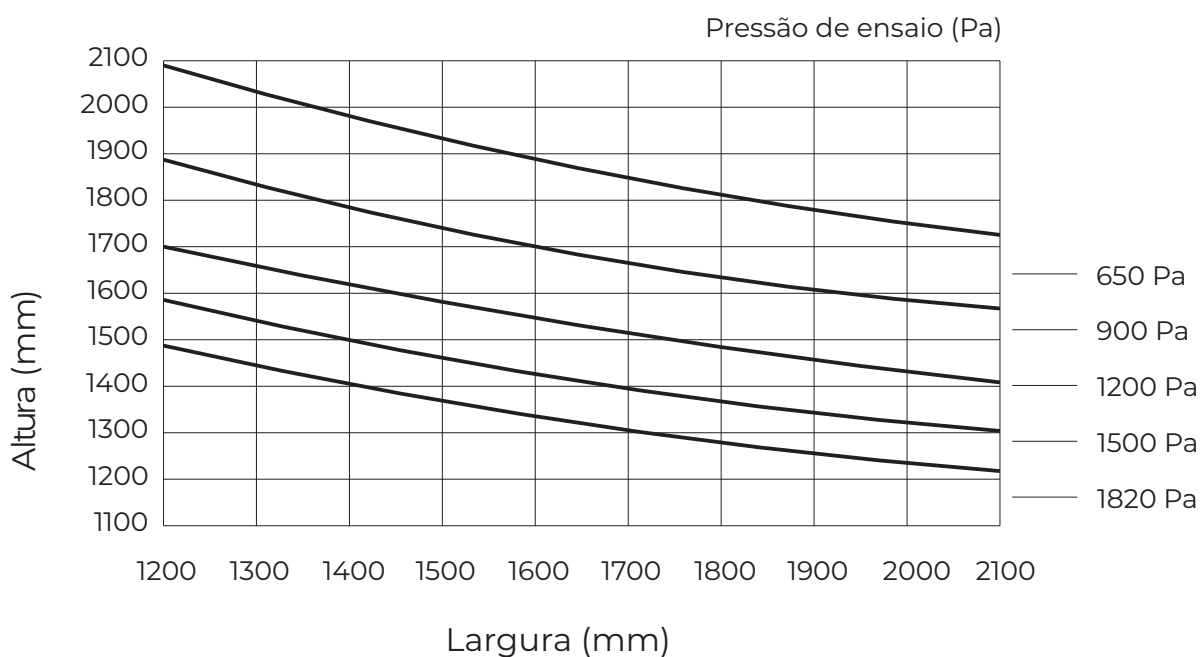
Montante Central



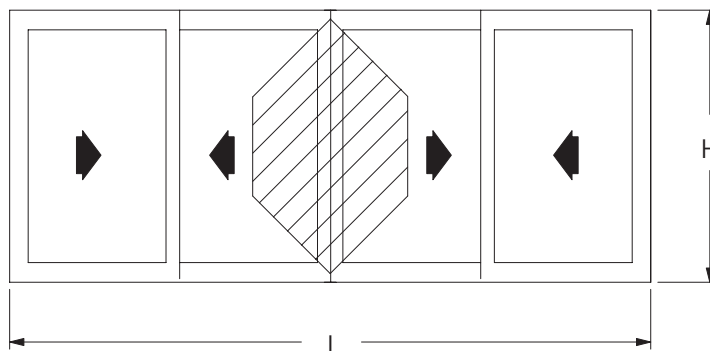
Momentos de inércia:

Jxt: 12,287cm<sup>4</sup>

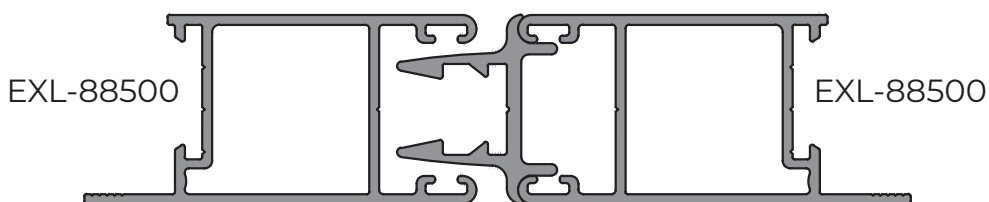
Wxt: 4,268cm<sup>3</sup>



CENTRAL 4 FOLHAS



Momentos de inércia:  
 $J_x: 0,5063\text{cm}^4$   
 $W_x: 0,405\text{cm}^3$

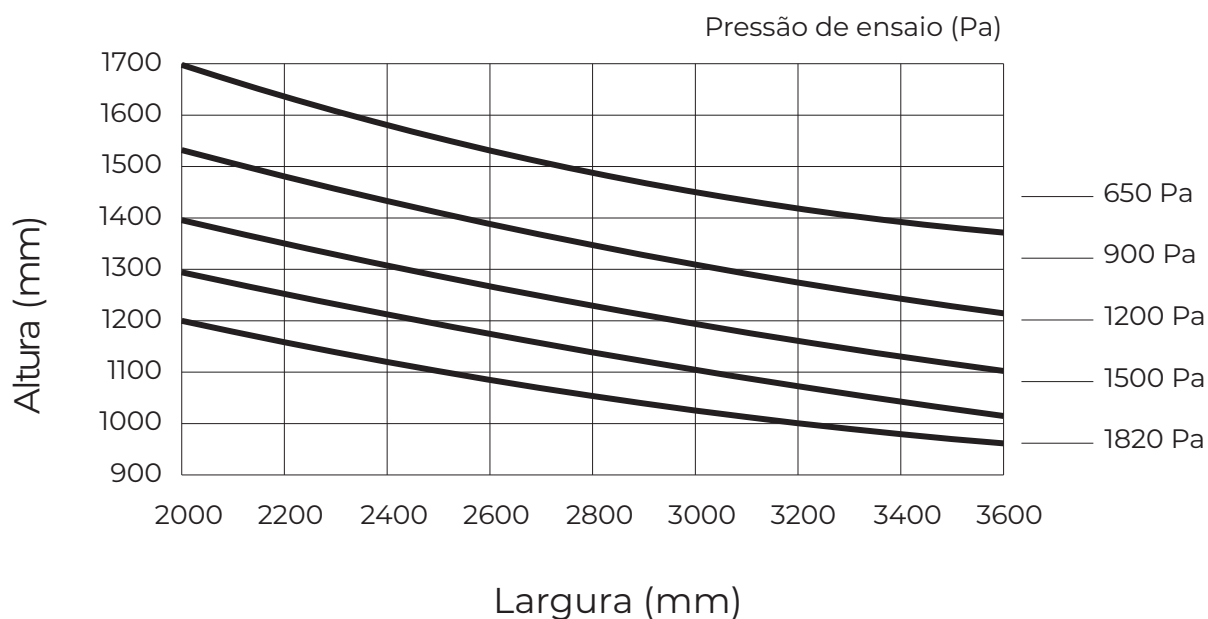


Momentos de inércia:  
 $J_x: 2,1071\text{cm}^4$   
 $W_x: 1,571\text{cm}^3$

EXL-88506

Momentos de inércia:  
 $J_x: 2,1071\text{cm}^4$   
 $W_x: 1,571\text{cm}^3$

Momentos de inércia:  
 $W_{xt}: 3,547\text{cm}^3$   
 $J_{xt}: 4,7205\text{cm}^4$

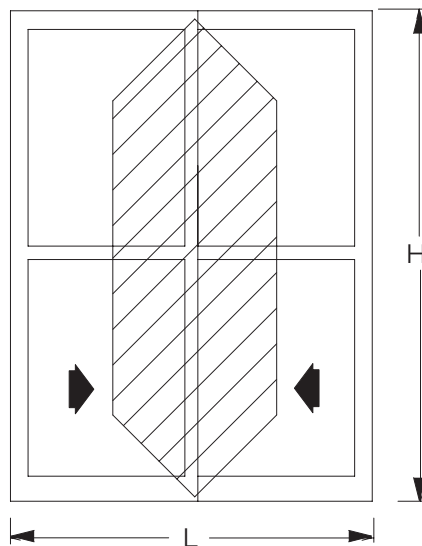
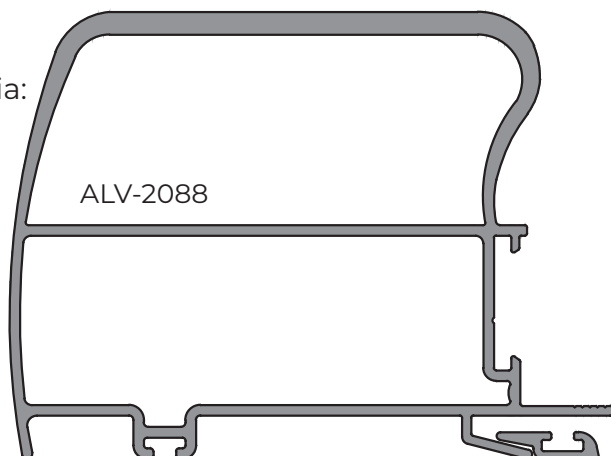




Momentos de inércia:

Jx: 26,2128cm<sup>4</sup>

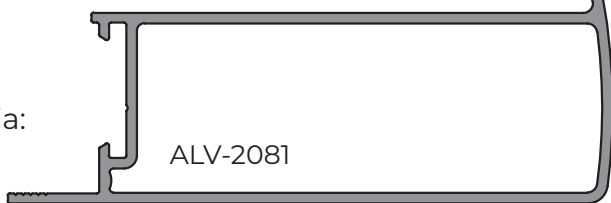
Wx: 7,879cm<sup>3</sup>



Momentos de inércia:

Jx: 4,1558cm<sup>4</sup>

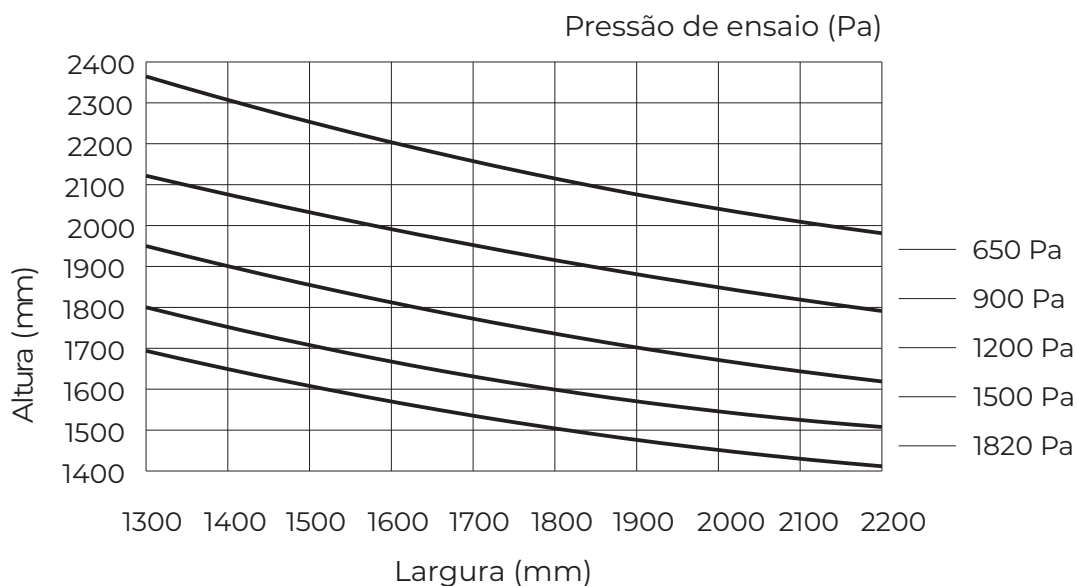
Wx: 2,188cm<sup>3</sup>



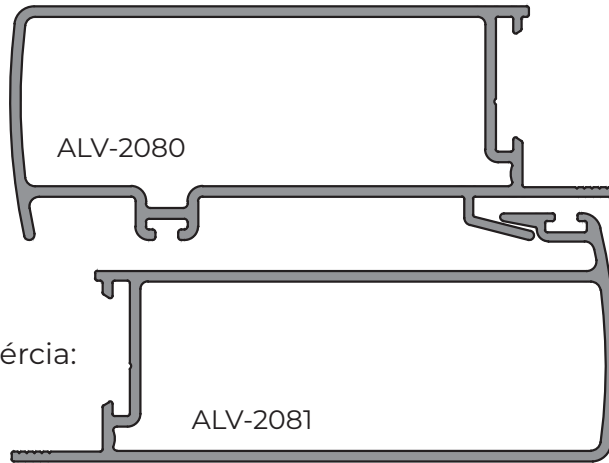
Momentos de inércia:

Jxt: 30,3686cm<sup>4</sup>

Wxt: 10,067cm<sup>3</sup>

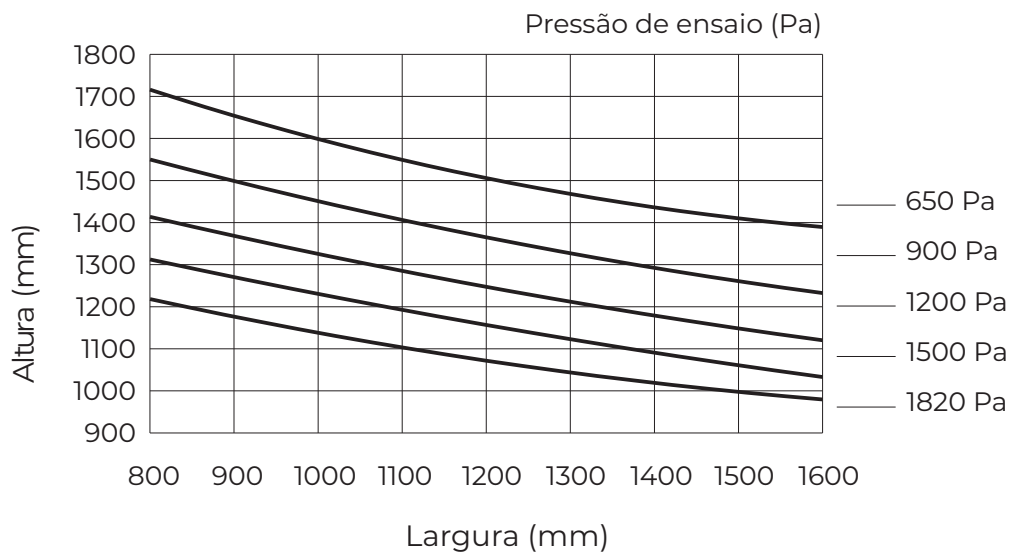
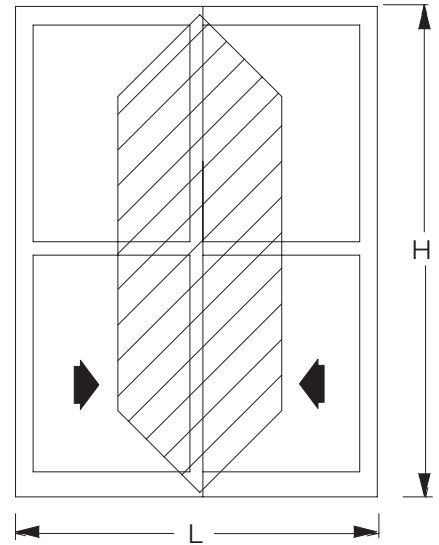


Momentos de inércia:  
 $J_x: 4,0411\text{cm}^4$   
 $W_x: 2,592\text{cm}^3$

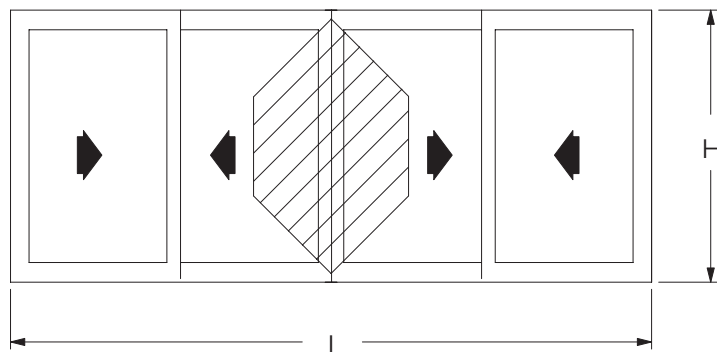


Momentos de inércia:  
 $J_x: 4,1558\text{cm}^4$   
 $W_x: 2,188\text{cm}^3$

Momentos de inércia:  
 $J_{xt}: 8,1969\text{cm}^4$   
 $W_{xt}: 4,780\text{cm}^3$



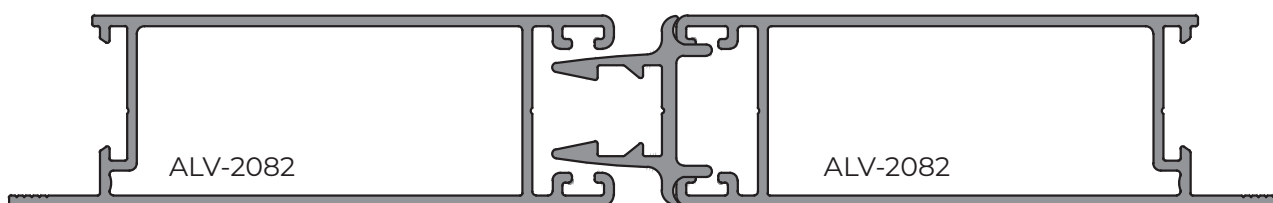
CENTRAL 4 FOLHAS



Momentos de inércia:  
 $Jx: 3,4276\text{cm}^4$   
 $Wx: 2,581\text{cm}^3$

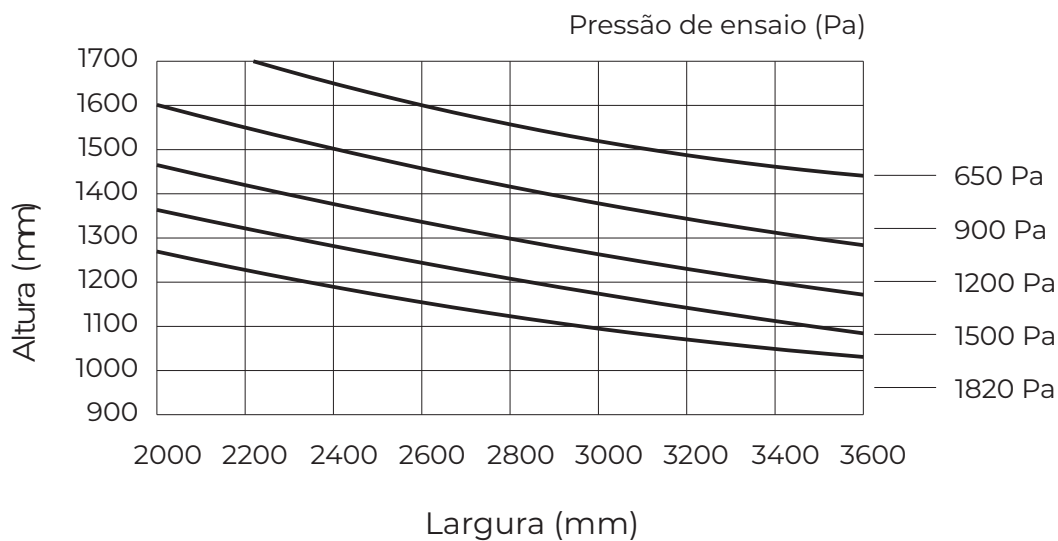
Momentos de inércia:  
 $Jx: 0,5063\text{cm}^4$   
 $Wx: 0,405\text{cm}^3$

Momentos de inércia:  
 $Jx: 3,4276\text{cm}^4$   
 $Wx: 2,581\text{cm}^3$



EXL-88506

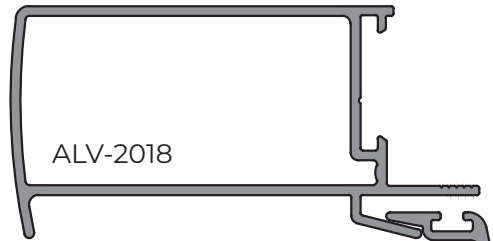
Momentos de inércia:  
 $Jxt: 7,4182\text{cm}^4$   
 $Wxt: 5,567\text{cm}^3$



Momentos de inércia:

Jx: 2,7258cm<sup>4</sup>

Wx: 1,714cm<sup>3</sup>



ALV-2018

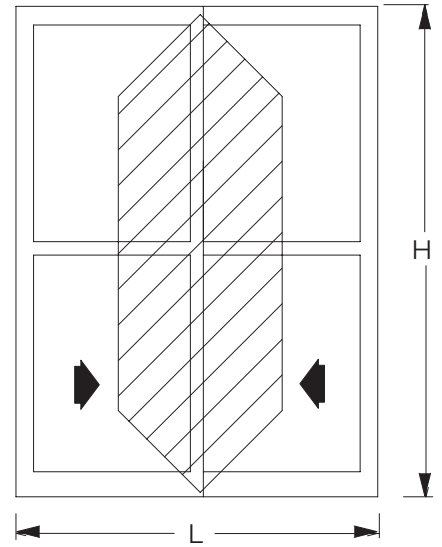
Momentos de inércia:

Jx: 3,4179cm<sup>4</sup>

Wx: 1,824cm<sup>3</sup>



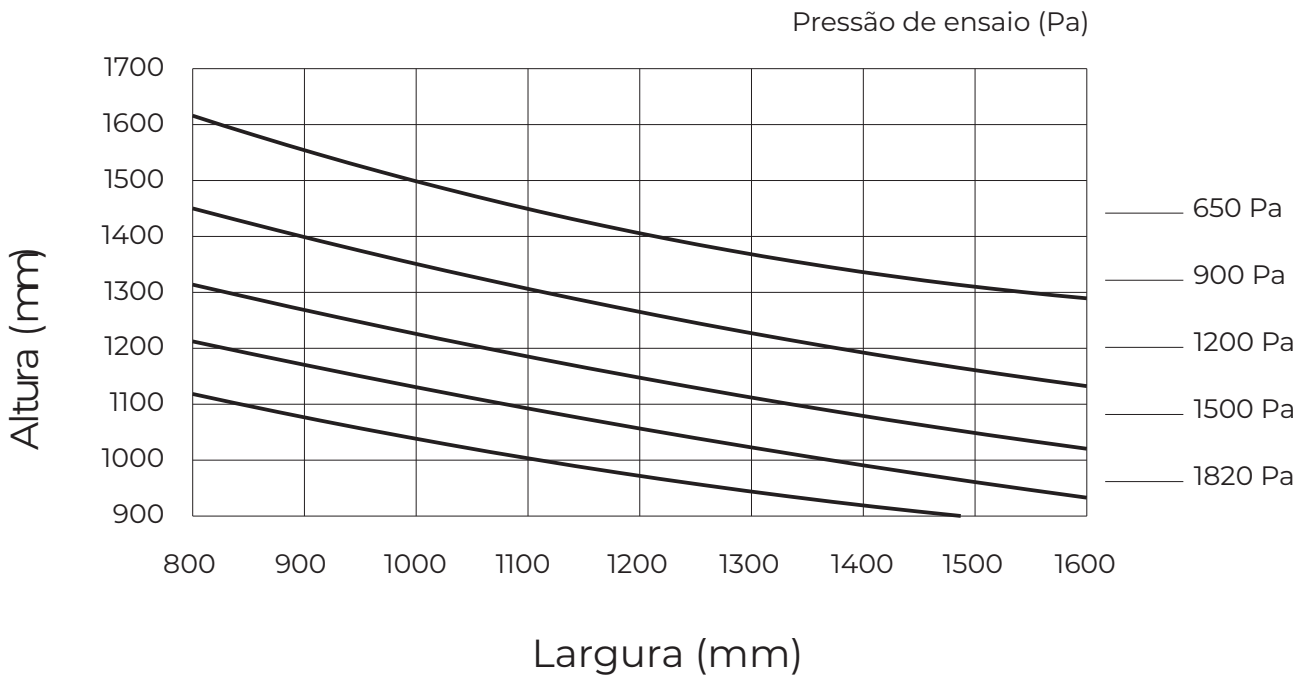
ALV-2015



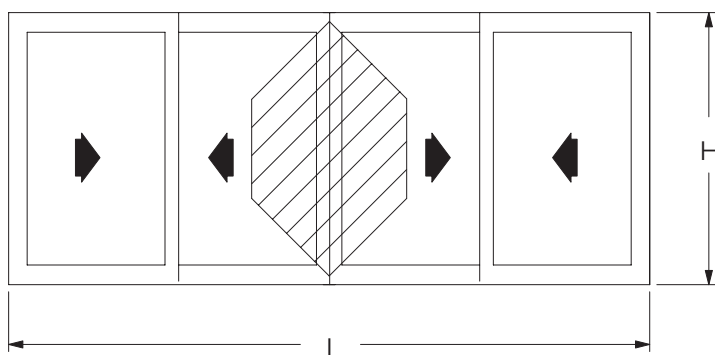
Momentos de inércia:

Jxt: 6,1437cm<sup>4</sup>

Wxt: 3,538cm<sup>3</sup>



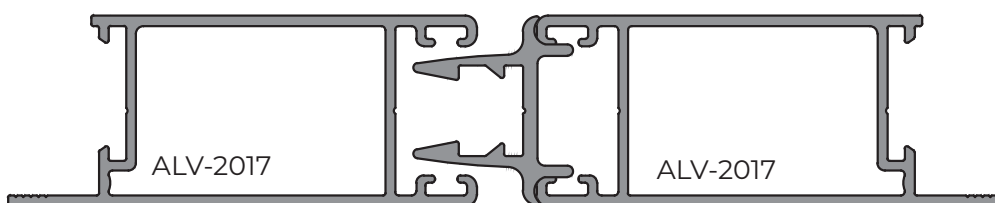
CENTRAL 4 FOLHAS



Momentos de inércia:

Jx: 0,5063cm<sup>4</sup>

Wx: 0,405cm<sup>3</sup>



Momentos de inércia:

Jx: 2,6788cm<sup>4</sup>

Wx: 1,995cm<sup>3</sup>

EXL-88506

Momentos de inércia:

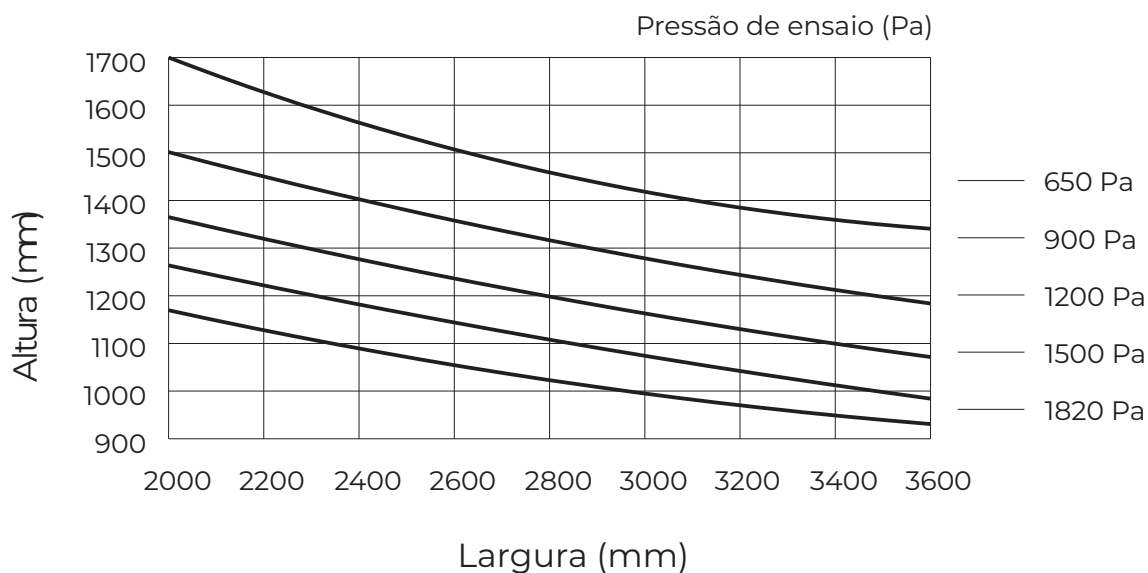
Jxt: 5,8639cm<sup>4</sup>

Wxt: 4,395cm<sup>3</sup>

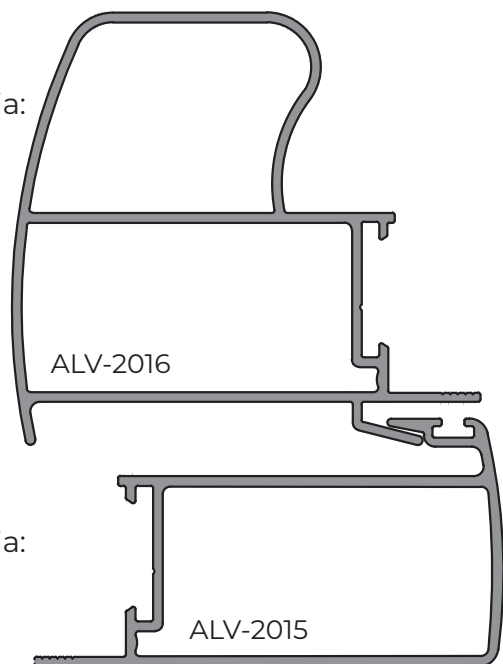
Momentos de inércia:

Jx: 2,6788cm<sup>4</sup>

Wx: 1,995cm<sup>3</sup>

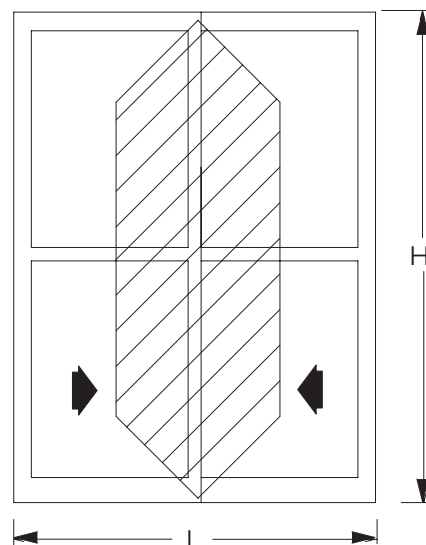


Momentos de inércia:  
 $J_x: 10,9299\text{cm}^4$   
 $W_x: 3,495\text{cm}^3$

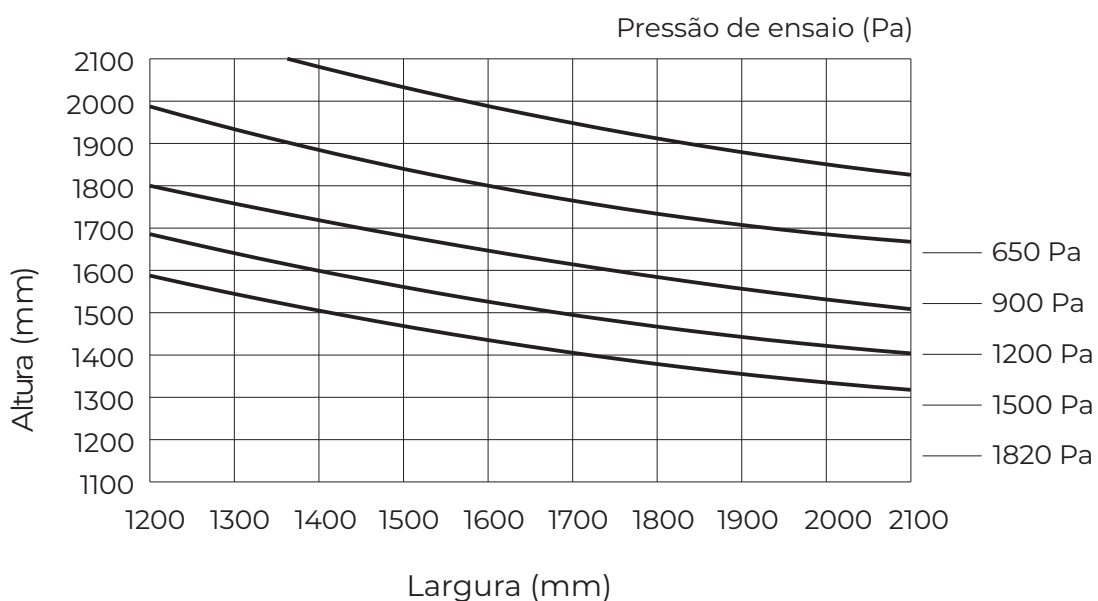


Momentos de inércia:  
 $J_x: 3,4179\text{cm}^4$   
 $W_x: 1,824\text{cm}^3$

Montante Central



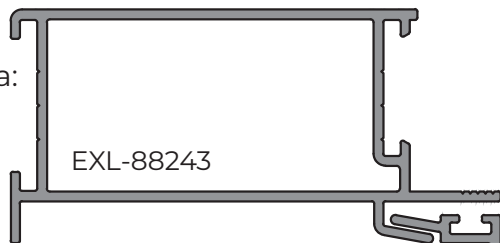
Momentos de inércia:  
 $J_{xt}: 14,3478\text{cm}^4$   
 $W_{xt}: 5,319\text{cm}^3$



Momentos de inércia:

Jx: 3,0159cm<sup>4</sup>

Wx: 1,862cm<sup>3</sup>



Momentos de inércia:

Jx: 3,7369cm<sup>4</sup>

Wx: 1,948cm<sup>3</sup>

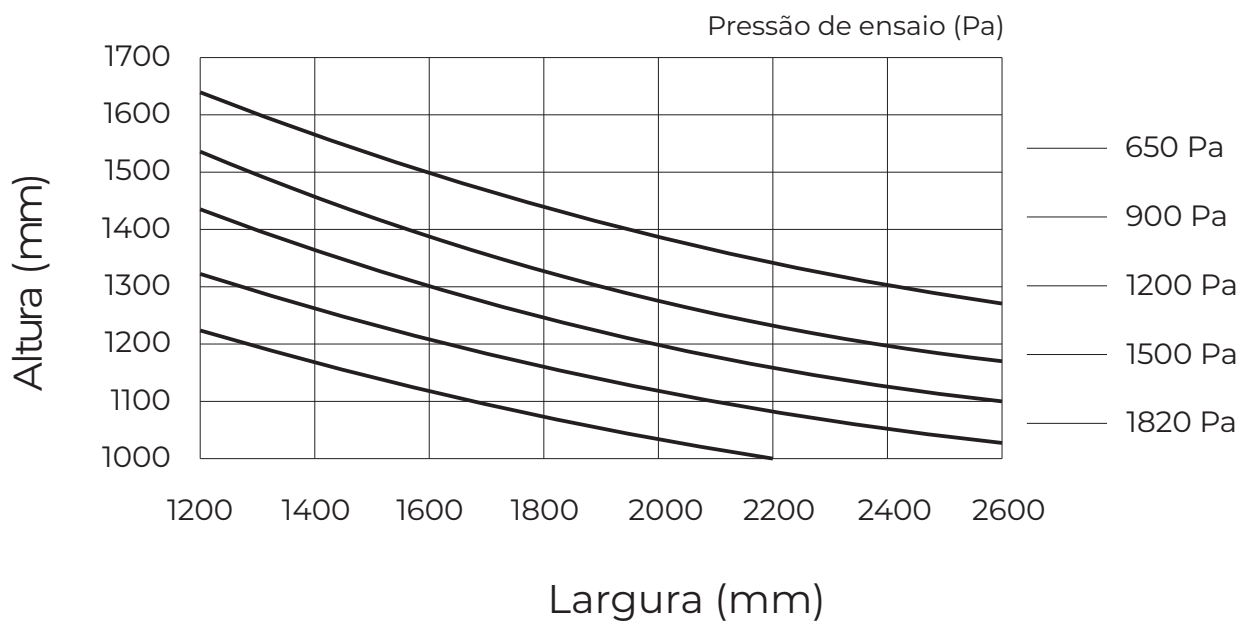
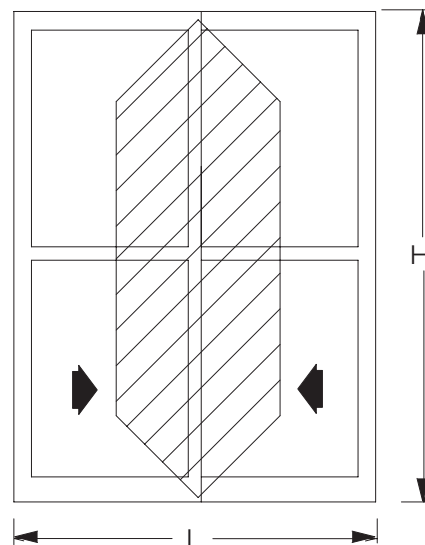


Momentos de inércia:

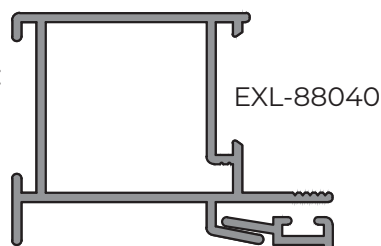
Jxt: 6,7528cm<sup>4</sup>

Wxt: 3,810cm<sup>3</sup>

Montante Central



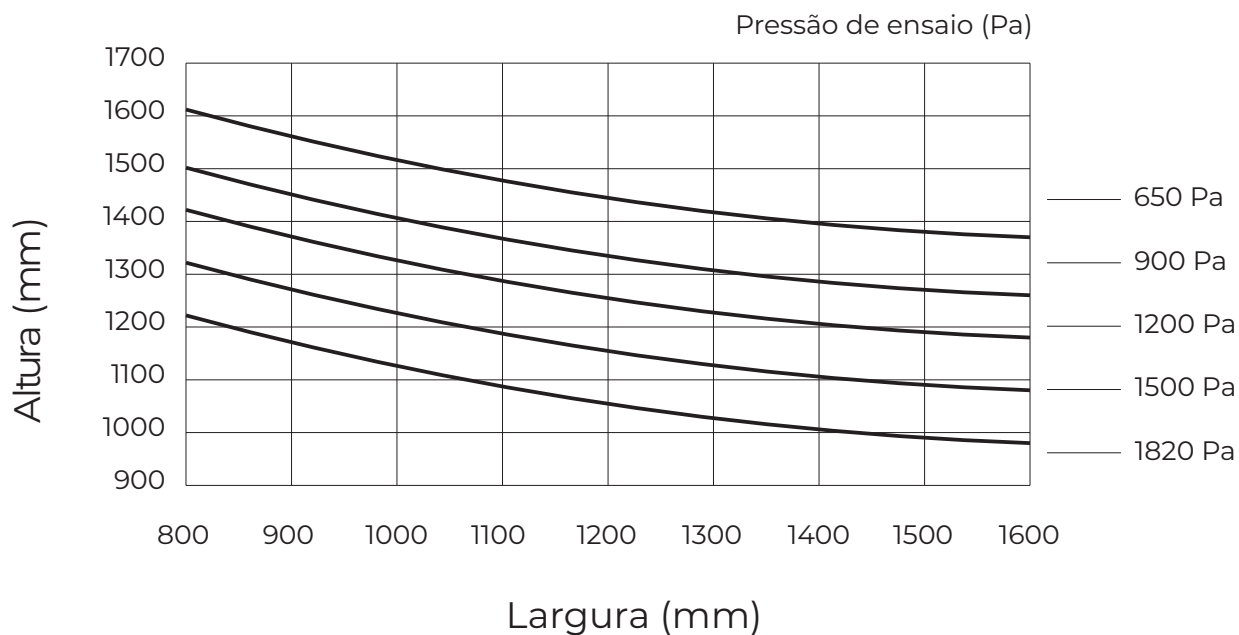
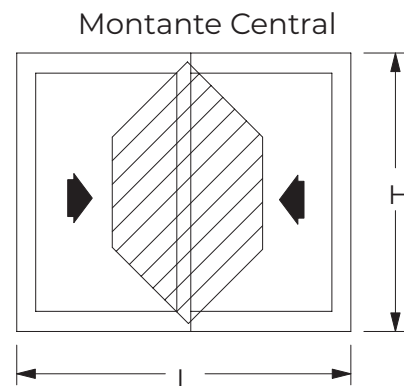
Momentos de inércia:  
 $J_x: 1,9331\text{cm}^4$   
 $W_x: 1,249\text{cm}^3$



Momentos de inércia:  
 $J_x: 2,5036\text{cm}^4$   
 $W_x: 1,363\text{ cm}^3$



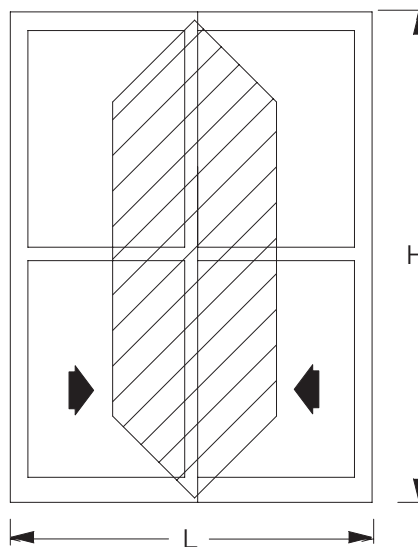
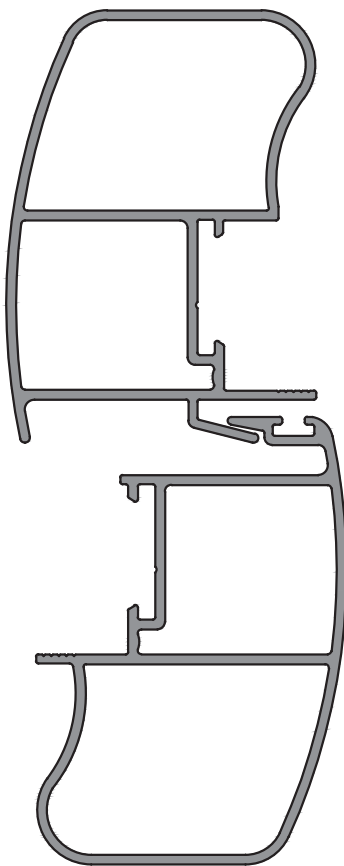
Momentos de inércia:  
 $J_{xt}: 4,4367\text{cm}^4$   
 $W_{xt}: 2,612\text{ cm}^3$





EXL-88504

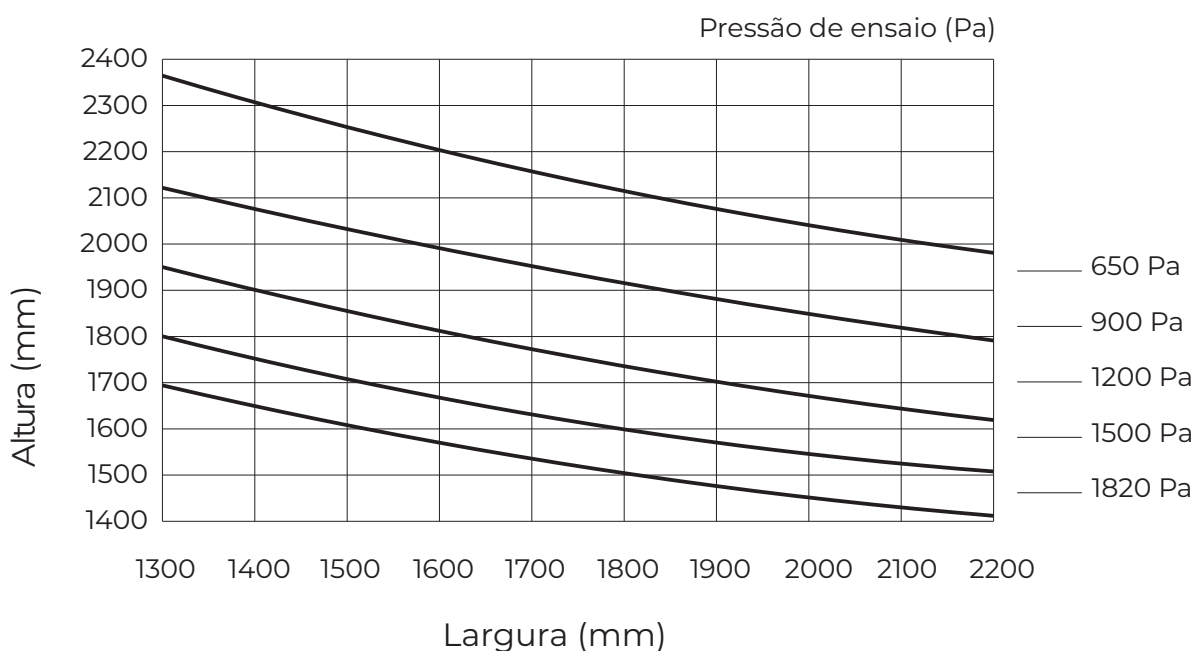
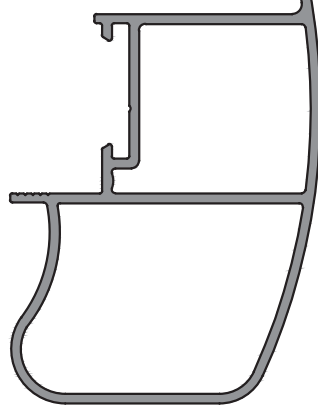
Momentos de inércia:  
 $J_x: 9,7791\text{cm}^4$   
 $W_x: 3,293\text{cm}^3$

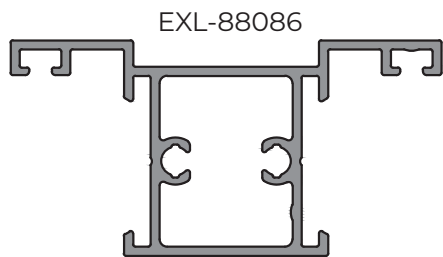


Momentos de inércia:  
 $J_{xt}: 19,9058\text{cm}^4$   
 $W_{xt}: 6,707\text{cm}^3$

Momentos de inércia:  
 $J_x: 10,1267\text{cm}^4$   
 $W_x: 3,414\text{cm}^3$

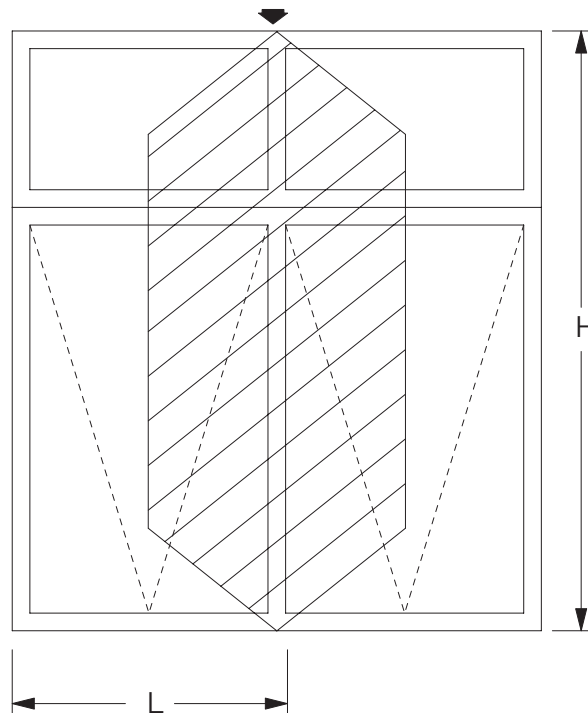
EXL-88505



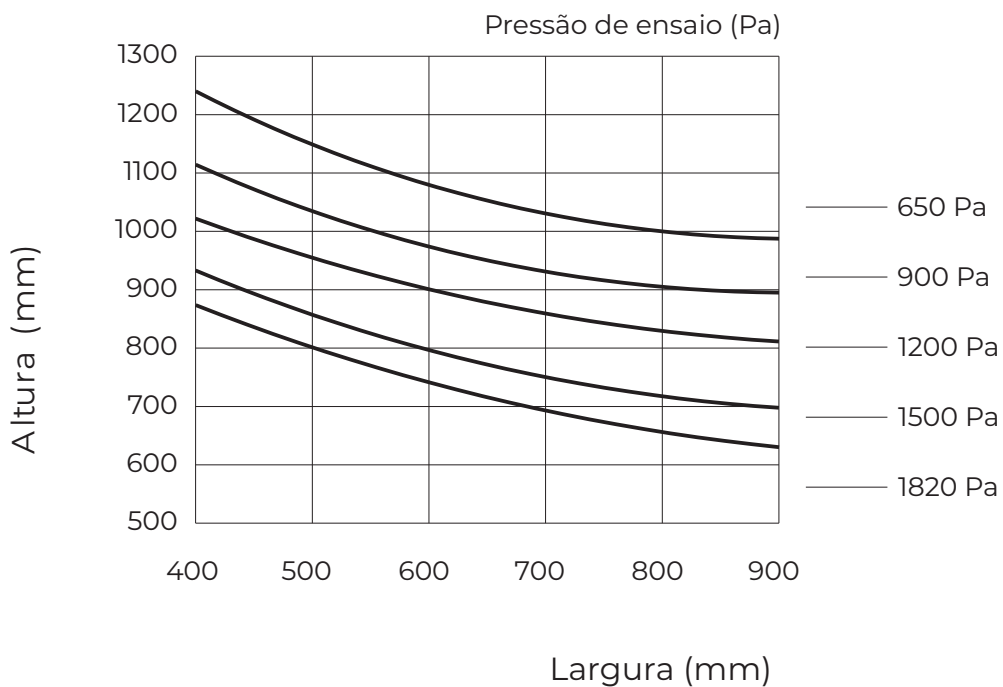


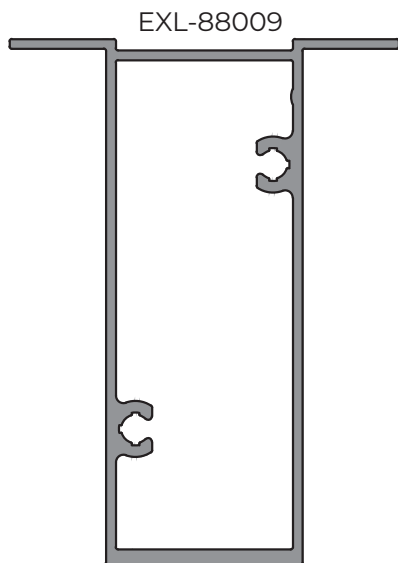
Momentos de inércia:  
 $J_x: 2,2430\text{cm}^4$   
 $W_x: 1,324\text{cm}^3$

MONTANTE MAXIM-AR

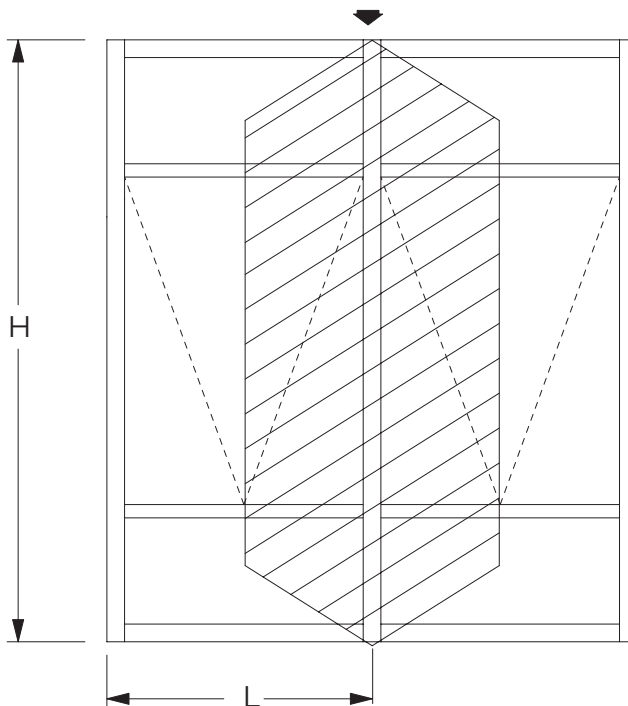


Dimensão máxima da folha móvel 900 x 900mm



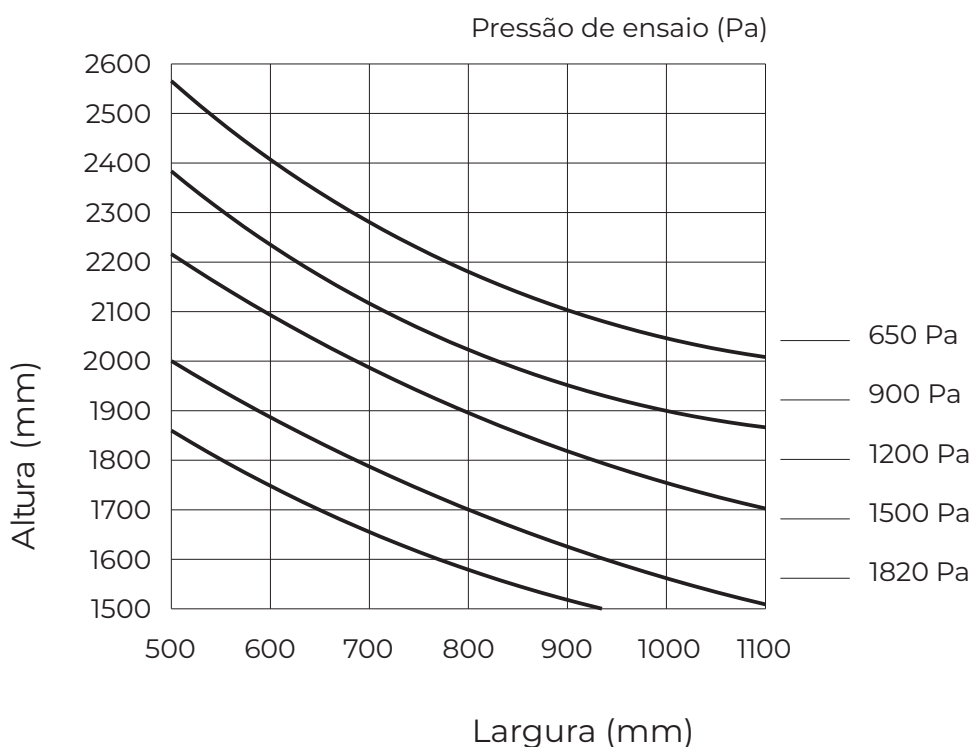


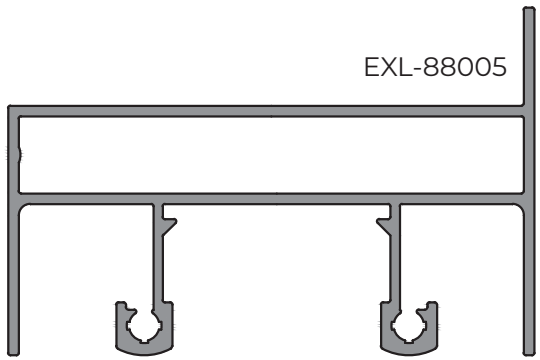
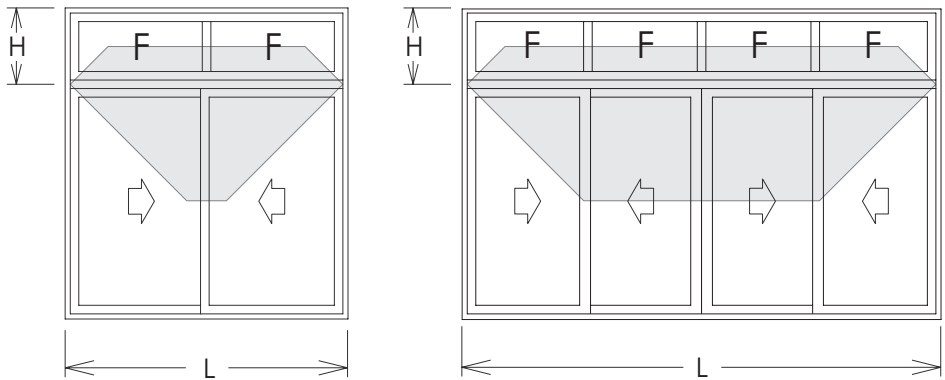
MONTANTE MAXIM-AR



Momentos de inércia:  
 Jx: 21,2426cm<sup>4</sup>  
 Wx: 5,852cm<sup>3</sup>

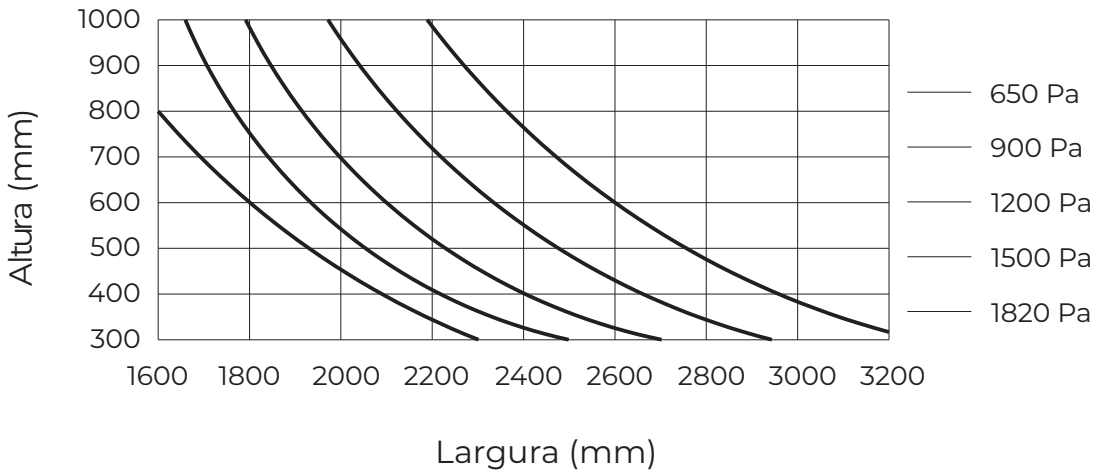
Dimensão máxima da folha móvel 900 x 900mm





Momentos de inércia:  
 $J_y: 22,7062 \text{ cm}^4$   
 $W_y: 6,219 \text{ cm}^3$

Pressão de ensaio (Pa)





**ALUMICONTE**

**Grande como as minhas ideias.**



**ALUMICONTE**

COMPONENTES • PERFIS • PERSIANAS



ALUMICONTE

TEL. +55 (54) 3447-4000

RUA CONDE DE PORTO ALEGRE, 1000 - CENTRO

CEP 95334-000 - VILA FLORES/RS - WWW.ALUMICONTE.COM.BR