

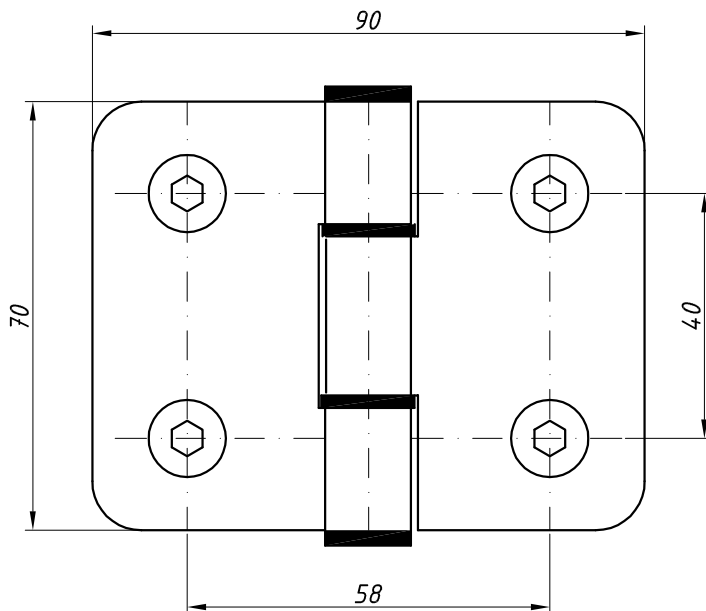
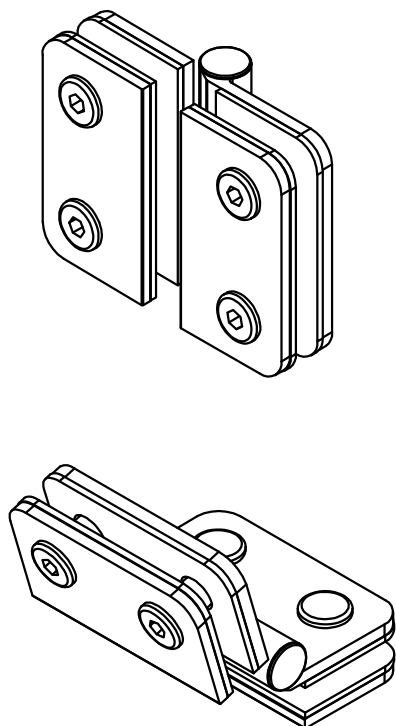


DOBRADIÇA P/ MAXIM-AR VIDRO TEMPERADO
(40mm ENTRE FUROS)
VIDRO VIDRO

APLICAÇÃO:
- LINHA:
VIDRO TEMPERADO

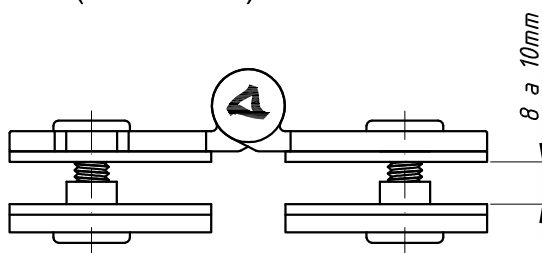
Mato/2009

PERSPECTIVA:
(sem escala)



(OUTRAS CORES SOB CONSULTA)

DETALHE DE APLICAÇÃO:
(sem escala)



* PARAFUSO FIX. 1/4 x 20mm PARA VIDRO COM ESPESSURA DE 08 A 10mm.

* PARAFUSOS DE FIXAÇÃO PARA OUTRAS ESPESSURAS DE VIDRO SOB CONSULTA.

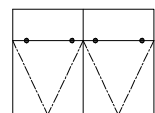
CARACTERÍSTICAS:

Componentes:	Matéria-prima:
Estrutura	Alumínio
Pino	Aço Inox
Parafusos Fix.	Latão
Fixadores	Alumínio
Acabamentos	Nylon Preto
Borracha de fixação	PVC Flexível

Acabamento Pintado	
Preto	Branco

Embalagem	10 Dobradiças
	20 Contra Chapas
	40 Borrachas
	40 Parafusos
	40 Fixadores

CÓDIGO	ACABAMENTO
DOB-1131 EP	Preto
DOB-1131 EB	Branco



JANELAS
MAXIM-AR
VIDRO

7.09