



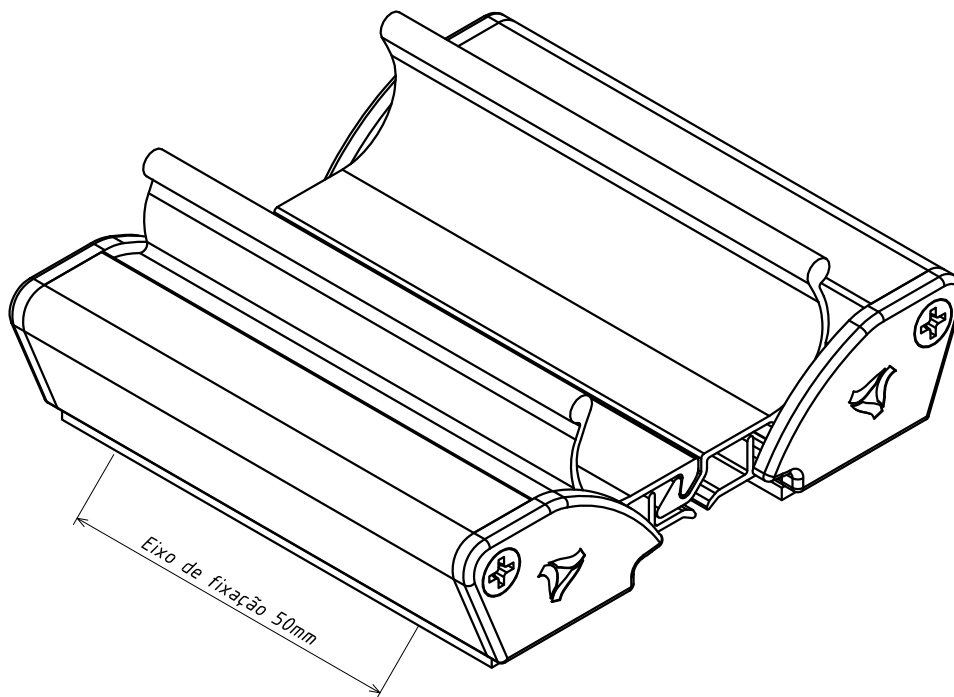
**FECHO CENTRAL BATE FECHA
PARA JANELA DE CORRER
(VIDRO VIDRO)**

APLICAÇÃO:

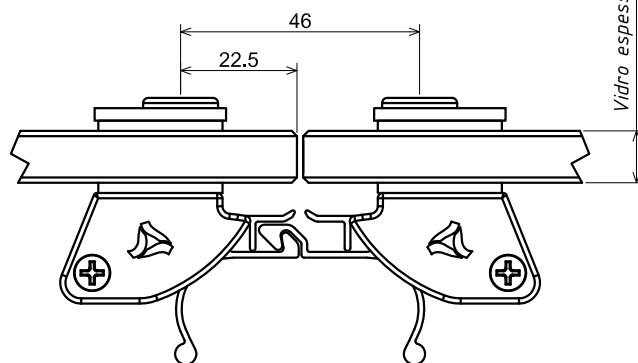
- LINHA:

VIDRO TEMPERADO

Agosto/2010



**DETALHE DE APLICAÇÃO:
(sem escala)**



CARACTERÍSTICAS:

Componentes:	Matéria-prima:
Estrutura	Alumínio
Parafusos	Aço Inox
Fixadores	Alumínio
Acabamentos	Nylon Preto
Borracha de fixação	Cortiça
Mola	Aço Mola

Acabamento			
Preto	Branco	Bronze	Fosco

Embalagem	01 Puxador
	01 Mola
	08 Parafusos
	04 Borrachas
	02 Contra Chapas
	04 Tampas
04 Fixadores	

CÓDIGO	ACABAMENTO
FEC-1570 P	Preto
FEC-1570 EB	Branco
FEC-1570 BR	Bronze
FEC-1570 FS	Fosco

**JANELAS DE
CORRER
VT**