



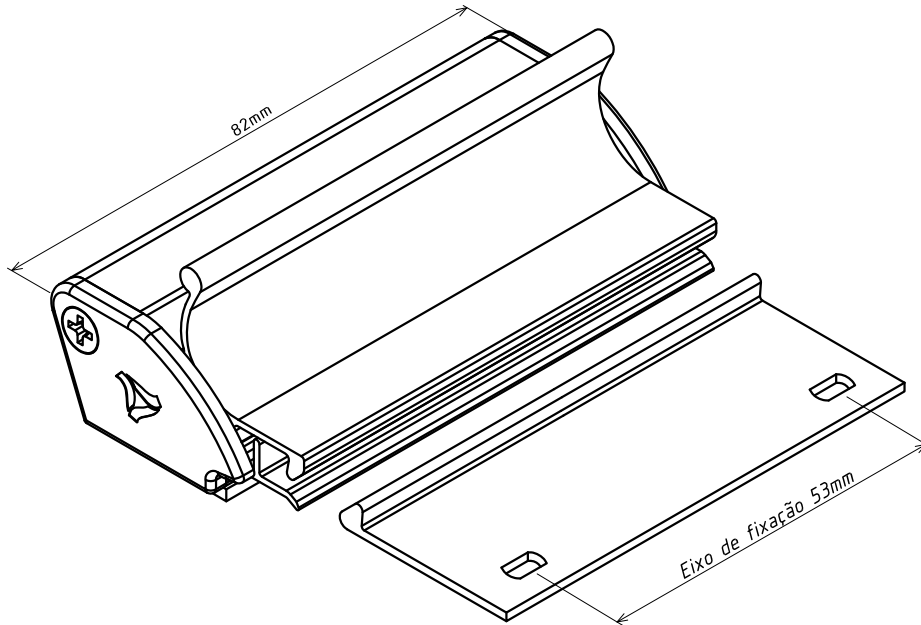
**FECHO LATERAL BATE FECHA
PARA JANELA DE CORRER
(VIDRO ALUMÍNIO)**

APLICAÇÃO:

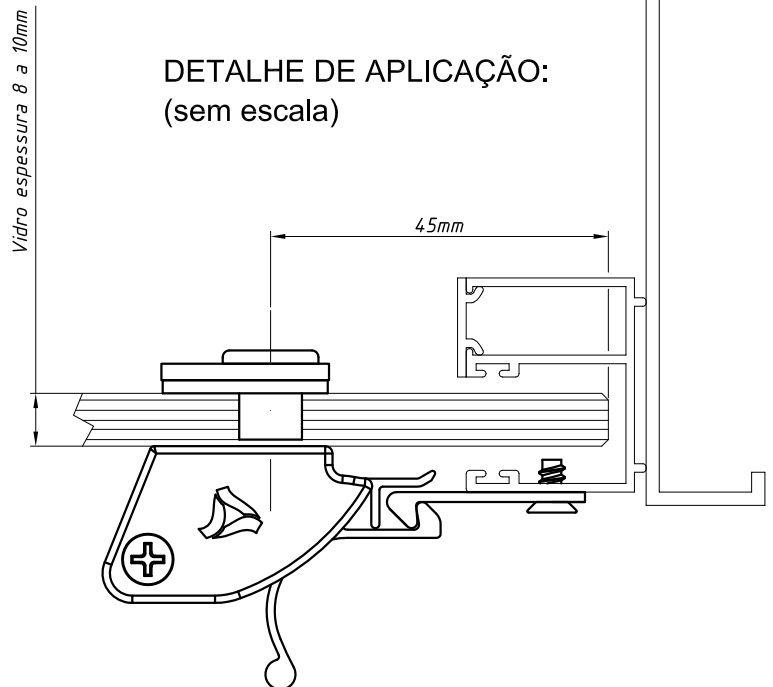
- LINHA:

VIDRO TEMPERADO

Novembro/2011



**DETALHE DE APLICAÇÃO:
(sem escala)**



CARACTERÍSTICAS:

Componentes:	Matéria-prima:
Estrutura	Alumínio
Parafusos	Aço Inox
Fixadores	Alumínio
Acabamentos	Nylon Preto
Borracha de fixação	Cortiça
Mola	Aço Mola

Acabamento			
Preto	Branco	Bronze	Fosco

Embalagem	01 Puxador
	01 Contrafecho
	01 Mola
	04 Parafusos
	02 Borrachas
	01 Contra Chapa
	02 Tampas
	02 Fixadores

CÓDIGO	ACABAMENTO
FEC-1572 P	Preto
FEC-1572 EB	Branco
FEC-1572 BR	Bronze
FEC-1572 FS	Fosco

JANELAS DE CORRER
VT