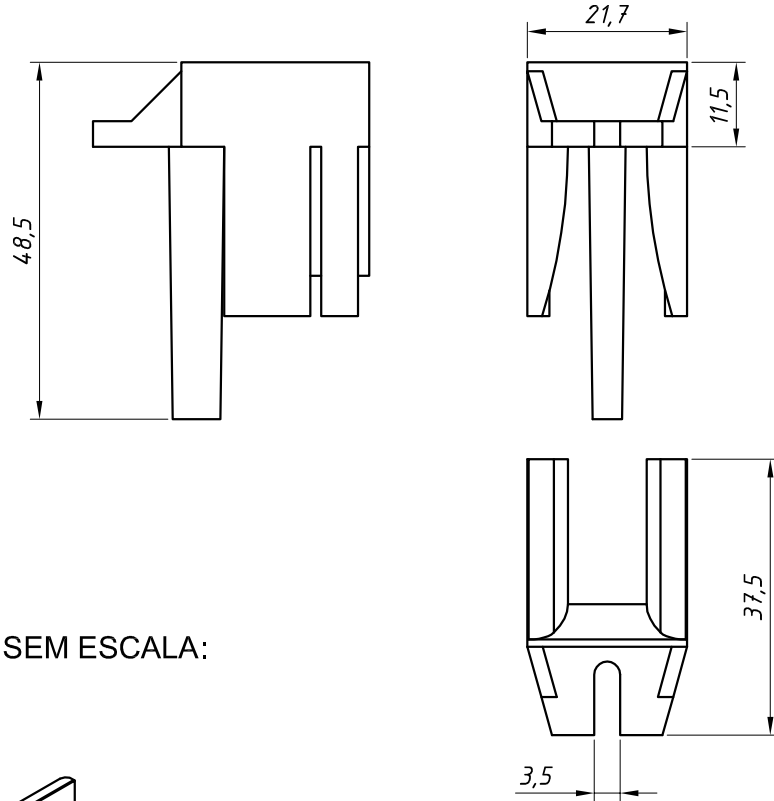
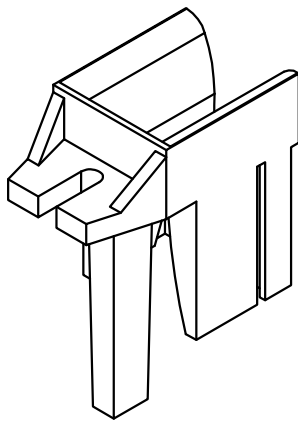


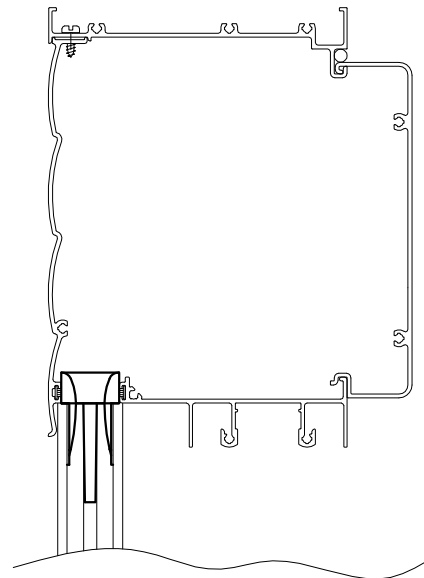
DIMENSÕES:
(escala 1:1)



PERSPECTIVA SEM ESCALA:



DETALHE DE APLICAÇÃO:
(sem escala)



CARACTERÍSTICAS:

Componentes:	Matéria-prima:
Estrutura	Poliamida
Parafuso	Aço Inox

Acabamento	Preto
-------------------	--------------

Embalagem	25 Peças
	25 Parafusos

CÓDIGO	ACABAMENTO
NYL-370	Preto

