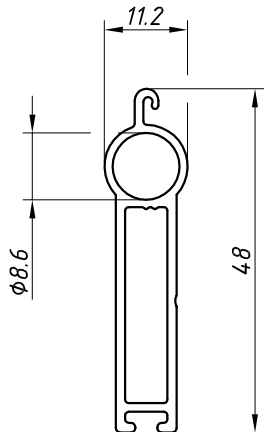


Novembro/2014

DIMENSÕES:
(escala 1:1)

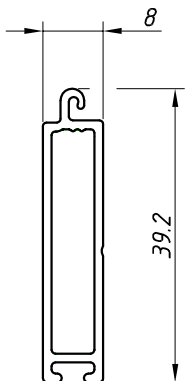
DETALHES DE APLICAÇÃO:
(sem escala)

TERM-01
0,408kg/m



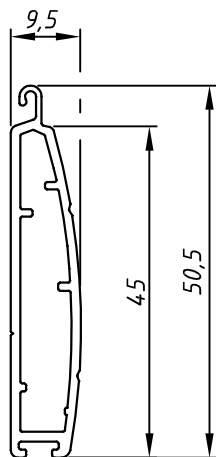
EXL-88055

TERM-02
0,300kg/m

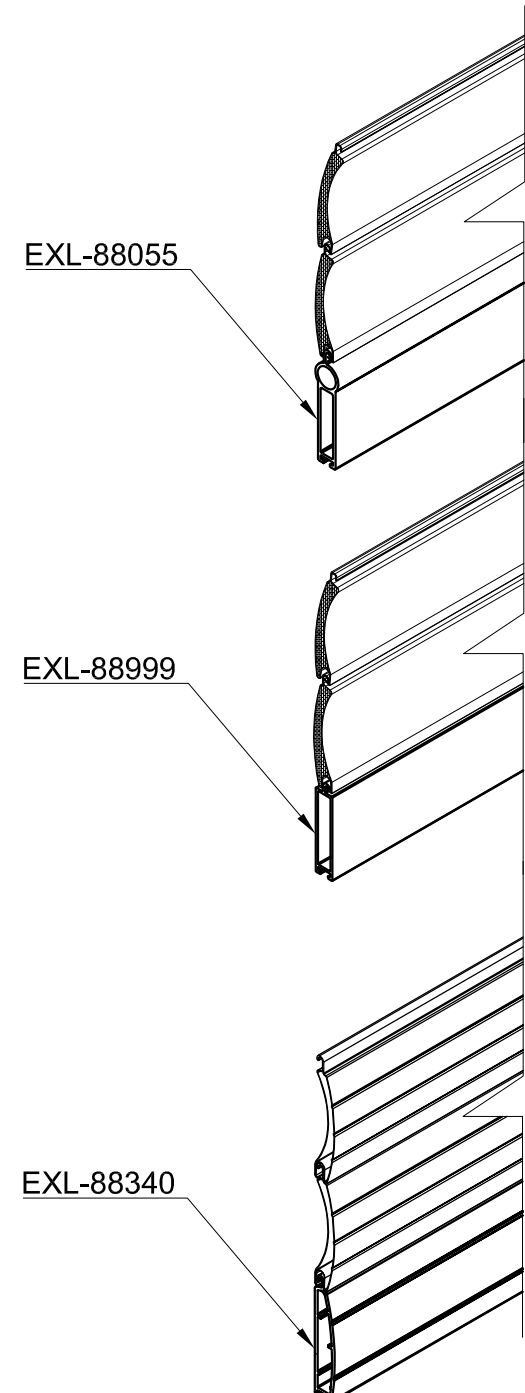


EXL-88999

TERM-03
0,382kg/m



EXL-88340

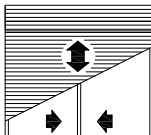


CARACTERÍSTICAS GERAIS:

Componentes:	Matéria-prima:
Estrutura	Alumínio

Embalagem	Barras de 6 metros Pacotes de 10 peças
-----------	---

CÓDIGO	ACABAMENTO
TERM-01BZ	BRONZE ANOD.
TERM-01EB	BRANCO 9003
TERM-01FS	FOSCO ANOD.
TERM-01NT	NATURAL
TERM-01PT	PRETO ANOD.
TERM-02BZ	BRONZE ANOD.
TERM-02EB	BRANCO 9003
TERM-02FS	FOSCO ANOD.
TERM-02NT	NATURAL
TERM-02PT	PRETO ANOD.
TERM-03BZ	BRONZE ANOD.
TERM-03EB	BRANCO 9003
TERM-03FS	FOSCO ANOD.
TERM-03NT	NATURAL
TERM-03PT	PRETO ANOD.



PERSIANAS