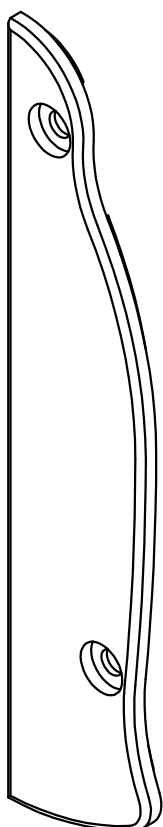
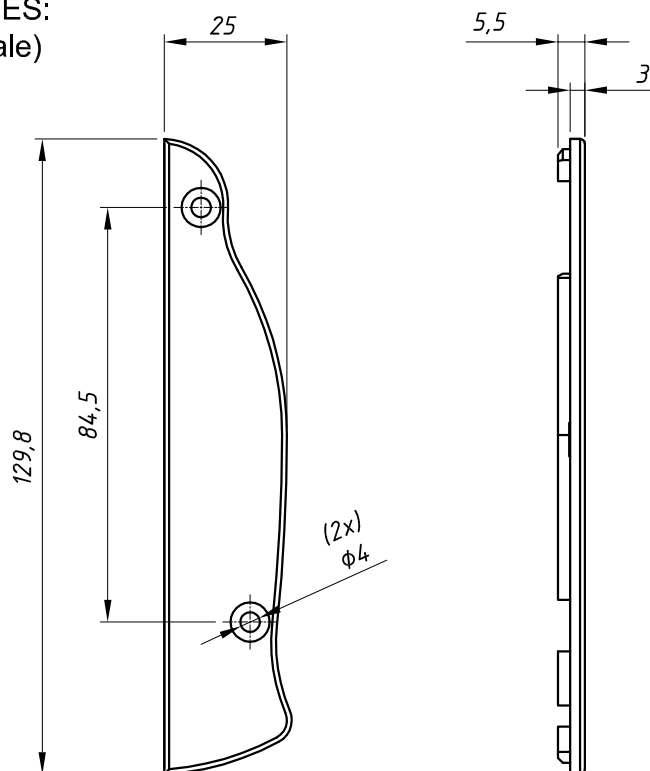


Maio/2008

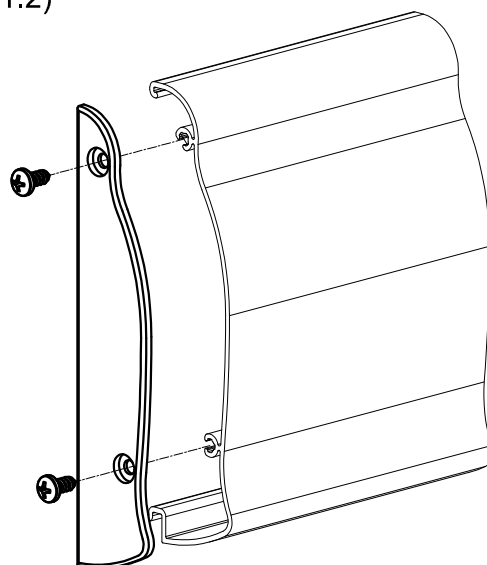
PERSPECTIVA:  
(escala 1:1)



DIMENSÕES:  
(sem escala)



DETALHE DE APLICAÇÃO:  
(escala 1:2)



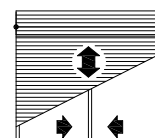
CARACTERÍSTICAS:

Componentes:	Matéria-prima:
Estrutura	Poliamida
Parafusos	Aço Inox

Acabamento	Preto / Branco
------------	----------------

Embalagem	10 Pares
	40 Parafusos

CÓDIGO	ACABAMENTO
NYL- 469	Preto
NYL-469NB	Branco



PERSIANA