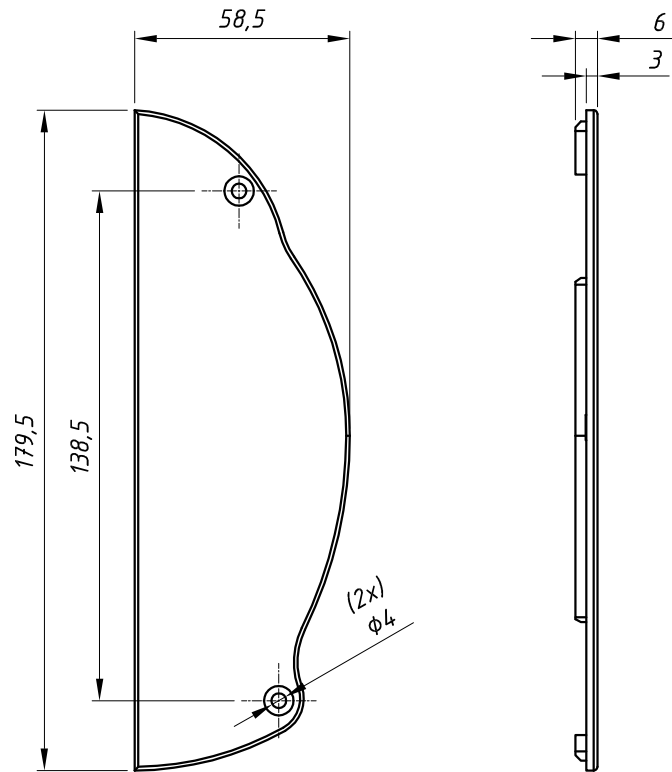
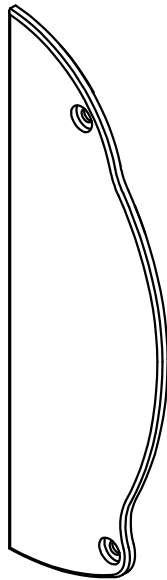


Maio/2008

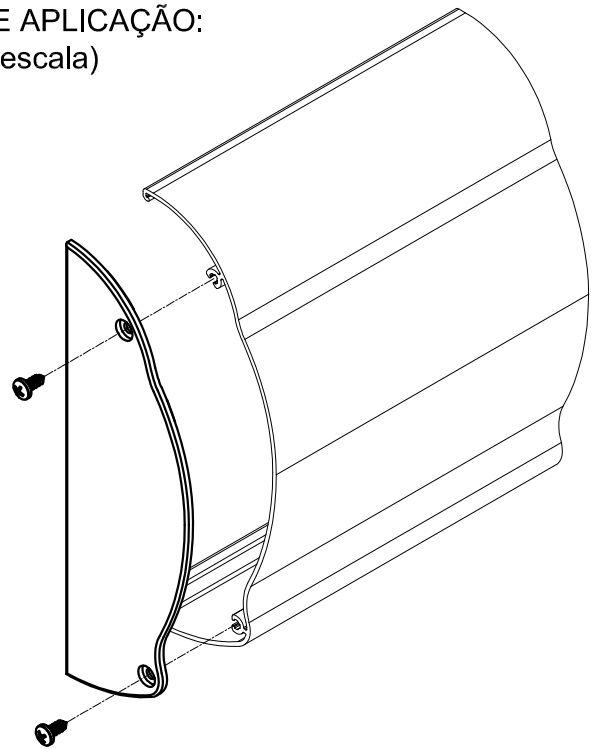
DIMENSÕES:  
(escala 1:2)



PERSPECTIVA:  
(escala 1:2)



DETALHE DE APLICAÇÃO:  
(sem escala)



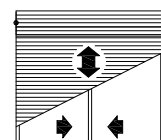
CARACTERÍSTICAS:

Componentes:	Matéria-prima:
Estrutura	Poliamida
Parafusos	Aço Inox

Acabamento	Preto / Branco
------------	----------------

Embalagem	10 Pares
	40 Parafusos

CÓDIGO	ACABAMENTO
NYL- 468	Preto
NYL-468NB	Branco



PERSIANA

19.23