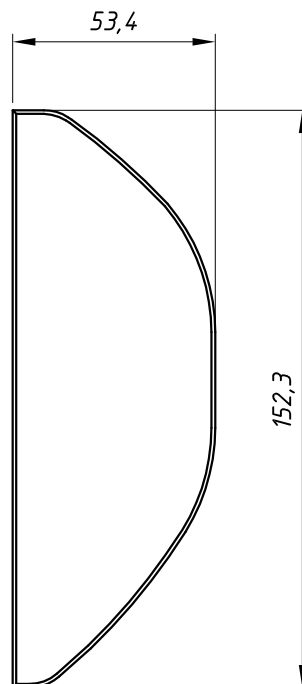
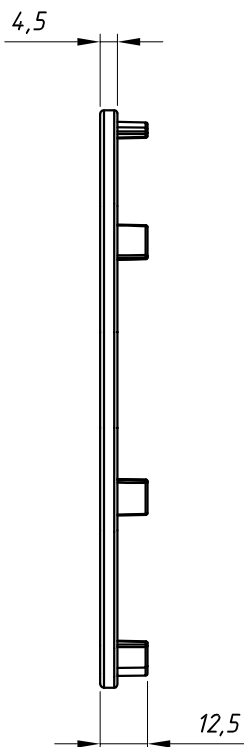
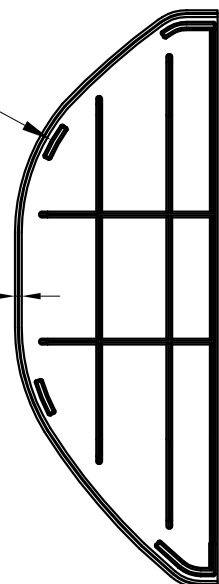


Junho/2008

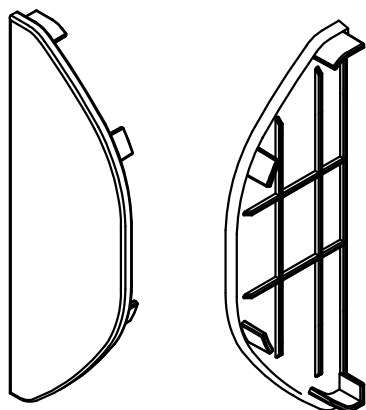
DIMENSÕES:
(escala 1:2)

Detalhes para
encaixe no perfil

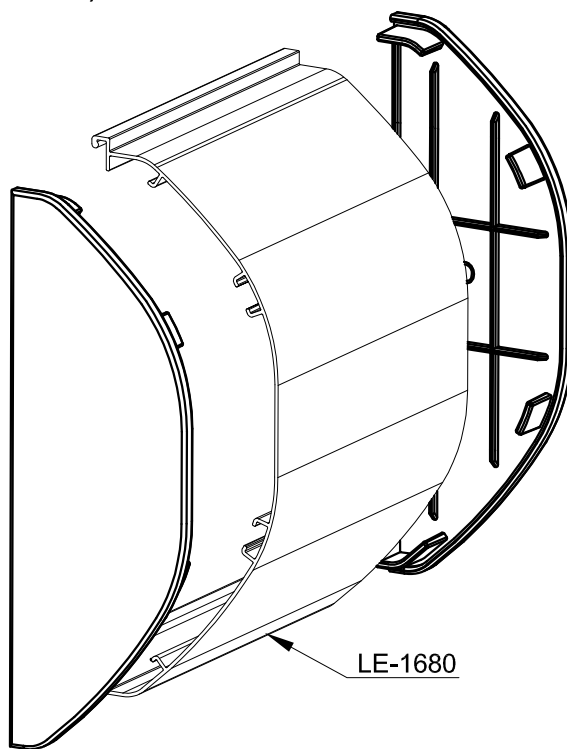
Borda para
encaixe 1,8



PERSPECTIVA:
(Sem escala)



DETALHE DE APLICAÇÃO:
(sem escala)



CARACTERÍSTICAS:

Componentes:	Matéria-prima:
Estrutura	Poliamida

Acabamento	Preto
------------	-------

Embalagem	10 Pares
-----------	----------

CÓDIGO	ACABAMENTO
TPA-1680	Preto

