



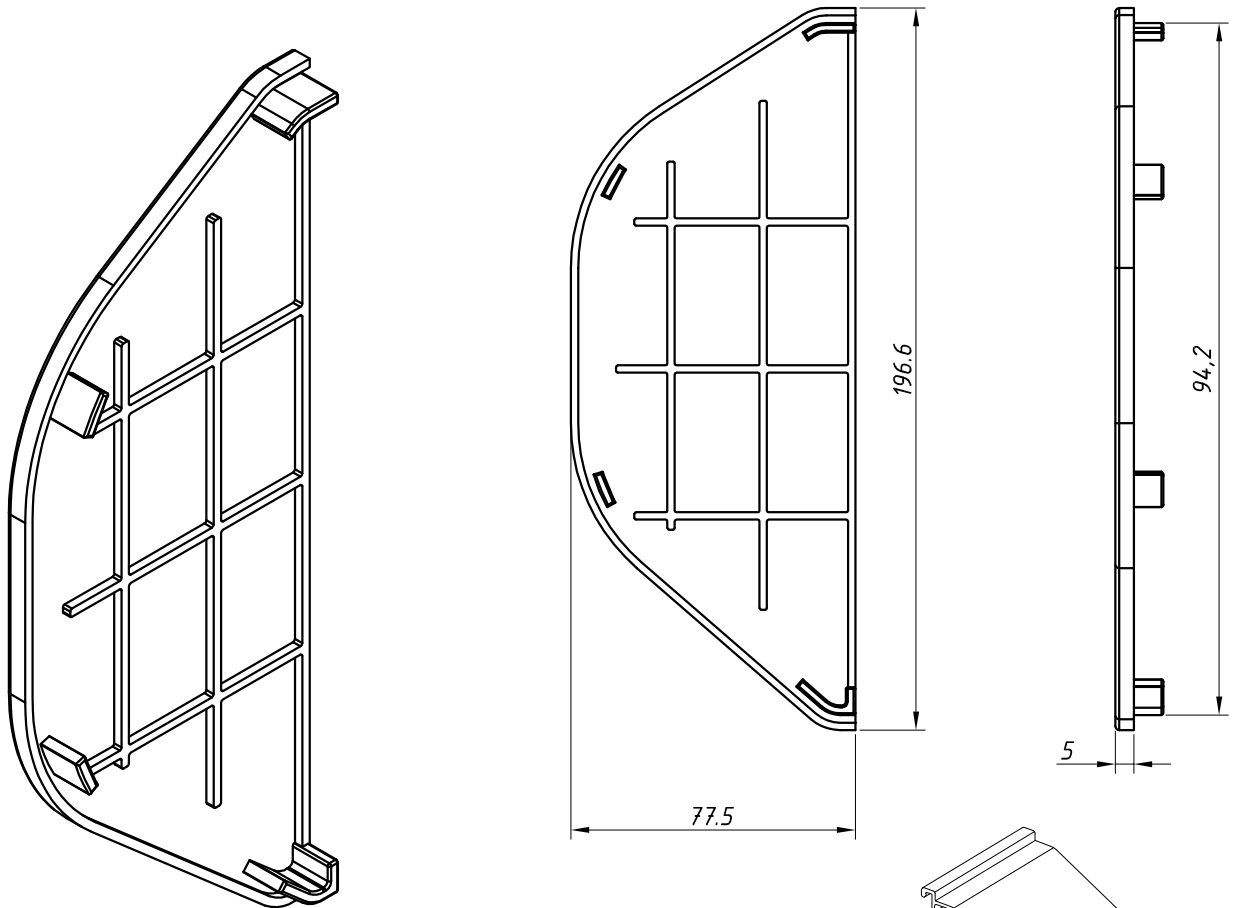
# TAMPA DE ARREMATE LATERAL DIREITO/ESQUERDO SC-2063

APLICAÇÃO: LINHAS:  
SMART 2.0® e  
IMPERIAL2.5®

Setembro/2010

PERSPECTIVA SEM ESCALA:

DIMENSÕES:  
(escala 1:2)

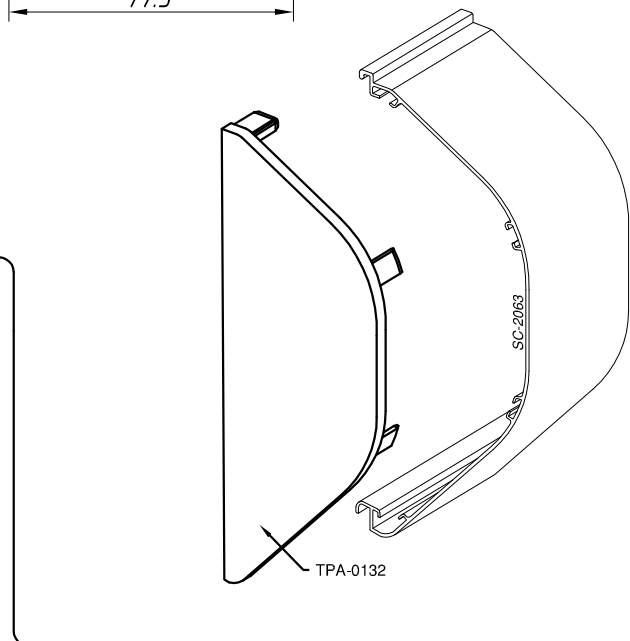


## CARACTERÍSTICAS:

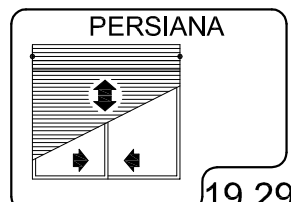
Componentes:	Matéria-prima:
Estrutura	Poliamida

Acabamento	Preto
	Branco

Embalagem	10 Pares
-----------	----------



CÓDIGO	ACABAMENTO
TPA-0132-PR	Preto
TPA-0132-BC	Branco



19.29