

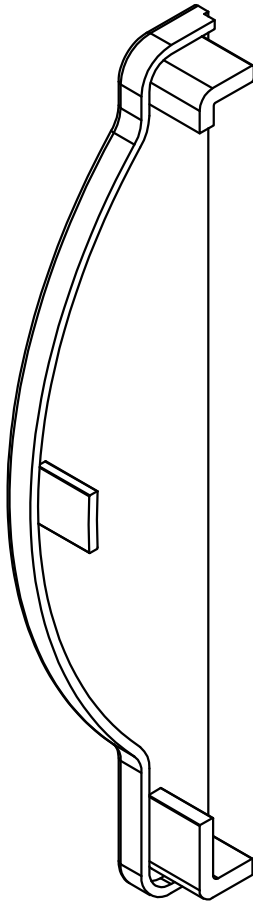


TAMPA DE ARREMATE LATERAL DIREITO/ESQUERDO SC-2029

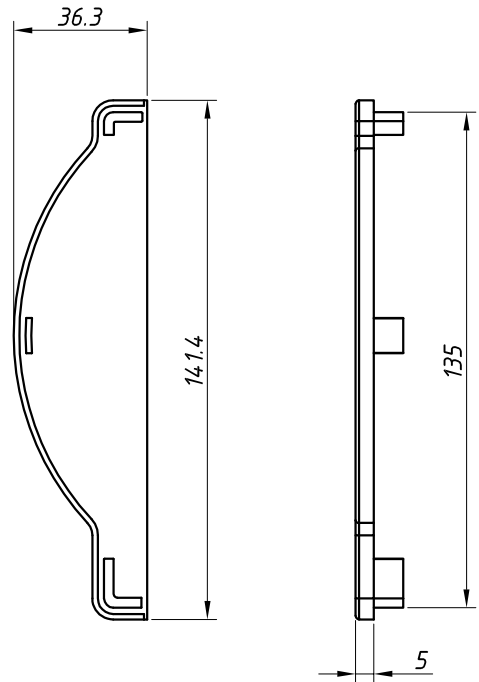
APLICAÇÃO:
- LINHAS:
SMART 2.0® e
IMPERIAL2.5®

Setembro/2010

PERSPECTIVA SEM ESCALA:

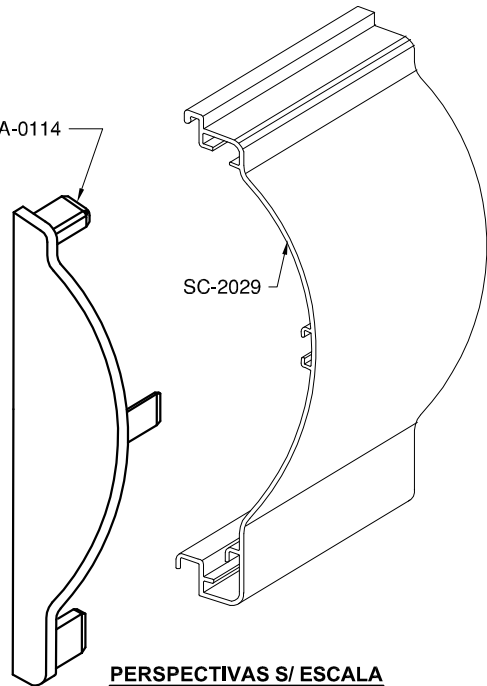


DIMENSÕES:
(escala 1:2)



TPA-0114

SC-2029



PERSPECTIVAS S/ ESCALA

CARACTERÍSTICAS:

Componentes:	Matéria-prima:
Estrutura	Poliamida

Acabamento	Preto
	Branco

Embalagem	10 Pares
-----------	----------

CÓDIGO	ACABAMENTO
TPA-0114-PR	Preto
TPA-0114-BC	Branco

