



TAMPA LATERAL DA JANELA
COM PERSIANA
(MN-008)

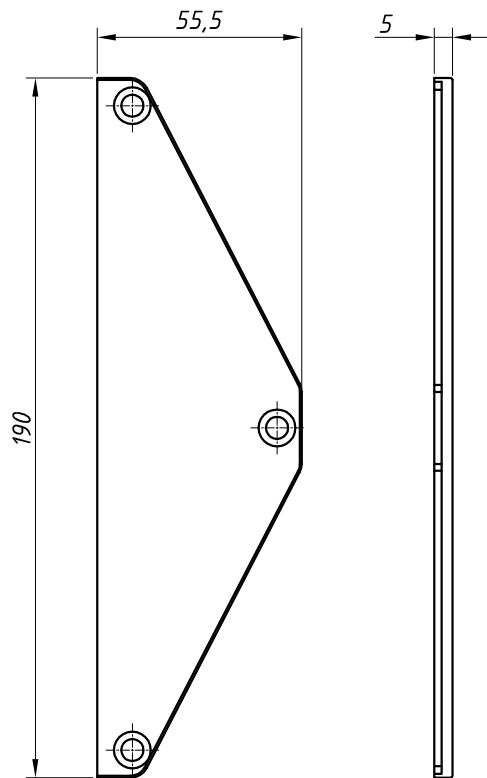
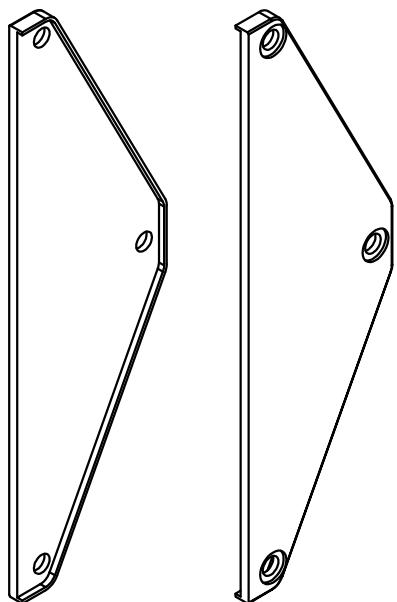
APLICAÇÃO:

- LINHA:
PERSIANAS DE
ENROLAR

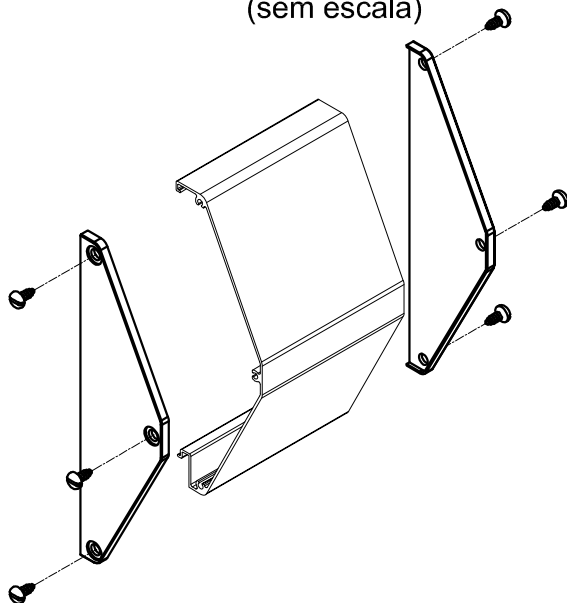
Julho/2012

DIMENSÕES:
(escala 1:2)

PERSPECTIVA:
(sem escala)



DETALHE DE APLICAÇÃO:
(sem escala)



CARACTERÍSTICAS:

| | |
|--------------|----------------|
| Componentes: | Matéria-prima: |
| Estrutura | Poliamida |
| Parafuso | Aço inox |

| | |
|------------|--------|
| Acabamento | |
| Preto | Branco |

| | |
|-----------|--------------|
| Embalagem | 20 Peças |
| | 60 Parafusos |

| | |
|-----------|------------|
| CÓDIGO | ACABAMENTO |
| NYL-371 | Preto |
| NYL-371NB | Branco |



JANELAS
DE CORRER

PERSIANA

19.39