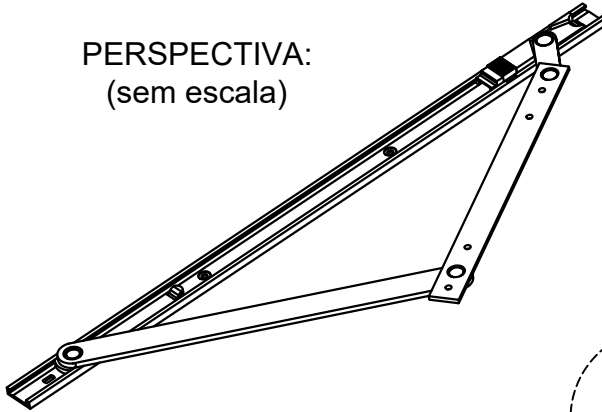


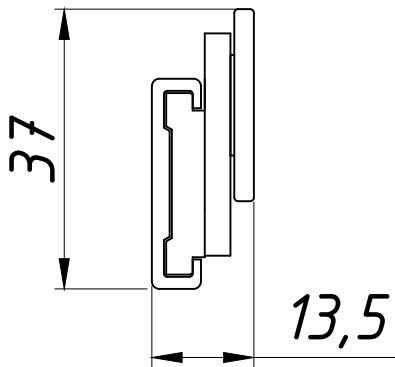
Maio/2008

PERSPECTIVA:
(sem escala)

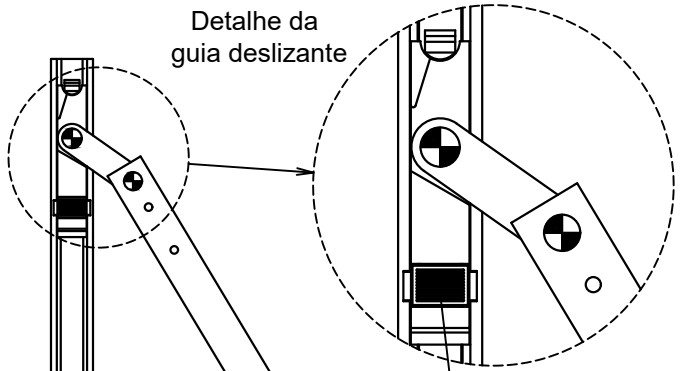


DIMENSÕES:
(escala 1:1)

(Caixa de 14mm)



Detalhe da
guia deslizante



Para liberar a
abertura de 90°
pressione o botão

Abertura de 90°
para limpeza

CARACTERÍSTICAS:

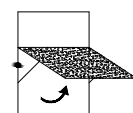
Componentes:	Matéria-prima:
Estrutura	Alumínio
Rebites	Alumínio
Guia deslizante	Poliamida
Buchas	Poliamida

Acabamento	
Preto	Branco

Embalagem	1 par de braços
	Com ou sem rebites

Acabamento Fosco
sob encomenda

Código	Comprimento (mm)	Altura (mm) Mín./Máx.	Largura Máxima (mm)	Peso (Kg) Admissível	Vidro (mm) Esp. Máxima
ARQC40C	400	450 a 600	1200	24,0	8
ARQC60C	600	650 a 1000	1200	30,0	8
ARQC95C	950	1000 a 1200	1200	34,0	8
ARQC120C	1200	1250 a 1500	1500	50,0	8



JANELAS
MAXIM-AR