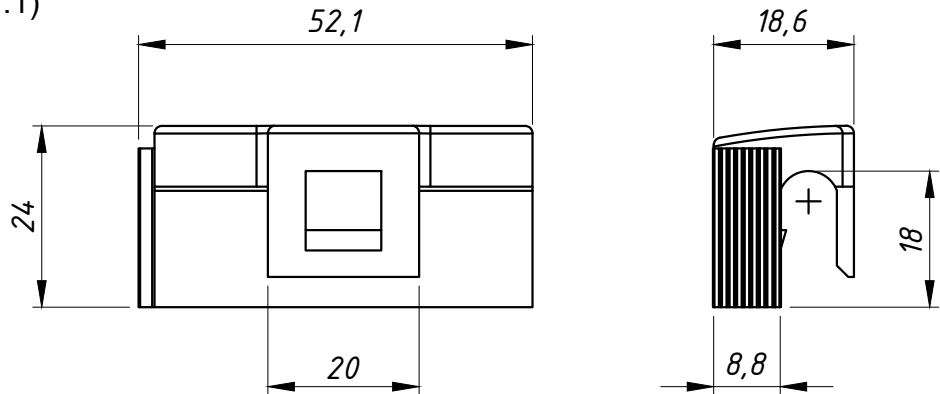
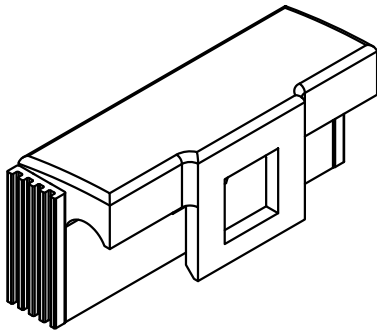


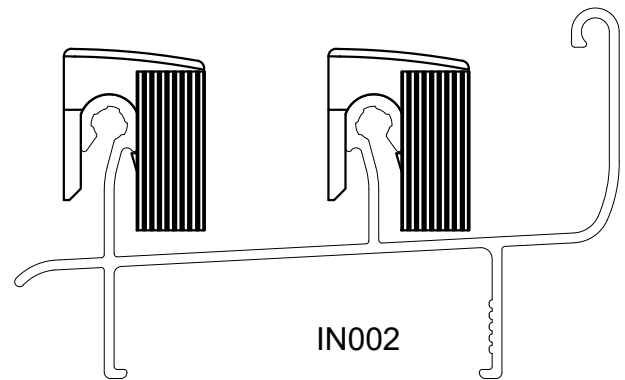
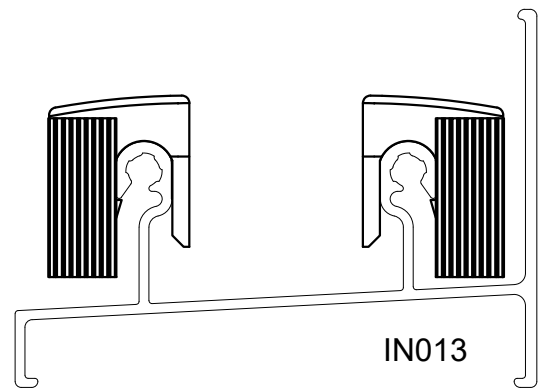
DIMENSÕES:
(escala 1:1)



PERSPECTIVA:
(escala 1:1)



DETALHE DE APLICAÇÃO:
(sem escala)



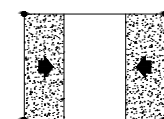
CARACTERÍSTICAS:

Componentes:	Matéria-prima:
Estrutura	Poliamida
Guarnição	EPDM (PRETO)

Acabamento	Preto / Branco
------------	----------------

Embalagem	20 peças
-----------	----------

CÓDIGO	ACABAMENTO
NYL- 451	Preto
NYL- 451NB	Branco



JANELAS
DE CORRER