



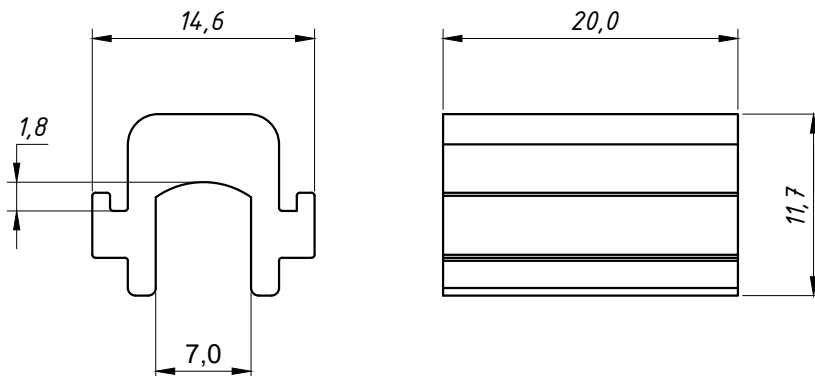
CALÇO DA FOLHA FIXA

APLICAÇÃO:

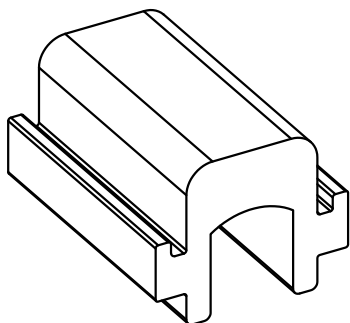
- LINHAS:
MASTER®, SP20®,
MEGA 20 e ALUK 2.0®

Março/2006

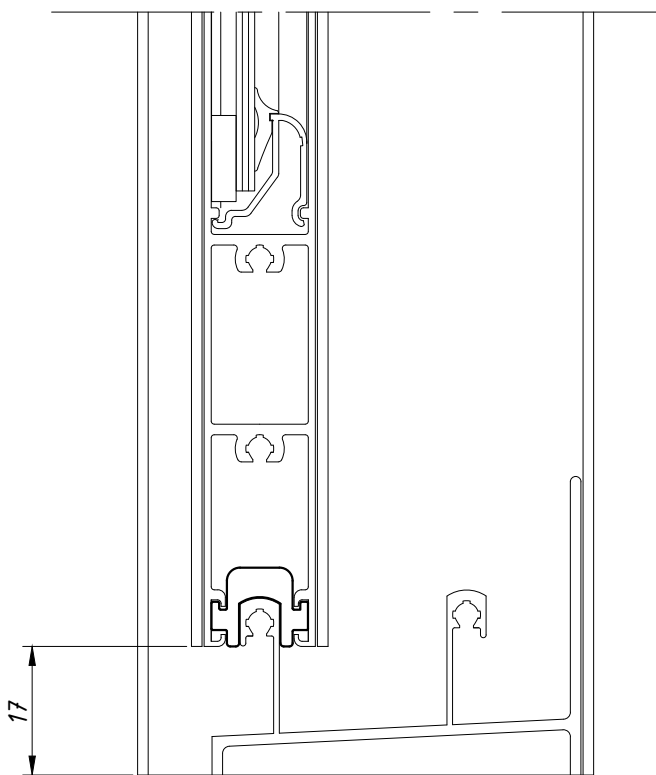
DIMENSÕES:
(escala 2:1)



PERSPECTIVA:
(escala 2:1)



DETALHE DE APLICAÇÃO:
(sem escala)



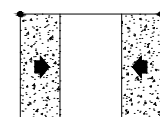
CARACTERÍSTICAS:

| | |
|--------------|----------------|
| Componentes: | Matéria-prima: |
| Estrutura | Poliamida |

| | |
|------------|-------|
| Acabamento | Preto |
|------------|-------|

| | |
|-----------|-----------|
| Embalagem | 200 peças |
|-----------|-----------|

| | |
|---------|------------|
| CÓDIGO | ACABAMENTO |
| NYL 443 | Preto |



JANELAS
E PORTAS
DE CORRER

4.02