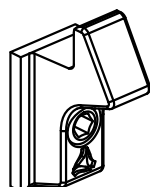
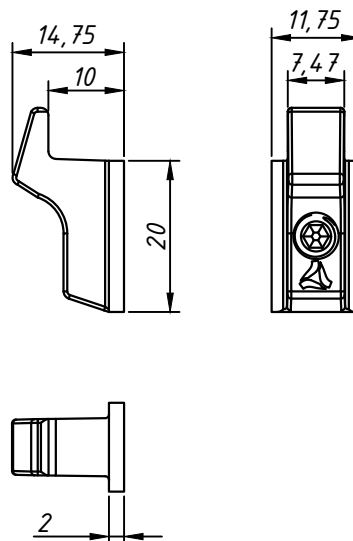


Maio/2012

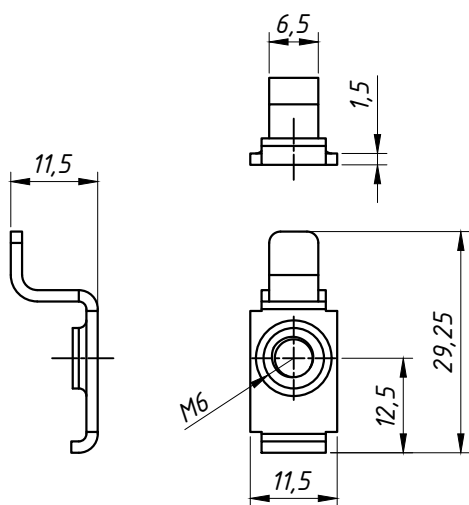
PERSPECTIVA:
(sem escala)



DIMENSÕES:
(escala 1:1)

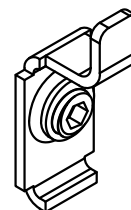


Utiliza 01 parafuso de Aço Inox Allen sem cabeça M6 x 8

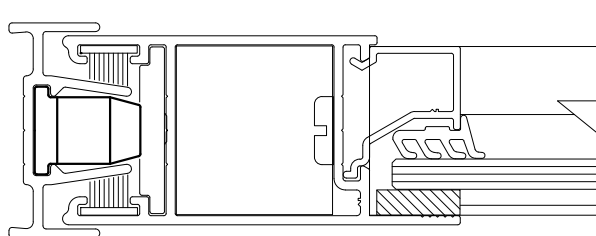


Utiliza 01 parafuso de Aço Inox Allen sem cabeça M6 x 6

PERSPECTIVA:
(sem escala)



APLICAÇÃO:
(sem escala)



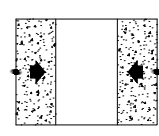
CARACTERÍSTICAS:

Componentes:	Matéria-prima:
Estrutura CON370/CON370EB	Zamac
Estrutura CON370NP/CON370NB	Poliamida 6 - 30% FV
Estrutura CON371	Aço Inox
Parafusos	Aço Inox

Acabamento	Preto	Branco	Natural
------------	-------	--------	---------

Embalagem	100 contrafechos
	100 parafusos

CÓDIGO	ACABAMENTO
CON-370	Preto
CON-370EB	Branco
CON-370NP	Preto
CON-370NB	Branco
CON-371	Natural



JANELAS E PORTAS DE CORRER