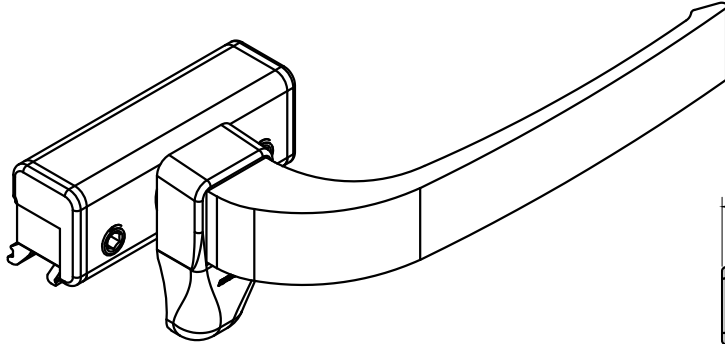
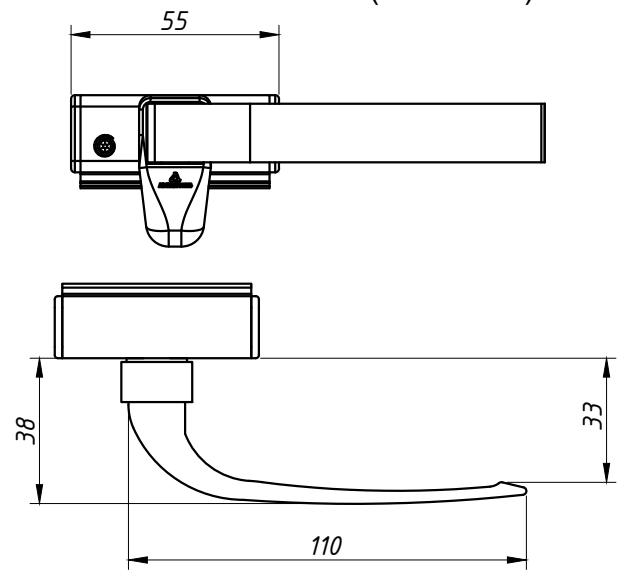


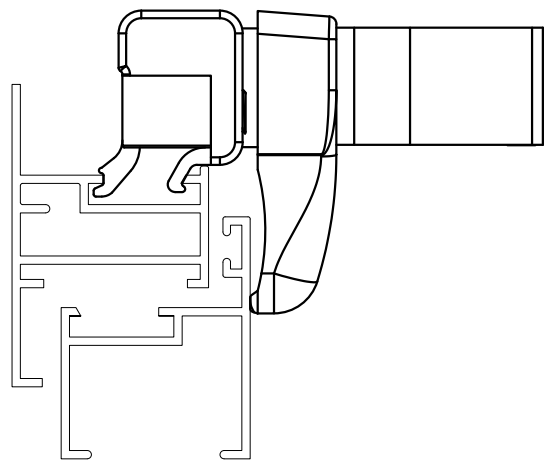
PERSPECTIVA:  
(sem escala)



DIMENSÕES:  
(escala 2:1)



DETALHE DE APLICAÇÃO:  
(escala 1:1)



### CARACTERÍSTICAS:

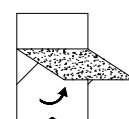
Componentes:	Matéria-prima:
Base	Alumínio
Alavanca	Alumínio
Tampas	Poliamida
Trava	Poliamida
Arruela	Aço zincado
Parafusos	Aço Inox

### Acabamento

Preto	Fosco	Branco
-------	-------	--------

Embalagem	25 Fechos
	50 Tampas
	50 Parafusos

CÓDIGO	ACABAMENTO
FEC-125	Preto
FEC-123	Fosco
FEC-125EB	Branco



JANELAS  
MAXIM-AR