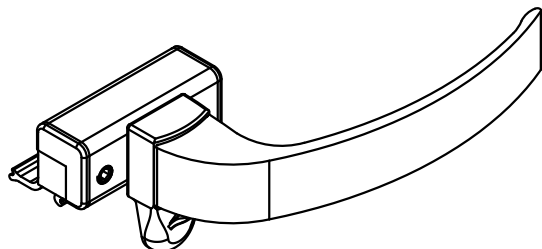
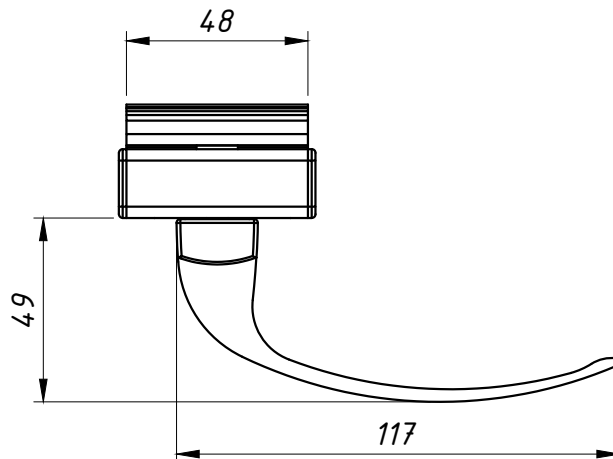


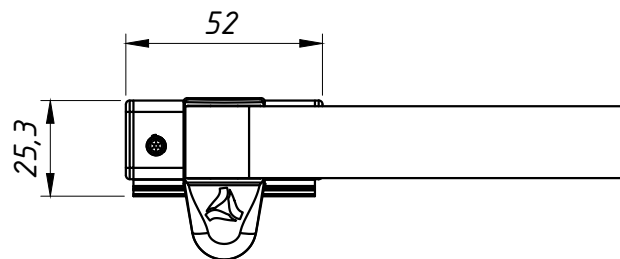
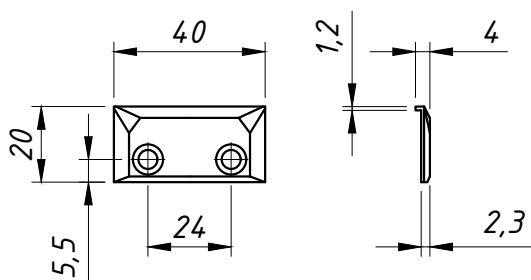
PERSPECTIVA:
(sem escala)



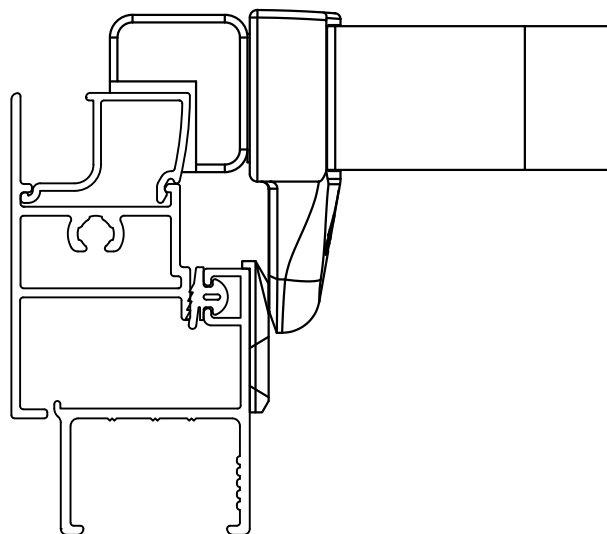
DIMENSÕES:
(escala 1:2)



CONTRAFECHO:
(escala 1:2)



DETALHE DE APLICAÇÃO:
Sem escala



CARACTERÍSTICAS:

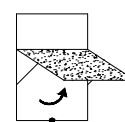
Componentes:	Matéria-prima:
Base	Alumínio
Alavanca	Alumínio
Trava	Poliamida
Tampas	Poliamida
Arruela	Aço zincado
Contrafecho	Poliamida
Parafusos	Aço Inox

Acabamento

Preto Fosco Branco

Embalagem	25 Fechos
	100 Parafusos
	25 Contrafechos

CÓDIGO	ACABAMENTO
FEC 1017	Preto
FEC 10170	Fosco
FEC 1017EB	Branco



JANELAS
MAXIM-AR