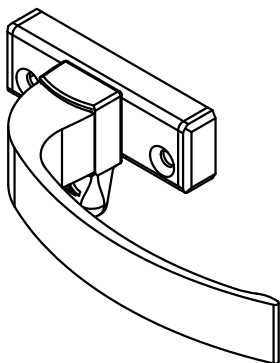
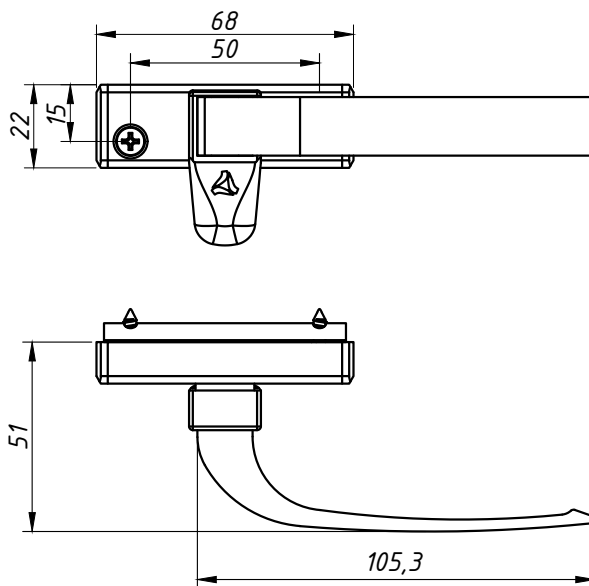


Novembro/2007

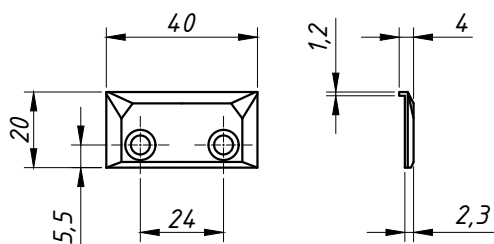
PERSPECTIVA:
(sem escala)



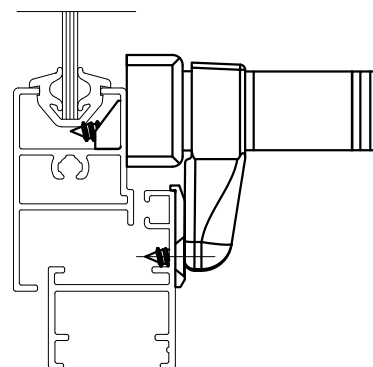
DIMENSÕES:
(escala 1:2)



CONTRAFECHO:
(escala 1:2)



DETALHE DE APLICAÇÃO:
(Sem escala)



CARACTERÍSTICAS:

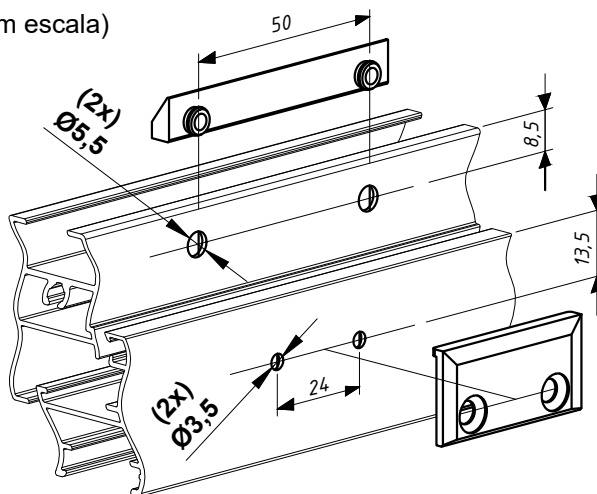
Componentes:	Matéria-prima:
Base	Alumínio
Alavanca	Alumínio
Trava	Poliamida
Acabamentos	Poliamida
Arruela	Aço zincado
Contrafecho	Poliamida
Parafusos	Aço Inox

Acabamento

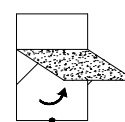
Preto Fosco Branco

Embalagem	25 Fechos
	100 Parafusos
	25 Contrafechos

USINAGEM
(Sem escala)



CÓDIGO	ACABAMENTO
FEC 1014	Preto
FEC 10140	Fosco
FEC 1014EB	Branco



**JANELAS
MAXIM-AR**