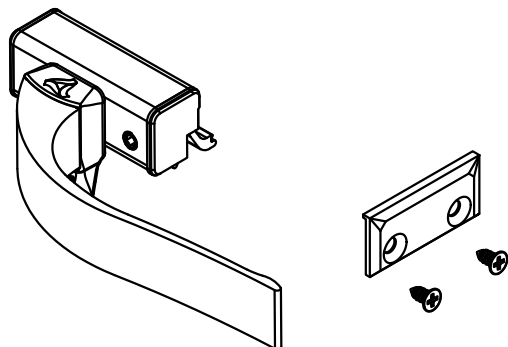
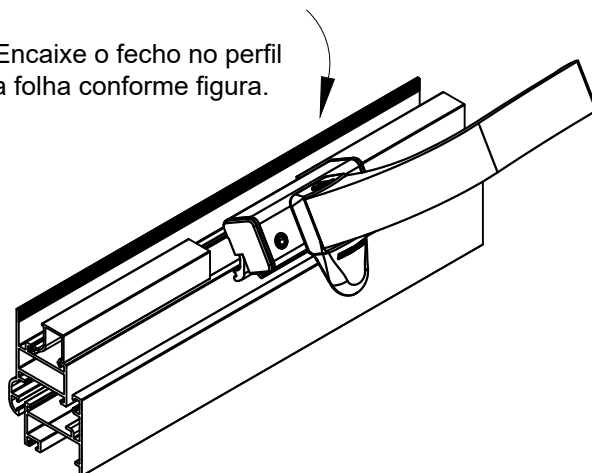


## PERSPECTIVA (SEM ESCALA)

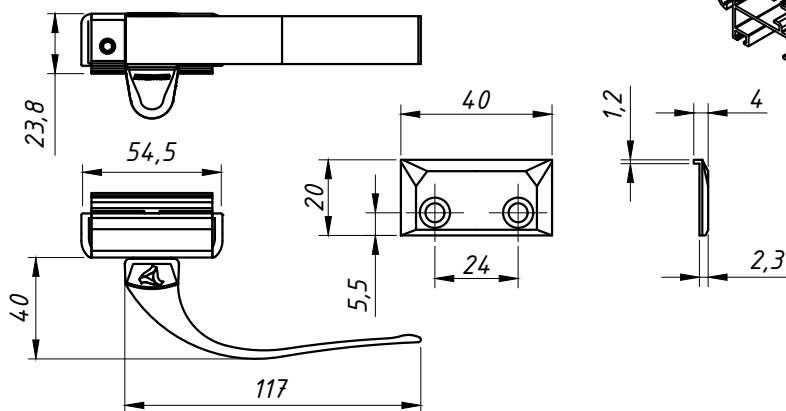


## INSTALAÇÃO DO FECHO

1) Encaixe o fecho no perfil da folha conforme figura.

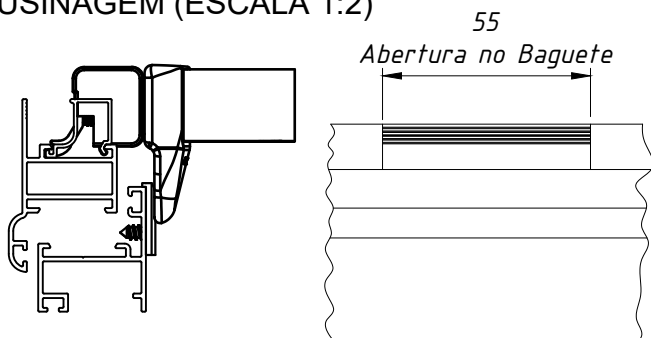


## DIMENSÕES (ESCALA 1:3)



2) Com uma chave allen aperte o parafuso da base para travamento.

## USINAGEM (ESCALA 1:2)



Chave Allen  
(Não Fornecido)

## INSTALAÇÃO DO CONTRAFECHO

1) Furo o local de instalação.



Broca  
(Não Fornecido)

Chave Phillips  
(Não Fornecido)

2) Com uma chave phillips fixe o contrafecho.

## CARACTERÍSTICAS:

Componentes:	Matéria-prima:
Alavanca - Base	Alumínio
Trava - Tampas	Poliamida
Contrafecho	Poliamida
Arruela	Aço Zincado
Parafusos	Aço Inox

Acabamento		
Preto	Fosco	Branco

Embalagem	25 Conjuntos
-----------	--------------

DIREITO	ESQUERDO	ACABAMENTO
FEC-0022FS	FEC-0023FS	Fosco
FEC-0022PT	FEC-0023PT	Preto
FEC-0022BC	FEC-0023BC	Branco
FEC-0022BZ	FEC-0023BZ	Bronze

JANELAS  
MAXIM-AR

