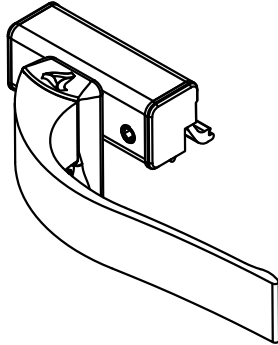
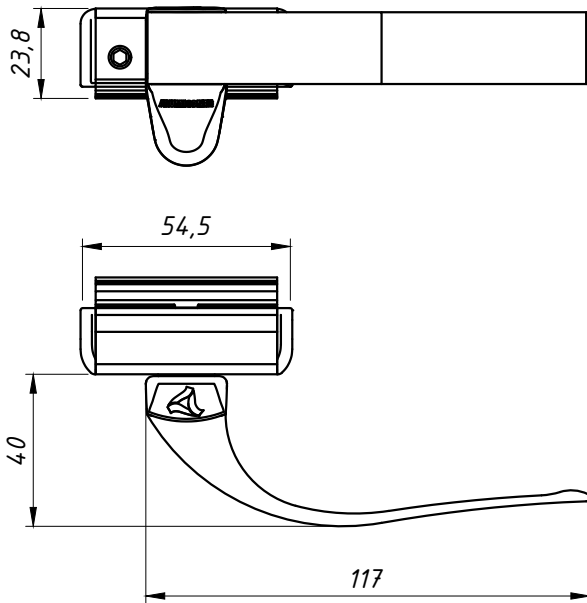


PERSPECTIVA (SEM ESCALA)



DIMENSÕES (ESCALA 1:3)



CARACTERÍSTICAS:

Componentes:	Matéria-prima:
Alavanca - Base	Alumínio
Trava	Poliamida
Tampa	Poliamida
Arruela	Aço Zincado
Parafusos	Aço Inox

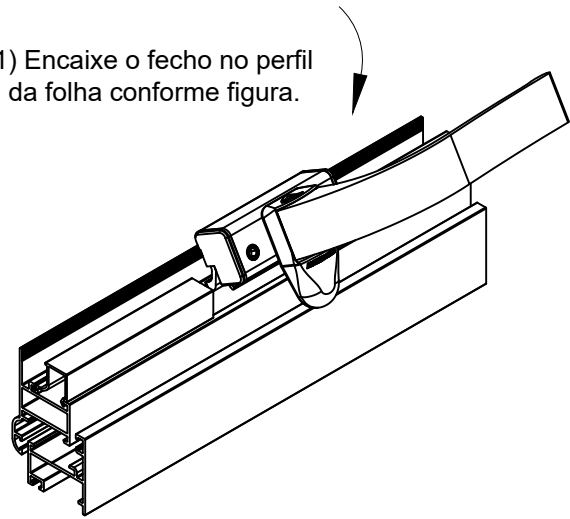
Acabamento

Preto	Fosco	Branco
-------	-------	--------

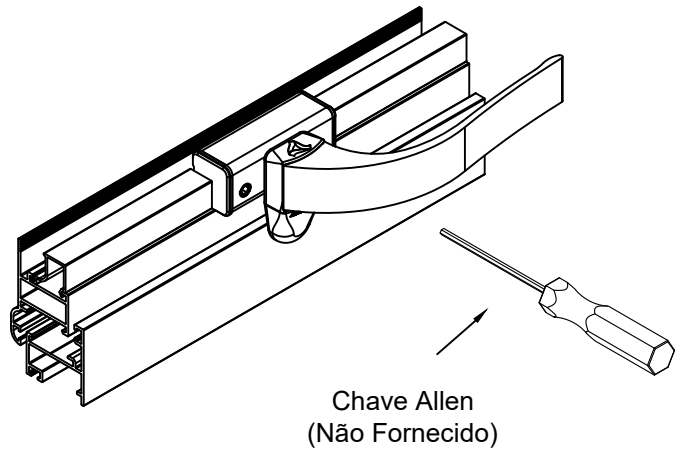
Embalagem	25 Fechos
-----------	-----------

INSTALAÇÃO DO FECHO

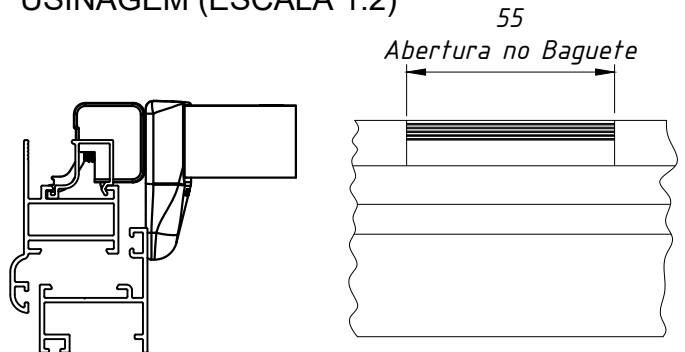
1) Encaixe o fecho no perfil da folha conforme figura.



2) Com uma chave allen aperte o parafuso da base para travamento.



USINAGEM (ESCALA 1:2)



DIREITO	ESQUERDO	ACABAMENTO
FEC-0024FS	FEC-0025FS	Fosco
FEC-0024PT	FEC-0025PT	Preto
FEC-0024BC	FEC-0025BC	Branco
FEC-0024BZ	FEC-0025BZ	Bronze

JANELAS MAXIM-AR

