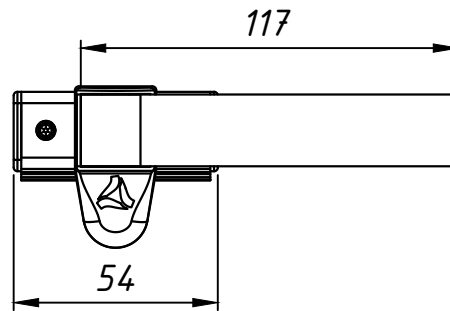
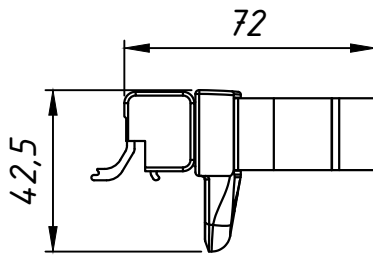
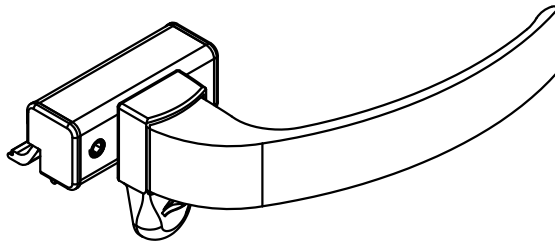


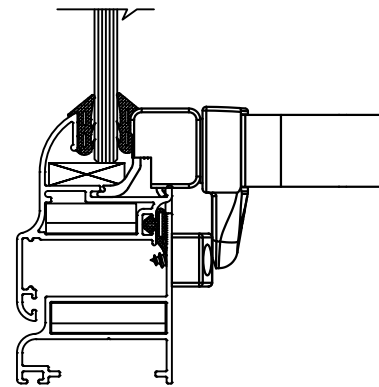
DIMENSÕES:
(escala 1:2)



PERSPECTIVA:
(sem escala)



DETALHE DE APLICAÇÃO:
(escala 1:2)



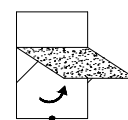
CARACTERÍSTICAS:

Componentes:	Matéria-prima:
Base	Alumínio
Alavanca	Alumínio
Tampas	Poliamida
Trava	Poliamida
Arruela	Aço zincado
Parafusos	Aço Inox

Acabamento		
Preto	Fosco	Branco

Embalagem	20 Fechos
	20 Contrafechos
	40 Tampas
	40 Parafusos

CÓDIGO	ACABAMENTO
FEC3103FS	Fosco/direito
FEC3103EB	Branco/direito
FEC3103PT	Preto/direito
FEC3303FS	Fosco/esquerdo
FEC3303EB	Branco/esquerdo
FEC3303PT	Preto/esquerdo



**JANELAS
MAXIM-AR**