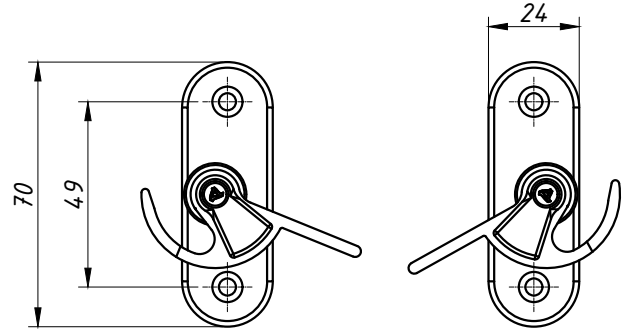
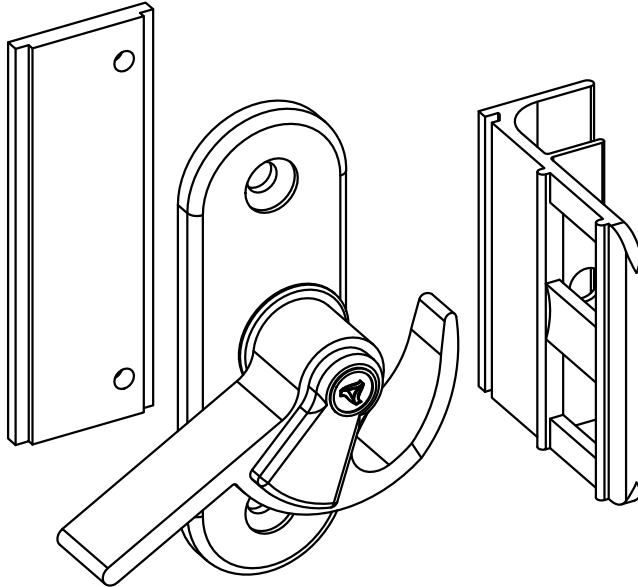


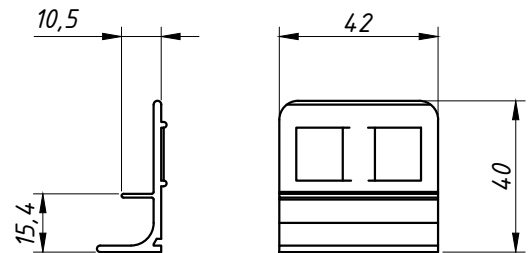
DIMENSÕES:
(escala 1:2)

PERSPECTIVA:
(sem escala)



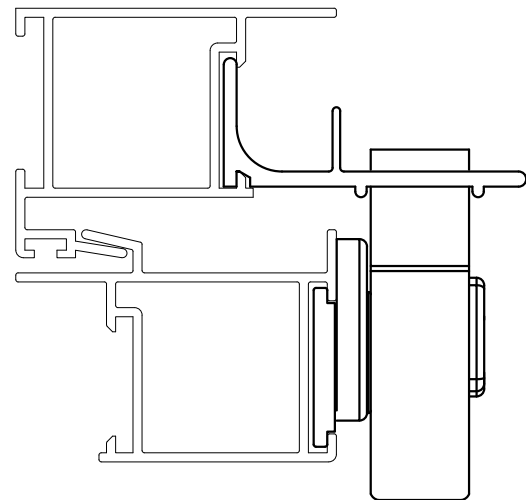
ESQUERDO

DIREITO



CONTRAFECHO

DETALHE DE APLICAÇÃO:
(escala 1:2)



CARACTERÍSTICAS:

Componentes:	Matéria-prima:
Base	Poliamida
Trinco	Alumínio
Contrafecho	Alumínio
Contrachapa	Alumínio
Acabamentos	Poliamida
Parafusos	Aço Inox

Acabamento		
Preto	Fosco	Branco

Embalagem	10 Fechos
	10 Contrafechos
	10 Contrachapas
	30 Parafusos

CÓDIGO	Especificação
FEC-057PR	Direito/Preto
FEC-057FS	Direito/Fosco
FEC-057EB	Direito/Branco
FEC-063PR	Esquerdo/Preto
FEC-063FS	Esquerdo/Fosco
FEC-063EB	Esquerdo/Branco



JANELAS
DE CORRER
2 FOLHAS