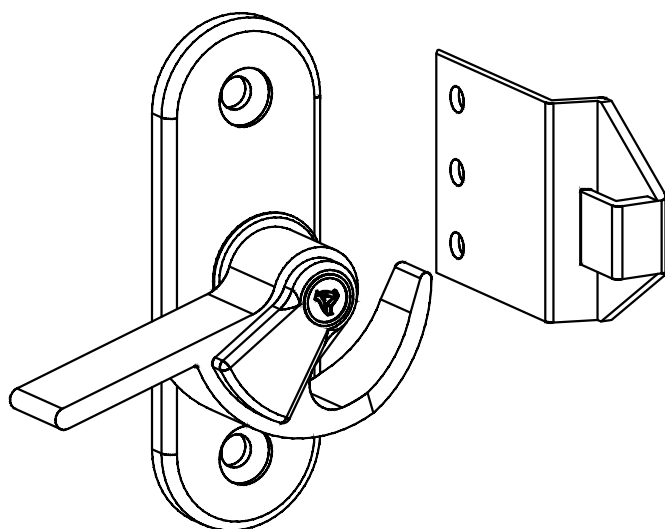
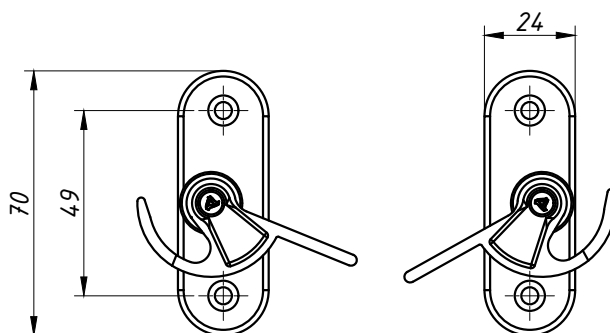


PERSPECTIVA:  
(sem escala)

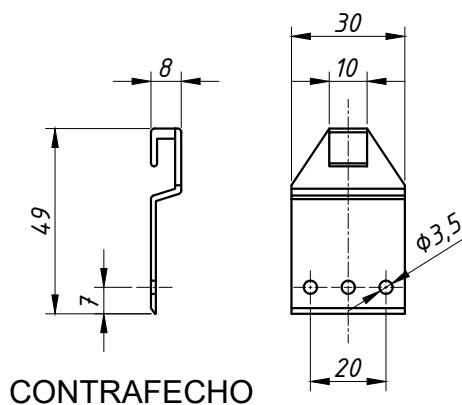


DIMENSÕES:  
(escala 1:2)



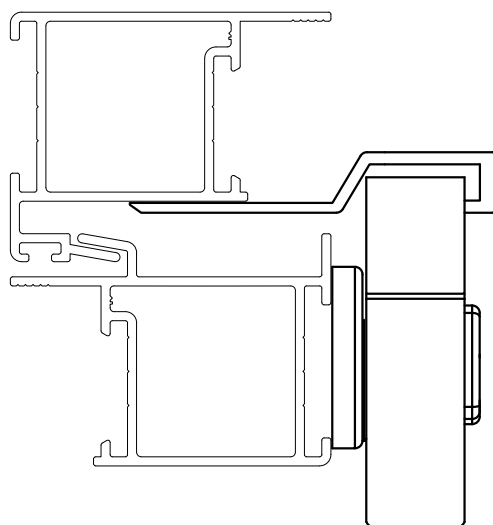
ESQUERDO

DIREITO



CONTRAFECHO

DETALHE DE APLICAÇÃO:  
(escala 1:2)



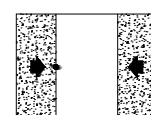
CARACTERÍSTICAS:

Componentes:	Matéria-prima:
Base	Poliamida
Trinco	Alumínio
Contrafecho	Alumínio
Acabamentos	Poliamida
Parafusos	Aço Inox
Rebites	Alumínio

Acabamento		
Preto	Fosco	Branco

Embalagem	10 Fechos
	20 Parafusos
	10 Contrafechos
	30 Rebites

CÓDIGO	ACABAMENTO
FEC 947PR	Direito / Preto
FEC 947FS	Direito / Fosco
FEC 947EB	Direito / Branco
FEC 953PR	Esquerdo / Preto
FEC 953FS	Esquerdo / Fosco
FEC 953EB	Esquerdo / Branco



JANELAS  
DE CORRER  
2 FOLHAS