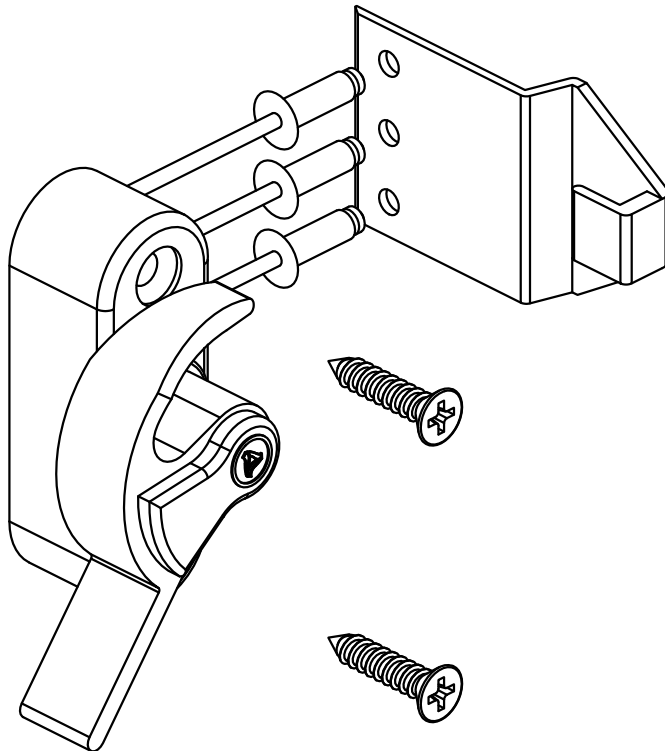
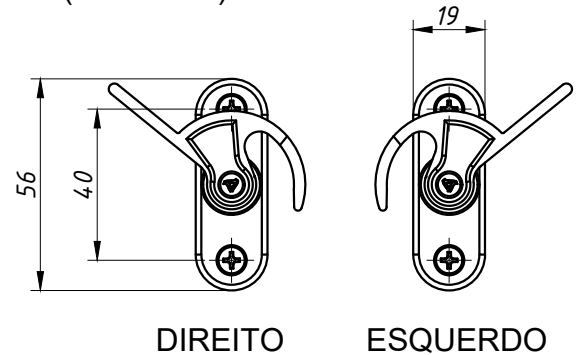


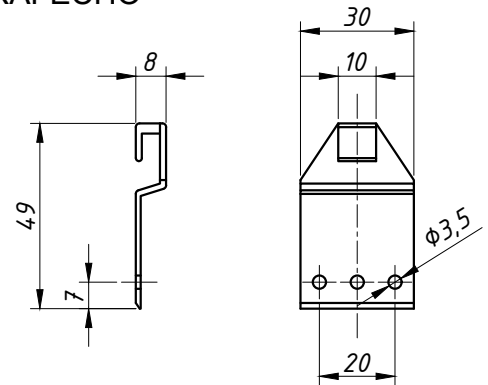
PERSPECTIVA:
(sem escala)



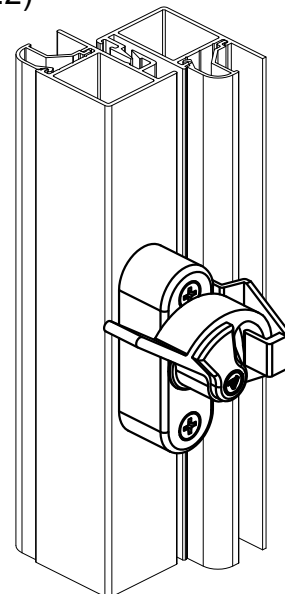
DIMENSÕES:
(escala 1:2)



CONTRAFECHO



DETALHE DE APLICAÇÃO:
(escala 1:2)



CARACTERÍSTICAS:

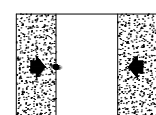
Componentes:	Matéria-prima:
Base	Poliamida
Trinco	Alumínio
Contrafecho	Alumínio
Acabamentos	Poliamida
Parafusos	Aço Inox
Rebites	Alumínio

Acabamento

Preto Fosco Branco

Embalagem	10 Fechos
	20 Parafusos
	10 Contrafechos
	30 Rebites

CÓDIGO	ACABAMENTO
FEC 475 PR	Direito / Preto
FEC 475 FS	Direito / Fosco
FEC 475 EB	Direito / Branco
FEC 474 PR	Esquerdo / Preto
FEC 474 FS	Esquerdo / Fosco
FEC 474 EB	Esquerdo / Branco



JANELAS
DE CORRER
2 FOLHAS